

INFORMAÇÕES GERAIS

O Ar Comprimido

O ar apesar de insípido, inodoro e incolor, é percebido através dos ventos e pelo impacto sobre o nosso corpo, desse modo, concluímos que ele tem existência real e concreta, ocupando lugar no espaço. O ar é um fluido altamente compressível, que quando comprimido e controlado, é utilizado com os melhores graus de eficiência na execução de operações sem fadiga, economizando tempo e fornecendo segurança ao trabalho.

O ar comprimido necessita de uma boa preparação para realizar o trabalho proposto; remoção de impurezas, eliminação de umidade para evitar corrosão nos equipamentos, travamentos e desgastes das partes móveis do sistema.

Preparação do Ar Comprimido

O ar atmosférico é uma mistura de gases, principalmente de oxigênio e nitrogênio, e basicamente de três tipos de contaminantes: água, óleo e poeira. O compressor ao admitir ar, aspira esta mistura e ao comprimir, adiciona a esta mistura o calor. Sabemos que a quantidade de água absorvida pelo ar está relacionada com a sua temperatura e volume.

Ao comprimirmos o ar, temos o aumento da pressão pela redução do seu volume, e elevação da temperatura; como a capacidade de retenção da água pelo ar está relacionada com a temperatura, não haverá precipitação no interior das câmaras de compressão. A precipitação de água ocorrerá quando o ar sofrer um resfriamento, seja em um resfriador ou na linha de distribuição, na proporção em que se resfria.

A presença desta água condensada nas linhas de ar, causada pela diminuição de temperatura, terá como consequências, a oxidação da tubulação e dos componentes pneumáticos, a destruição da película de lubrificante existente entre duas superfícies em contato, com a redução da vida útil das mesmas, o arraste de partículas sólidas que prejudicarão o funcionamento dos componentes pneumáticos e outros tantos efeitos indesejáveis. Portanto, é da maior importância que a água, os resíduos de óleo e os demais contaminantes sejam removidos do ar comprimido para evitar danos aos dispositivos e máquinas pneumáticas.

Após passar pelo processo de produção, tratamento e distribuição, o ar comprimido deve sofrer um condicionamento final antes de ser usado; filtragem, regulação de pressão e introdução de uma certa quantidade de óleo para a lubrificação de todas as partes mecânicas dos componentes pneumáticos.

A utilização de uma unidade de serviço é indispensável em qualquer sistema pneumático. Esta unidade de serviço é composta de filtro, válvula reguladora de pressão, lubrificador e manômetro; são chamados de "Unidade de Preparação de Ar Comprimido", ou simplesmente "Conjunto Lubrefil".

Unidades de Preparação de Ar Comprimido

São dispositivos indispensáveis para o correto funcionamento dos equipamentos pneumáticos e aumento da vida útil de seus componentes.

São instalados nas linhas de alimentação dos circuitos, tornando o ar comprimido livre de umidade e impurezas, com a pressão necessária regulada, e lubrificado conforme a necessidade de cada equipamento para a otimização do seu funcionamento.

As unidades de preparação para ar comprimido são constituídas basicamente de filtros, reguladores de pressão e lubrificadores.

Filtros: São elementos necessários para a purificação do ar comprimido de partículas sólidas e gotas de umidade. As partículas maiores que 40 μm deverão ser retidas pelo filtro e/ou em outros casos, partículas maiores que 5 μm , pelos elementos filtrantes sinterizados, assim como hidrocarbonetos e odores pelos elementos filtrantes coalescentes e elementos de carvão ativado.

Reguladores de Pressão: A válvula reguladora de pressão instalada após a filtragem do ar comprimido, evita as pulsações provenientes do compressor de ar e mantém a pressão constante, independente da variação de pressão da alimentação e do consumo. A pressão de entrada deve sempre ser maior que a pressão de saída.

Lubrificadores: É o elemento que acrescenta ao ar comprimido uma névoa de óleo dosável, que é arrastada pelo fluxo de ar até o equipamento que deverá ser lubrificado. A lubrificação dos componentes aumenta sua vida útil, reduzindo os custos de manutenção.

Filtro Regulador: Conjunto de filtro e regulador de pressão em uma só unidade. O filtro executa a purificação do ar comprimido, livrando-o de partículas sólidas e da umidade enquanto que a válvula reguladora de pressão mantém a pressão constante, independente da variação da pressão de alimentação, ou seja, o filtro regulador mantém todas as características do filtro de ar e da válvula reguladora em um só conjunto, desempenho otimizado.

Acessórios: Os acessórios para as unidades de preparação de ar comprimido são elementos que complementam as mesmas, conforme as necessidades de cada aplicação. São eles, manômetros, drenos automáticos ou semi-automáticos, suportes de fixação, protetores de copos e purgadores de linha.

Recomendação para Seleção, Instalação e Uso das Unidades de Preparação de Ar Comprimido

1. Seleção:

A) Verificar qual a vazão de ar comprimido tratado, necessária na máquina ou nos equipamentos pneumáticos a serem alimentados pela unidade de preparação de ar comprimido.

B) Consultar na tabela 1 o conjunto ou componente desejado que satisfaça a necessidade de vazão.

C) Verificar qual a qualidade e as características necessárias do ar a ser utilizado; lubrificado ou seco, o tipo de elemento filtrante necessário para a interceptação das partículas sólidas, conforme a aplicação, remoção primária dos aerossóis de difícil drenagem, hidrocarbonetos da corrente gasosa, eliminação de odores.

D) Verificar qual a pressão de trabalho necessária, certificar-se que o fornecimento não supere os limites de pressão e temperatura especificadas nas informações técnicas do produto selecionado, não instalar as unidades de preparação muito próximas de fontes de intenso calor (fornos, caldeiras, linhas de vapor, etc...).

2. Instalação:

A) Instalar as unidades de preparação em locais de fácil acesso, facilitando as regulagens e a manutenção.

B) As unidades de preparação que contenham filtros e/ou lubrificadores, só podem ser instaladas na posição vertical com os copos para baixo.

C) Verificar se o sentido de fluxo do fornecimento coincide com os indicados nos equipamentos.

D) Verificar se as roscas das conexões são Gás Cilíndricas (BSP) e selo de assento frontal; as conexões cônicas (NPT) causam danos irreparáveis ao produto, ocasionando a perda de garantia.

E) Instalar a unidade de preparação o mais próximo possível do ponto de utilização, no máximo 5 metros do ponto de aplicação.

F) Prever espaço suficiente para retirada dos copos, quando for necessária a manutenção, reposição de lubrificante ou drenagem.

3. Uso:

Serviço eficiente e longa vida útil das unidades dependem de uma correta manutenção.

A) Fazer inspeção visual semanalmente para controle de vazamentos, drenagem de condensado, reposição de óleo lubrificante, troca de elementos filtrantes, troca de peças danificadas e limpeza.

B) Reposição de óleo lubrificante.

Óleo lubrificante para Sistemas Pneumáticos: ISO VG10

C) Abastecimento: para repor o óleo, retirar o copo sem o uso de alicate ou qualquer outro tipo de ferramenta que possa danificá-lo; aplicar o esforço de retirada, girando-o no sentido anti-horário até a sua completa retirada. Encher os copos somente com os óleos recomendados até o nível chegar a 20 mm da borda. Colocar o copo abastecido de óleo, girando-o no sentido horário, até encontrar resistência.

D) Regular a dosagem de óleo: entre 2 e 3 gotas por Nm³ de ar comprimido consumido até o máximo de 9 gotas. Ajustar gradualmente para permitir a estabilização entre os ajustes. Não forçar o registro de regulação, pois os assentos podem ser deformados, perdendo a capacidade de calibração. Lembramos que a lubrificação em excesso trava as válvulas e torna os movimentos lentos.

E) Os copos dos filtros e lubrificadores devem ser lavados com água e sabão neutro.

F) Quando necessário, os elementos filtrantes devem ser substituídos.

G) A Werk-Schott fornece kits de reparo e peças originais para reposição.

ADVERTÊNCIA - Copos de Policarbonato

Os copos de policarbonato transparente são de alta resistência mecânica e ideais para a aplicação em lubrificadores e filtros de ar comprimido, próprios para uso em ambientes industriais, porém não devem ser instalados em locais onde possam estar sujeitos a impactos e temperaturas fora dos limites especificados, assim como estarem em contato direto com raios solares. Determinados produtos químicos podem causar danos aos copos de policarbonato, tais como: hidrocarbonetos aromáticos e halogenados, álcoois, compostos orgânicos clorados, produtos de caráter básico orgânico e inorgânico, aminas e acetonas. A exposição direta à ação de óleos de corte industrial, devido a aditivos usados nestes óleos, podem causar danos ao policarbonato.

Ao se verificar qualquer alteração nos copos de policarbonato, tal como microtrincas, trincas ou qualquer outra anomalia, verifique se há algum agente não compatível em contato com o mesmo. Não devem ser usados na limpeza, agentes tais como: acetona, benzeno, gasolina, tolueno e outros; verifique na tabela abaixo os elementos não compatíveis com o policarbonato. Para limpar os copos de policarbonato, usar somente água e sabão neutro.

Elementos não compatíveis com o Policarbonato:

Acético Azônio	Cloroetileno
Acetona	Clorofórmio
Ácido Acético	Cresol
Ácido Etilico	Diamina
Ácido Fórmico	Éter Etilico
Ácido Hidroclórico	Fenol
Ácido Isopropílico	Freon
Ácido Metílico	Gasolina
Ácido Nítrico	Hidróxido de Amônia
Ácido Sulfúrico	Hidróxido de Sódio
Aldeído	Metiletilcetona
Amônia	Óleo para freio hidráulico
Anidrido	Percloroetileno
Anilina	Terpentina
Benzeno	Tetracloroeto de Carbono
Carbonato de Amônia	Thiner
Ciclo Hexanol	Tolueno
Clorobenzeno	Xileno

Os filtros de ar e lubrificadores Werk-Schott podem ser fornecidos com protetores de copos e têm como opção o fornecimento de copos de nylon, usados onde as aplicações dos copos de policarbonato têm restrições.

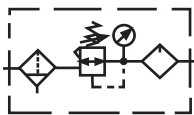
Símbolos Normalizados

Através do comitê técnico ISO/TC 131, foi desenvolvida uma norma, ISO 1219, que define os símbolos dos componentes pneumáticos ou hidráulicos, para atualização na confecção de circuitos.

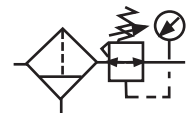
Esta norma substitui a DIN 24300, logo após sua aprovação. Abaixo, estão os símbolos mais usuais na pneumática; nos casos em que não existe um símbolo conforme a ISO 1219 para um produto Werk-Schott, foi introduzido um símbolo especial de fácil compreensão.



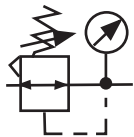
Unidade de Preparação com Filtro, Regulador de Pressão com Manômetro e Lubrificador (FRL - Simbologia Simplificada).



Unidade de Preparação com Filtro, Regulador de Pressão com Manômetro e Lubrificador (FRL).



Unidade de Preparação com Filtro e Regulador Conjugados com Manômetro (FR).



Regulador de Pressão com Manômetro.



Filtro de Ar com Dreno Manual.



Filtro de Ar com Dreno Automático.



Lubrificador.



Secador de Ar.



Drenagem Manual ou Purgador Manual.



Drenagem Automática ou Purgador Automático.

Denominação	Descrição	Símbolo
Transformação e condicionamento de energia		
Fonte de Pressão		
Linha de Trabalho	Linha para a transmissão de energia	
Linha de Comando	Linha para transmissão de energia de comando (inclusive ajustagem e regulagem)	
Linha de Escape ou Dreno	Linha para a exaustão	
Mangueiras Flexíveis	Para a conexão de partes móveis	
Linha Elétrica	Linha para transmissão da energia elétrica	
União de Linhas	União fixa, por exemplo, soldada, chumbada, parafusada (inclusive conexões e uniões rosqueadas)	
Linhas Cruzadas		
Sangria de Ar		
Conexão de Descarga	Simple, não conectável Rosqueado por conexão	
Tomada de Potência	Conexão em equipamentos ou linhas para tomada ou medição de energia bloqueada Com linha conectada	
Engate Rápido	Conectado, sem válvula de retenção	
	Conectado, com válvula de retenção operada mecanicamente	
	Não conectado, com extremidade aberta	
	Não conectado, fechado por válvula de retenção sem mola	

Sistema Internacional de Unidades (SI)

Grandezas	Símbolo	Sistema Internacional - SI			Unidades Admissíveis		Fatores de Conversão
		Nome	Símbolo	Múltiplos e Submúltiplos	Nome	Símbolo	
Comprimento	l	Metro	m	Km cm mm			
Área	a	Metro Quadrado	m ²	cm ² mm ²	Are Hectare	a ha	1 a = 10 ² m ² Apenas 1 ha = 10 ⁴ m ² terrenos
Volume	v	Metro Cúbico	m ³	cm ³ mm ³	Litro	l	1l = 1dm ³ = 0,001 m ³
Massa	m	Quilograma	Kg	Mg g mg	Tonelada	t	1t = 1000 Kg = 1Mg
Tempo Período de Tempo	t	Segundo	s		Minuto Hora Dia	min h d	1 mim = 60 s 1 h = 60 mim = 3600 s 1 d = 24 h = 88400 s
Rotação	n	Segundo Recíproco	1/s s ⁻¹		Minuto Recíproco	1/min min ⁻¹	1/min = 1/60 s
Velocidade	v	Metro por Segundo	m/s		Quilômetro por Hora	Km/h	1 Km/h = $\frac{1 \text{ m/s}}{3,6}$
Vazão	Q	Metro Cúbico por Segundo	m ³ /s	m ³ /h l/min l/s			1m ³ /h = 16,67 l/mi = 0,28 l/s 1m ³ /s = 60.000 l/min
Força	F	Newton	N				1N > 1 Kg m/s ² 1 Kp = 9,81 N > 10 N
Pressão	p	Newton por Metro Quadrado, Pascal	N/m ² Pa		Bar	bar	1 N/m ² = 1 Pa 1 bar = 10 ⁵ Pa
Energia	W E	Joule	J		Quilowatt hora	KWh	Kw/h1J=1Nm=1WS=1Kg m ² /s ² 1 kwh = 3,6 MJ 1 kpm = 9,81 J
Movimento	m	Newton vezes Metro Joule	Nm J				1 Nm = 1J = 1 Ws 1 kpm = 9,81 Nm = 9,81 J
Potência Fluxo de Energia Fluxo de Calor	P	Watt	W				1 W = q1 J/s = 1 Nm/s 1 kpm/s = 9,81 W
Viscosidade Dinâmica	(μ)	Pascal vezes Segundo	Pas				1 Pas = 1 Ns/m ² = 1000mPas 1 cp = 1 mPas
Viscosidade Cinemática	√	Metro Quadrado por Segundo	m ² /s				1 cSt = 10 ⁻⁶ m ² /s 1 cSt = 1 mm ² /s
Temperatura	T	Kelvin	K		Graus Celsius	°C	
Frequência	f	Hertz	hz				

Vazão

QNn > CV

QNn l/min	CV	QNn l/min	CV	QNn l/min	CV
10	0,010	550	0,558	3500	3,556
50	0,051	600	0,609	4000	4,065
80	0,081	650	0,660	4500	4,573
100	0,102	700	0,711	5000	5,081
120	0,122	750	0,762	5500	5,589
150	0,152	800	0,813	6000	6,097
180	0,183	900	0,914	6500	6,605
200	0,203	1000	1,016	7000	7,113
250	0,254	1200	1,219	7500	7,621
300	0,305	1500	1,524	8000	8,130
330	0,335	1750	1,778	8500	8,638
400	0,407	2000	2,032	9000	9,146
450	0,457	2500	2,540	9500	9,654
500	0,508	3000	3,048	10000	10,162

L/min SCFM (Standard Cubic Feet/Minute)
 1 l/min = 0,0353157 SCFM

Vazão de Ar l/min >SCFM		Vazão de Ar l/min >SCFM		Vazão de Ar l/min >SCFM	
10	0,353	650	22,955	4000	141,263
28,3	1,000	700	24,721	4500	159,921
50	1,766	750	26,487	5000	176,579
100	3,532	800	28,253	5500	194,237
150	5,297	900	31,784	6000	211,894
200	7,063	1000	35,316	6500	229,552
250	8,829	1200	42,379	7000	247,21
300	10,595	1500	52,974	7500	264,868
400	14,126	1750	61,803	8000	282,526
450	15,892	2000	70,631	8500	300,184
500	17,658	2500	88,289	9000	317,842
550	19,424	3000	105,947	9500	335,449
600	21,189	3500	123,605	10000	353,157

Tabela de Características Técnicas

Tabela 1: Características Técnicas

Seleção: Unidades de Preparação de Ar - Série 21 Mini

	FILTRO	REGULADOR DE PRESSÃO	REGULADOR DE PRESSÃO	LUBRIFICADOR	FILTRO REGULADOR	FILTRO REGULADOR PARA PINTURA
Produto de série	21-F	21-R	11-R	21-L	21-C	21-P
Roscas	1/4" BSP	1/4" BSP	1/4" BSP	1/4" BSP	1/4" BSP	1/4" BSP
Material do corpo	Alumínio	Alumínio	Alumínio	Alumínio	Alumínio	Alumínio
Temperatura de trabalho	-10°C a +60°C	-10°C a +60°C	-10°C a +60°C	-10°C a +60°C	-10°C a +60°C	-10° C a +60° C
Pressão máxima de entrada	10 bar	10 bar	10 bar	10 bar	10 bar	10 bar
Vazão a 7 bar	1/4"-1680 l/min.	1/4"-1280 l/min.	1/8"-560 l/min. 1/4"-600 l/min.	1/4"-1510 l/min.	1/4"-1230 l/min.	1/4"-1230 l/min.
Capacidade do copo Reduzido	0,05l			0,05 l	0,05l	0,05l
Granulação do elemento filtrante	5, 20 ou 40 µm				5, 20 ou 40 µm	20 µm - Bronze Sinterizado
Grau do Elemento Filtrante Coalescente	Grau U Grau F					
Material do copo	Policarbonato ou Nylon			Policarbonato ou Nylon	Policarbonato ou Nylon	Nylon
Peso	148 g	189 g	129 g	138 g	233 g	278 g
Kit de reparo	1102-000	3102-000	11-R000	4102-000	2102-000	2102-000

Kit de Reparo e Peças de Reposição

Unidades de Preparação de Ar - Série 21 Mini

DESCRIÇÃO	REFERÊNCIA
Kit de Reparo Filtro de Ar com Copo de Policarbonato	1102-000
Kit de Reparo Regulador com Sangria	3102-001
Kit de Reparo do Regulador Série 11	11-R000
Kit de Reparo Lubrificador - Copo de Policarbonato	4102-000
Kit de Reparo Filtro Regulador com Sangria - Copo de Policarbonato	2102-001
Kit de Reparo Filtro Regulador para Pintura	2102-001
Copo de Policarbonato com Dreno Duplo	24108-21-CDN
Copo de Nylon com Dreno Manual para Filtro de Pintura	4105-22N-CDL
Copo de Policarbonato para Lubrificador Mini	24108-20-LB
Conjunto do Dreno Duplo Injetado	1334-20
Conjunto da Cúpula	4100-00
Conjunto da Cúpula Fenda	4100-00F
Elemento Filtrante de Polietileno Mini 40 µm	1101-30-40
Elemento Filtrante de Polietileno Mini 20 µm	1101-30-20i
Elemento Filtrante de Polietileno Mini 5 µm	1101-30-05
Elemento Filtrante Coalescente Grau U (2) Mini	1113-180iM
Elemento Filtrante Coalescente Grau F (8) Mini	1113-181iM
Elemento Filtrante com Carvão Ativado Mini	1113-133iM
Elemento Filtrante Sinterizado Mini 20 µm	1113-177-im
Manômetro Saída Central G1/8"	CJ4412-10
Manômetro Saída Lateral G1/8"	YY-V40-18
Manômetro para Painel G1/4"	YY-A50-14

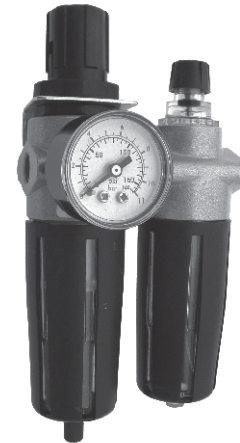
Conjunto de Preparação de Ar Comprimido Série 21 Mini - FR+L

Características Técnicas

Vazão a 7 bar	1110 l/min
Conexão	1/4" BSP
Faixa de temperatura	-10°C a +60°C
Faixa de pressão	0,2 a 10 bar
Capacidade do copo	0,05 l
Elemento filtrante	5, 20 ou 40 µm
	Bronze Sinterizado 20 µm
Peso	371 g (Copo de Policarbonato)
Fluído	Ar comprimido

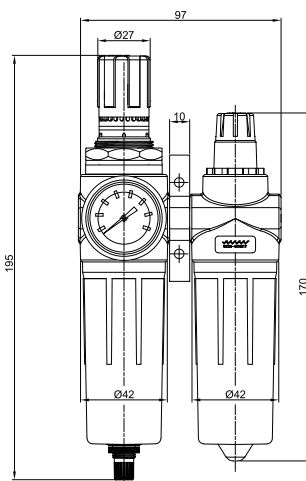
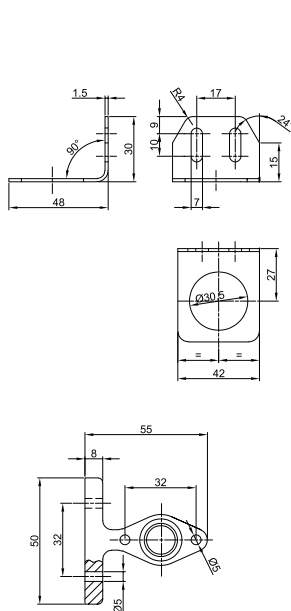
Materiais

Corpo	Alumínio
Copo	Policarbonato Transparente
Vedações	Buna-N
Elemento Filtrante	Polietileno
Suporte	Aço
Suporte Afastador	Poliacetil
Protetor de Copo	Polipropileno

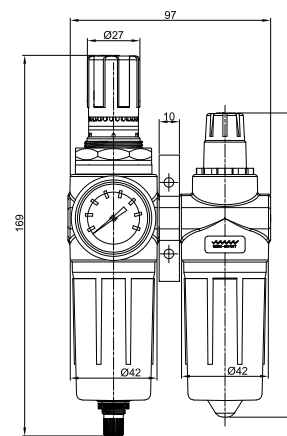


Descrição

Dispositivo indispensável para o correto funcionamento dos equipamentos pneumáticos e aumento da vida útil de seus componentes. O conjunto de preparação de ar comprimido mini, filtra, regula a pressão e lubrifica o ar comprimido, funções básicas para garantir uma excelente preparação do ar comprimido antes da sua utilização nos equipamentos pneumáticos.



Montagem com Copo de Policarbonato
 (Copo Tamanho Padrão)



Montagem com Copo de Policarbonato
 (Copo Tamanho Reduzido)

Fotos e desenhos ilustrativos. Ver opções de montagens conforme gabarito de codificação.

Conjunto de Preparação de Ar Comprimido Série 21 Mini - F+R+L

Características Técnicas

Vazão a 7 bar	910 l/min
Conexão	1/4" BSP
Faixa de temperatura	-10°C a +60°C
Faixa de pressão	0,2 a 8 bar
Capacidade do copo	0,05 l
Elemento filtrante	5, 20 ou 40 µm
Elemento Coalescente	Grau U ou Grau F
Peso	475 g (Copo de Policarbonato)
Fluído	Ar comprimido

Materiais

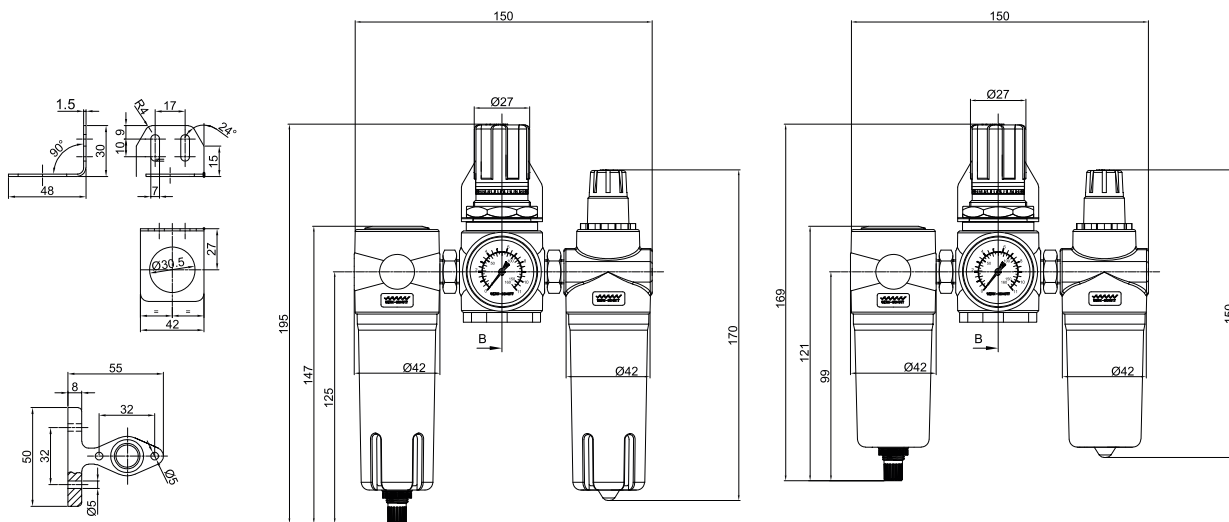
Corpo	Alumínio
Copo	Policarbonato Transparente
Vedações	Buna-N
Elemento Filtrante	Polietileno Carvão Ativado (opcional) Coalescente (opcional)
Suporte	Aço
Protetor de Copo	Polipropileno



Conjunto montado com Niple

Descrição

Dispositivo indispensável para o correto funcionamento dos equipamentos pneumáticos e aumento da vida útil de seus componentes. O conjunto de preparação de ar comprimido mini, filtra, regula a pressão e lubrifica o ar comprimido, funções básicas para garantir uma excelente preparação do ar comprimido, antes da sua utilização nos equipamentos pneumáticos.



Montagem com Copo de Policarbonato
 (Copo Tamanho Padrão)

Montagem com Copo de Policarbonato
 (Copo Tamanho Reduzido)

Fotos e desenhos ilustrativos. Ver anexos de montagens conforme cabarito de codificação.

GABARITO DE CODIFICAÇÃO
 Conjunto Montado - Série 21 Mini

21 -

COMBINAÇÃO	
A	FR + L Montagem modular
B	F + R + L Montagem niple

OPÇÕES DE MONTAGEM	
1	Sem suporte
2	Suporte em "L" mini
(2) 4	Suporte central mini

ROSCA	
2	1/4" BSP

SANGRIA	
S	Sem sangria
C	Com sangria

OPÇÕES DE COPO	
3	Policarbonato sem proteção e com dreno injetado AZ
5	Policarbonato com proteção e com dreno injetado AZ
7	Policarbonato com proteção e com dreno injetado duplo
8	Policarbonato sem proteção e com dreno injetado duplo
9	Policarbonato sem proteção com copo reduzido
A	Policarbonato sem proteção e com dreno automático
B	Policarbonato com proteção e com dreno automático

FAIXA DE PRESSÃO	
1	0,2 a 8 bar com manômetro
3	0,2 a 8 bar sem manômetro
7	0,2 a 8 bar Pressão chaveada COM cadeado e COM manômetro
8	0,2 a 8 bar Pressão chaveada SEM cadeado e COM manômetro
9	0,2 a 8 bar com Lacre pós regulagem COM manômetro
A	0,2 a 8 bar Pressão chaveada COM cadeado e SEM manômetro
B	0,2 a 8 bar Pressão chaveada SEM cadeado e SEM manômetro
C	0,2 a 8 bar com Lacre pós regulagem SEM manômetro

ELEMENTO FILTRANTE	
1	5 µm Polietileno
2	20 µm Polietileno
3	40 µm Polietileno
4	20 µm Bronze Sinterizado
(1) 5	Carvão ativado
(1) 6	Coalescente grau U (2)
(1) 7	Coalescente grau F (8)

(1) Não disponível na versão FR+L.
 (2) Não disponível na versão F+R+L.

Filtro de Ar

Série 21 Mini

Características Técnicas

Vazão a 7 bar	1680 l/min
Conexão	1/8" BSP
Pressão máxima de entrada	10 bar
Faixa de pressão	0,2 a 8 bar
Temperatura de trabalho	-10°C a +60°C
Capacidade do copo	0,05 l
Elemento filtrante	5, 20 ou 40 µm
Elemento Coalescente	Grau U ou Grau F
Peso	148 g (Copo de Policarbonato)

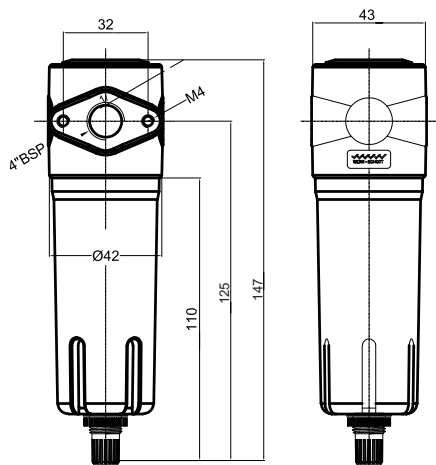
Materiais

Corpo	Alumínio
Copo	Policarbonato Transparente
Vedações	Buna-N
Elemento filtrante	Polietileno
	Carvão Ativado
	Coalescente
Elemento Coalescente	Fibras de Borossilicato
Protetor de copo	Polipropileno

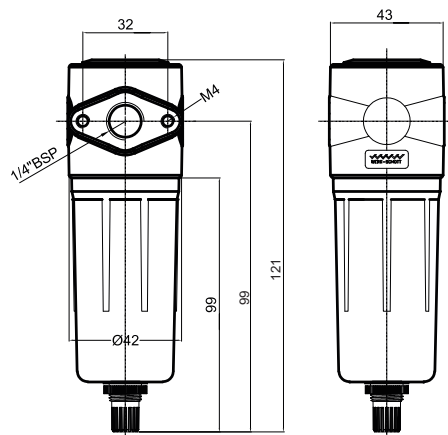


Descrição

São elementos indispensáveis em toda instalação pneumática corretamente projetada. São necessários para a purificação do ar comprimido de partículas sólidas e gotas de umidade, assim como hidrocarbonetos e odores.



Montagem com Copo de Policarbonato
 (Copo Tamanho Padrão)

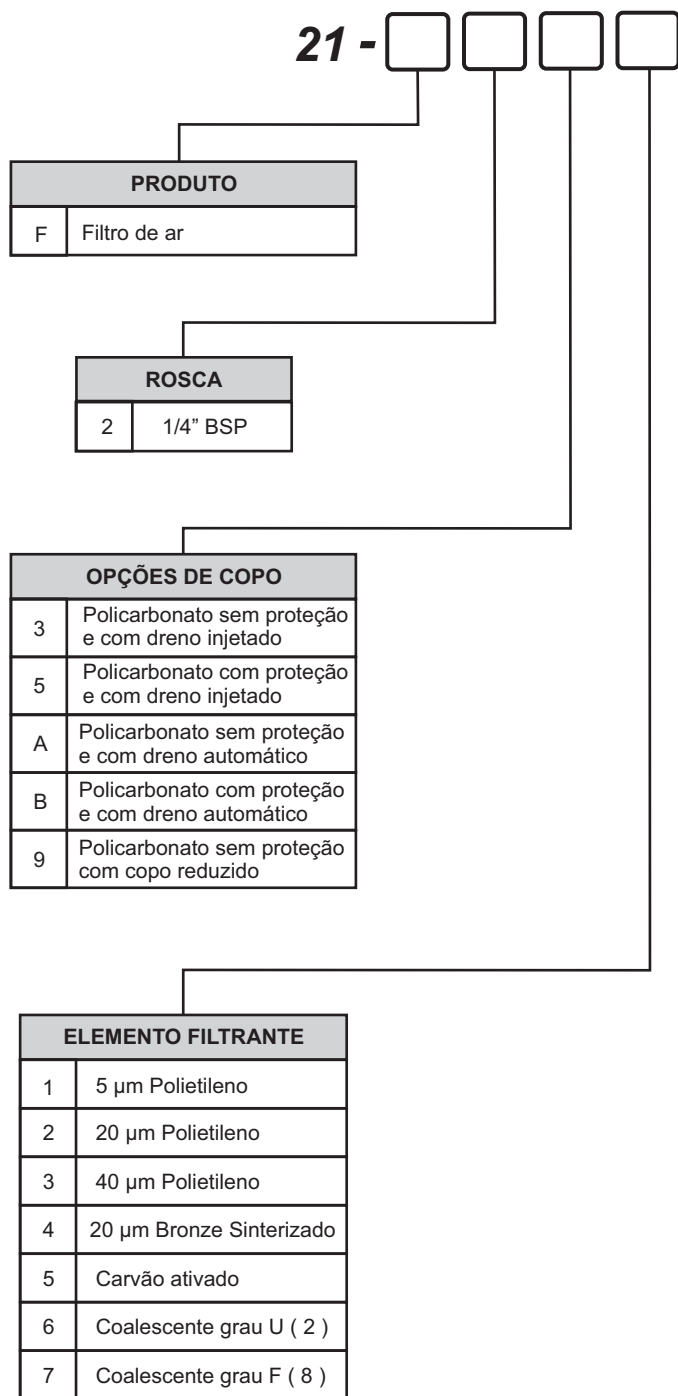


Montagem com Copo de Policarbonato
 (Copo Tamanho Reduzido)

Fotos e desenhos ilustrativos. Ver anexos de montagens conforme abarito de codificação.

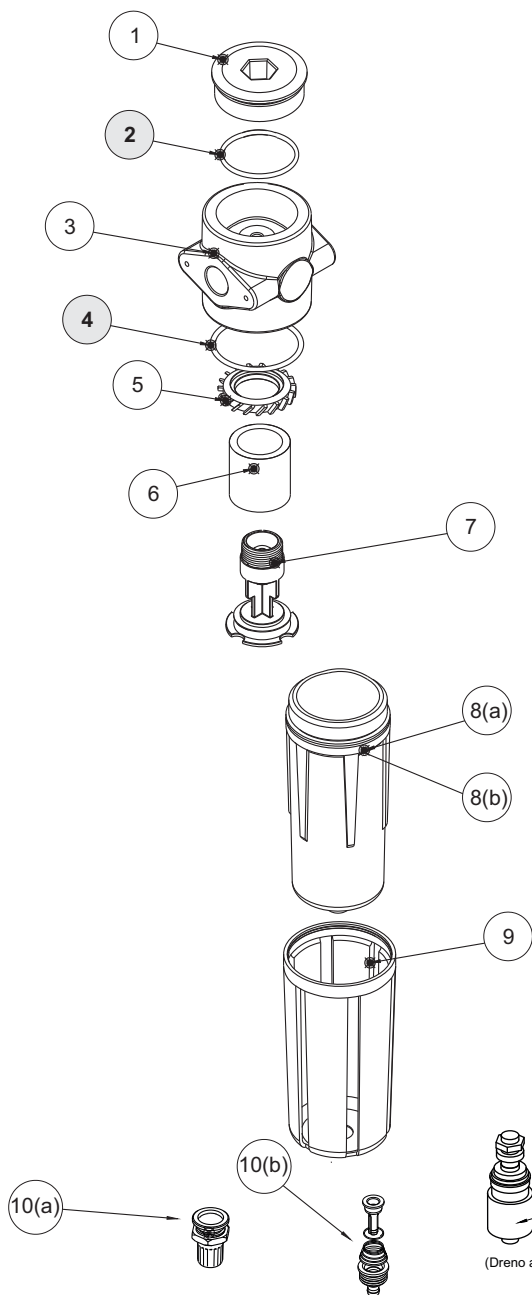
GABARITO DE CODIFICAÇÃO

Filtro de Ar - Série 21 Mini



Kit de Reparo e Peças de Reposição

Filtro de Ar - Série 21 Mini



KIT	POS.	QUANT.	CÓDIGO	DENOMINAÇÃO
	1	1	3100-35i	Tampa
(A)	2	1	2023	O'ring
	3	1	1112-01U-P	Corpo 1/4" BSP Prata
(A)	4	1	2027	O'ring
	5	1	2111-188	Disco Defletor
	6	1	1101-30-20i	Elemento Filtrante
	7	1	2111-178	Haste Central
	8(a)	1	24108-21	Copo Policarbonato Dreno Injetado Duplo
	8(b)	1	4105-41N	Copo Policarbonato Dreno Injetado AZ
	9	1	3101-28N	Proteção do Copo
	10(a)	1	1334-20	Conjunto do Dreno
	10(b)	1	2112-00	Conjunto do Dreno (opcional)
	10(c)	1	DV-400	Conjunto Dreno Automático (opcional)

(A) Peças que compõem o kit de reparo do Filtro de Ar Mini.

Obs.: Peças posição 10, 11 e 12, não compõem o conjunto quando for copo de policarbonato.

Kit de Reparo:

Filtro de Ar Mini com copo de Policarbonato: 1102-000

Obs.: os ítems em negrito fazem parte do kit de reparo.

Regulador de Pressão

Série 21 Mini

Características Técnicas

Vazão a 7 bar	1280 l/min
Conexão	1/4" BSP
Pressão máxima de entrada	10 bar
Faixa de pressão	0,2 a 8 bar
Montagem	Sup. pescoço
Temperatura de trabalho	-10°C a +60°C
Conexão do manômetro	1/8" BSP
Escala do manômetro	0 a 160 PSIG
Fluido	Ar comprimido
Peso	189 g

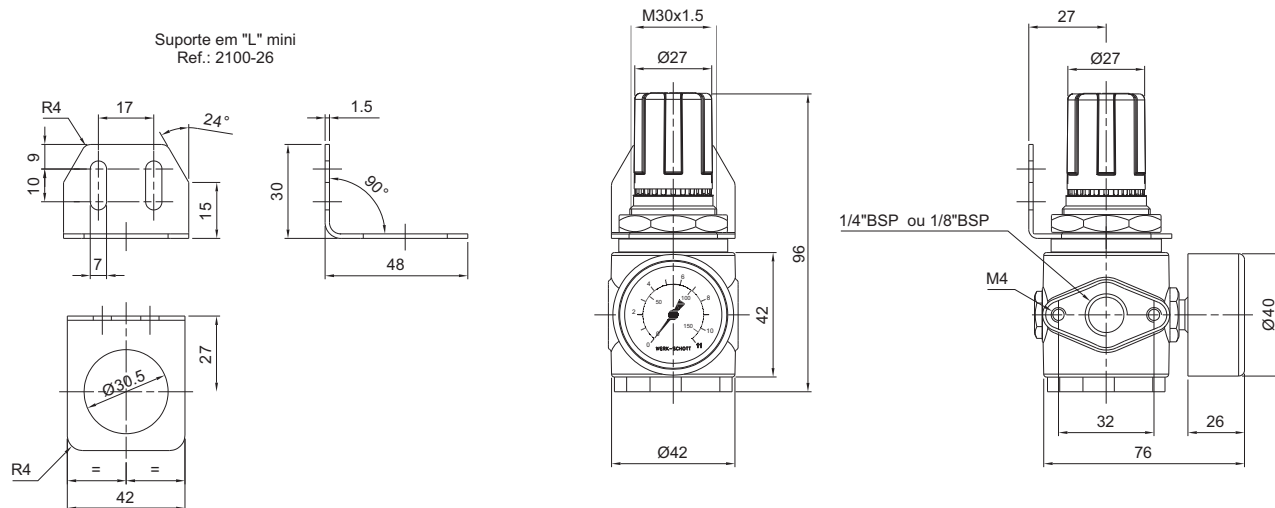
Materiais

Corpo	Alumínio
Mola	Aço
Vedações	Buna-N
Manopla	Plástico
Suporte	Aço



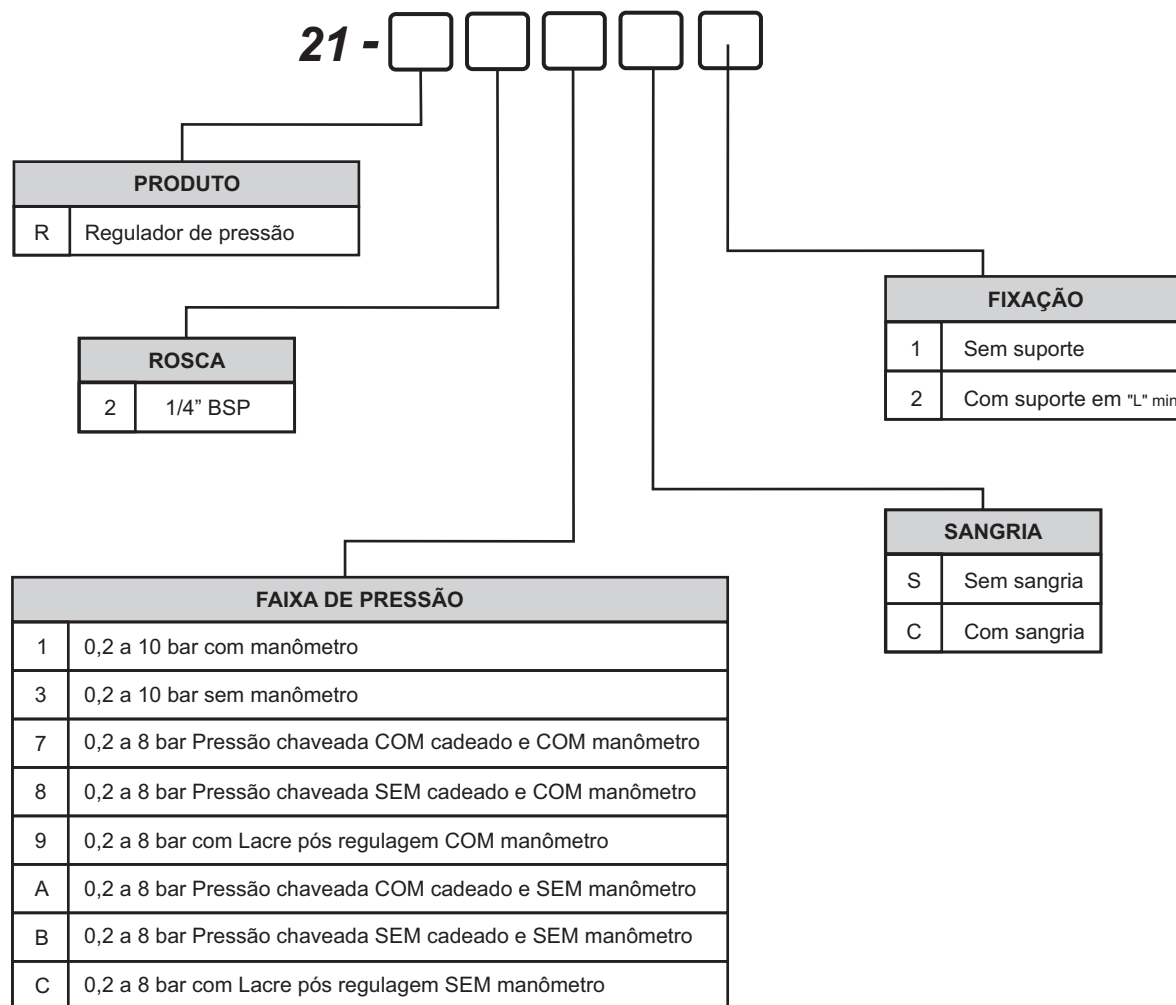
Descrição

Dispositivo usado para manter a pressão de operação constante, independente das flutuações da pressão primária e do consumo de ar.

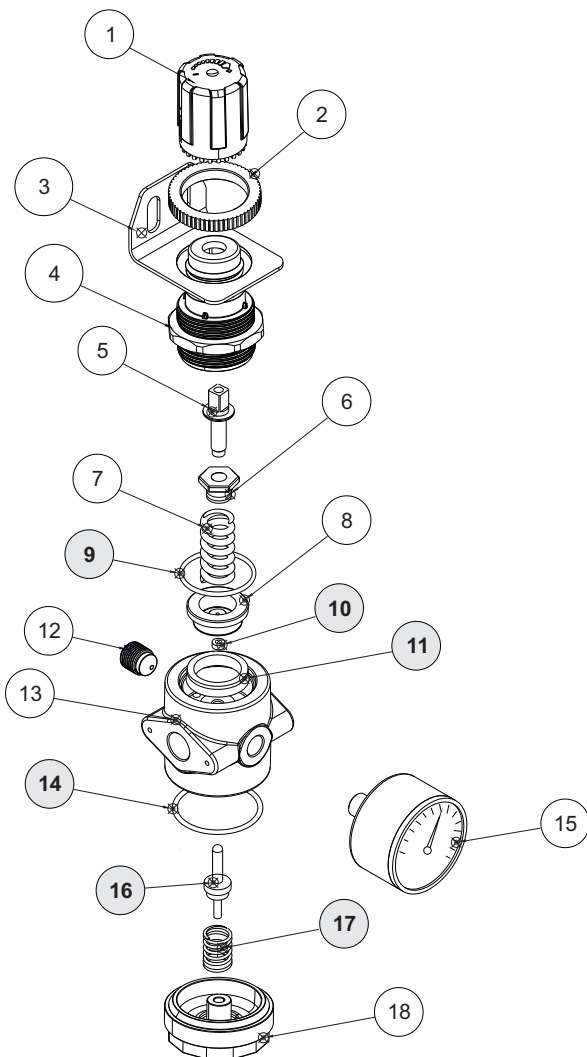


Fotos e desenhos ilustrativos. Ver opções de montagens conforme gabarito de codificação.

GABARITO DE CODIFICAÇÃO
 Regulador de Pressão - Série 21 Mini



Kit de Reparo e Peças de Reposição
 Regulador de Pressão - Série 21 Mini



KIT	POS.	QUANT.	CÓDIGO	DENOMINAÇÃO
	1	1	2113-012i	Manopla
	2	1	2102-25	Porca M30x1.5
	3	1	2100-26	Suporte
	4	1	2113-011i	Capa da Mola
	5	1	2100-12	Parafuso de Regulagem
	6	1	2100-13	Porca de Regulagem
	7	1	2100-18	Mola de Regulagem
	8	1	2100-14N	Êmbolo Mini
(A)	9	1	2023	O'ring
(A)	10	1	D-4394	Guarnição
(A)	11	1	D-4327	U'cup
	12	1	CJ2112-16 Pi	Tampão 1/8"
	13	1	2112-80U-P	Corpo
(A)	14	1	2027	O'ring
	15	1	CJ4412-10	Manômetro 1/8" (acessório)
(A)	16	1	2100-17N	Conjunto da Agulha
(A)	17	1	2100-19N	Mola da Agulha
	18	1	3100-34i	Tampa

(A) Peças que compõem o kit de reparo do Regulador de Pressão Mini.

Kit de Reparo:

Regulador de Pressão Mini: 3102-001

Obs.: os ítems em negrito fazem parte do kit de reparo.

Filtro Regulador Série 21 Mini

Características Técnicas

Vazão a 7 bar	1230 l/min
Conexão	1/4" BSP
Pressão máxima de entrada	10 bar
Faixa de pressão	0,2 a 8 bar
Temperatura de trabalho	-10°C a +60°C
Copo	Policarbonato transparente
Elemento filtrante	5, 20 ou 40 µm
	Bronze Sinterizado 20 µm
Elemento coalescente	Grau U ou Grau F
Conexão do manômetro	1/8" BSP, escala de 0 a 160 psi
Dreno	Semi-automático
Peso	233 g (Copo de Policarbonato)

Materiais

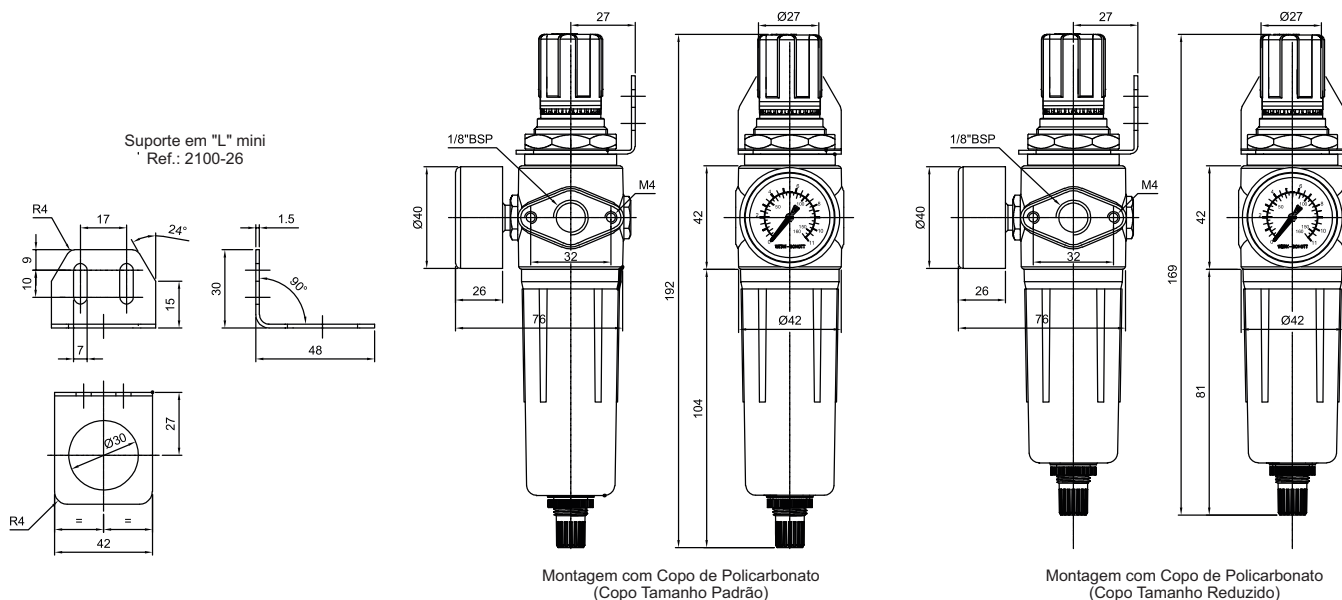
Corpo	Alumínio
Mola	Aço
Manopla	Plástico
Copo	Policarbonato Transparente
Elemento filtrante	Poliétileno ou bronze sinterizado
Vedações	Buna-N
Protetor de copo	Polipropileno



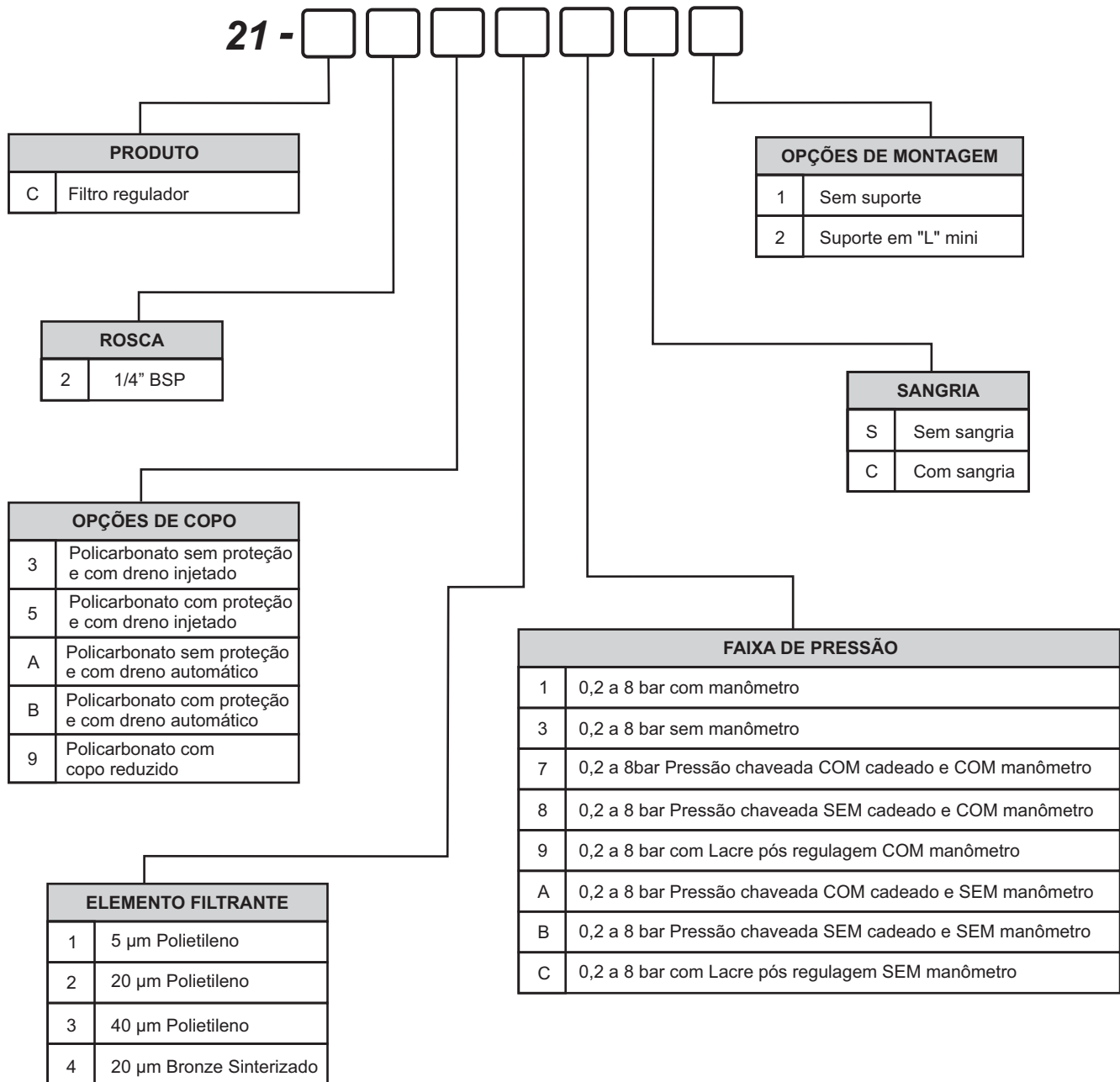
Fotos e desenhos ilustrativos. Ver opções de montagens conforme gabarito de codificação.

Descrição

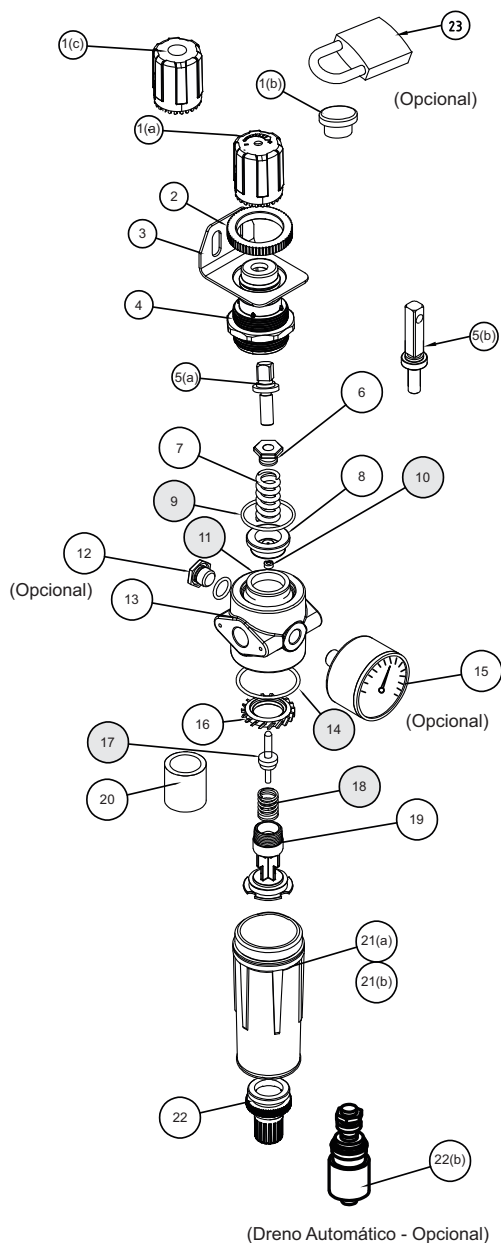
O filtro regulador mini oferece economia de espaço na instalação e desempenho otimizado.



GABARITO DE CODIFICAÇÃO
 Filtro Regulador - Série 21 Mini



Kit de Reparo e Peças de Reposição
 Filtro Regulador - Série 21 Mini



KIT	POS.	QUANT.	CÓDIGO	DENOMINAÇÃO
	1 (a)	1	2113-012i	Manopla p/ Pressão Regulável
	1 (b)	1	2113-11T	Tampa p/ Pressão com lacre pós Regulagem
	1 (c)	1	2113-012F	Manopla p/ Pressão Chaveada c/ Cadeado
	2	1	2102-25	Porca Suporte
	3	1	2100-26	Suporte em "L" mini
	4	1	2113-011i	Alojamento da mola
	5(a)	1	2100-12	Parafuso de Regulagem
	5(b)	1	2100-12D	Parafuso de Regulagem p/ Pressão c/ Chave
	6	1	2100-13	Porca / Regulagem
	7	1	2100-18	Mola
	8	1	2100-14N	Êmbolo
	(A) 9	1	2023	O'ring
	(A) 10	1	D-4394	Guarnição
	(A) 11	1	D-4327	U'cup
	12	1	CJ2200-29	Conjunto Tampão 1/4"
	13	1	2112-81U-P	Corpo
	(A) 14	1	2027	O'ring
	15	1	CJ4412-10	Manômetro 1/8"
	16	1	2111-188	Disco Defletor
	(A) 17	1	2100-17N	Conjunto da agulha
	(A) 18	1	2112-192	Mola da Agulha
	19	1	2111-178	Haste Central
	20	1	1101-30-20i	Elemento Filtrante
	21(a)	1	24108-21	Copo Policarbonato Tamanho Padrão
	21(b)	1	24208-11	Copo Policarbonato Tamanho Reduzido
	22(a)	1	1334-20	Conjunto Dreno Injetado Duplo
	22(b)	1	DV-400	Conjunto Dreno Automático
	23	1	235209	Cadeado para Pressão Fixa com Chave

(A) Peças que compõem o kit de reparo do Filtro Regulador Mini.

Kit de Reparo:

Filtro Regulador Mini com Copo de Policarbonato: 2102-001

Nota:

1. O parafuso regulagem item 5(b) deve ser montado somente com manopla item 1(c).

Obs.: os itens em negrito fazem parte do kit de reparo.

Lubrificador

Série 21 Mini

Características Técnicas

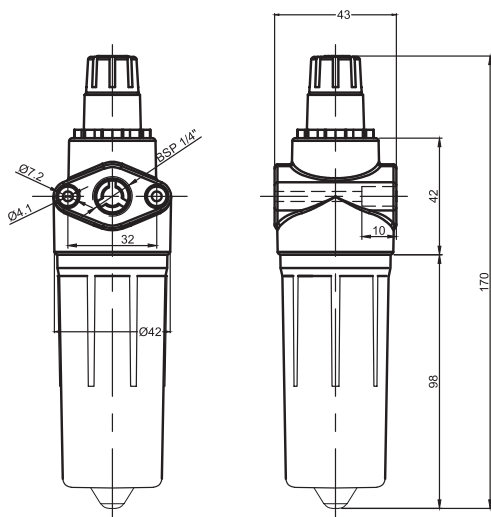
Vazão a 7 bar	1510 l/min
Conexão	1/4" BSP
Faixa de pressão	0 a 10 bar
Pressão máxima de entrada	10 bar.
Temperatura de trabalho	-10°C a +60°C
Capacidade de óleo	0,05 l (Copo Padrão) 0,037 l (Copo Reduzido)
Óleos recomendados	ISO VG 10
Ajuste de gotejamento	2 gotas por minuto, ou dez acionamentos.
Instalação	Após o filtro e o regulador. Deve estar na posição vertical, no máximo a 5 metros do ponto a ser lubrificado.
Peso	138 g (Copo de Policarbonato)

Materiais

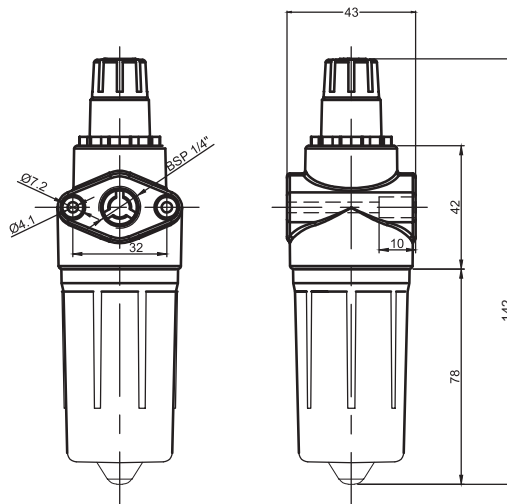
Corpo	Alumínio
Copo	Policarbonato Transparente
Vedações	Buna-N
Protetor de copo	Polipropileno

Descrição

Este dispositivo acrescenta ao ar comprimido uma neblina de óleo dosável, evitando a deterioração prematura dos componentes pneumáticos provocada pelo atrito e pela corrosão, reduzindo os custos de manutenção.



Montagem com Copo de Policarbonato
 (Copo Tamanho Padrão)

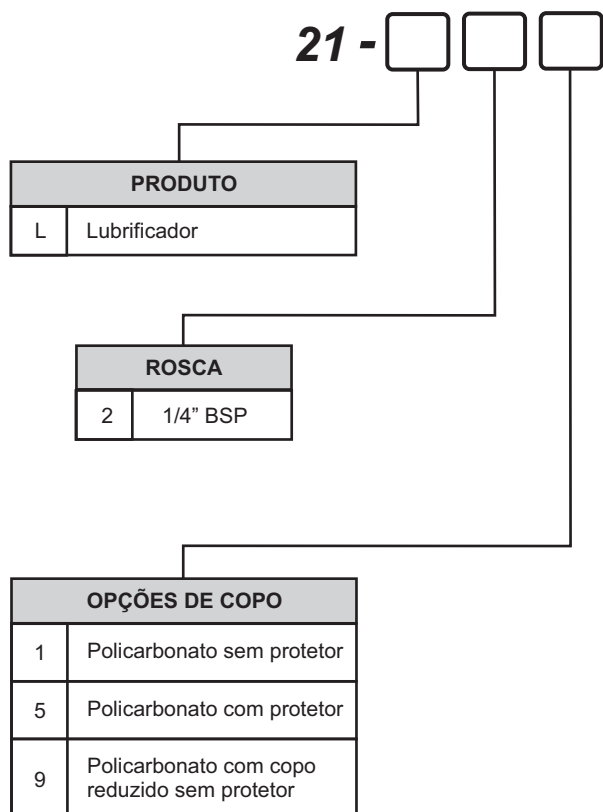


Montagem com Copo de Policarbonato
 (Copo Tamanho Reduzido)

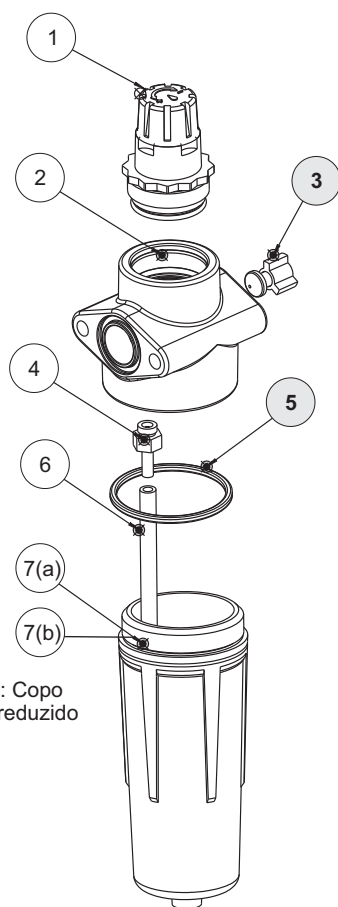
Fotos e desenhos ilustrativos. Ver opções de montagens conforme gabarito de codificação.

GABARITO DE CODIFICAÇÃO

Lubrificador - Série 21 Mini



Kit de Reparo e Peças de Reposição
 Lubrificador - Série 21 Mini



*Opcional: Copo tamanho reduzido

KIT	POS.	QUANT.	CÓDIGO	DENOMINAÇÃO
	1	1	4100-00	Conjunto da Cúpula
	2	1	4100-36U-P	Corpo do Lubrificador
(A)	3	1	4100-41	Conjunto do Venturi
	4	1	4210-00	Conj. Válvula de Sucção
(A)	5	1	2027	O'ring
	6	1	4200-37	Tubo Pescador
	7(a)	1	24108-20i	Copo (Tamanho Padrão)
	7(b)	1	24208-10i	Copo (Tamanho Reduzido)

(A) Peças que compõem o kit de reparo do Lubrificador Mini

Kit de Reparo:

Lubrificador Mini com copo de Policarbonato: 4102-000

Obs.: os ítems em negrito fazem parte do kit de reparo.

Filtro Regulador para Pintura Série 21 Mini

Características Técnicas

Vazão a 7 bar	1230 l/min
Conexão de saída	2x 1/4" BSP e 1/8" BSP
Conexão de entrada	1/4" BSP
Pressão máxima de entrada	10 bar
Faixa de pressão	0,2 a 8 bar
Temperatura de trabalho	-10°C a +60°C
Copo	Nylon com dreno injetado duplo
Elemento filtrante	5, 20 ou 40 µm
Conexão do manômetro	1/8" BSP, escala de 0 a 160 psi
Características	Conexão de 1/4" BSP nos 2 orifícios
Peso	278 g

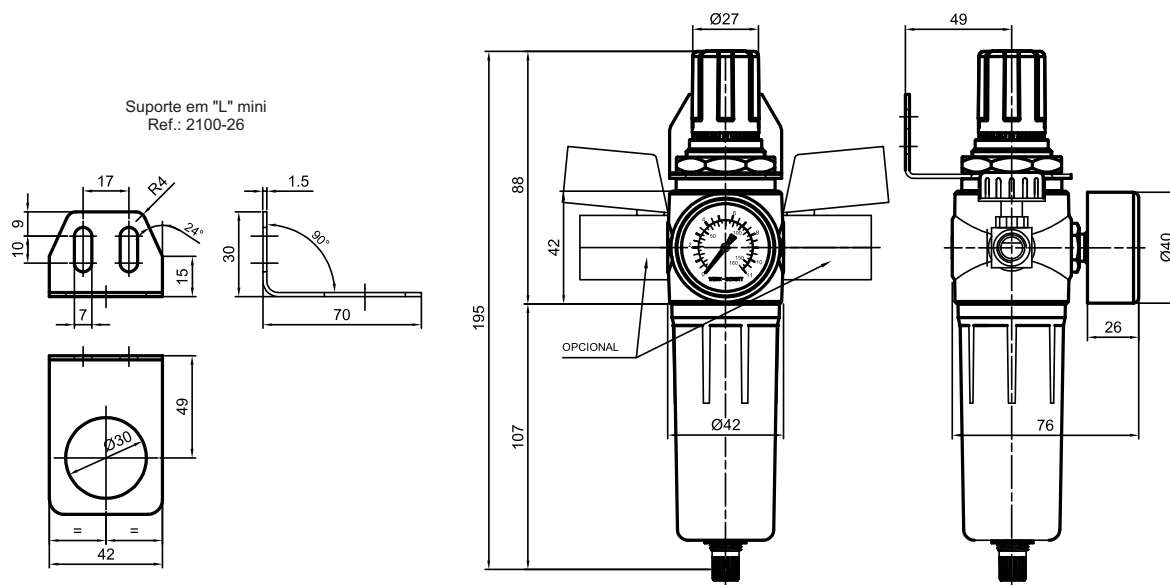
Materiais

Corpo	Alumínio
Mola	Aço
Manopla	Plástico
Copo	Nylon
Elemento filtrante	Bronze sinterizado
Vedações	Buna-N



Descrição

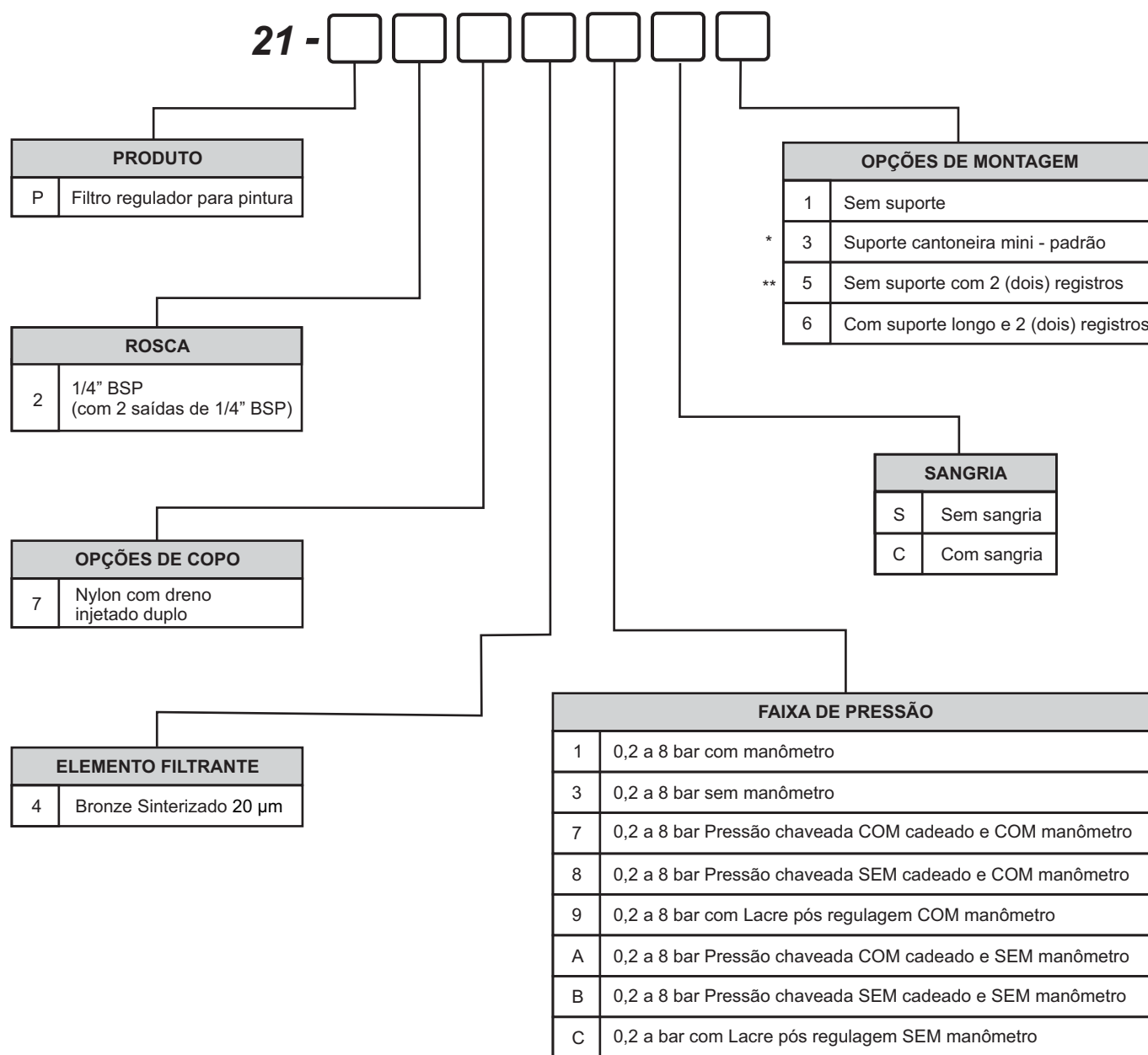
O filtro regulador mini para pintura oferece economia de espaço na instalação e desempenho otimizado.



* Opcional: deve ser pedido separadamente pela referência: REMF14

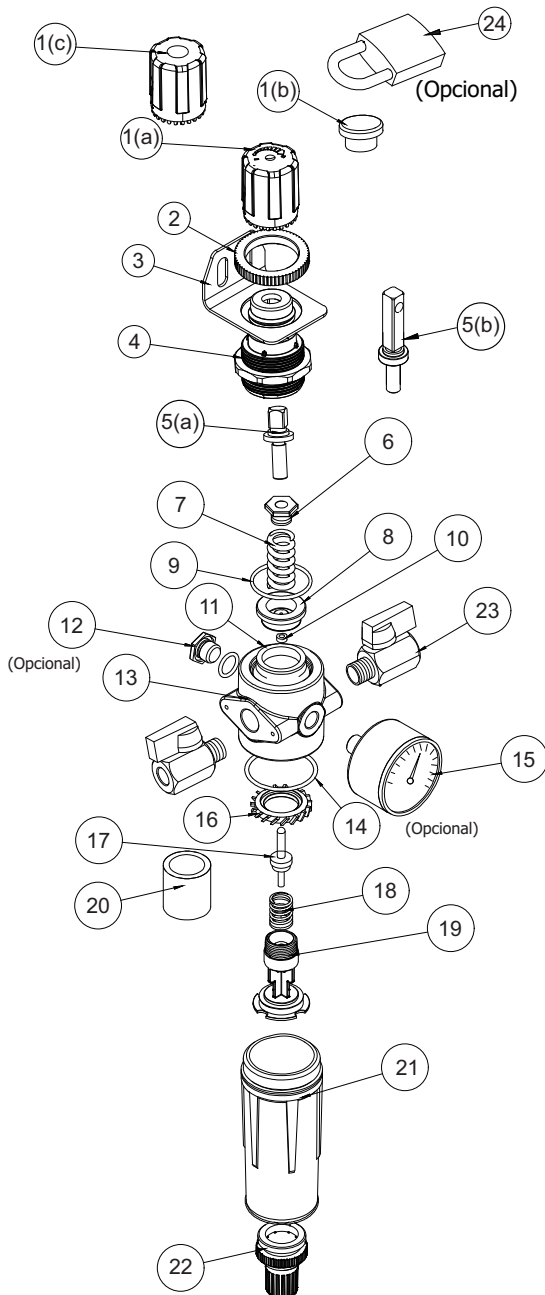
Fotos e desenhos ilustrativos. Ver anexos de montagens conforme cabarito de codificação.

GABARITO DE CODIFICAÇÃO
 Filtro Regulador para Pintura - Série 21 Mini



* Suporte em "L" mini. Ref.: 2100-26
 ** Suporte longo em "L" mini. Ref.: 2100-266

Kit de Reparo e Peças de Reposição
 Filtro Regulador para Pintura - Série 21 Mini



KIT	POS.	QUANT.	CÓDIGO	DENOMINAÇÃO
	1 (a)	1	2113-012i	Manopla p/ Pressão Regulável
	1 (b)	1	2113-11T	Tampa p/ Pressão com lacre pós Regulagem
	1 (c)	1	2113-012F	Manopla p/ Pressão Chaveada c/ Cadeado
	2	1	2101-25	Porca Suporte
	3	1	2100-26	Suporte em "L" mini
	4	1	2113-011i	Alojamento da mola
	5(a)	1	2100-12	Parafuso de Regulagem
	5(b)	1	2100-12D	Parafuso de Regulagem p/ Pressão c/ Chave
	6	1	2100-13	Porca / Regulagem
	7	1	2100-18	Mola
	8	1	2100-14N	Êmbolo
A	9	1	2023	O'ring
A	10	1	D-4394	Guarnição
A	11	1	D-4327	U'cup
	12	1	CJ2200-29	Conjunto Tampão 1/4"
	13	1	2112-81U-P	Corpo
A	14	1	2027	O'ring
	15	1	CJ4412-10	Manômetro 1/8"
	16	1	2111-188	Disco Defletor
A	17	1	2100-17N	Conjunto da agulha
A	18	1	2112-192	Mola da Agulha
	19	1	2111-178	Haste Central
	20	1	1113-177-IM	Elemento Filtrante
	21	1	4105-43NY	Copo Nylon
	22	1	1334-20	Conjunto Dreno Injetado Duplo
	23	1	REMF14	Registro
	24	1	235209	Cadeado para Pressão Fixa c/ Chave

(A) Peças que compõem o kit de reparo do Filtro Regulador Mini para Pintura.

Kit de Reparo:

Filtro Regulador para Pintura: 2102-001

Nota:

1. O parafuso regulagem item 5(b) deve ser montado somente com manopla item 1(c).

Obs.: os ítems em negrito fazem parte do kit de reparo.