

**MICRO
CILINDRO**

SÉRIE WCJ1



Informações Técnicas

O Micro Cilindro é ideal para ambiente de trabalho com maior frequência, pois possui diâmetro pequeno e reação rápida. Sua aplicação é feita em sistemas de automação de pequenas peças.

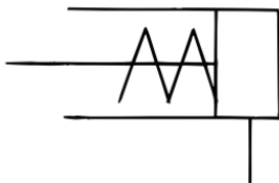
SÉRIE WCJ1 SIMPLES AÇÃO

Características Técnicas

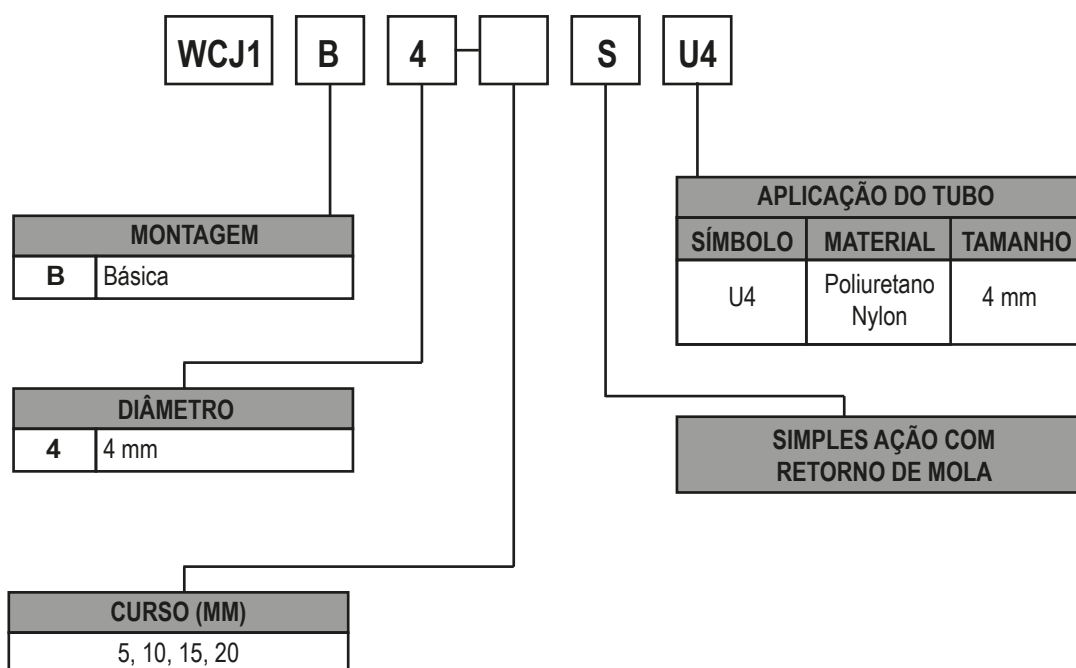
Ação: Simples Ação e Retorno por Mola
Fluido: Ar
Pressão de Trabalho: 3 bar ~ 7 bar
Pressão Máx. de Trabalho: 7 bar
Temperatura: -10 a 70°C (sem congelamento)
Montagem: Básico
Lubrificação: Não é necessário



Símbolo Gráfico



GABARITO DE CODIFICAÇÃO



Resultado Teórico:

Rosca (mm)	Haste (mm)	Direção da Operação	Área do Pistão (mm ²)	Pressão Operacional (N)				
				3 bar	4 bar	5 bar	6 bar	7 bar
4	2	Saída	12.6	0.74	2.00	3.26	4.52	5.78
		Entrada	-	1.47				

DIMENSIONAL



Diâmetro	Curso	L1	L2
4	5	40	19,5
	10	49	28,5
	15	58	37,5
	20	67	46,5

SÉRIE WCJ1 DUPLA AÇÃO

Características Técnicas

Ação: Dupla Ação com Haste Simples

Fluido: Ar

Pressão de Trabalho: 2 bar ~ 7 bar

Pressão Máx. de Trabalho: 7 bar

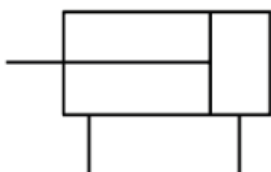
Temperatura: -10 a 70°C (sem congelamento)

Montagem: Básico

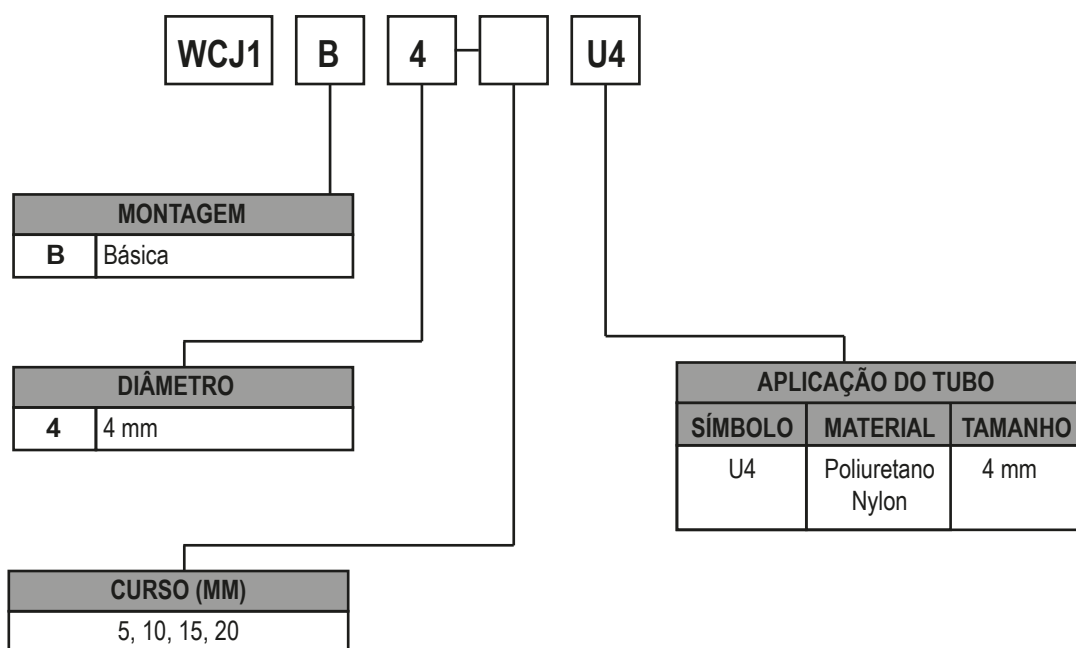
Lubrificação: Não é necessário



Símbolo Gráfico



GABARITO DE CODIFICAÇÃO



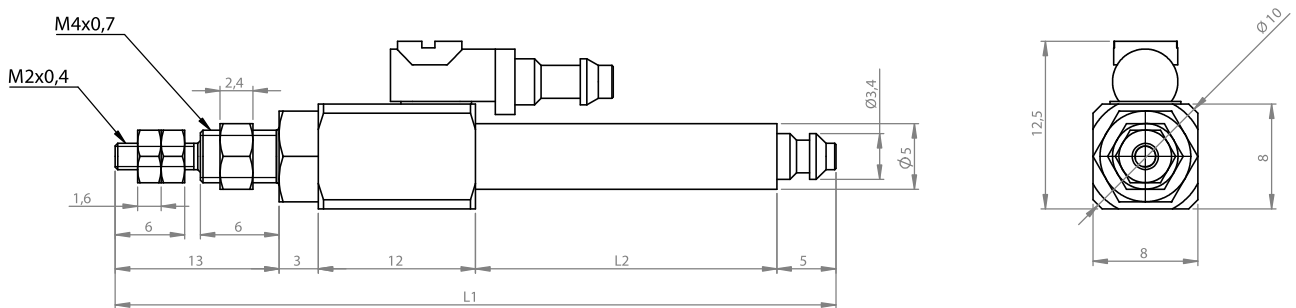
Resultado Teórico:

Rosca (mm)	Haste (mm)	Direção da Operação	Área do Pistão (mm ²)	Pressão Operacional (N)					
				2 bar	3 bar	4 bar	5 bar	6 bar	7 bar
4	2	Saída	12.6	2.52	3.78	5.04	6.30	7.56	8.82
		Entrada	9.4	1.88	2.82	3.76	4.70	5.64	6.58

Massa:

Rosca (mm)	Curso (mm)	Massa (g)
4	5	12.0
	10	12.4
	15	12.8
	20	13.2

DIMENSIONAL



Diâmetro	Curso	L1	L2
4	5	51	18
	10	56	23
	15	61	28
	20	66	33