

ATUADOR STOPPER

SÉRIES: WCSL, WCSD E WCSR

Descrição

São cilindros compactos projetados para parar componentes em movimento. Cilindros de simples ação, haste reforçada e prolongada, disponíveis com configuração magnética ou não magnética.

Características Técnicas:

Ação: Simples ação

Fluido: Ar comprimido

Faixa de Pressão: 1,5 ~ 8 bar

Temperatura de Trabalho: 0°C ~ 60°C

Pressão Máx. de Trabalho: 10 bar

Amortecimento: Borracha

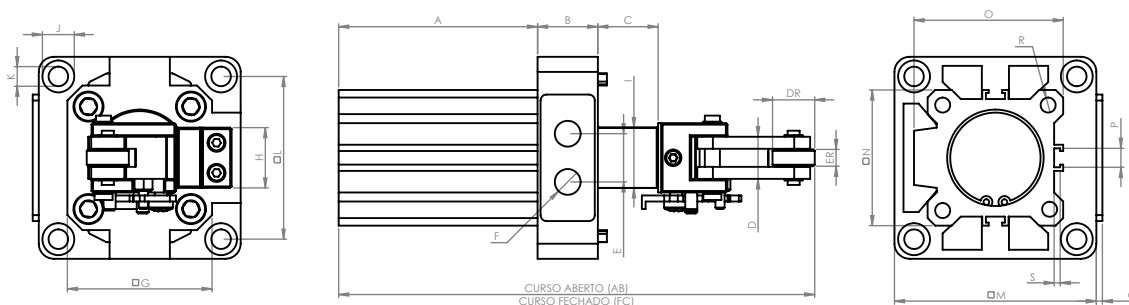


**ATUADOR
STOPPER
SÉRIE WCSL**

Características Técnicas:

Com Flange		Sem Flange	
Modelo	Capacidade	Modelo	Capacidade
WCSL-32-20R	40kg	WCSLQ-32-20	26kg

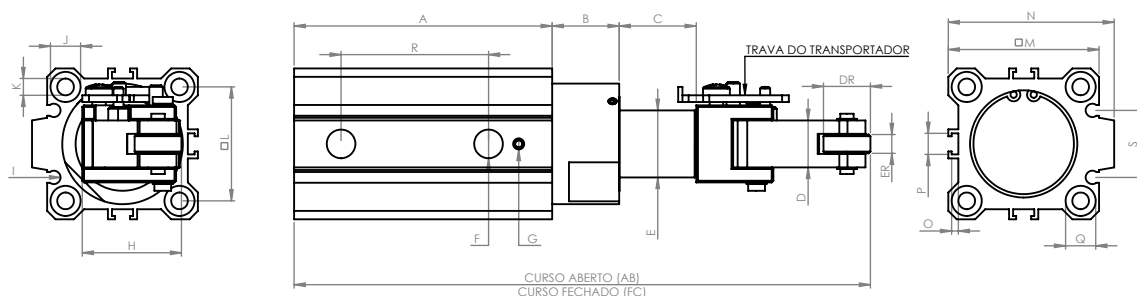
**DIMENSIONAL
Modelo WCSL-32-20R**



AB	FC	DR	ER	A	B	C	D	E	F	G	H
157	140	14	5,6	66	20	20	14	16	1/8" BSP	48	20

J	I	K	M	N	O	P	Q	R	S
Ø10,6 PROF. 5mm	Ø20	Ø 6,5 PASSANTE	67	45	49,5	6,3	2	M8	2

DIMENSIONAL
Modelo WCSLQ-32-20



AB	FC	DR	ER	A	B	C	D	E	F	G	H
		14	5,6	77	20	23	14	Ø20	1/8" BSP	PF. ALLEN M3	27

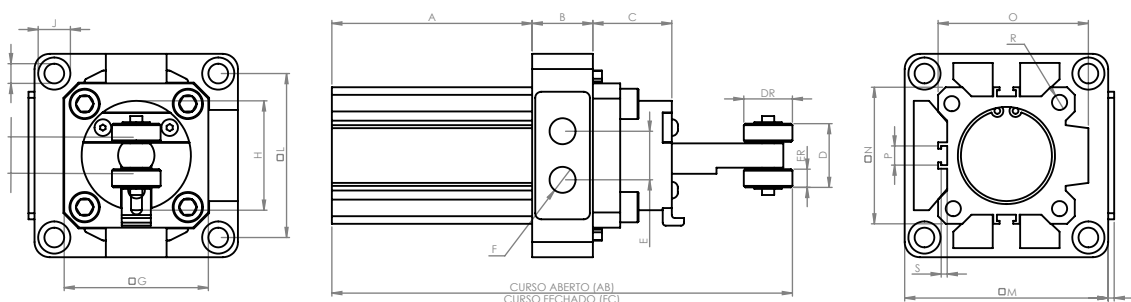
J	I	K	M	N	O	P	Q	R	S
Ø9 PROF. 6,5 mm	Ø2	M6 PASSANTE	45	50	2	6,3	Ø9	44	20

**ATUADOR
STOPPER
SÉRIE WCSR**

Características Técnicas:

Com Flange	
Modelo	Capacidade
WCSR-32-20	100kg

**DIMENSIONAL
Modelo WCSR-32-20**



AB	FC	DR	ER	A	B	C	D	E	F	G	H	I
152	134	16	6	66	20	26	21	16	1/8" BSP	47,5	Ø36	Ø12

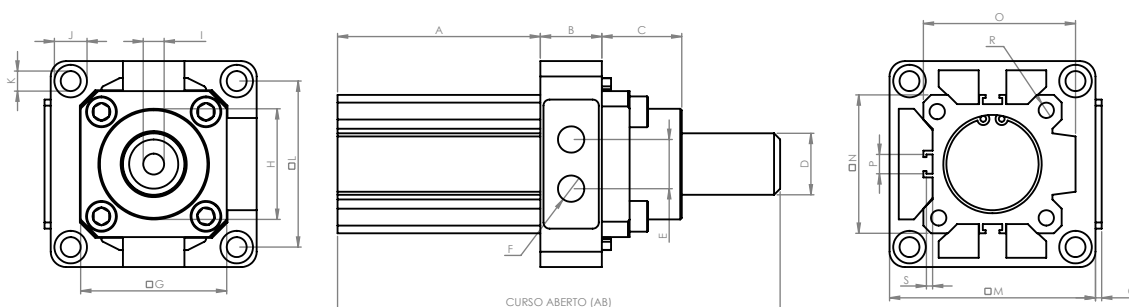
J	K	M	N	O	P	Q	R	S
Ø10,6 PROF. 5mm	Ø 6,5 PASSANTE	67	45	49,5	6,3	2	M8	2

**ATUADOR
STOPPER
SÉRIE WCSD**

Características Técnicas:

Com Flange	
Modelo	Capacidade
WCS-32-20	200kg

**DIMENSIONAL
Modelo WCS-32-20**



AB	FC	DR	ER	A	B	C	D	E	F	G	H
145	122	Ø16	6	66	20	26	Ø20	16	1/8" BSP	47,5	Ø36

J	I	K	M	N	O	P	Q	R	S
Ø 10,6 PROF. 5MM	M8 PROF. 22 mm	Ø6,5 PASSANTE	67	45	49,5	6,3	2	M6	2

GABARITO DE CODIFICAÇÃO

