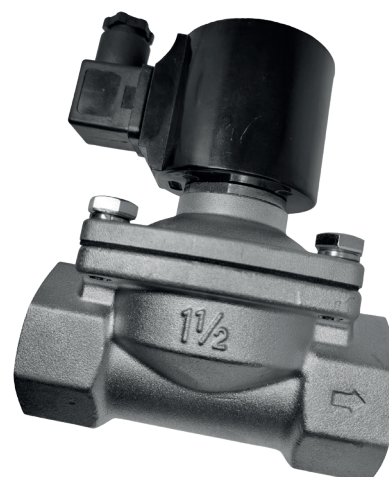


## **VÁLVULAS SOLENÓIDES DE DUAS VIAS SERVO OPERADAS (DIAFRAGMA) NORMALMENTE FECHADAS**

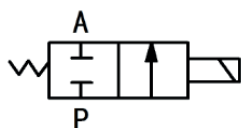
SÉRIE: 2W-V-XX

### **Informações Técnicas**

São válvulas para abertura e fechamento, pré operadas de 2/2 vias NF, acionadas por solenoides de 24 Vcc, 110vca ou 220 Vca (IP 65) e construídas com corpos robustos de latão e diafragmas em Viton. Disponíveis na bitola de 1 1/2", operam com fluidos em temperaturas de -5°C à +180°C. São válvulas versáteis, de fácil manutenção e ótimo custo/benefício, portanto, muito utilizada em processos industriais. Aplicadas em compressores, bombas, irrigação, tratamento de água, transportadores pneumáticos, dosadores e inúmeros processos industriais.



### **Símbolo Gráfico**



## Características Técnicas

**Referência:** 2W400-40-V-XX

**Operação Média:** Ar, água, óleos leves (20cSt), múltiplos fluídos

**Operação:** Atuação direta normalmente fechada

**Vedação:** Viton

**Diâmetro Orifício (mm):** 40

**Tamanho:** G1 1/2"

**Pressão de Trabalho:** 0 ~ 10bar / Água: 0 ~ 7bar

**Temperatura de Trabalho:** -5°C ~ 180°C

**Voltagem:** ±10%

**Grau de Proteção:** IP 65 (bobina quadrada S)

**Isolamento:** F

**Instalação:** Recomendado na posição horizontal

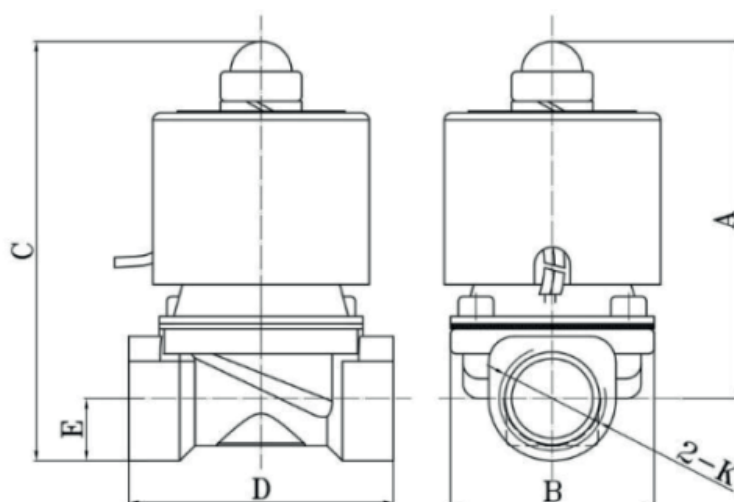
## Características do Produto

- Adota a estrutura do diafragma de ação direta para começar com pressão zero, o que expande seu campo de uso;
- A estrutura plana do diafragma oferece abertura e fechamento mais confiável, aumentando a vida útil do produto;
- O corpo da válvula é feito de latão. O grau padrão de resistência é B. O material de vedação padrão é Viton, que é adequada para uma variedade de meios de trabalho;

**GABARITO DE CODIFICAÇÃO**

2W						XX			
CÓDIGO		ORIFÍCIO (MM)		DIÂMETRO DA ROSCA		BOBINA		XX	SEM BOBINA
W	2/2 VÁLVULA SOLENOIDE DE DUAS VIAS	400	40	40	G1 1/2"	V	VITON	-	PADRÃO
						A	A PROVA D'ÁGUA	OPÇÕES DE BOBINA	
								PADRÃO IP65	17 24 VCC 21 110 VCA 26 220 VCA
								A PROVA D'ÁGUA IP68	33 24 VCC 34 220 VCA

**DIMENSIONAL**



CÓDIGO	A	B	C	D	E	K
2W400-40-V-XX	124	74	151	100	27	G1-1/2