

## Válvulas Série XY5000

Uma série de válvulas direcionais compactas, de resposta rápida e de baixo consumo de energia elétrica para acionamento dos solenóides, operam com ar comprimido sem necessidade de lubrificação. Disponíveis nas versões de 5/2 vias simples e duplo solenóide, com acionamento manual auxiliar.

### Características Técnicas:

Vida Útil	50 milhões de ciclos
Tempo de Resposta	26 ms
Conexão	G1/8"
Vias / Posições	5/2
Vazão	951 l/min
CV	0,67
Pressão de Trabalho	1,5 à 7 bar
Temperatura de Trabalho	+50°C
Frequência Max. de Funcionamento	5 Hz
Acionamento Manual	Botão sem trava
Atuadores Disponíveis	Simplex solenóide e duplo solenóide
Posição de Montagem	Sem restrições
Fluido	Ar comprimido filtrado
Lubrificação	Não necessita de lubrificação
Bobina	Potência 1 W
Tensão Disponível	24 Vcc (com Led vermelho)



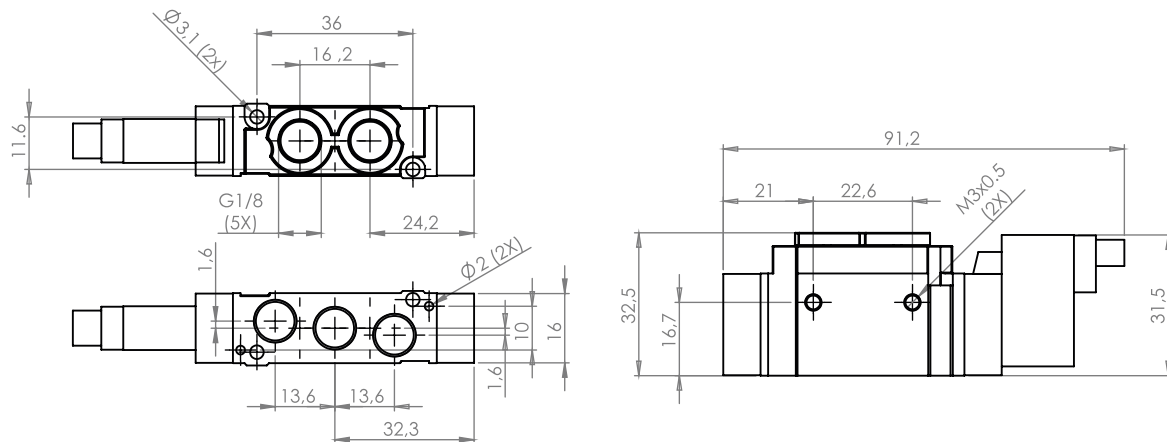
### Materiais

Corpo	Alumínio
Atuador	Plástico de engenharia

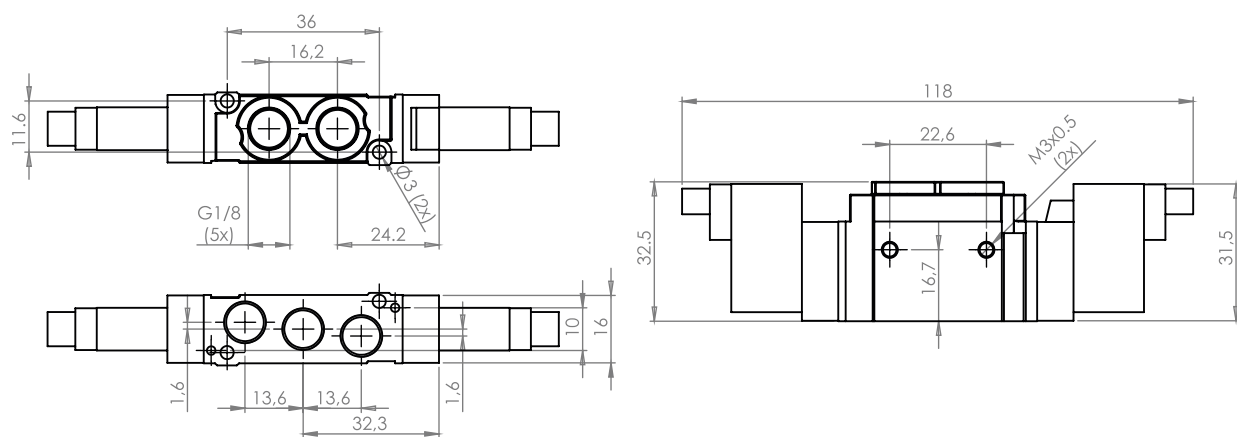
### Aplicação

Estas válvulas da Série XY5000, 5/2 vias com acionamento por simples solenóide ou duplo solenóide, aplicam-se para acionamento de cilindros pneumáticos, comando de válvulas de grande porte e na montagem de circuitos pneumáticos complexos .

**XY5120-24VCC Solenoide Diferencial**



**XY5220-24VCC Duplo Solenoide**



## Bloco Manifold

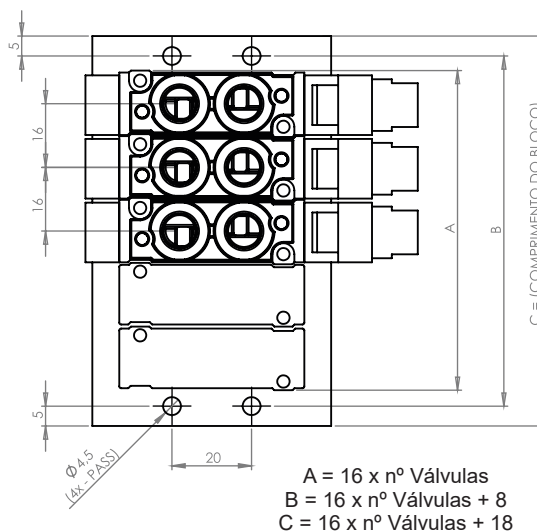
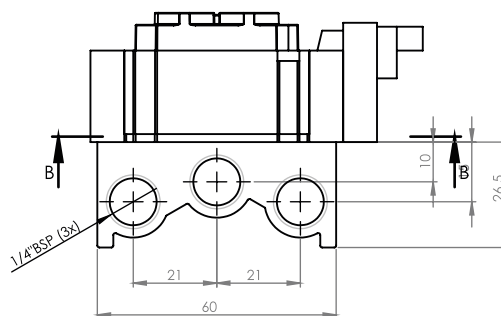
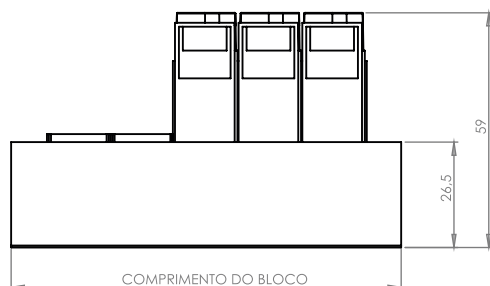


### GABARITO DE CODIFICAÇÃO DE MONTAGEM DO BLOCO

**BM** **XY5** -

QUANTIDADE DE VÁLVULAS	
2	Duas Válvulas
3	Três Válvulas
4	Quatro Válvulas
5	Cinco Válvulas

## Dimensional



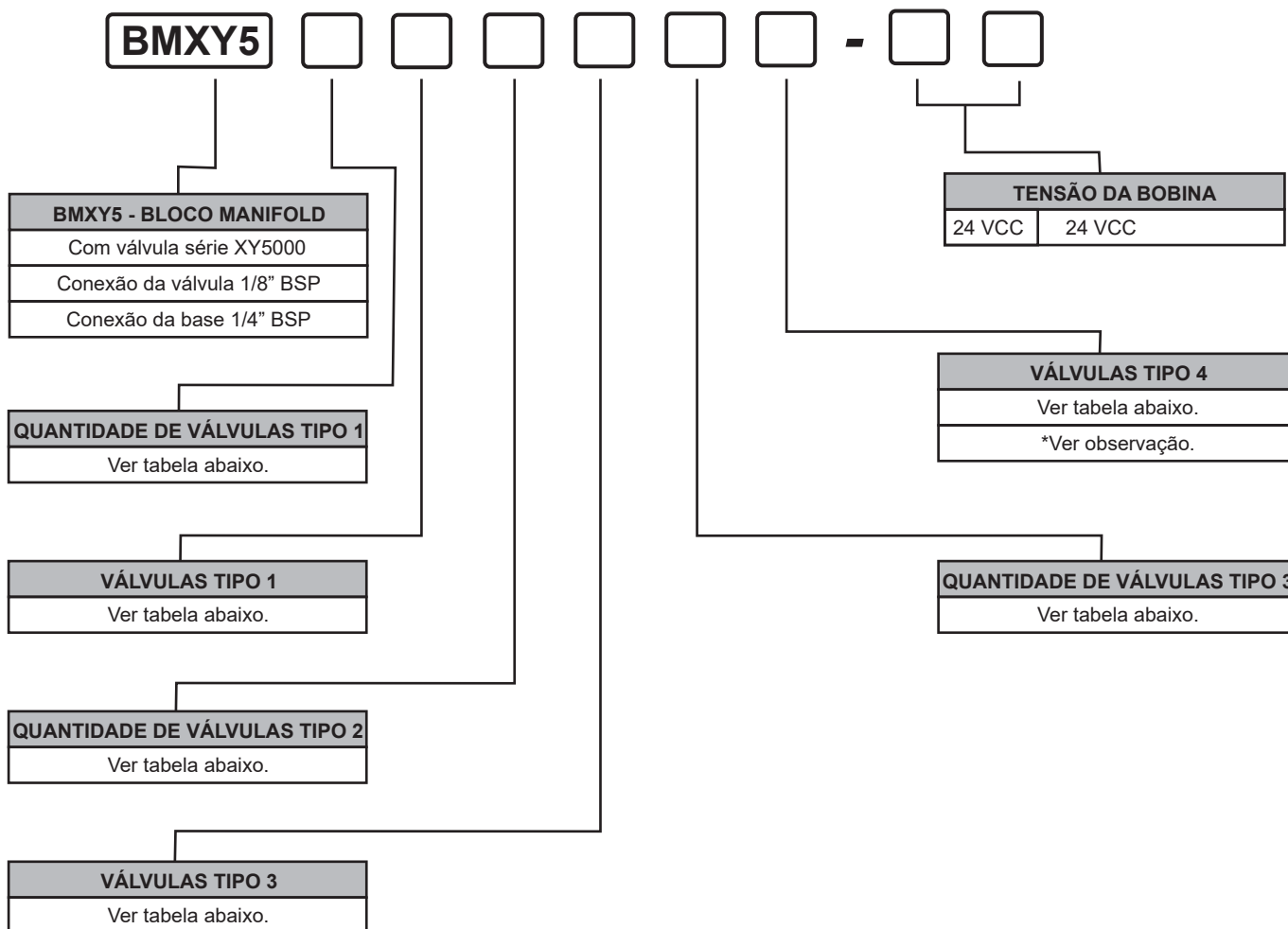
### O Conjunto da Régua Base é composto por:

- Régua Perfilada Ref.: BMXY5-X
- Parafusos Ref.: PACC M3x35 Parafuso Allen M3x35
- Vedação Ref.: BMXY5-1

X = quantidade de válvulas

### GABARITO DE CODIFICAÇÃO

#### Bloco de Válvulas Montadas em Perfil/Base (Manifold montado com válvulas Série XY5000)



QUANTIDADE DE VÁLVULAS	
1	Uma válvula
2	Duas válvulas
3	Três válvulas
4	Quatro válvulas
5	Cinco válvulas

VÁLVULAS TIPO		
A	Solenóide/Diferencial-Mola	5/2
B	Duplo Solenóide	5/2

\*Obs.: ao final da referência, indicar a quantidade de "tampa cega". (espera para eventuais válvulas).