

VÁLVULA ALAVANCA E VÁLVULA BOTÃO

SÉRIES: PDA e PDB



Informações Técnicas

As válvulas 4350-PDA e 4350-PDB se aplicam em qualquer sistema que exija um rápido acionamento/desarme por meio de botão ou alavanca, sendo um sistema seguro e confiável. São de fácil utilização, confiabilidade mecânica, se encaixam em serviços que requerem agilidade, também são modelos compactos e que desfrutam de uma ótima segurança.

Aplicação

Instaladas na cabine do veículo, facilitam as operações de manobra, pelo motorista. Utilizados nos comandos de várias operações em caminhões, como: manobra da carroceria Roll On/Roll Off, acionamento do comando hidráulico, tomada de força etc.

Características Técnicas

Atuador: Botão/alavanca

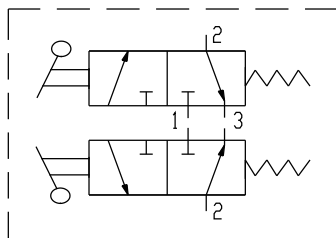
Retorno: Mola

Montagem: Lateral

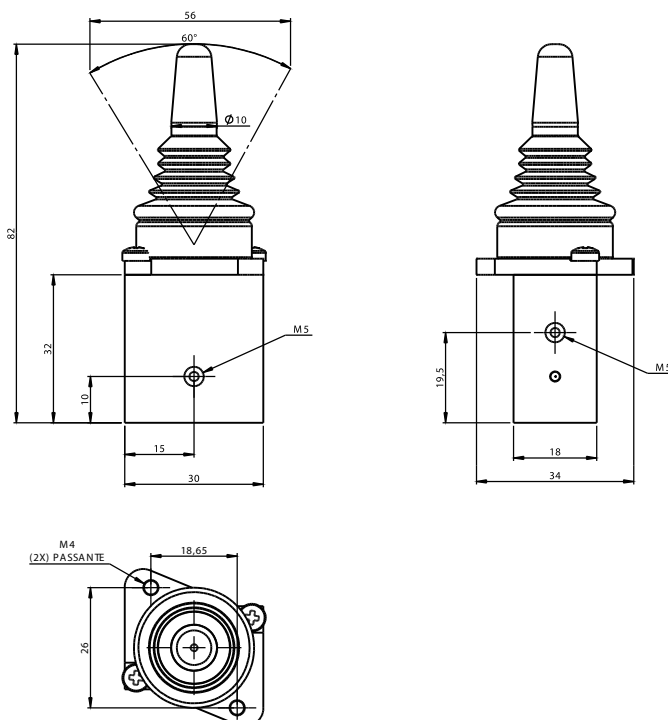
Nº de Vias: 3

VÁLVULA ALAVANCA
REF.: 4350-PDA

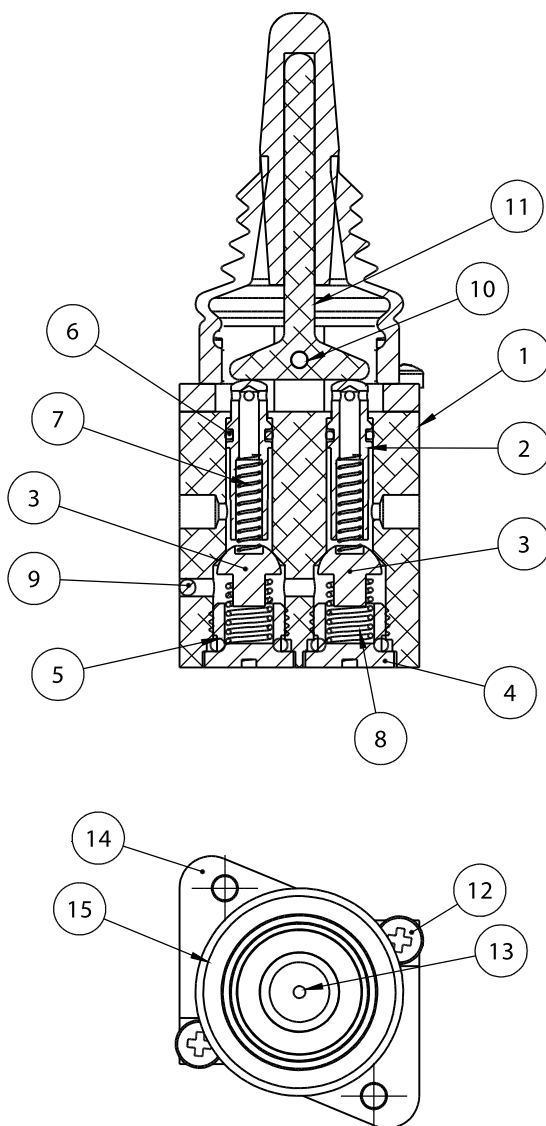
SÍMBOLO GRÁFICO



DIMENSIONAL



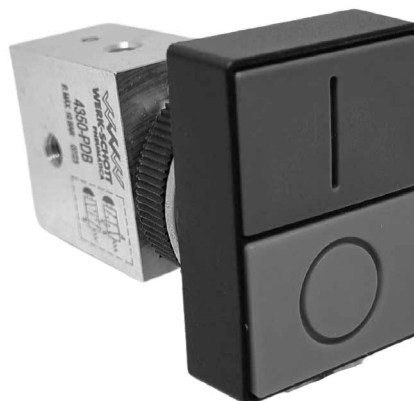
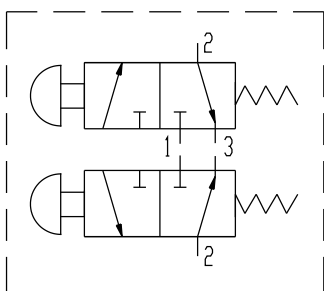
VISTA EXPLODIDA



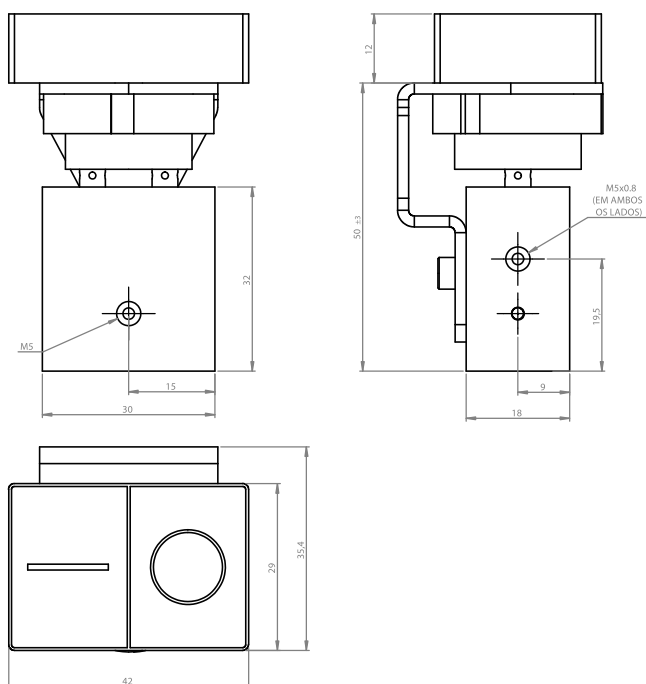
Item	Referência	Descrição	Qtd.
1	4001UD	Corpo Válv. M3 Alavanca	1
2	4019-N	Êmbolo	2
3	D-4197	Diafragma	2
4	4003	Tampa Inferior	2
5	2010	Anel O'ring 2010 - 1,78 x 6,07	2
6	6252	Anel O'ring 6252 - 1,00 x 4,00	2
7	4642-11	Mola Menor P/ Duplo Estágio	2
8	4015	Mola Maior Valv M5	2
9	285356	Esfera 2,5mm	1
10	5047-PD	Pino da Alavanca	1
11	5042-PD	Alavanca	1
12	PCCPH M2,5x0,6	Paraf. Cabeça Cilindrica Fenda Phillips M3x6	2
13	CP5042	Capa da Alavanca	1
14	5019-PDS	Mancal da Alavanca PD P/ Sanfona	1
15	DD-4328-PI	Sanfona Valv. Autocentrante	1

VÁLVULA BOTÃO
REF.: 4350-PDB

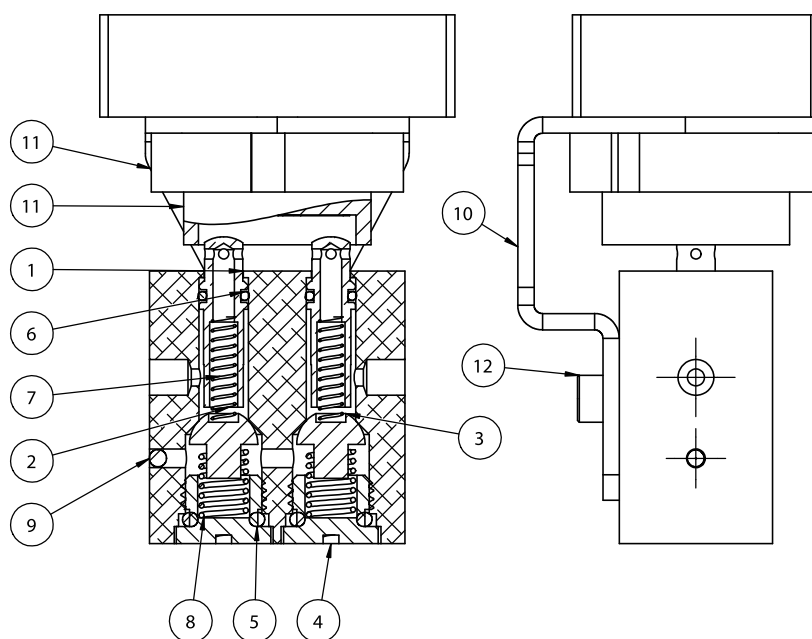
SÍMBOLO GRÁFICO



DIMENSIONAL



VISTA EXPLODIDA



Item	Referência	Descrição	Qtd.
1	4001UDB	Corpo Válv. M3 Botão	1
2	4019-N	Êmbolo	2
3	D-4197	Diafragma	2
4	4003	Tampa Inferior	2
5	2010	Anel O'ring 2010 - 1,78 x 6,07	2
6	6252	Anel O'ring 6252 - 1,00 x 4,00	2
7	4642-11	Mola Menor P/ Duplo Estágio	2
8	4015	Mola Maior Válv. M5	2
9	285356	Esfera 2,5mm	1
10	M5-009D	Suporte Válv. Duplo Botão M5	1
11	4013-DB	Botão	1
12	PACC M3x6	Paraf. Allen C/ Cabeça M3x6	2