

**ATUADOR
PNEUMÁTICO
ULTRACOMPACTO**
SÉRIES: WCJP e WCDJP



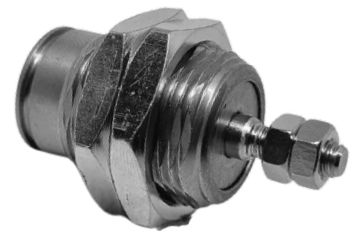
Informações Técnicas

O design compacto do cilindro de pino de simples ação e dupla ação da série WCJP e WCDJP minimiza o espaço de montagem.

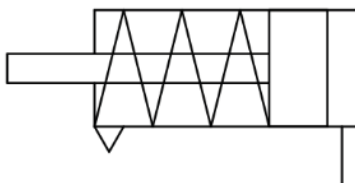
**ATUADOR
PNEUMÁTICO
ULTRACOMPACTO
SÉRIE WCJP**

Características Técnicas

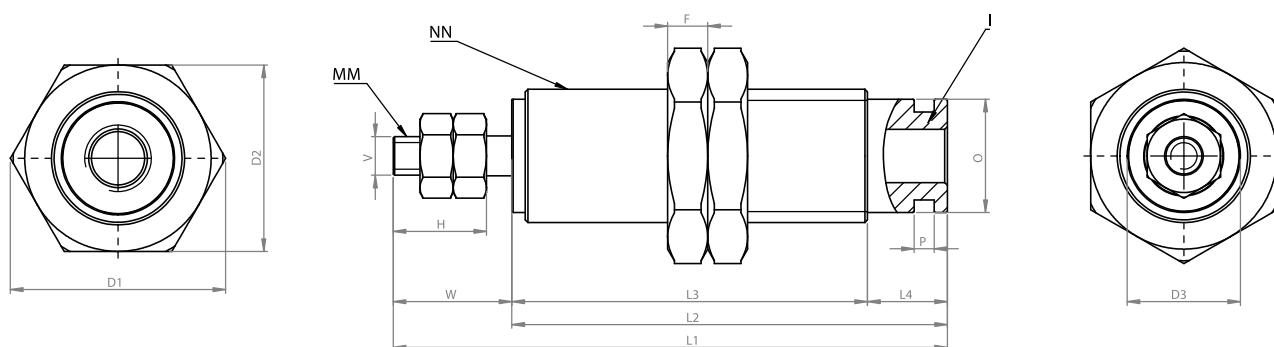
Ação		Simples ação e retorno por mola
Pressão de Trabalho	Ø4	3 bar ~ 7 bar
	Ø6	2 bar ~ 7 bar
	Ø10 e Ø15	1,5 bar ~ 7 bar
Temperatura		-10°C ~ +70°C (sem congelamento)
Lubrificação		Não é necessário



Símbolo Gráfico



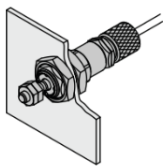
DIMENSIONAL



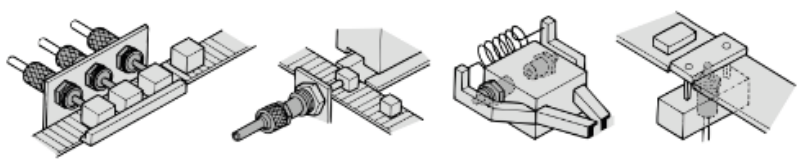
Diâmetro	H	D2	D1	L4	L3			O	W	P	MM
					5	10	15				
4	6	10	11,5	3	13	21	29	6,5	7,5	-	M2x0,4
6	7	12	13,9	6	12,5	19,5	26,5	8,5	9	3,5	M3x0,5
10	10	19	22	6	14,5	21	28	12	12	3,5	M4x0,7
15	12	27	31	7	16,5	22,5	29	19	19	4,2	M5x0,8

Tamanho Furo	NN	D3	L2			F	L1			V
			5	10	15		5	10	15	
4	M8x1	7	16	24	32	3	23,5	31,5	39,5	2
6	M10x1	9	18,5	25,5	32,5	3	27,5	34,5	41,5	3
10	M15x1,5	13	20,5	27	34	4	32,5	39	46	5
15	M22x1,5	20	23,5	29,5	36	5	37,5	43,5	50	6

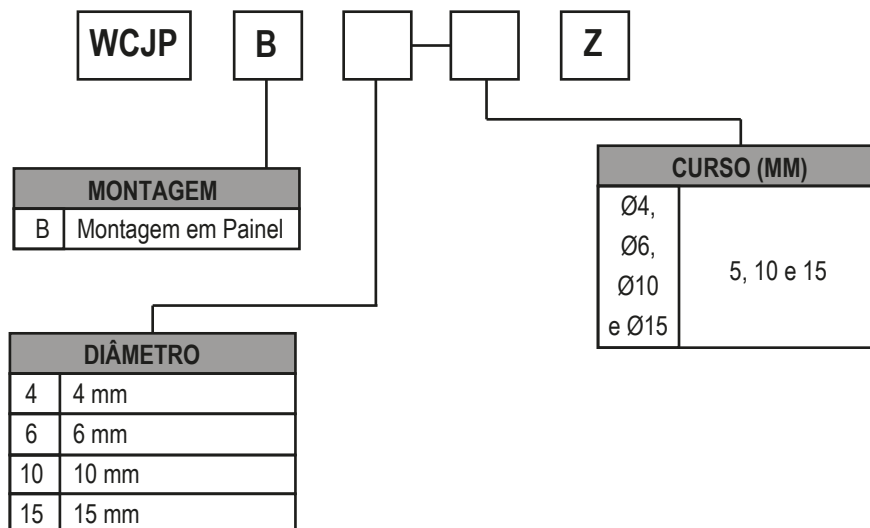
Montagem em Painel



Exemplos de Montagem



**GABARITO DE CODIFICAÇÃO
SÉRIE WCJP**



RESULTADO TEÓRICO

Diâmetro	Direção da Operação	Pressão Operacional (N)		
		3 bar	5 bar	7 bar
4	Saída	0.97	3.48	6.00
	Entrada	1.0		
6	Saída	4.56	10.2	15.9
	Entrada	1.42		
10	Saída	17.6	33.3	49.0
	Entrada	2.45		
15	Saída	42.2	77.5	113
	Entrada	4.41		

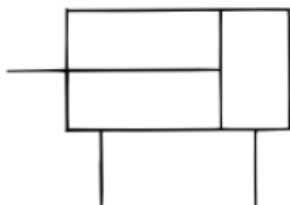
**ATUADOR
PNEUMÁTICO
ULTRACOMPACTO**
SÉRIES: WCDJP

Características Técnicas

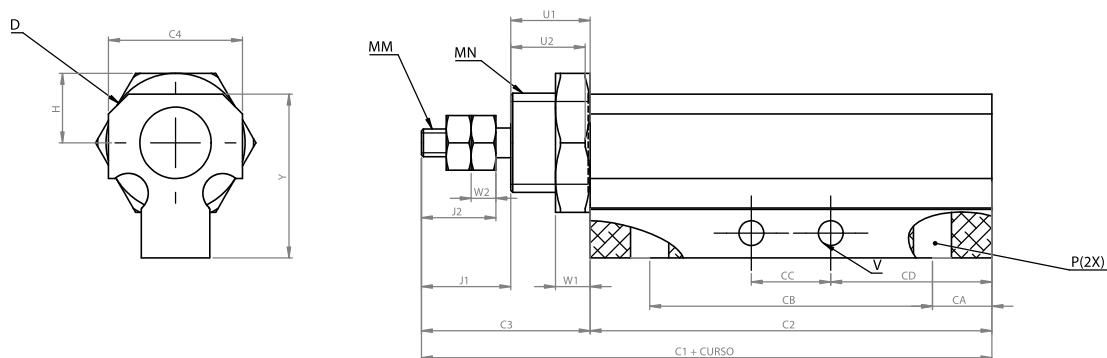
Ação		Dupla ação
Pressão Máx. de Trabalho		7 bar
Pressão Min. de Trabalho	Ø6	1,2 bar
	Ø10, Ø16	0,6 bar
Temperatura		-10°C ~ 60°C (sem congelamento)
Lubrificação		Não necessário
Montagem		Básica ou Munhão



Símbolo Gráfico



DIMENSIONAL
Ref: WCDJPB

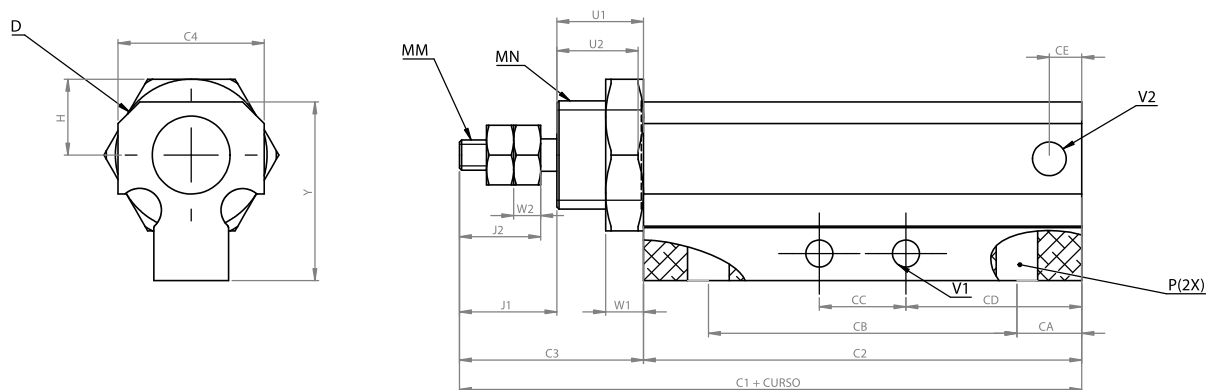


Diâmetro (Ø)	C1 (Fechado)			C2			CB			CA	P	C4	H	D
	5	10	15	5	10	15	5	10	15					
6	47	52	57,3	30,5	35,5	40,5	18,5	23	28	6	4	13,8	5,5	2,5x45
10	60,5	65,5	70,3				17,5	22,3	27,3	7		15	7	
16	54,5	59,5	64,5				17,5	22,5	27,5	7		19,7	9	

Diâmetro (Ø)	CC			CD	V	C3	W1	W2	J1	J2	MM	MN	U1	U2	Y
	5	10	15												
6	-	10,5	10,5	14,25	2,5	17	3	2,5	8,6	7,5	M10	M3	8	7,8	16,3
10	-	10,5	10,5	14,5		20	3	3	11,5	10	M12	M4	8	7,8	20,1
16	-	10,5	10,5	15		24,3	4	4	14	12	M14	M5	10	9,8	24,3

OBS: Curso de 5 apenas com um furo.

DIMENSIONAL
Ref: WCDJPT

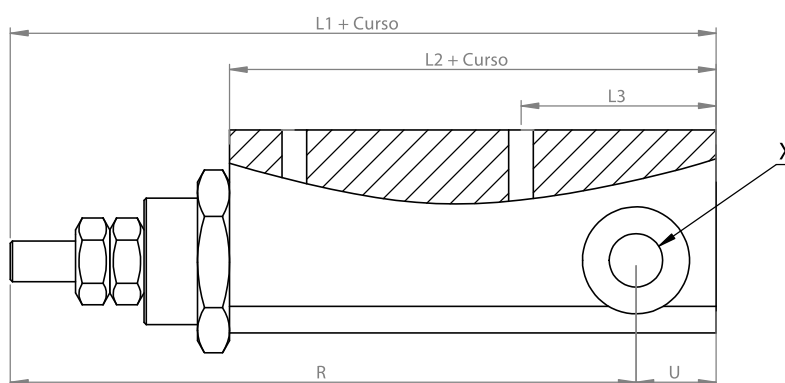
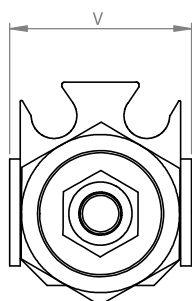


Diâmetro (Ø)	C1 (Fechado)			C2			CB			CA	P	C4	H	D
	5	10	15	5	10	15	5	10	15					
6	52,5	57,5	62,5	35,5	40,5	45,5	17,5	23	28	18,5	4	19,7	6	2,5x45
16	66	71	76,5	42	47	52	18	23	28	18,5		14	9,3	

Diâmetro (Ø)	CC			CD	V1	C3	W1	W2	J1	J2	MM	MN	U1	U2	Y	CE	V2
	5	10	15	5													
6	-	10,5	10,5	20,25	2,5	17	3	2,5	9	8,5	M10	M3	8	7,8	16,5	4	Ø3
16	-	10,5	10,5	26,25		24	4	4	14	13,5	M14	M5	10	9,8	24,1	8	Ø6

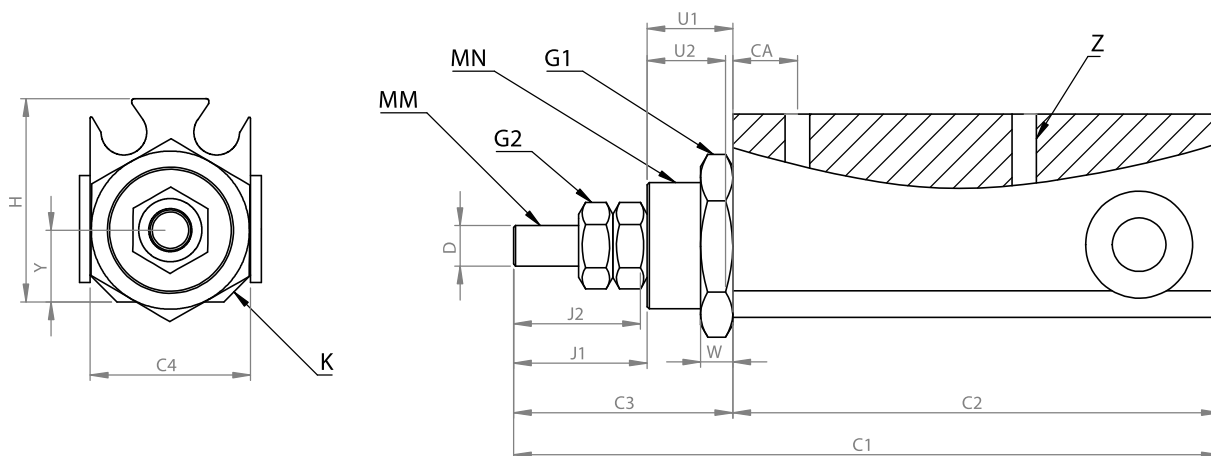
OBS: Curso de 5 apenas com um furo.

DIMENSIONAL
Ref: WCDJP2



Diâmetro (Ø)	J2	J1	C4	G1	G2	K	D	H	U1	U2	CA	C3	Y	MM	MN
6	7	9	14	14	5,5	2	3	16,5	8	6,5	5,5	17	6	M3x0,5	M10x1
10	10	12	15	17	7	2,5	4	19	8	6,5	6	20	7	M4x0,7	M12x1
16	12	14	20	19	8	3	6	24,5	10	8,5	6,5	24	10	M5x0,8	M14x1

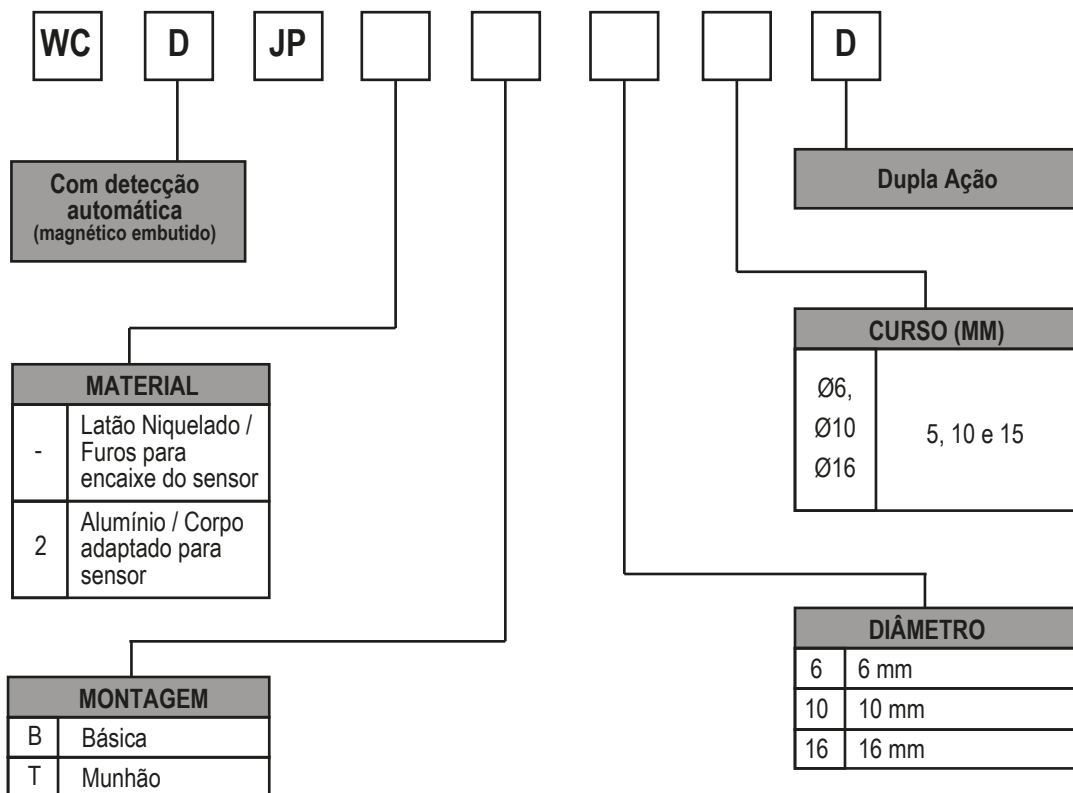
Diâmetro (Ø)	Z	C2	W	C1
6	M3x0,5	21	3	38
10	M3x0,5	24,5	3	44,5
15	M3x0,8	24,5	4	48,5



Diâmetro (Ø)	L2		R		L1	
	Magnético	Não Magnético	Magnético	Não Magnético	Magnético	Não Magnético
6	21	26	34	39	38	43
10	30,5	35,5	44	49	50,5	55,5
16	34	39	48	53	58	63

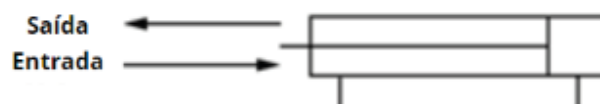
Diâmetro (Ø)	X	U	L3	V
6	3	4	11,5	-
10	5	6,5	18	17
16	6	10	22	22

**GABARITO DE CODIFICAÇÃO
SÉRIE WCDJ**



RESULTADO TEÓRICO

Diâmetro	Direção da Operação	Pressão Operacional (N)		
		3 bar	5 bar	7 bar
6	Entrada	6.4	10.6	14.8
	Saída	8.5	14.1	19.8
10	Entrada	19.8	33	46.2
	Saída	23.6	39.3	55
16	Entrada	51.8	86.4	121
	Saída	60.3	100.5	140.7



Magnéticos Básicos:

WCDJPB6-5D
WCDJPB6-10D
WCDJPB6-15D
WCDJPB10-5D
WCDJPB10-10D
WCDJPB10-15D
WCDJPB16-5D
WCDJPB16-10D
WCDJP2B16-15D

Magnéticos c/ Munhão:

WCDJPT6-5D
WCDJPT6-10D
WCDJPT6-15D
WCDJP2T10-5D
WCDJP2T10-10D
WCDJP2T10-15D
WCDJPT16-5D
WCDJPT16-10D
WCDJPT16-15D