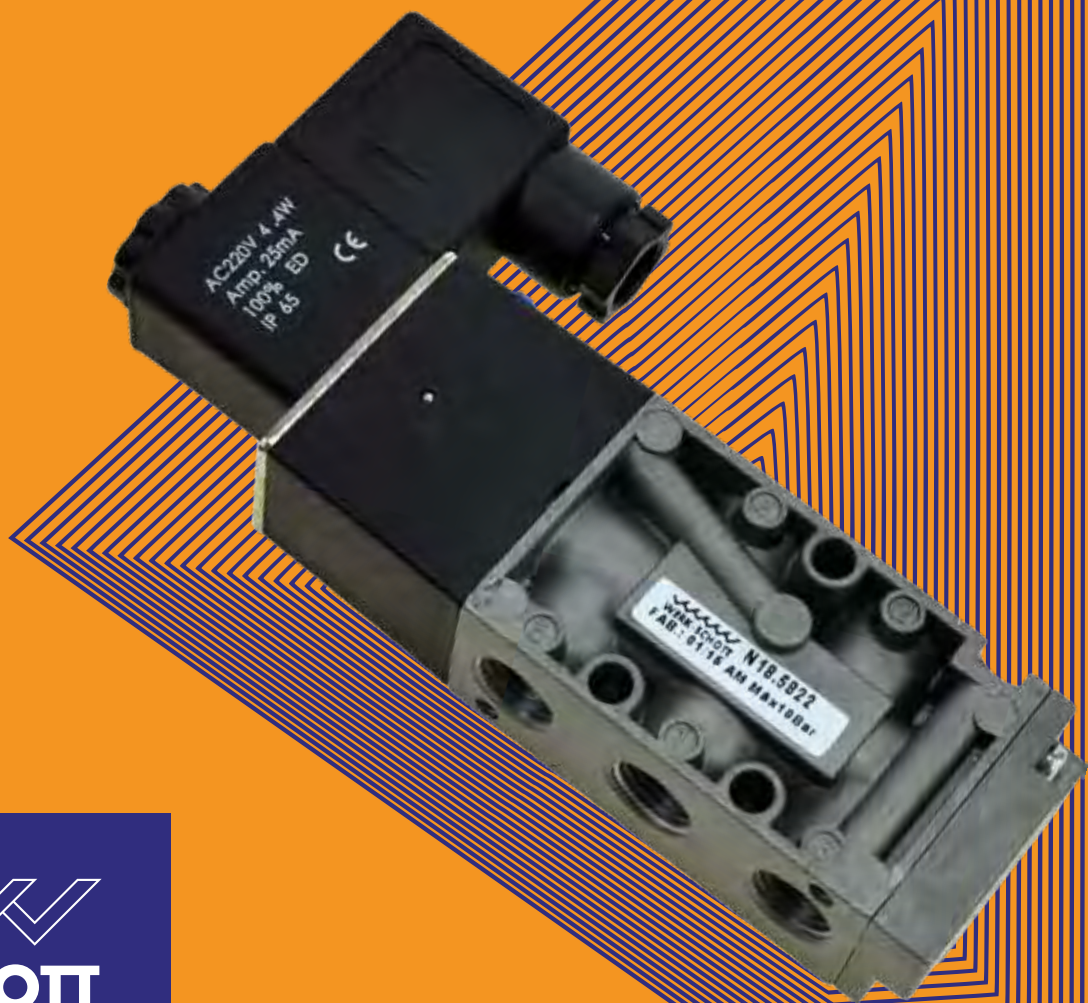


Válvulas Pneumáticas

Catálogo 0103




WERK-SCHOTT
PNEUMÁTICA

Válvulas Direcionais

1

Válvulas Auxiliares

2

Tecnologia aliada à força

A Werk-Schott é uma empresa nacional, que desde 1984 atua no segmento pneumático industrial. Conta com uma rede de distribuidores e assistência técnica nas principais cidades do país. A satisfação do cliente é seu foco principal, bem como a constante atualização e inovação de seus produtos.

Esta edição visa facilitar a aplicação e o uso dos nossos produtos. Nos colocamos à disposição para esclarecer quaisquer dúvidas que persistam em relação aos produtos deste catálogo.

Edição: 0103 - Data: Abril 2018

Qualquer alteração neste catálogo pode ser realizada sem aviso prévio. A versão mais recente pode ser adquirida na seção Catálogos no site www.werk-schott.com.br. Fotos meramente ilustrativas.

Termo de Garantia

Todos os equipamentos produzidos pela WERK-SCHOTT são garantidos pelo período de 1 (um) ano, a partir da data original de faturamento.

Esta garantia limita-se à reposição ou reparo de qualquer produto e deverá se constituir na única alternativa legal. Em caso de quebra da garantia, a WERK-SCHOTT não se responsabilizará por qualquer indenização referente a danos incidentes ou resultantes da quebra do produto.

Os produtos cobertos por essa garantia devem retornar à fábrica ou distribuidor autorizado, com frete pago, e devem ser recebidos dentro do período da garantia.

Não serão repostos nem consertados em garantia, os produtos que forem avariados por uso indevido. Esta garantia não se aplica também a perdas e danos resultantes de acidentes, tumultos, questões trabalhistas, atos de força maior e outras causas que fujam ao controle da WERK-SCHOTT. Não serão levados em consideração os custos resultantes de serviços executados ou consertos feitos por terceiros.

NOTA: Para que esta garantia seja válida, certifique-se da correta instalação de seu produto. Em caso de dúvida, consulte a fábrica ou um distribuidor autorizado WERK-SCHOTT.

Ao instalar ou repor equipamentos com atuadores elétricos, tome cuidado para não ultrapassar os seus limites de voltagem.



ADVERTÊNCIA

SELEÇÃO IMPRÓPRIA, FALHA OU USO IMPRÓPRIO DOS PRODUTOS E/OU SISTEMAS DESCRITOS NESTE CATÁLOGO OU NOS ÍTENS RELACIONADOS PODEM CAUSAR A MORTE, DANOS PESSOAIS E/OU DANOS MATERIAIS.

Este documento e outras informações contidas neste catálogo da Werk-Schott Automação Pneumática e seus Distribuidores Autorizados, fornecem opções de produtos e/ou sistemas para aplicações por usuários que tenham habilidade técnica. É importante que você analise os aspectos de sua aplicação, incluindo consequências de qualquer falha, e revise as informações que dizem respeito aos produtos ou sistemas no catálogo da Werk-Schott Automação Pneumática. Devido a variedade de condições de operações e aplicações para estes produtos e sistemas, o usuário, através de sua própria análise e teste é o único responsável para fazer a seleção final dos produtos e sistemas e também para assegurar que todo o desempenho, segurança da aplicação e cuidados sejam atingidos.

Os produtos aqui descritos com suas características, especificações, desempenhos e disponibilidade de preço são objetos de mudança pela Werk-Schott Automação Pneumática, a qualquer hora, sem prévia notificação.

Índice

Informações Gerais	07
Válvulas Pneumáticas	13
No Sistema Internacional de Unidades (S. I.)	13
Seleção de uma válvula pneumática em função da sua vazão	13
Vazão	15
Sistema Internacionais de Unidades (SI)	16
Simbolos Normalizados	17
Válvulas Direcionais	19
Válvulas Série 3000	20
Garito de Codificação	24
Válvulas Série 4000	31
Válvulas Série 5000	50
Válvulas Série N5000	59
Válvulas Série S5000	71
Válvulas Série N18.000	88
Válvulas Série N19.000	101
Válvulas Série 20.000	120
Válvulas Série N7.000	134
Válvulas Série N8.000	148
Válvulas Série N9.000	
Válvulas Auxiliares	162
Válvulas Poppet Multidirecionais de Alta Vazão	163
Válvulas NAMUR	169
Válvulas Alavanca Trava/CAN	171
Válvulas Solenóide Mini	173
Válvulas Série W	181
Válvulas de Controle de Fluxo	191
Válvulas Prestoflow	194
Válvula Seletora de Circuito (Elemento OU)	196
Válvula de Simultaneidade (Elemento E)	198
Válvulas de Escape Rápido	200
Válvulas de Retenção	204
Bobinas Mini Classe H	206
Bobinas Grande Classe H	208
Válvulas Geradoras de Vácuo	210
Válvulas Geradoras de Vácuo - Série WACV	214
Ventosas - Série D	223
Válvulas Deslizantes	225
Válvula de Fechamento com Trava	227
Direcionador de Spray	228
Pressostato	229
Pedal Elétrico	231
União Rotativa	232
Distribuidor de Ar	233
Protetor para Válvulas Pedais	235

Índice

Purgador Eletrônico	237
Silenciadores	239
Válvulas Rotativas	243
Válvula de Pulso com Diafragma para Filtros de Mangas	250
Válvulas de Processo	266
Válvulas de Atuação Pneumática - Série Q22HD	273
Captadores de Queda de Pressão	276
Expulsor Pneumático	278

INFORMAÇÕES GERAIS

Válvulas Pneumáticas

As válvulas pneumáticas são componentes do circuito pneumático que se destinam a controlar a direção, a pressão, a vazão ou o bloqueio do ar comprimido. As válvulas pneumáticas se classificam em Válvulas de Controle Direcional, Válvulas de Bloqueio, Válvulas de Controle de Fluxo e Válvulas de Controle de Pressão.

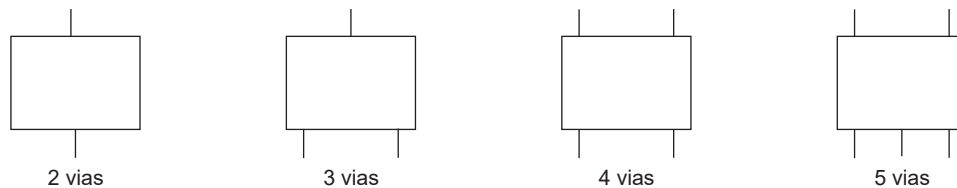
Válvulas de Controle Direcional

As Válvulas de Controle Direcional têm por função orientar, permitir ou interromper um fluxo de ar. Para definirmos uma Válvula de Controle Direcional devemos levar em conta os seguintes dados:

- Número de vias
- Número de posições
- Posição inicial
- Tipo de acionamento
- Tipo de retorno
- Vazão
- Tipo construtivo

Número de Vias

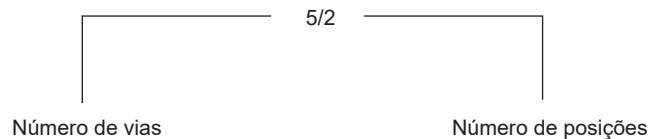
É o número de orifícios de conexões de trabalho que a válvula possui. São consideradas como vias a conexão de entrada de pressão, conexões de utilização e conexões de escape.



Número de Posições

É a quantidade de posições estáveis da válvula direcional ou ainda a quantidade de manobras distintas que uma válvula direcional pode executar. As válvulas mais comuns possuem 2 ou 3 posições. As válvulas direcionais são definidas conforme o número de vias e o número de posições.

Exemplo:



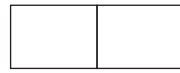
Simbologia/Representação

O símbolo representa a função da válvula e sua forma de acionamento e retorno.

Representação do Número de Vias e de Posições

As válvulas direcionais são representadas por um retângulo que é dividido em quadrados. O número de quadrados na simbologia é igual ao número de posições da válvula que representa a quantidade de movimentos que a mesma executa através dos acionamentos.

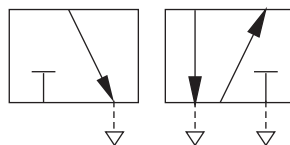
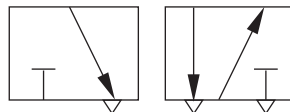
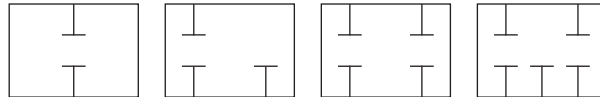
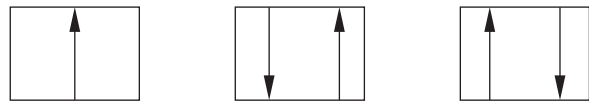
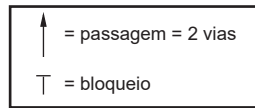
Exemplo:



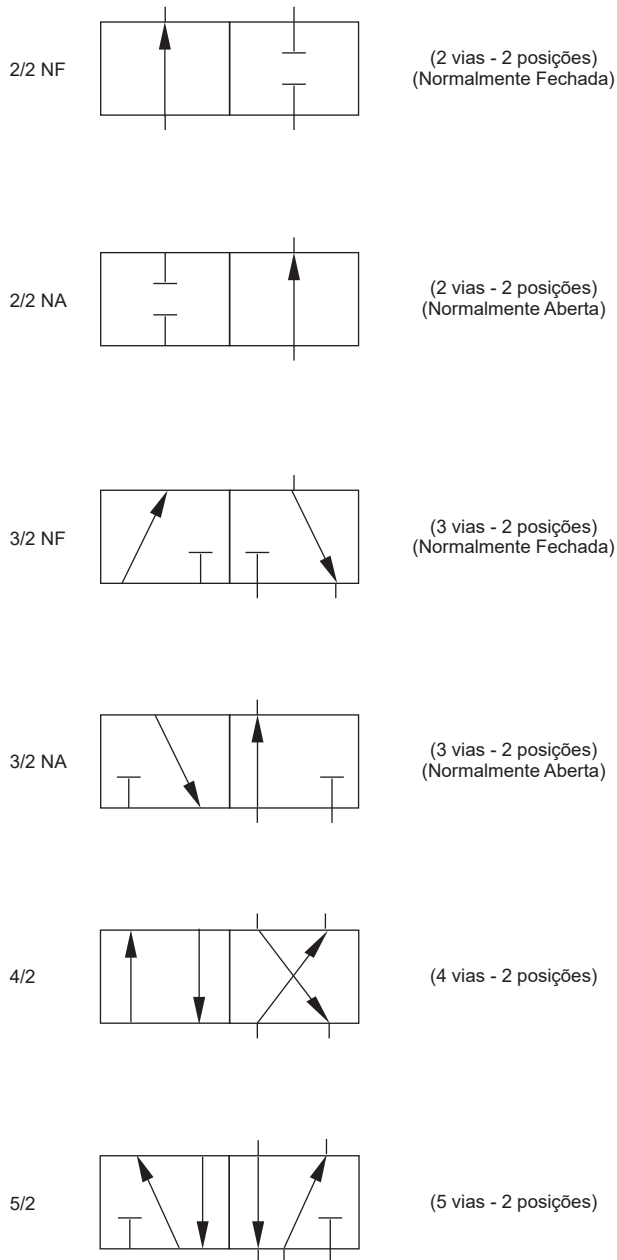
2 posições



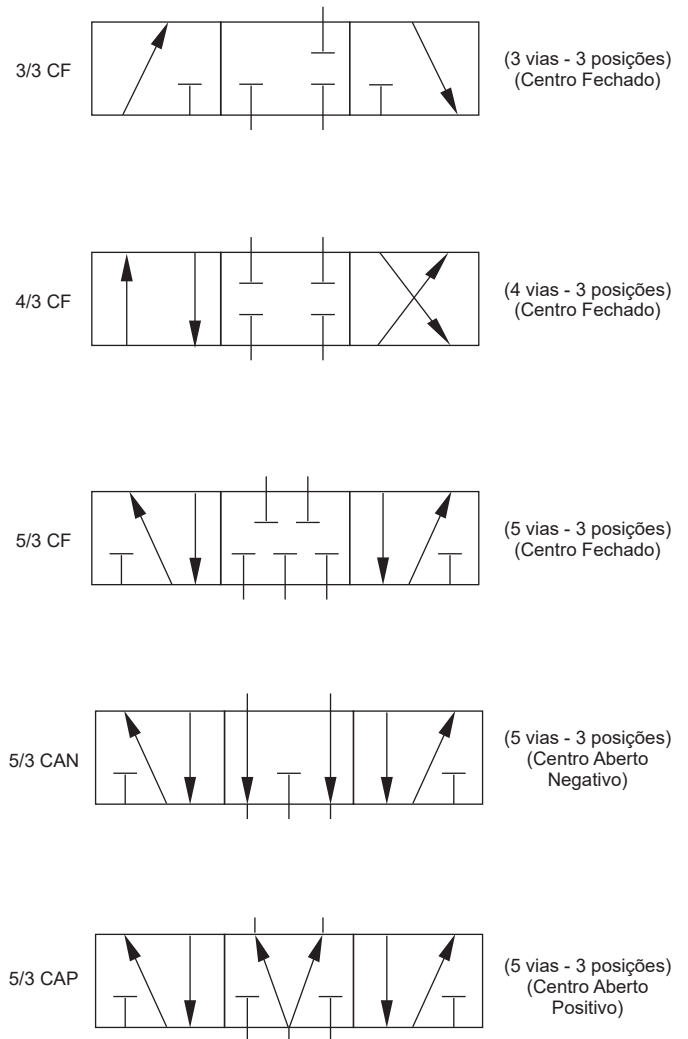
3 posições



2 Posições



3 Posições



Identificação do Número de Vias

Devemos considerar a identificação do número de vias apenas de um quadrado.

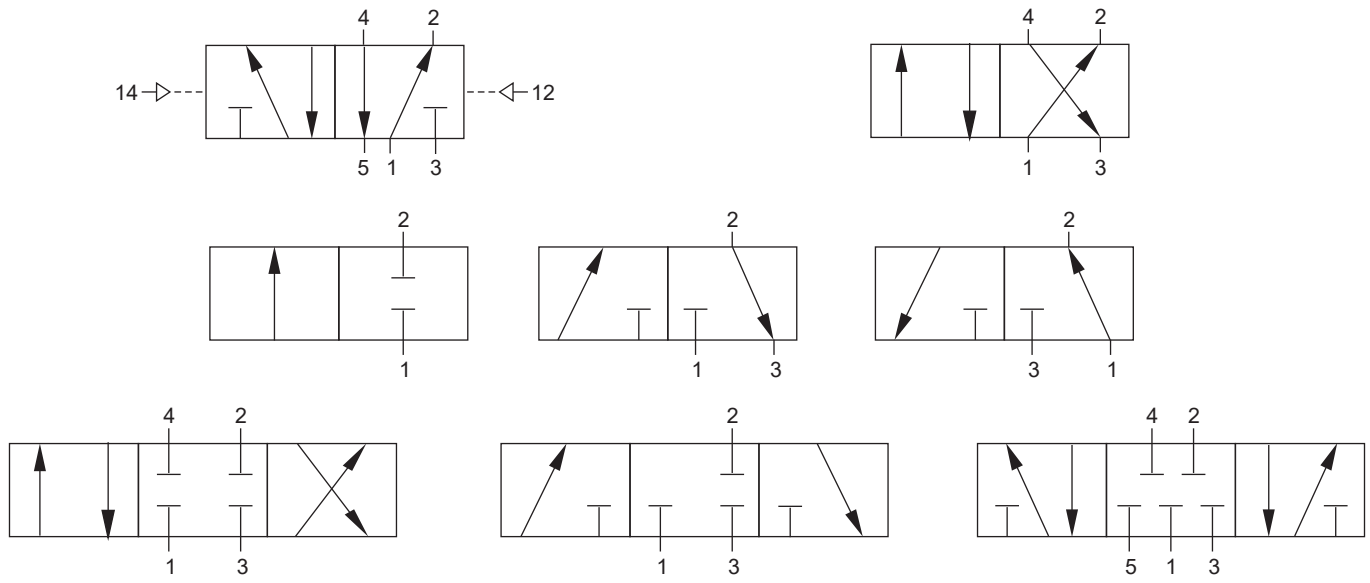
Posição Normal

A posição normal de uma válvula de controle direcional é a posição em que se encontram os elementos internos quando a mesma não foi acionada.

Identificação dos Orifícios nas Válvulas

A identificação dos orifícios nas válvulas pneumáticas, nos reguladores de pressão, nos filtros de ar e etc, têm variado de fabricante para fabricante.

Preocupados com isso, o CETOP - Comitê Europeu de Transmissão Óleo Hidráulica e Pneumática, propôs um método universal para a identificação dos orifícios aos fabricantes deste tipo de equipamento. O código apresentado pelo CETOP, vem sendo estudado para que se torne norma universal através da Organização Internacional de Normalização - ISO. A finalidade do código é fazer com que o usuário tenha uma fácil instalação dos componentes, relacionando as marcas dos orifícios do circuito com as marcas contidas nas válvulas, identificando claramente a função de cada orifício. Essa proposta é numérica, conforme abaixo:



Ou seja:

- Orifícios 1: Alimentação/Suprimento Principal/Pressão
- Orifícios 2 e 4: Utilização/Saída
- Orifícios 3 e 5: Escape/Exaustão
- Orifícios 10, 12 e 14: Pilotagem

Identificação Literal

Outra forma de identificação da função dos orifícios de uma válvula é a identificação literal:

- Orifícios P: Alimentação/Pressão
- Orifícios A, B e C: Utilização/Saída
- Orifícios R, S e T: Escape/Exaustão
- Orifícios X, Y e Z: Pilotagem

Os escapes aparecem também representados pela letra E, seguida de respectiva letra que identifica a utilização.

Exemplo:

- EA: orifício de escape ou exaustão do ar utilizado pelo orifício A.
- EB: orifício de escape ou exaustão do ar utilizado pelo orifício B.

A letra D, quando utilizada, representa orifício de escape do ar de comando interno.

Tabela para Identificação dos Orifícios de uma Válvula Direcional:

ORIFÍCIO NORMA DIN 24300				NORMA ISO 1219		
Pressão	P			1		
Utilização	A	B	C	2	4	6
Escape	R	S	T	3	5	7
Pilotagem	X	Y	Z	10	12	14

Denominação de uma Válvula Direcional

Nas válvulas de duas posições, as ligações são feitas no quadro do “retorno” (na direita do símbolo), quando a válvula não estiver acionada, quando acionada (presa em fim de curso na posição inicial), as ligações são feitas no quadro de acionamento (na esquerda do símbolo).

Nas válvulas de três posições, as ligações são feitas no quadro central (posição neutra) quando não acionadas, ou no quadro correspondente, quando acionadas.

O quadro (posição) onde as ligações são feitas simbolicamente é fixo. Movimenta-se o quadro livre de ligações.

- **Posição Zero ou de Repouso:** é a posição adotada pelas partes internas da válvula.

- **Posição Inicial ou de Partida:** é a posição que uma válvula, um cilindro, etc, ocupam após serem instalados em um sistema pneumático, pressurizado ou eletrizado. Nesta posição se inicia a sequência de operações previstas, e geralmente são indicados a entrada de ar comprimido, escapes e utilização. Em um circuito, todas as válvulas e cilindros são sempre representados em sua posição inicial.

Atuadores, Acionamentos ou Comandos de Válvulas Direcionais

As válvulas necessitam de um agente externo ou interno para deslocar as suas partes internas de uma posição para outra, ou seja, que altere as direções do fluxo, efetue bloqueios e liberação de escapes.

Os elementos responsáveis por tais alterações são os acionamentos internos, que podem ser classificados em comando direto ou indireto.

Comando Direto: é quando a força de acionamento atua diretamente sobre o mecanismo que causa a inversão da válvula.

Comando Indireto: é quando a força de acionamento atua sobre um dispositivo intermediário, que libera o comando principal, que por sua vez inverte a válvula. Estes comandos são chamados de combinados ou servo.

Tipos de Acionamentos e Comandos

São diversos os tipos de acionamentos e podem ser: *Musculares, Mecânicos, Pneumáticos, Elétricos ou Combinados*. Estes acionamentos e comandos são representados por símbolos normalizados.

Válvulas Direcionais de Cinco Vias e Duas Posições (5/2)

São válvulas que possuem uma entrada de pressão, dois pontos de utilização e dois escapes. Estas válvulas também são chamadas de 4 vias com 5 orifícios, devido à norma empregada. É errado denominá-las simplesmente de válvulas de 4 vias.

Um válvula de 5 vias realiza todas as funções de uma de 4 vias. Fornece ainda maiores condições de aplicação e adaptação, se comparada diretamente a válvula de 4 vias, principalmente quando a construção é do tipo distribuidor axial. Conclui-se portanto, que todas as aplicações encontradas para uma válvula de 4 vias podem ser substituídas por uma de 5 vias, sem qualquer problema, mas o inverso nem sempre é possível. Existem aplicações que uma válvula de 5 vias sozinha pode executar e que quando feitas por uma válvula de 4 vias, necessitam do auxílio de outras válvulas.

Coeficiente de Vazão

A vazão de uma válvula é o volume de fluido que pode passar através dela em um determinado tempo. A maneira padronizada para especificar a vazão de uma válvula é através dos coeficientes Cv e Kv, os quais permitem a seleção de válvulas por um método prático, dimensionando-as corretamente para cada caso em particular.

- **Coeficiente de Vazão pelo Fator Cv:** o fator Cv é definido como sendo o número de Galões Americanos (3,7854 litros) de água que passou pela válvula em um minuto, à temperatura de 68°F (20°C), provocando uma queda de pressão de 1 PSI.

- **Coeficiente de Vazão pelo Fator Kv:** o fator Kv é definido como sendo um volume de água, em m³/h ou em litros/minuto que passam por uma válvula, sendo a pressão de entrada de 6 bar e a de saída de 5 bar (p = 1 bar) a 20°C.

Kv = 0,8547 Cv

Cv = 1,17 Kv

$$Cv = \frac{Q}{22,48 \sqrt{\frac{\Delta P \times (P_1 - P + P_a)}{T_1 \times G}}}$$

$$Cv = \frac{Q}{22,48 \sqrt{\frac{\Delta P \cdot P_2}{T_1 \times G}}}$$

Em Unidades Americanas:

Cv = Coeficiente de vazão

Q = Vazão SCFM a 14,7 psig, 68° F, 36% de umidade relativa

Δ P = Queda de pressão admitida em psig

Pa = Pressão atmosférica em psig (14,7 psig)

T₁ = Temperatura absoluta em °R (Rankine)

G = Gravidade específica do gás (Gar = 1)

G = $\frac{\text{Peso molecular do gás}}{\text{Peso molecular do ar}}$

ou

P₂ = Pressão de saída (psig)

No Sistema Internacional de Unidades (S. I.)

Cv = Coeficiente de vazão

Q = Vazão em l/s a 760 mm Hg, 20°C
36% de umidade

Δ P = Queda de pressão admitida em bar

Pa = Pressão atmosférica em bar (1,013 bar)

P₁ = Pressão de alimentação (pressão de trabalho) em bar

T₁ = Temperatura absoluta em K (Kelvin)

K = °C +273

G = Gravidade específica do gás (G ar = 1)

$$Cv = \frac{Q}{114,5 \sqrt{\frac{\Delta P \times (P_1 - \Delta P + P_a)}{T_1 \times G}}}$$

Seleção de uma válvula pneumática em função da sua vazão

Para se determinar a válvula pneumática necessária para acionar um ou mais cilindros pneumáticos em função da sua vazão, deve se levar em conta o diâmetro, o curso e a frequência de trabalho do cilindro ou dos cilindros pneumáticos de um sistema pneumático, assim como a pressão de trabalho deste sistema.

Método Prático

Para que possamos especificar uma válvula pneumática, precisamos, a partir de algumas informações básicas, saber:

1. Quantos cilindros devem ser acionados por esta válvula.
2. Anotar o diâmetro, o curso e a frequência de trabalho (em ciclos por uma unidade de tempo) e a pressão de trabalho de cada cilindro.
3. Determinar o consumo de ar comprimido de cada cilindro pneumático, tomar o cuidado de verificar se o cilindro pneumático é de simples ou dupla ação.
4. Somar os consumos dos cilindros pneumáticos, para os cilindros simples ação, 1 vez o valor da tabela; para o dupla ação 2 vezes o valor da tabela por cilindro.
5. De posse desse número verificar qual a válvula que atende a esta necessidade; não esquecer que este número deve ser multiplicado pelo número de ciclos que o sistema irá executar em um espaço de tempo, normalmente em um minuto.

A vazão da válvula pneumática deve ser maior que o consumo de ar comprimido do sistema proposto, levando-se em conta a pressão de trabalho.

Como determinar o consumo de um cilindro pneumático

Na tabela de "Consumo de Ar Comprimido nos Cilindros", identificar na coluna (vertical à esquerda) o diâmetro do cilindro em milímetros; o diâmetro do cilindro desejado, e na horizontal (pressão de serviço em bar) a pressão de trabalho; o valor obtido é em Normais litros por centímetro de curso, que multiplicado pelo curso do cilindro em centímetros nos dará o consumo do cilindro para um movimento de avanço; para os cilindros de simples ação, o valor encontrado é vezes 1 e para os cilindros de dupla ação o valor encontrado é vezes 2; para se determinar o consumo em uma unidade de tempo, multiplicar o valor obtido na tabela por esta unidade de tempo; normalmente, o número de ciclos por minuto vezes o valor encontrado na tabela (litros por minuto: l/min.).

Obs.: Como mencionado acima, este valor é para se determinar a válvula pneumática, porque se quisermos ter um valor preciso devemos levar em conta a área da haste no retorno do cilindro, que deve ser descontada (subtraída) da área de avanço, o que resulta em um valor menor de consumo de ar comprimido.

Consumo de Ar Comprimido dos Cilindros

O cálculo do consumo de ar dos cilindros pneumáticos é muito importante para se determinar a capacidade dos compressores e da rede de ar comprimido.

$$C = \frac{A \times L \times nc \times (p1+1,013)}{1,013 \times 10^6}$$

C = Consumo de ar (l/seg)
 A = Área efetiva do êmbolo (mm²)
 nc = Número de ciclos por segundo
 p1 = Pressão (bar)
 L = Curso (mm)

Tabela de Consumo de Ar para Cilindros Pneumáticos															
Cil.	Pressão de serviço em bar														
Ø	1	2	3	4	5	6	7	8	9	10	11	12	13	14	15
mm	Consumo de ar em N l/cm de curso do cilindro														
10	0,002	0,002	0,003	0,004	0,005	0,005	0,006	0,007	0,008	0,009	0,009	0,010	0,011	0,012	0,012
12	0,002	0,003	0,004	0,006	0,007	0,008	0,009	0,010	0,011	0,012	0,013	0,015	0,016	0,017	0,018
16	0,004	0,006	0,008	0,010	0,012	0,014	0,016	0,018	0,020	0,022	0,024	0,026	0,028	0,030	0,032
20	0,006	0,009	0,012	0,016	0,019	0,022	0,025	0,028	0,031	0,034	0,037	0,040	0,043	0,047	0,050
25	0,010	0,015	0,019	0,024	0,029	0,034	0,039	0,044	0,049	0,053	0,058	0,063	0,068	0,073	0,078
32	0,016	0,024	0,032	0,040	0,048	0,056	0,064	0,072	0,080	0,087	0,095	0,103	0,111	0,119	0,127
40	0,025	0,037	0,050	0,062	0,075	0,087	0,099	0,112	0,124	0,137	0,149	0,161	0,174	0,186	0,199
50	0,039	0,058	0,078	0,097	0,117	0,136	0,155	0,175	0,194	0,213	0,233	0,252	0,272	0,291	0,310
63	0,062	0,093	0,123	0,154	0,185	0,216	0,247	0,277	0,308	0,339	0,370	0,400	0,431	0,462	0,493
80	0,100	0,150	0,199	0,249	0,298	0,348	0,398	0,447	0,497	0,546	0,596	0,646	0,695	0,745	0,795
100	0,156	0,234	0,311	0,389	0,466	0,544	0,621	0,699	0,776	0,854	0,931	1,009	1,086	1,164	1,242
125	0,244	0,365	0,486	0,607	0,728	0,850	0,971	1,092	1,213	1,334	1,455	1,576	1,698	1,819	1,940
160	0,400	0,598	0,797	0,995	1,193	1,392	1,590	1,789	1,987	2,186	2,384	2,583	2,781	2,980	3,178
200	0,624	0,934	1,245	1,555	1,865	2,175	2,485	2,795	3,105	3,415	3,726	4,036	4,346	4,656	4,966
250	0,975	1,460	1,945	2,429	2,914	3,398	3,883	4,367	4,852	5,337	5,821	6,306	6,790	7,275	7,760

Vazão

QNn > CV

QNn l/min	CV	QNn l/min	CV	QNn l/min	CV
10	0,010	550	0,558	3500	3,556
50	0,051	600	0,609	4000	4,065
80	0,081	650	0,660	4500	4,573
100	0,102	700	0,711	5000	5,081
120	0,122	750	0,762	5500	5,589
150	0,152	800	0,813	6000	6,097
180	0,183	900	0,914	6500	6,605
200	0,203	1000	1,016	7000	7,113
250	0,254	1200	1,219	7500	7,621
300	0,305	1500	1,524	8000	8,130
330	0,335	1750	1,778	8500	8,638
400	0,407	2000	2,032	9000	9,146
450	0,457	2500	2,540	9500	9,654
500	0,508	3000	3,048	10000	10,162

L/min SCFM (Standard Cubic Feet/Minute)
 1 l/min = 0,0353157 SCFM

Vazão de Ar l/min >SCFM		Vazão de Ar l/min >SCFM		Vazão de Ar l/min >SCFM	
10	0,353	650	22,955	4000	141,263
28,3	1,000	700	24,721	4500	159,921
50	1,766	750	26,487	5000	176,579
100	3,532	800	28,253	5500	194,237
150	5,297	900	31,784	6000	211,894
200	7,063	1000	35,316	6500	229,552
250	8,829	1200	42,379	7000	247,210
300	10,595	1500	52,974	7500	264,868
400	14,126	1750	61,803	8000	282,526
450	15,892	2000	70,631	8500	300,184
500	17,658	2500	88,289	9000	317,842
550	19,424	3000	105,947	9500	335,449
600	21,189	3500	123,605	10000	353,157

Sistema Internacional de Unidades (SI)

		Sistema Internacional - SI			Unidades Admissíveis		
Grandezas	Símbolo	Nome	Símbolo	Múltiplos e Submúltiplos	Nome	Símbolo	Fatores de Conversão
Comprimento	l	Metro	m	Km cm mm			
Área	a	Metro Quadrado	m ²	cm ² mm ²	Are Hectare	a ha	1 a = 10 ² m ² Apenas 1 ha = 10 ⁴ m ² terrenos
Volume	v	Metro Cúbico	m ³	cm ³ mm ³	Litro	l	1l = 1dm ³ = 0,001 m ³
Massa	m	Quilograma	Kg	Mg g mg	Tonelada	t	1t = 1000 Kg = 1Mg
Tempo Período de Tempo	t	Segundo	s		Minuto Hora Dia	min h d	1 mim = 60 s 1 h = 60 mim = 3600 s 1 d = 24 h = 88400 s
Rotação	n	Segundo Recíproco	1/s s ⁻¹		Minuto Recíproco	1/min min ⁻¹	1/min = 1/60 s
Velocidade	v	Metro por Segundo	m/s		Quilômetro por Hora	Km/h	1 Km/h = $\frac{1}{3,6}$ m/s
Vazão	Q	Metro Cúbico por Segundo	m ³ /s	m ³ /h l/min l/s			1m ³ /h = 16,67 l/mi = 0,28 l/s 1m ³ /s = 60.000 l/min
Força	F	Newton	N				1N > 1 Kg m/s ² 1 Kp = 9,81 N > 10 N
Pressão	P	Newton por Metro Quadrado, Pascal	N/m ² Pa		Bar	bar	1 N/m ² = 1 Pa 1 bar = 10 ⁵ Pa
Energia	W E	Joule	J		Quilowatt hora	KWh	Kw/h1J=1Nm=1WS=1Kg m ² /s ² 1 kwh = 3,6 MJ 1 kpm = 9,81 J
Movimento	m	Newton vezes Metro Joule	Nm J				1 Nm = 1J = 1 Ws 1 kpm = 9,81 Nm = 9,81 J
Potência Fluxo de Energia Fluxo de Calor	P	Watt	W				1 W = q1 J/s = 1 Nm/s 1 kpm/s = 9,81 W
Viscosidade Dinâmica	(μ)	Pascal vezes Segundo	Pas				1 Pas = 1 Ns/m ² = 1000mPas 1 cp = 1 mPas
Viscosidade Cinemática	√	Metro Quadrado por Segundo	m ² /s				1 cSt = 10 ⁻⁶ m ² /s 1 cSt = 1 mm ² /s
Temperatura	T	Kelvin	K		Graus Celsius	°C	
Frequência	f	Hertz	hz				

Símbolos Normalizados

Através do comitê técnico ISO/TC 131 foi desenvolvida uma norma, ISO 1219, que define os símbolos dos componentes pneumáticos ou hidráulicos, para utilização na confecção de circuitos. Esta norma substitui a DIN 24300, logo após sua aprovação. Abaixo, estão os símbolos mais usuais na pneumática; nos casos em que não existe um símbolo conforme ISO 1219 para um produto Werk-Schott, foi introduzido um símbolo especial de fácil compreensão.

Denominação	Descrição	Símbolo
Transformação de Energia		
Compressor	De deslocamento de ar constante (sempre um sentido de fluxo)	
Motor Pneumático	De volume de deslocamento de ar constante:	
	Com um sentido de fluxo	
	Com dois sentidos de fluxo	
	De volume de deslocamento de ar variável:	
	Com um sentido de fluxo	
	Com dois sentidos de fluxo	
Atuador Giratório	Pneumático com ângulo de giro limitado	
Cilindro de Simples Ação	Cilindros nos quais a pressão atua sempre num único sentido	
	Retorno por uma força não especificada	
	Retorno por mola	
Cilindro de Dupla Ação	Cilindros nos quais a pressão atua alternadamente em ambos os sentidos (avanço e retorno)	
	Com haste simples	
	Com haste passante	
Cilindro com Amortecimento	Com amortecimento fixo (não regulável, agindo num único sentido)	
	Com amortecimento fixo não regulável (agindo em dois sentidos)	
	Com amortecimento simples regulável	
	Com amortecimento regulável em ambos os sentidos	
Cilindro de Frenagem Hidráulica	Regulagem num único sentido	
	Regulagem em dois sentidos	
Amortecimento	Regulagem num único sentido	

Denominação	Descrição	Símbolo
Unidade de Avanço	Unidade de avanço, cilindro pneumático e de frenagem hidráulica com regulagem da velocidade em dois sentidos	
Cilindro de Acionamento Permanente	Cilindro pneumático, no qual se comuta automaticamente o movimento da haste depois de ligado o ar comprimido e alcançada uma das posições finais do êmbolo. Mantém-se o movimento de avanço e retorno do êmbolo até que se bloqueie a linha de alimentação	
Multiplicador de Pressão	Equipamento destinado a multiplicar a pressão para um tipo de fluido; ou para dois tipos de fluidos	
Conversor Hidro-pneumático	Equipamento destinado a transformar pressão pneumática em uma pressão hidráulica teoricamente igual ou vice-versa	
Transformação e condicionamento de energia		
Fonte de Pressão		
Linha de Trabalho	Linha para a transmissão de energia	
Linha de Comando	Linha para transmissão de energia de comando (inclusive ajustagem e regulagem)	
Linha de Escape ou Dreno	Linha para a exaustão	
Mangueiras Flexíveis	Para a conexão de partes móveis	
Linha Elétrica	Linha para transmissão da energia elétrica	
União de Linhas	União fixa, por exemplo soldada, chumbada, parafusada (inclusive conexões e uniões rosqueadas)	
Linhas Cruzadas		

Denominação	Descrição	Símbolo
Sangria de Ar		
Conexão de Descarga	Simples, não conectável Rosqueado por conexão	
Tomada de Potência	Conexão em equipamentos ou linhas para tomada ou medição de energia bloqueada Com linha conectada	
Engate Rápido	Conectado, sem válvula de retenção	
	Conectado, com válvula de retenção operada mecanicamente	
	Não conectado, com extremidade aberta	
	Não conectado, fechado por válvula de retenção sem mola	
União Rotativa	União de linhas que permite movimento circular em serviço	
	Uma via	
	Três vias	
Silenciador		
Reservatório (de Ar Comprimido)		
Secador de Ar		
Separador	Com dreno manual	
	Com dreno automático	
Filtro		
Filtro com Drenos	Esta unidade é uma combinação de filtros e dreno	
	Com dreno manual Com dreno automático	
Lubrificador	Unidade na qual se adicionam pequenas quantidades de óleo ao ar passante, para a lubrificação dos equipamentos	
Manômetro		
Unidade de Conservação	Unidade composta de filtro, válvula reguladora de pressão, manômetro e lubrificador	
	Símbolo Simplificado	
Indicador Óptico		

Denominação	Descrição	Símbolo
Meios de Acionamento		
Por Ação Muscular	Geral (sem identificação do modo operação)	
	Botão	
	Alavanca Pedal	
Por Ação Mecânica	Apalpador ou pino	
	Por mola	
	Rolete Rolete, operando num único sentido (gatilho)	
Acionamento Pneumático	Acionamento direto por piloto	
	Por alívio de pressão	
	Por diferencial de áreas (no símbolo, o retângulo maior representa a maior área de acionamento)	
	Acionamento indireto pilotado: Por acréscimo de pressão da válvula servo pilotada	
Acionamento Elétrico	Por solenóide com uma bobina	
	Com duas bobinas operando em um único sentido	
	Com duas bobinas operando em sentidos opostos	
Acionamento Combinado	Por solenóide e válvula servo pilotada	
	Por solenóide ou válvula servo pilotada	
Trava	Dispositivo para manter uma posição sistemática de um equipamento	
Conversores, Contadores, Sensores		
Detector de Proximidade sem Contato	Emissor de sinais elétricos sem contato direto. Comutação em função de campo magnético	
	Emissor de sinais de acionamento pneumático	
Chave Elétrica Fim de Curso		
Conversor de Sinais Pneumático-Elétrico	Sinais pneumáticos são transformados em sinais elétricos de saída	

Índice

Válvulas Direcionais

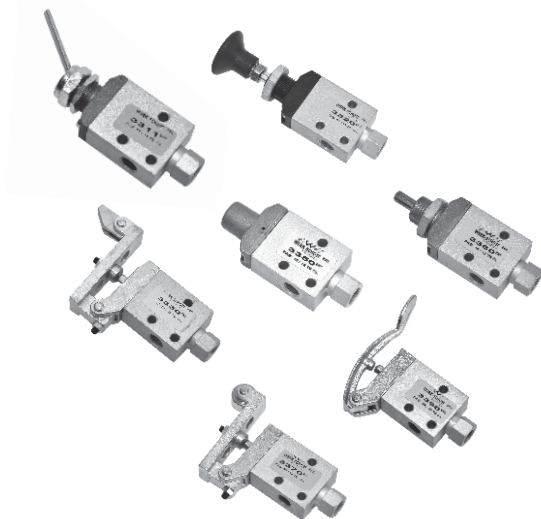
Válvulas Série 3000	20
Válvulas Série 4000	24
Válvulas Série 5000	31
Válvulas Série N5000	50
Válvulas Série S5000	59
Válvulas Série N18.000	71
Válvulas Série N19.000	88
Válvulas Série 20.000	100
Válvulas Série N7.000	119
Válvulas Série N8.000	133
Válvulas Série N9.000	147

Válvulas Série 3000

Estas válvulas conhecidas como Mini Válvulas, inclui versões em 2 e 3 vias, com longa durabilidade e um mínimo de manutenção. Estas válvulas projetadas para uso com ar comprimido, requerem força mínimas para operá-las com qualquer tipo de atuador, característica importante quando são utilizados atuadores manuais.

Características Técnicas

Conexão	1/8" BSP
Vias/Posições	2/2 e 3/2 NF
Vazão a 7 bar	226 l/min.
Cv	0,16
Pressão de Trabalho	0 a 10 bar
Pressão Mínima de Pilotagem	1 bar
Temperatura de Trabalho	-10°C a +80°C
Tipo Construtivo	Poppet
Atuadores Disponíveis	Alavanca Pressão, Piloto/Mola, Botão/Mola, Alavanca Trava, Pino/Mola, Rolete/Mola e Gatilho/Mola.
Fluido:	Ar comprimido filtrado e lubrificado



Materiais

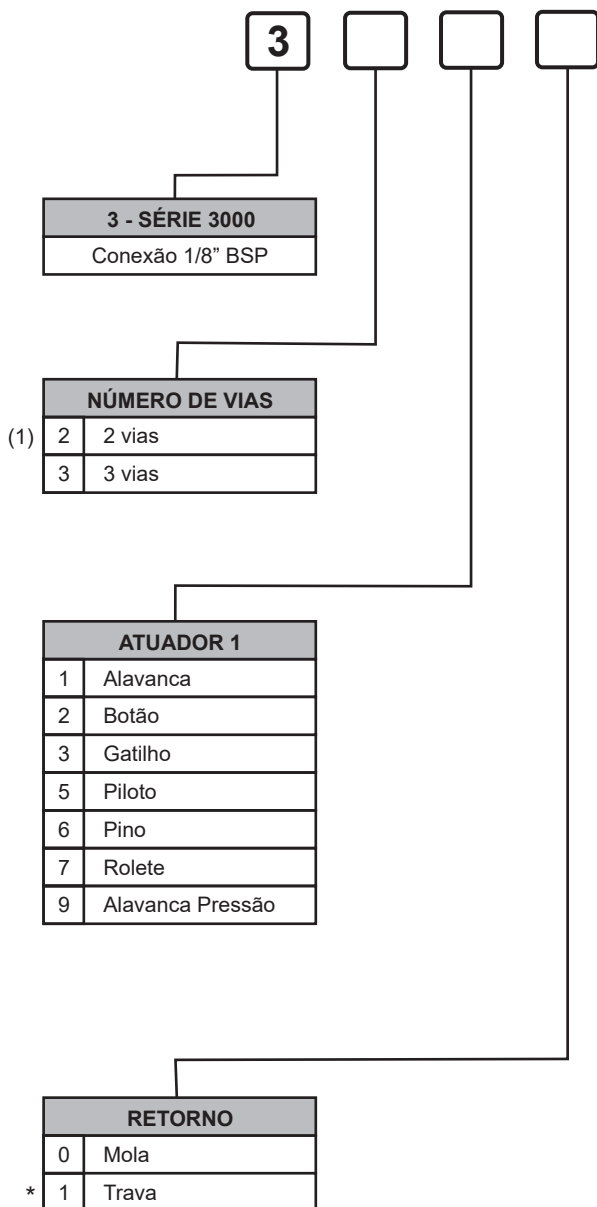
Corpo	Alumínio
Vedações	Buna-N

Aplicações:

As válvulas Série 3000 são válvulas de 3 vias e 2 posições empregadas para comandar cilindros de simples ação e/ou emissão de sinal para pilotar outras válvulas de pequeno ou grande porte.

Kit de Reparos: 3300-00

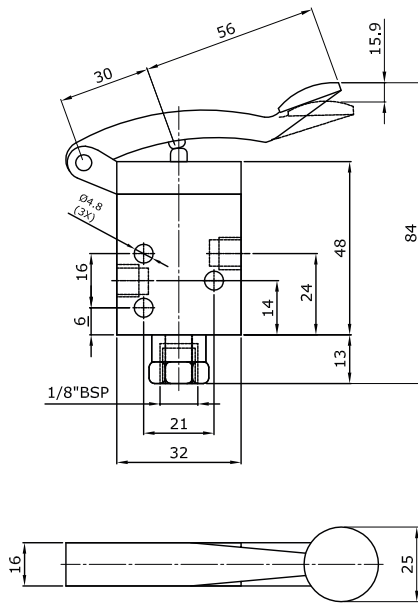
GABARITO DE CODIFICAÇÃO Válvulas Série 3000



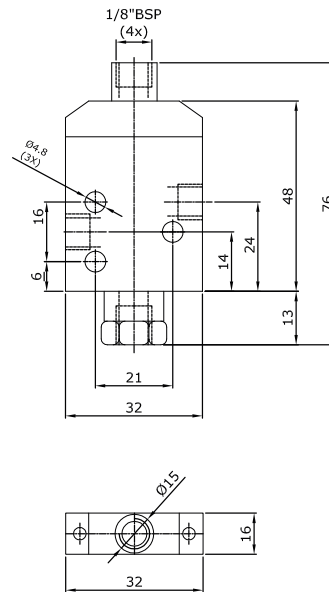
* Opção de retorno somente para a válvula com atuador Alavanca (1).
 (1) A válvula de 2/2 VIAS é a 3/2 com uma via plugada.

Dimensões

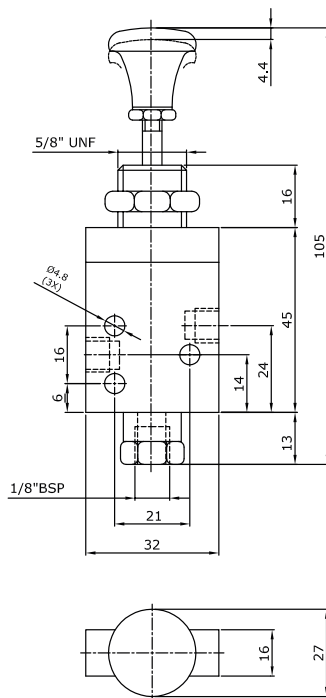
Válvula Alavanca/Pressão - Referência: 3390



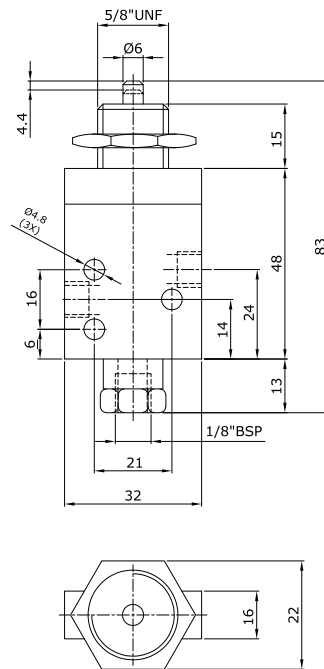
Válvula Piloto/Mola - Referência: 3350



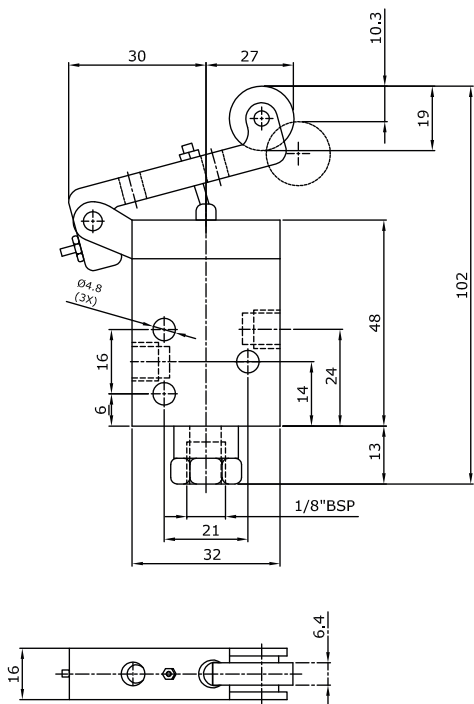
Válvula Botão/Mola - Referência: 3320



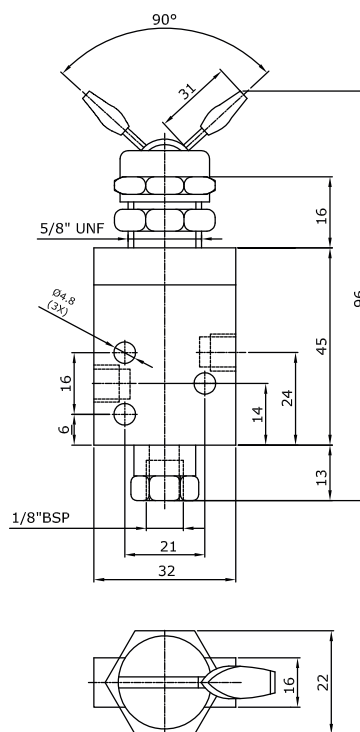
Válvula Pino/Mola - Referência: 3360



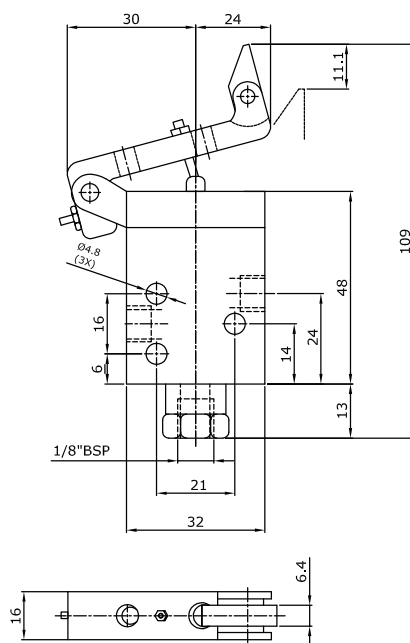
Válvula Rolete/Mola - Referência: 3370



Válvula Alavanca/Trava - Referência: 3311



Válvula Gatilho/Mola - Referência: 3330



Válvulas Série 4000

Estas válvulas também chamadas de micro válvulas M5, inclui versões em 2 e 3 vias. Estas válvulas, projetadas para uso com ar comprimido, têm como característica principal a sua grande variedade de atuadores e o seu pequeno tamanho.

Características Técnicas

Conexão	M5
Vias/Posições	2/2 e 3/2 NF
Vazão a 7 bar	119 l/min
Cv	0,084
Pressão de Trabalho	0 a 8,5 bar
Pressão Mínima de Pilotagem	1 bar
Trabalho	-10°C a + 80°C
Tipo Construtivo	Poppet
Atuadores Disponíveis	Pino/Mola, Rolete/Mola, Alavanca Pressão/Mola, Gatilho/Mola, Botão Interno/Mola, Alavanca Longa/Trava, Seletora Longa/Trava, Seletora Longa/Mola e Esfera/Mola.
Fluido	Ar comprimido



Materiais

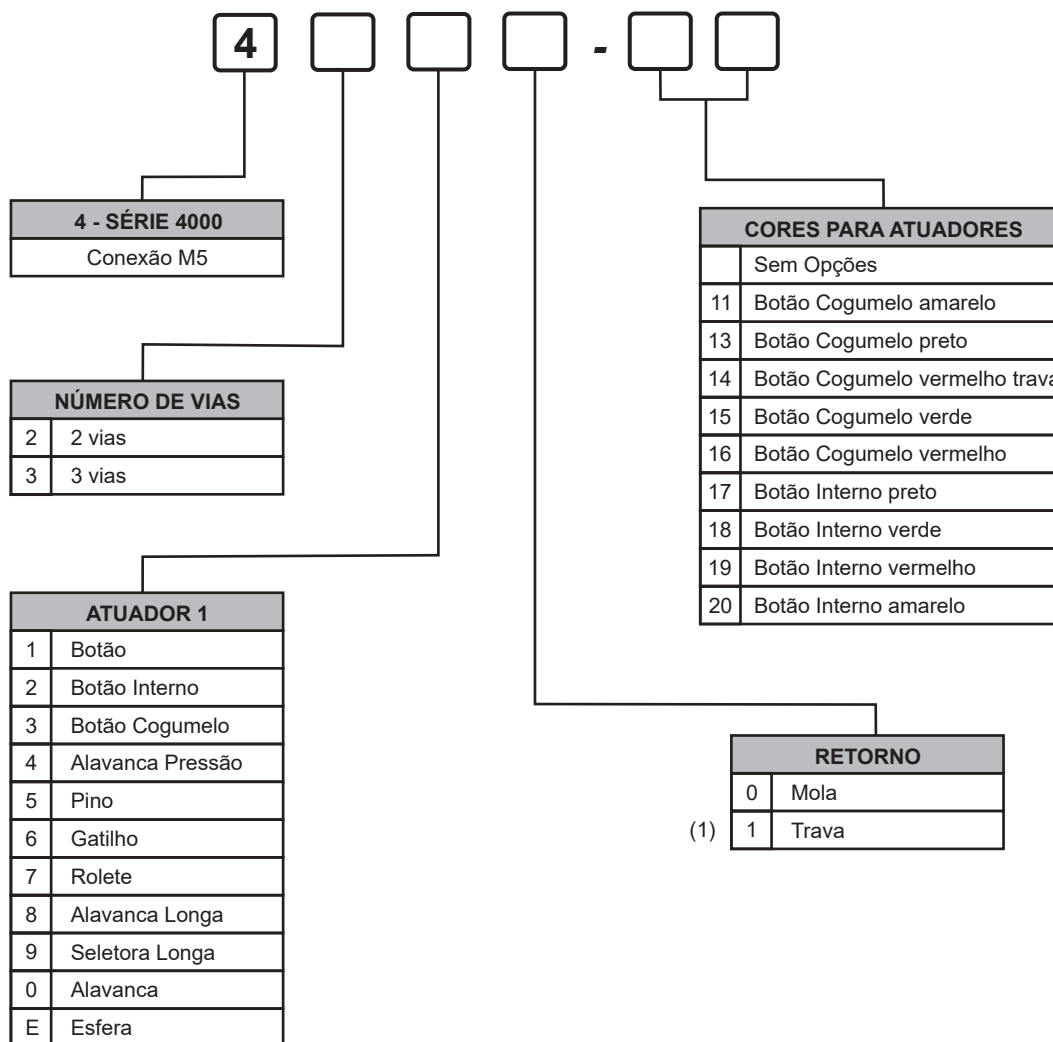
Corpo	Alumínio
Pino Atuador	Latão
Vedações	Buna-N

Aplicações:

As válvulas da série 4000 são válvulas de 2 e 3 vias, de 2 posições, usadas para acionamento de pequenos cilindros de simples ação e/ou para emissão de sinal para pilotagem de outras válvulas. As válvulas da série 4000 são ideais para montagem em painéis.

Kit de Reparos: 4000-000

GABARITO DE CODIFICAÇÃO Válvulas Série 4000



(1) Retorno Trava somente para válvulas com atuadores Alavancas.



1

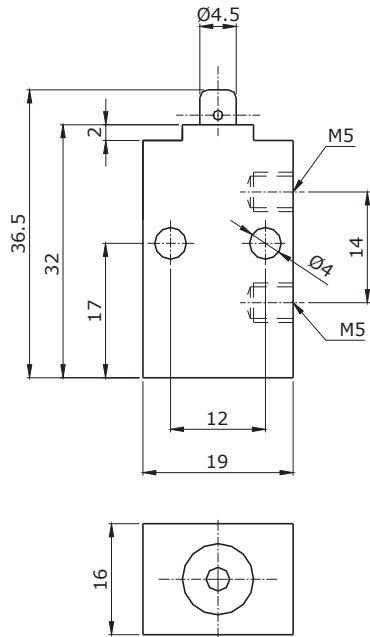
REFERÊNCIA	ATUADOR/RETORNO	MONTAGEM	Nº DE VIAS
4250	Pino/Mola	Lateral	2
4350	Pino/Mola	Lateral	3
4210	Botão/Mola	Lateral	2
4310	Botão/Mola	Lateral	3
4270	Rolete/Mola	Lateral	2
4370	Rolete/Mola	Lateral	3
4201	Alavanca/Trava	Lateral e Pescoço	2
4301	Alavanca/Trava	Lateral e Pescoço	3
4260	Gatilho/Mola	Lateral	2
4360	Gatilho/Mola	Lateral	3
4240	Alavanca/Pressão	Lateral	2
4340	Alavanca/Pressão	Lateral	3
4220	Botão Interno/Mola	Lateral p/ Suporte e Painel	2
4320	Botão Interno/Mola	Lateral p/ Suporte e Painel	3
4280	Alavanca Longa/Mola	Lateral p/ Suporte e Painel	2
4380	Alavanca Longa/Mola	Lateral p/ Suporte e Painel	3
4281	Alavanca Longa/Trava	Lateral p/ Suporte e Painel	2
4381	Alavanca Longa/Trava	Lateral p/ Suporte e Painel	3
4230	Botão Cogumelo/Mola	Lateral p/ Suporte e Painel	2
4330	Botão Cogumelo/Mola	Lateral p/ Suporte e Painel	3
4290	Seletora Longa/Mola	Lateral p/ Suporte e Painel	2
4390	Seletora Longa/Mola	Lateral p/ Suporte e Painel	3
4291	Seletora Longa/Trava	Lateral p/ Suporte e Painel	2
4391	Seletora Longa/Trava	Lateral p/ Suporte e Painel	3
42E0	Esfera/Mola	Lateral	2
43E0	Esfera/Mola	Lateral	3

Nota: Para as válvulas com atuador "Botão interno e Cogumelo" acrescentar o sufixo, conforme gabarito de codificação da página 23, para determinar a cor dos atuadores.

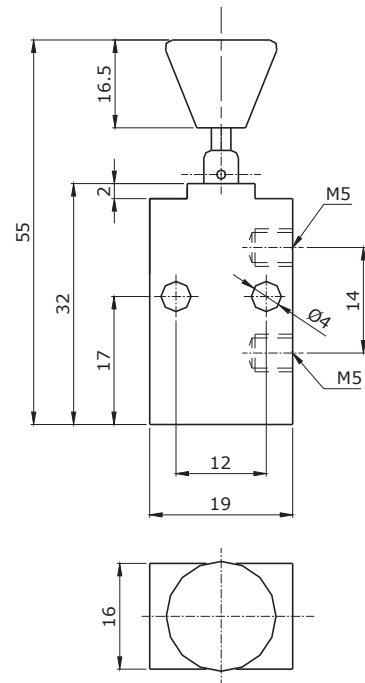
Ex.: 4220-17 VÁLVULA M5 2V BOTÃO INTERNO MOLA COR PRETO

Dimensões

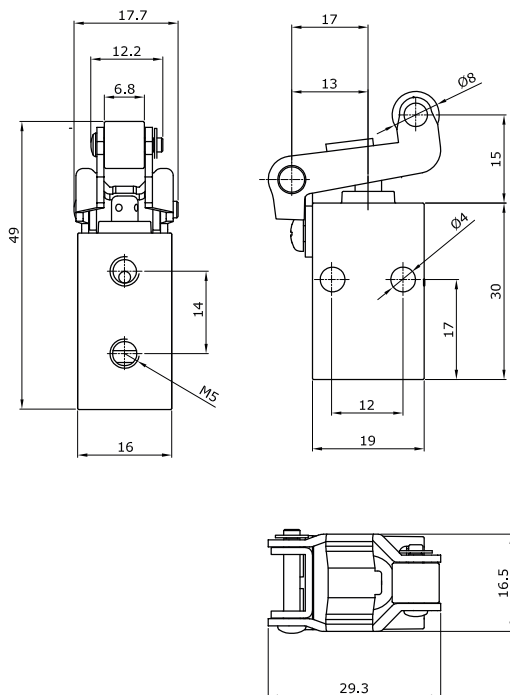
Válvula Pino/Mola - 2/2 vias - Referência: 4250
 Válvula Pino/Mola - 3/2 vias- Referência: 4350



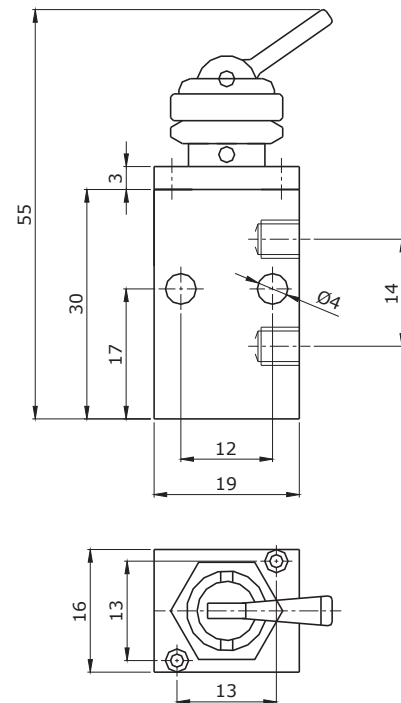
Válvula Botão/Mola - 2/2 vias- Referência: 4210
 Válvula Botão/Mola - 3/2 vias- Referência: 4310



Válvula Rolete/Mola - 2/2 vias- Referência: 4270
 Válvula Rolete/Mola - 3/2 vias- Referência: 4370

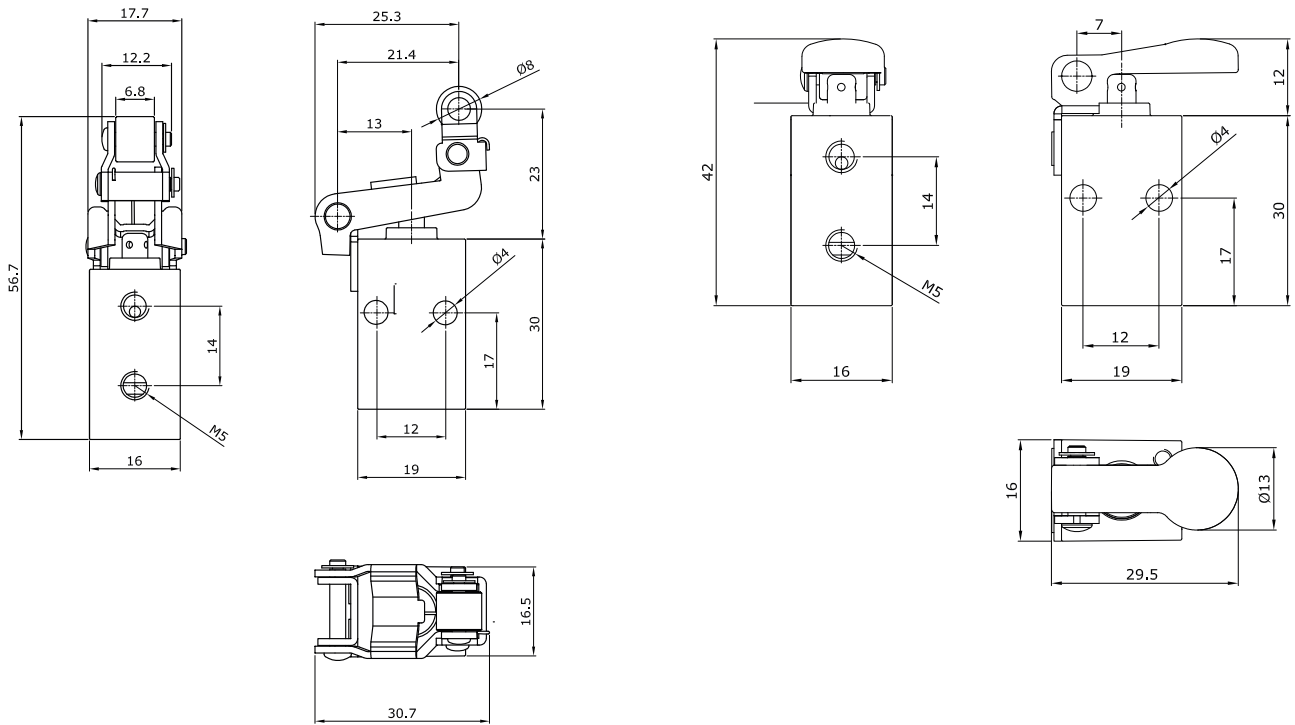


Válvula Alavanca/Trava - 2/2 vias- Referência: 4201
 Válvula Alavanca/Trava - 3/2 vias- Referência: 4301

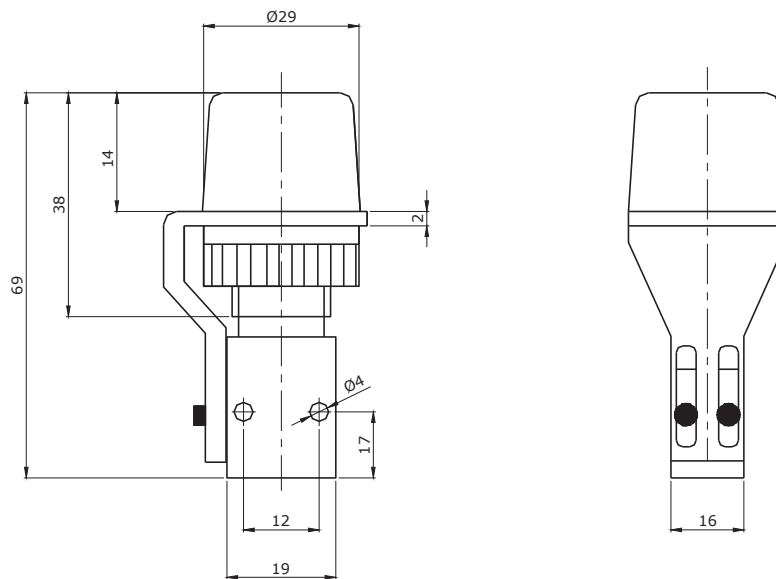


Válvula Gatilho/Mola - 2/2 vias - Referência: 4260
 Válvula Gatilho/Mola - 3/2 vias- Referência: 4360

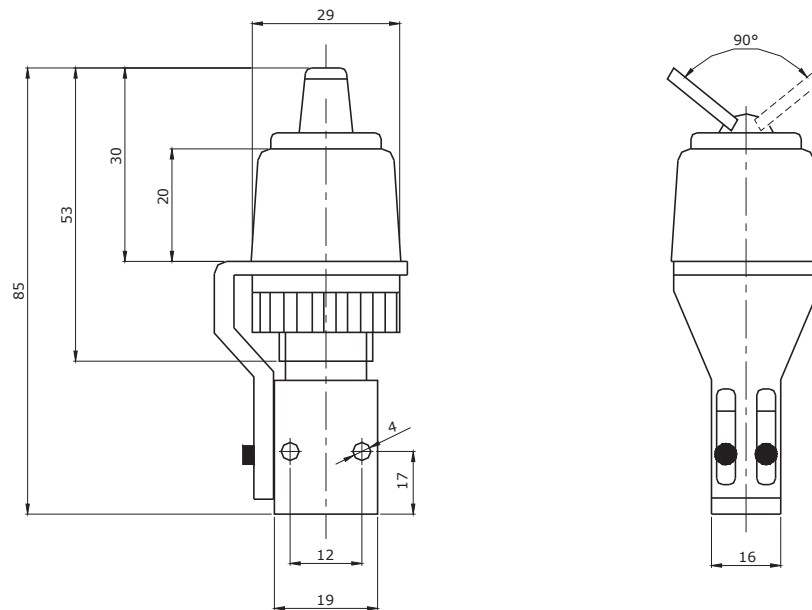
Válvula Alavanca/Pressão - 2/2 vias - Referência: 4240
 Válvula Alavanca/Pressão - 3/2 vias - Referência: 4340



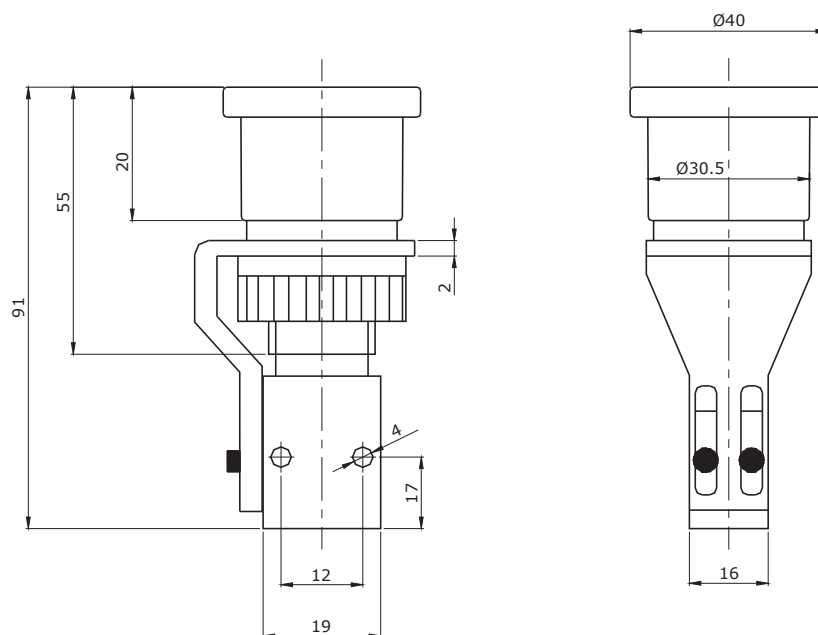
Válvula Botão/Interno - 2/2 vias - Referência: 4220
 Válvula Botão/Interno - 3/2 vias - Referência: 4320



Válvula Alavanca/Longa - 2/2 vias - Referência: 4280
Válvula Alavanca/Longa - 3/2 vias- Referência: 4381

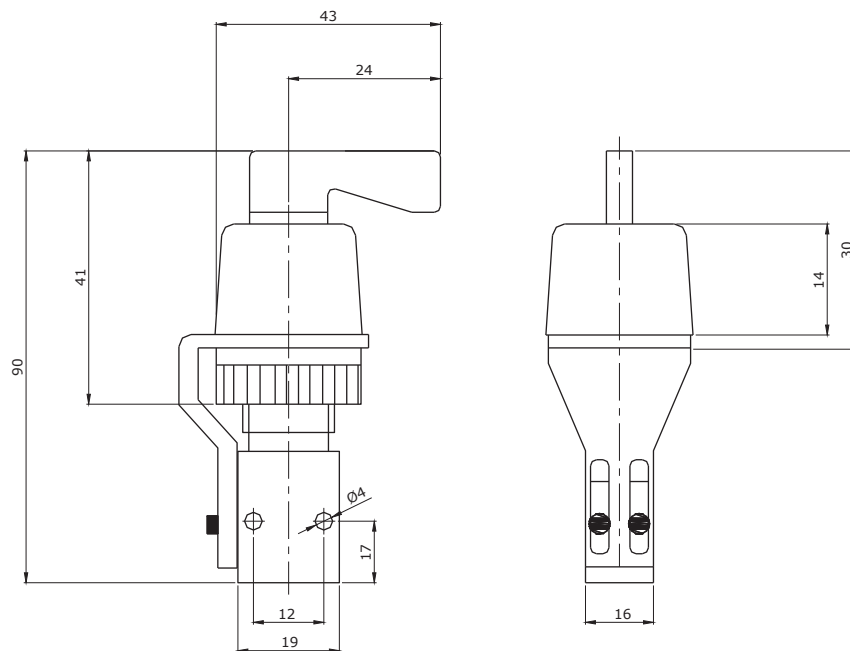


Válvula Botão/Cogumelo - 2/2 vias - Referência: 4230
Válvula Botão/Cogumelo - 3/2 vias - Referência: 4330



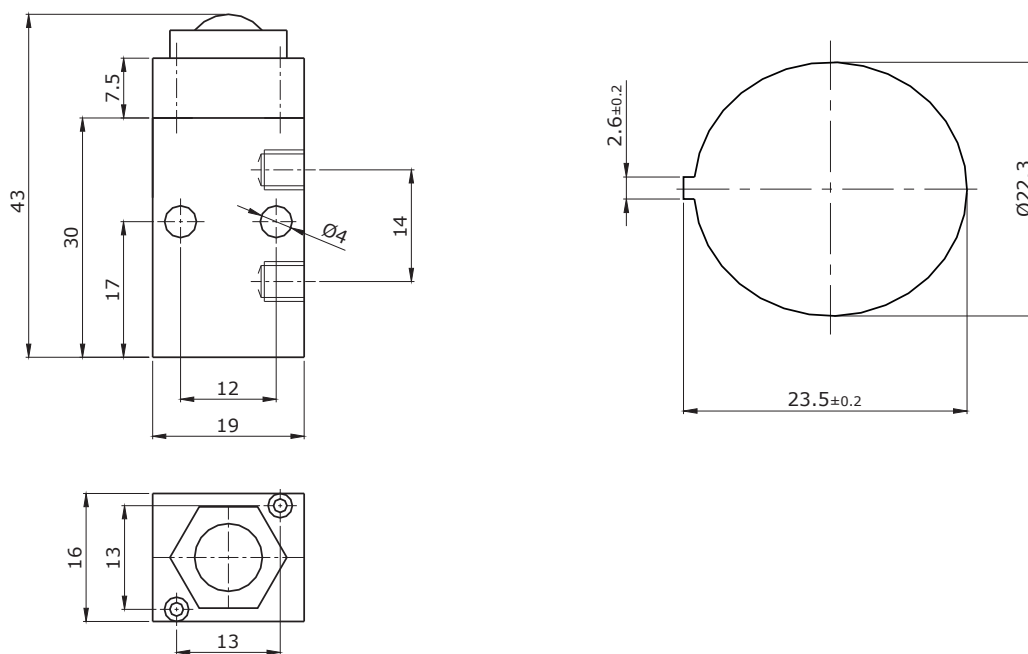
1

Válvula Seletora Longa - 2/2 vias - Referência: 4290
 Válvula Seletora Longa - 3/2 vias - Referência: 4391



Válvula Esfera/Mola - 2/2 vias - Referência: 42E0
 Válvula Esfera/Mola - 3/2 vias - Referência: 43E0

Furação para Painel



Válvulas Série 5000

Estas válvulas, disponíveis nas versões 3 e 5 vias, de concepção moderna e dimensões reduzidas, operam com ar comprimido, mas em casos especiais podem ser fabricadas para operar com vácuo ou óleo. As válvulas da série 5000, também chamadas de Válvulas Miniatura, possuem um sistema de haste tipo carretel balanceado, que desliza por anéis e espaçadores, eliminando variações nos esforços dos atuadores, decorrentes de variações na pressão do ar que passa pelo corpo da válvula. Todos os atuadores são intercambiáveis. Para se desmontar a válvula, retira-se o atuador e assim todo o conjunto interno sai facilmente do corpo da válvula. As válvulas da série 5000, devido ao seu tamanho reduzido, também são utilizadas para comandar outras válvulas. As válvulas desta série com atuadores mecânicos, rolete, gatilho e pino, podem ser acionadas por elementos mecânicos móveis, de cilindros ou máquinas, para possibilitar um sinal de comando. Esta série de válvulas admite retorno por mola, piloto, piloto diferencial, solenóide, mecânico ou muscular.

Características Técnicas

Conexão	1/8" BSP
Vias/Posições	3/2 e 5/2
Vazão a 7 bar	560 l/min
Cv	0,39
Pressão de Trabalho	3 a 10 bar
Pressão Mínima de Pilotagem	3 bar
Temperatura de Trabalho	-10°C a +80°C
Tipo Construtivo	Spool (carretel)
Atuadores Disponíveis	Piloto/Piloto, Piloto/Mola, Botão/Mola, Botão/Trava, Pino/Mola, Gatilho/Mola, Pedal/Mola, Pedal/Trava, Alavanca Pressão, Rolete/Mola, Solenóide/Mola, Solenóide/Solenóide e Alavanca/Trava.
Fluido	Ar comprimido filtrado e lubrificado Gases inertes
Bobina	Conforme página 204

Materiais

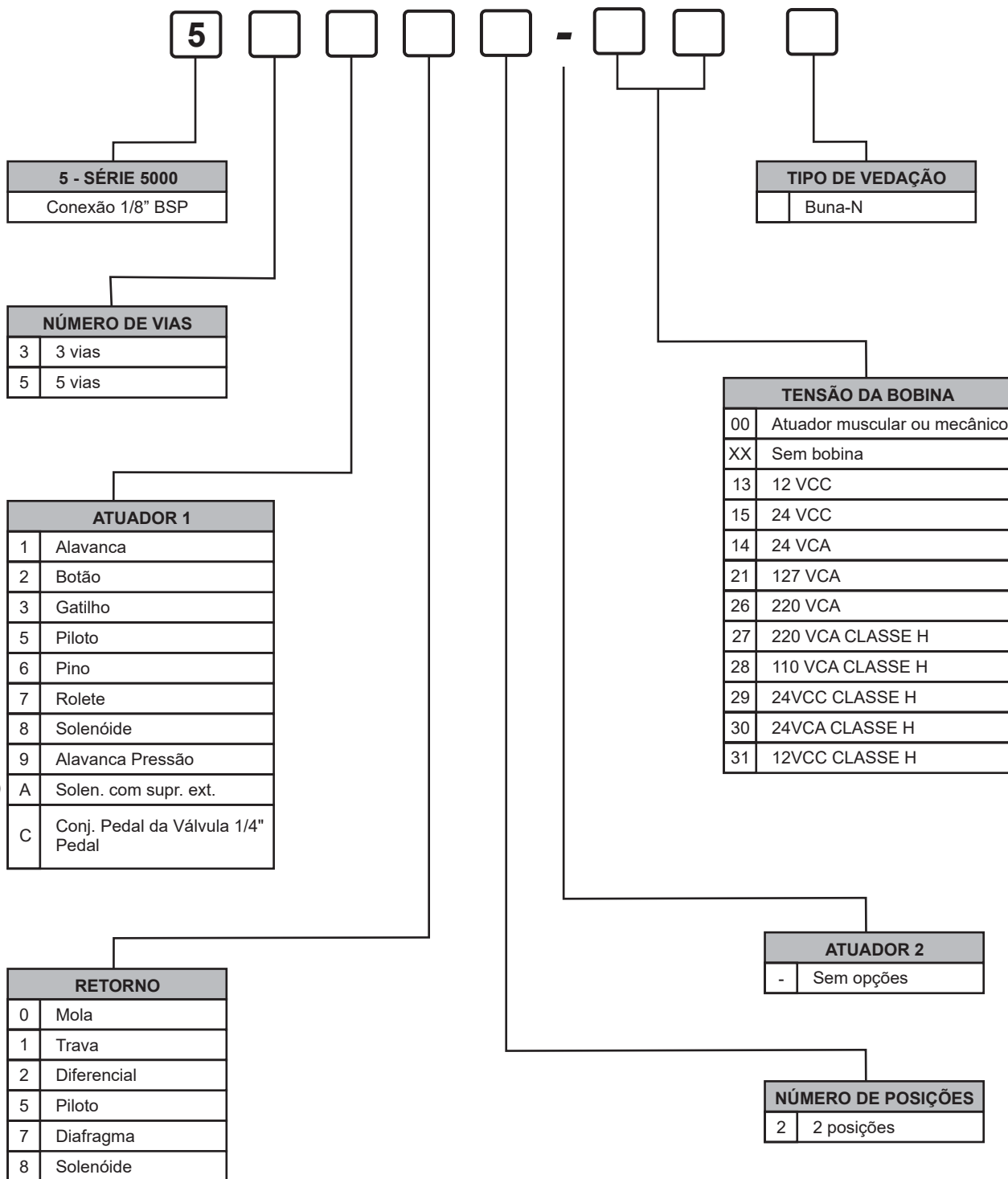
Corpo	Alumínio
Vedações	Buna-N
Atuador	Alumínio

Aplicações:

As válvulas da série 5000 são válvulas de 3 e 5 vias, de 2 posições, usadas para acionamento de cilindros de simples ação (3 vias) ou dupla ação (5 vias) e/ou para comandar válvulas de grande porte, ideais para montagem de circuitos pneumáticos complexos.



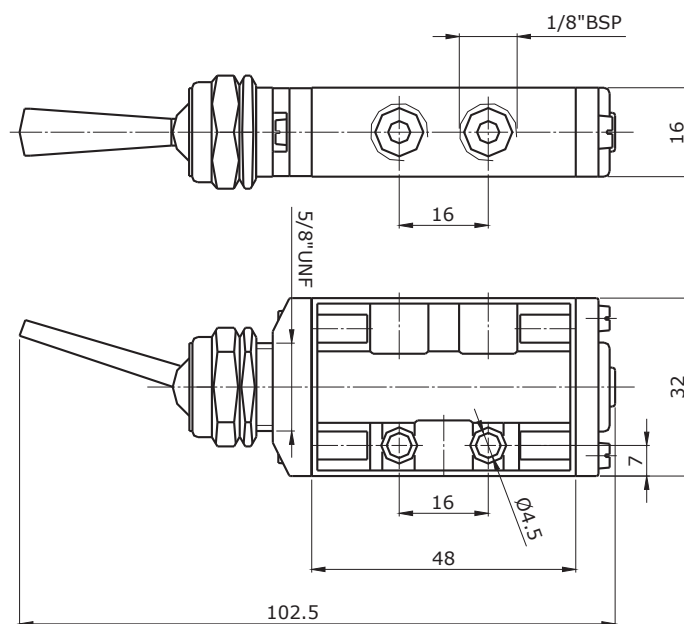
GABARITO DE CODIFICAÇÃO Válvulas Série 5000



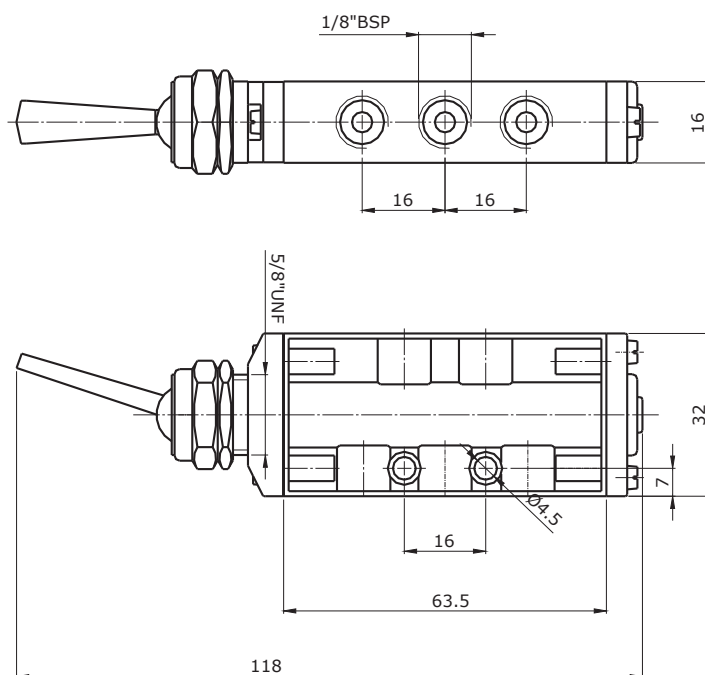
(1) Para simples solenóide com suprimento externo só é possível o retorno por mola. Não é possível retorno diferencial.

Dimensões

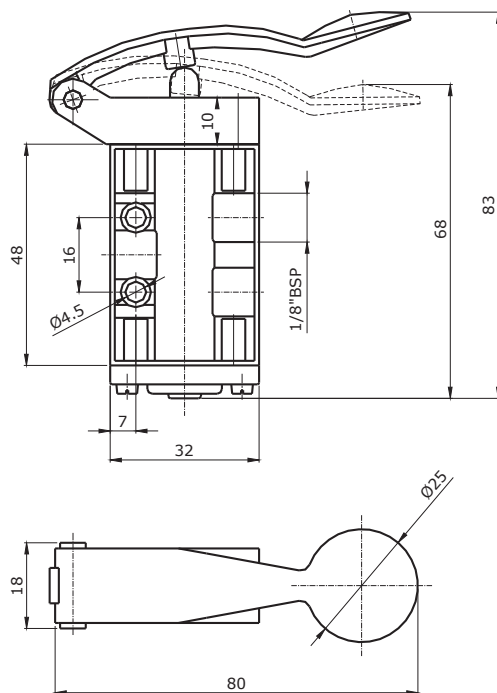
Válvula Alavanca/Trava - 3/2 vias - Referência: 53112-00 - Alavanca/Mola - 3/2 vias - Referência: 53102-00



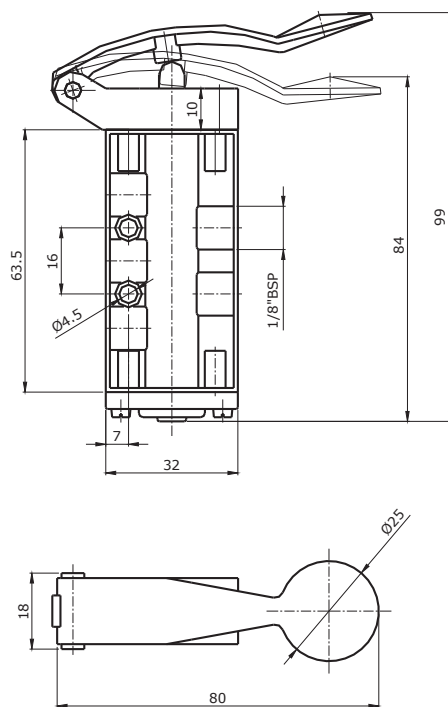
Válvulas Alavanca/Trava - 5/2 vias - Referência: 55112-00 - Alavanca/Mola - 5/2 vias - Referência: 55102-00



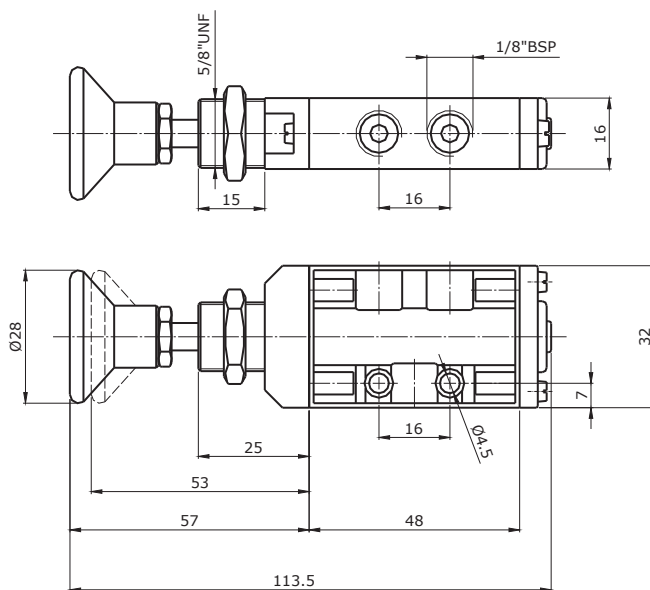
Válvula Alavanca Pressão - 3/2 vias - Referência: 53902-00



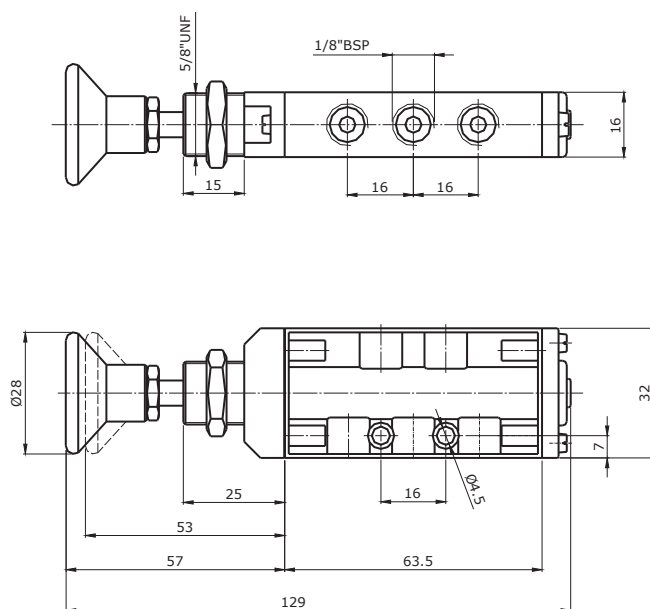
Válvula Alavanca Pressão - 5/2 vias - Referência: 55902-00



Válvula Botão/Mola - 3/2 vias- Referência: 53202-00 / Botão/Trava - 3/2 vias - Referência: 53212-00



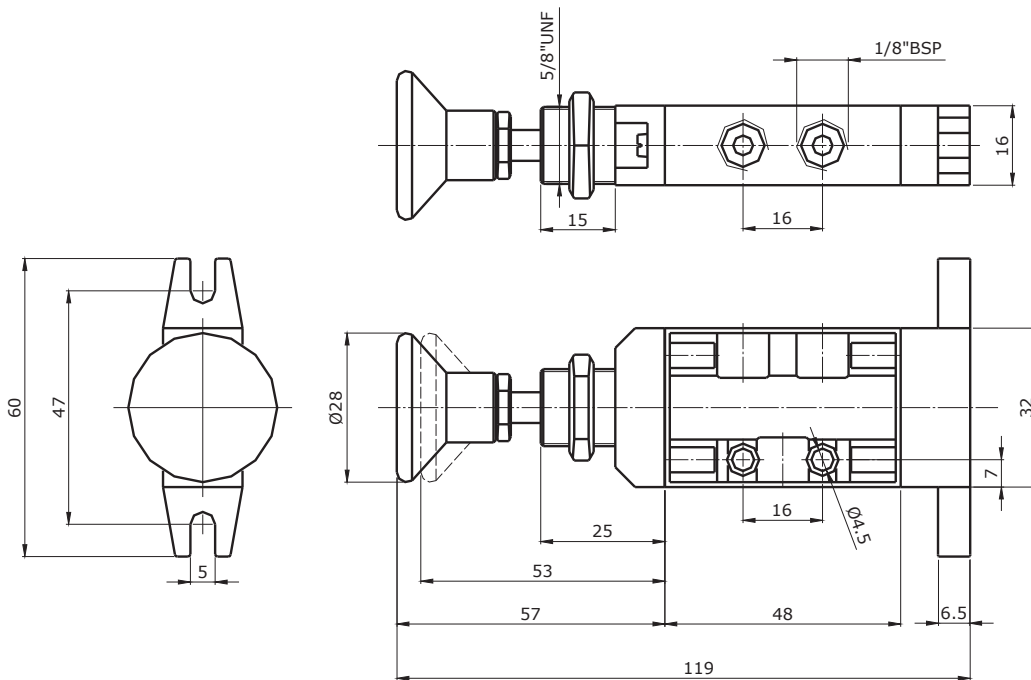
Válvula Botão/Mola - 5/2 vias - Referência: 55202-00 / Botão/Trava - 5/2 vias - Referência: 55212-00



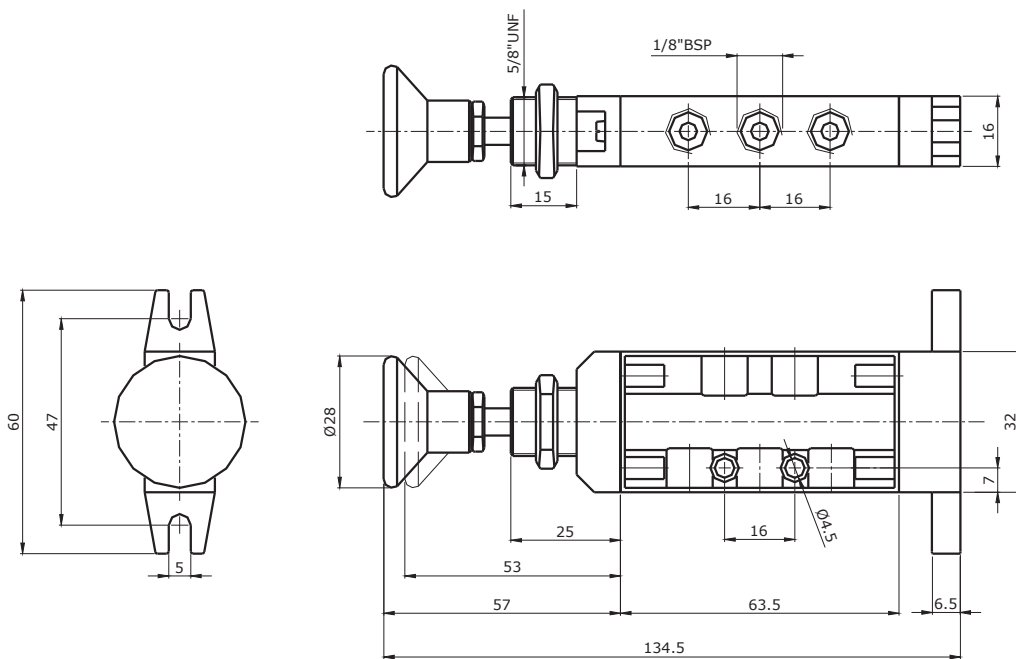
1

1

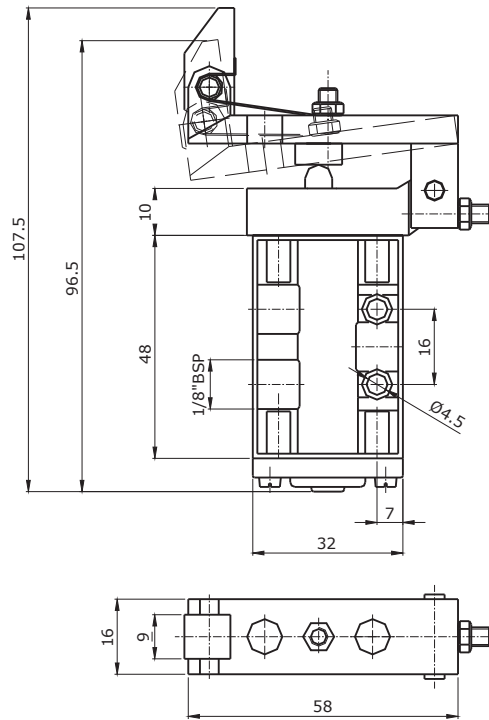
Válvula Botão/Mola com Base - Referência: 53202-BF - Botão/Trava com Base - Referência: 53212-BF



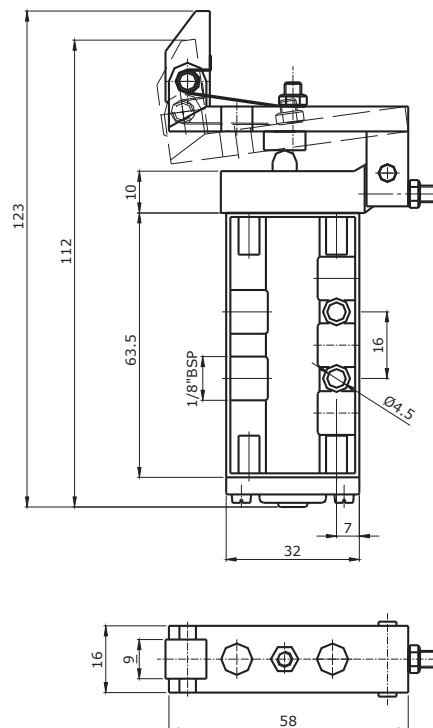
Válvula Botão/Mola com Base - Referência: 55202-BF - Botão/Trava com Base - Referência: 55212-BF



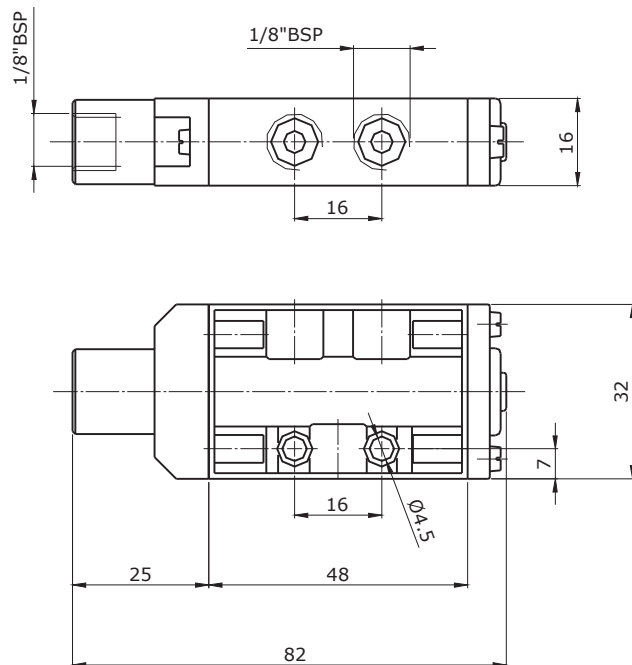
Válvula Gatilho/Mola - 3/2 vias - Referência: 53302-00



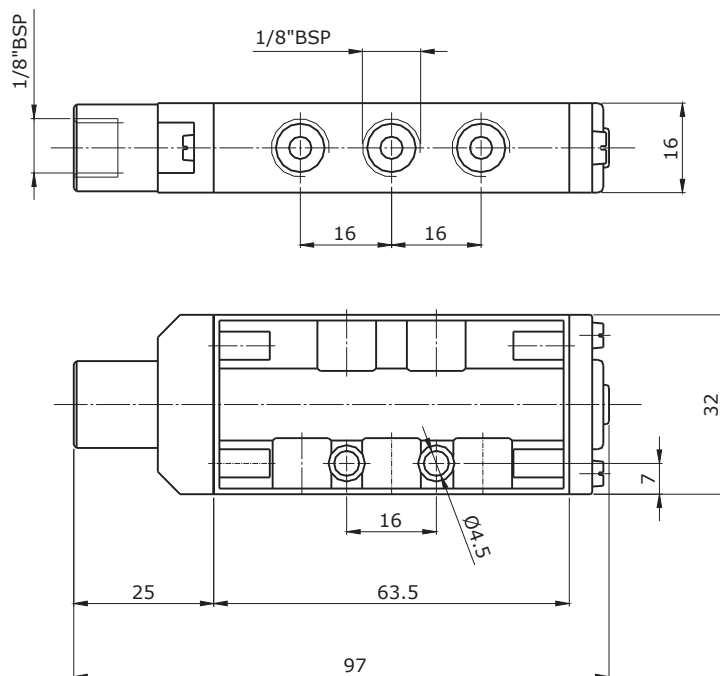
Válvula Gatilho/Mola - 5/2 vias- Referência: 55302-00



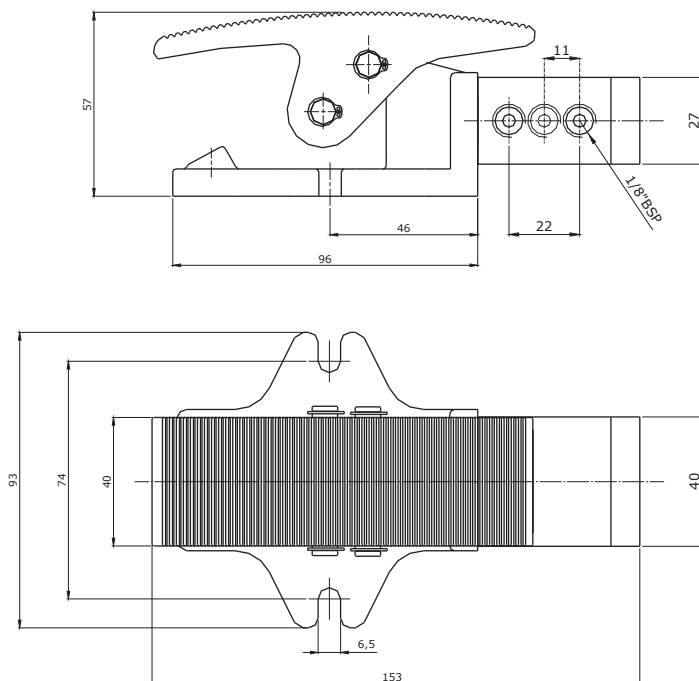
Válvula Piloto/Mola - 3/2 vias - Referência: 53502-00



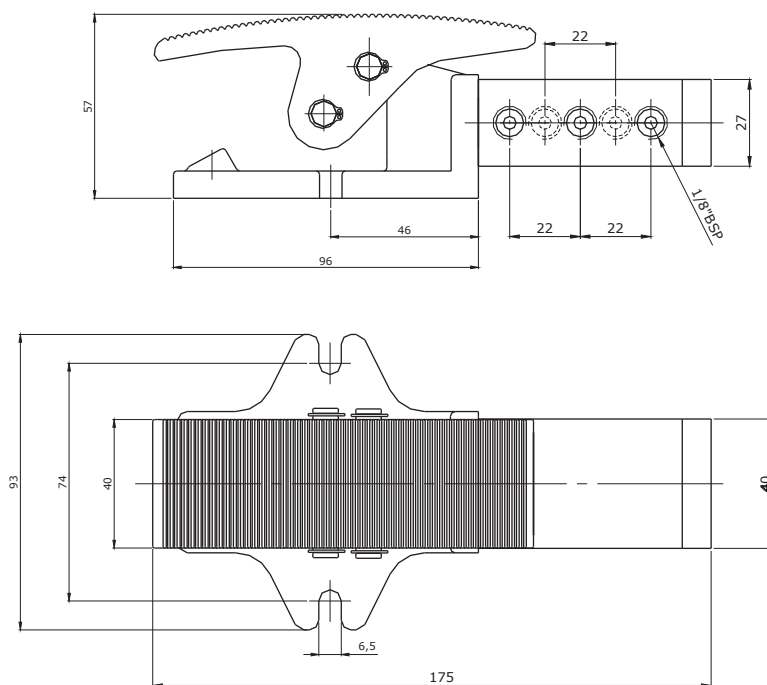
Válvula Piloto/Mola - 5/2 vias - Referência: 55502-00



Válvula Pedal/Mola - 3/2 vias- Referência : 53C02-00 - Pedal/Trava - 3/2 vias- Referência: 53C12-00
Válvula Pedal/Diferencial - 3/2 vias- Referência: 53C22-00

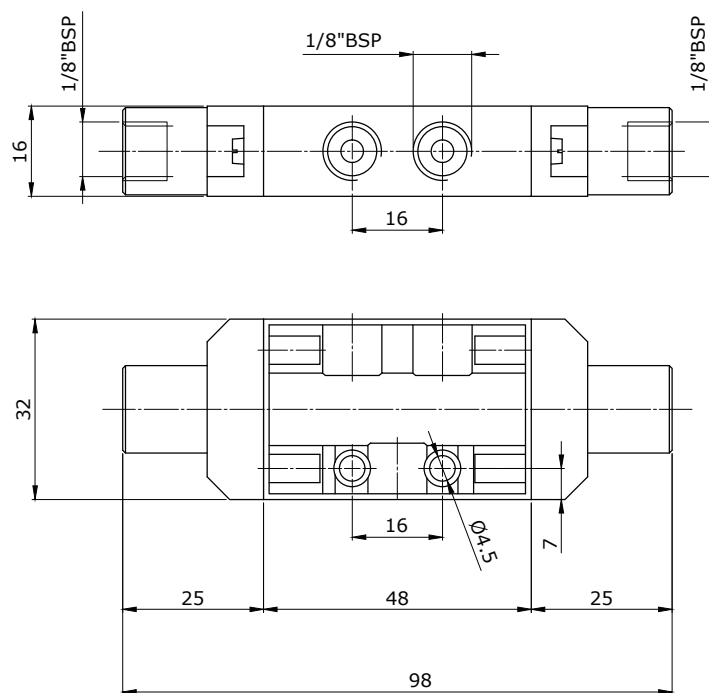


Válvula Pedal/Mola - 5/2 - Referência : 55C02-00 - Pedal/Trava - 5/2 vias - Referência: 55C12-00
Válvula Pedal/Diferencial - 5/2 vias - Referência: 55C22-00

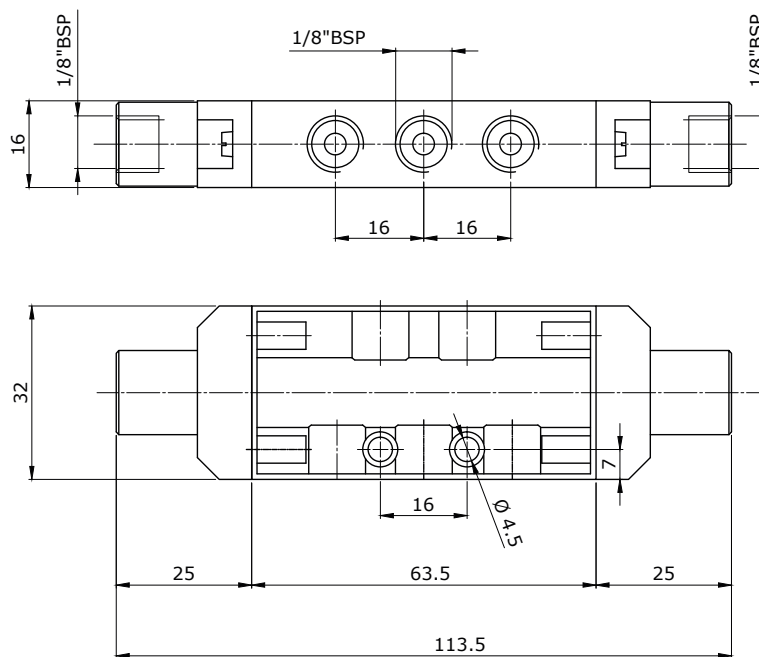


1

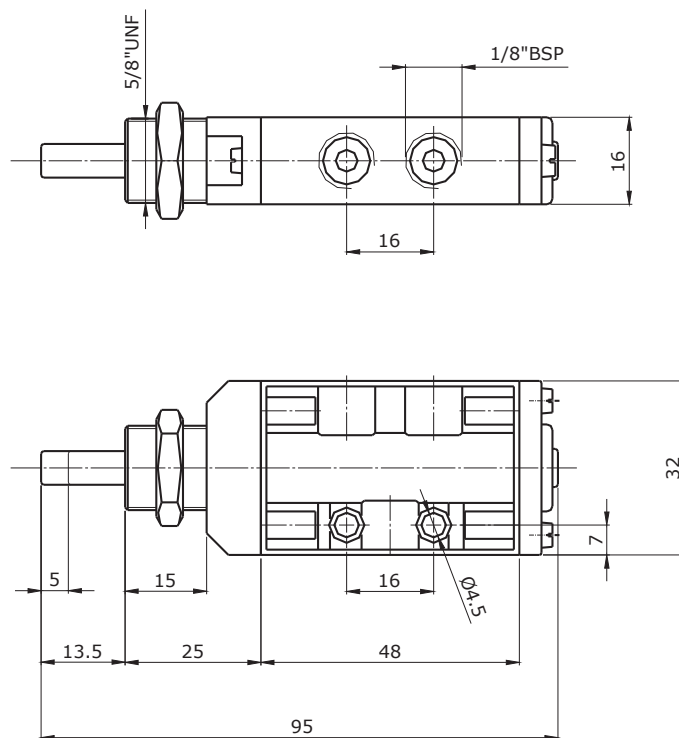
Válvula Duplo Piloto - 3/2 vias - Ref.: 53552-00



Válvula Duplo Piloto - 5/2 vias - Ref.: 55552-00

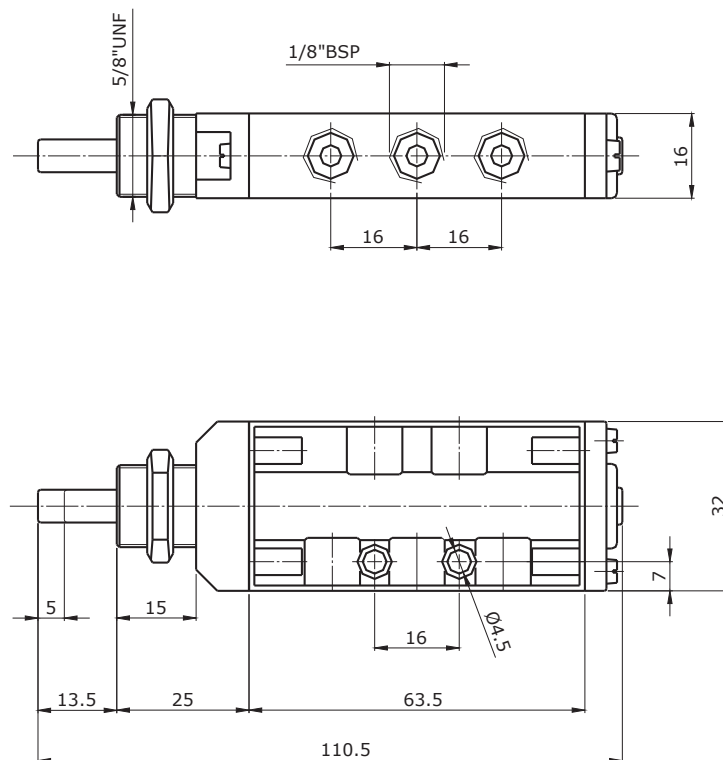


Válvula Pino/Mola - 3/2 vias - Referência: 53602-00

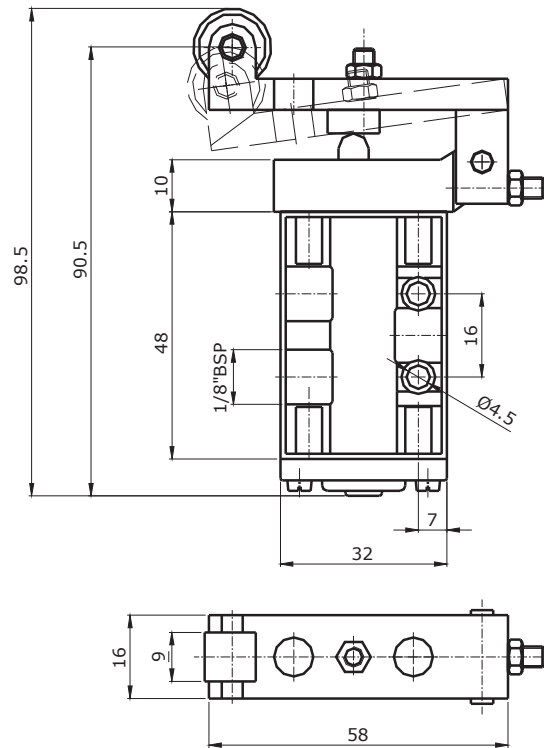


1

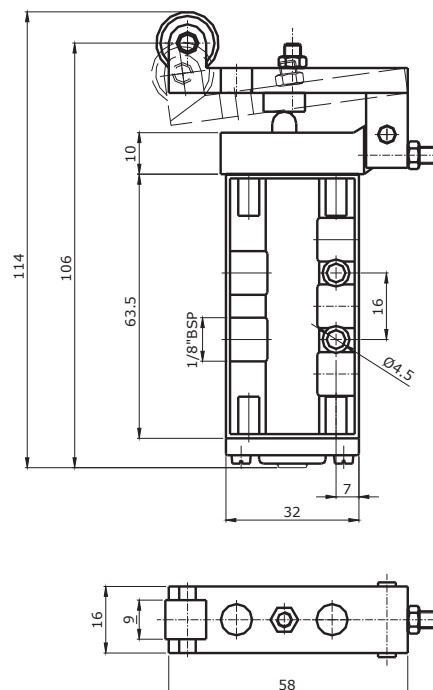
Válvula Pino/Mola - 5/2 vias - Referência: 55602-00



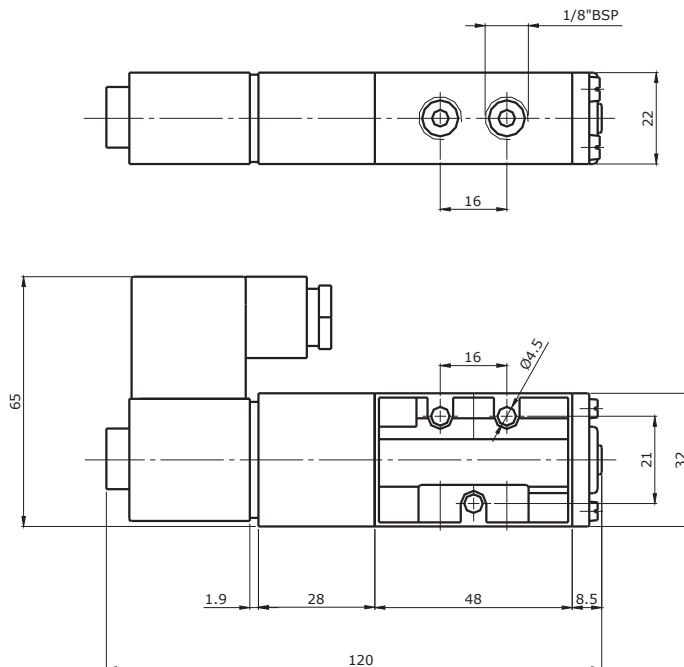
Válvula Rolete/Mola - 3/2 vias - Referência: 53702-00



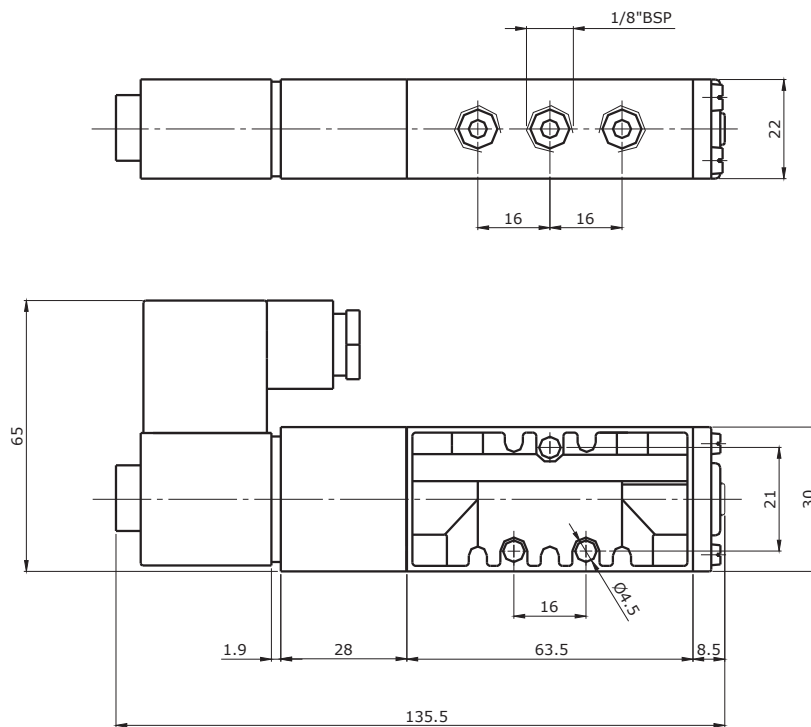
Válvula Rolete/Mola - 5/2 vias - Referência: 55702-00



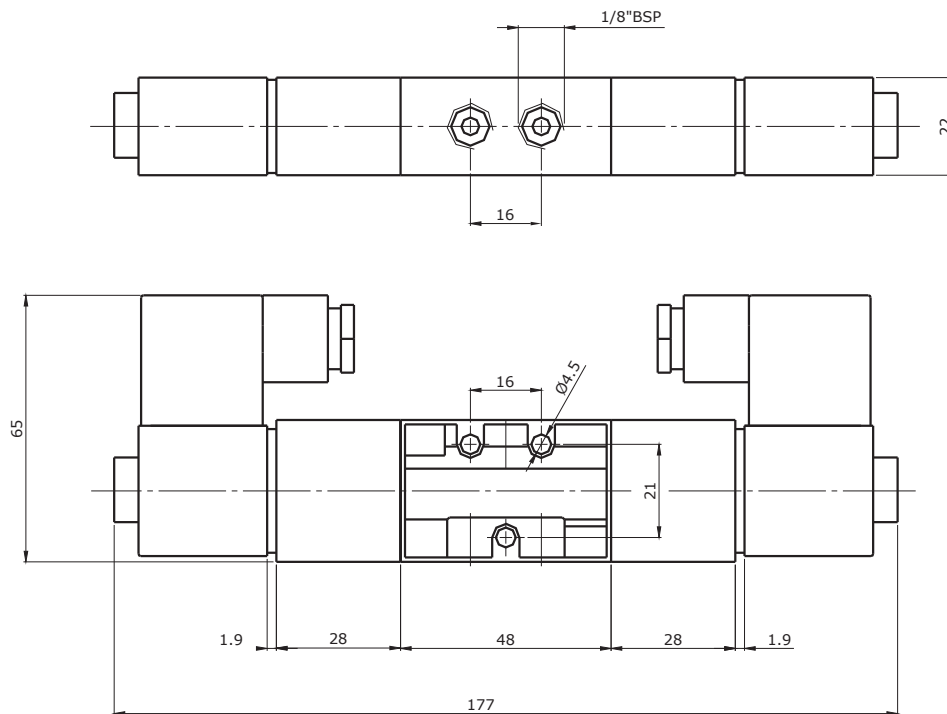
Válvula Solenóide/Mola - 3/2 vias - Referência: 53802-XX



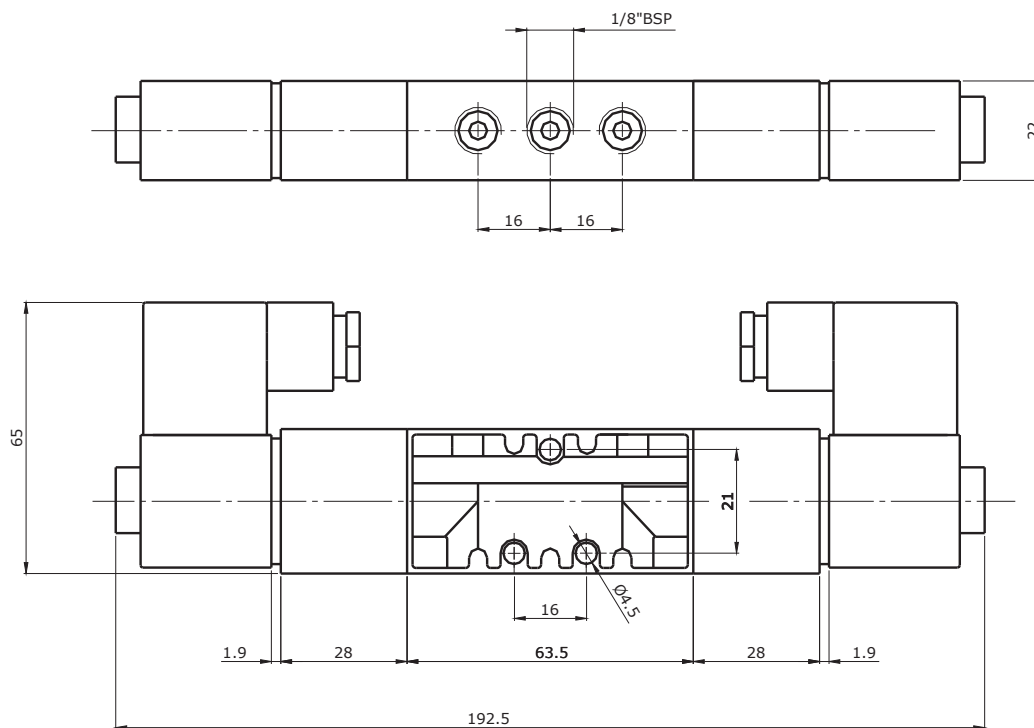
Válvula Solenóide/Mola - 5/2 vias - Referência: 55802-XX



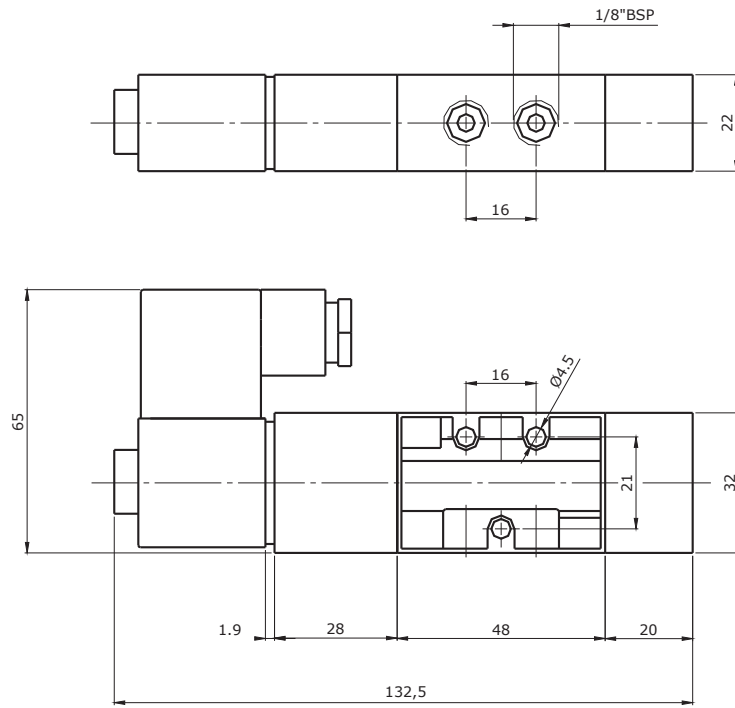
Válvula Duplo Solenóide - 3/2 vias - Referência: 53882-XX



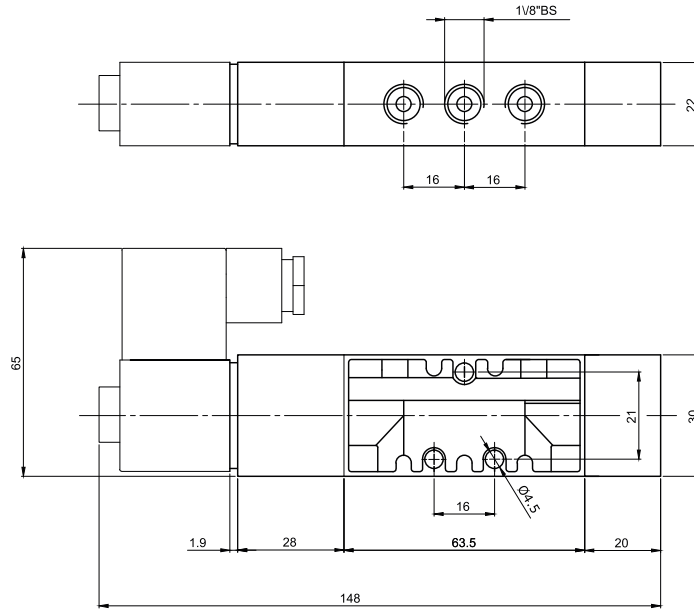
Válvula Duplo Solenóide - 5/2 vias - Referência: 55882-XX



Válvula Solenóide/Diferencial - 3/2 vias - Referência: 53822-XX



Válvula Solenóide/Diferencial - 5/2 vias - Referência: 55822-XX

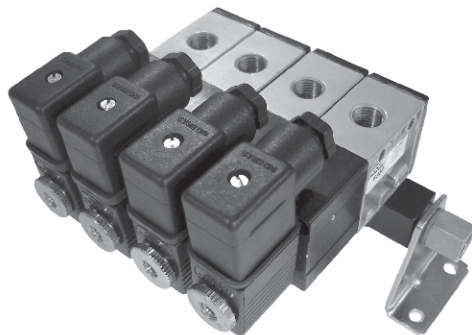


1

Kit de Reparos

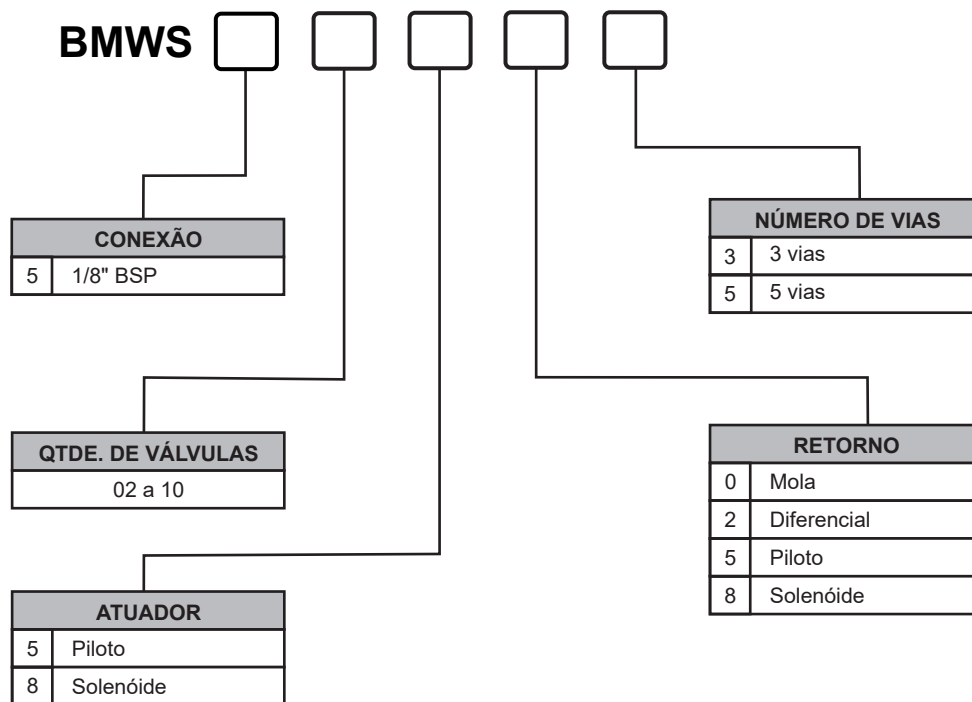
ATUADOR	RETORNO	Nº DE VIAS	CÓDIGO DO KIT
Botão	Mola	3	5300-000
Pedal			
Pino			
Gatilho		5	5500-000
Rolete			
Alavanca			
Botão	Piloto	3	5300-500
Pedal			
Pino			
Gatilho		5	5500-500
Rolete			
Alavanca			
Piloto	Mola	3	5300-100
Solenóide		5	5500-100
Botão	Botão	3	5300-200
Pedal	Pedal	5	5500-200
Piloto	Piloto	3	5300-300
Solenóide	Solenóide	5	5500-300
Solenóide	Diferencial	3	5300-700
Piloto		5	5500-700

Bloco Manifold - Série BMWS



1

GABARITO DE CODIFICAÇÃO Bloco Manifold - Série BMWS



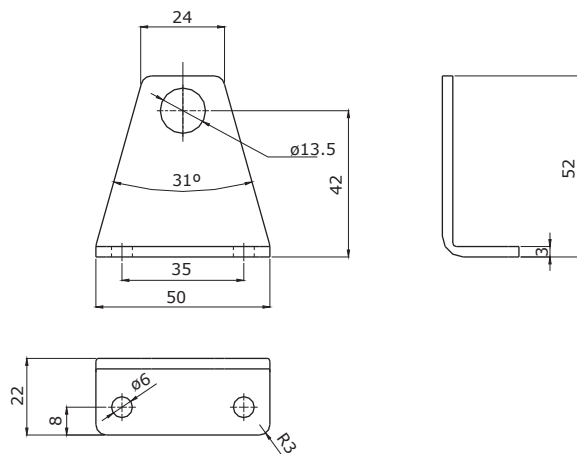
Quando o pedido for de 2 modelos de válvulas no mesmo bloco, codifique o segundo modelo e substitua o BMW S por BMWSD.

Por exemplo, um bloco com quatro válvulas solenóide mola 5/2 - 1/8" BSP e duas válvulas duplo solenóide 5/2 também 1/8" BSP, referência: BMWSD 504805-220Vca-502885-220Vca.

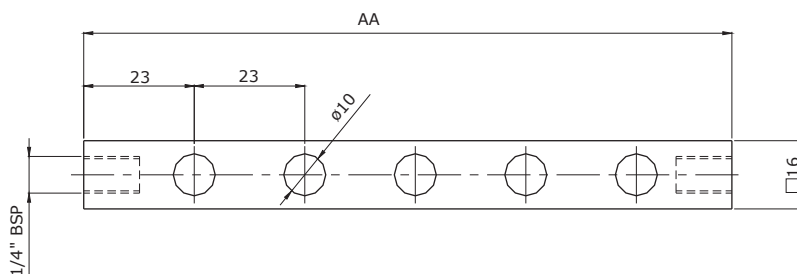
A tensão da bobina pode ser pedida conforme sua própria nomenclatura.

Dimensões

Cantoneira - BM1400-C



Réguas para Válvulas de 1/8" BSP



Nº DE VÁLVULAS	A
2	69
3	92
4	115
5	138
6	161
7	184
8	207
9	230
10	253

Válvulas Série N5000

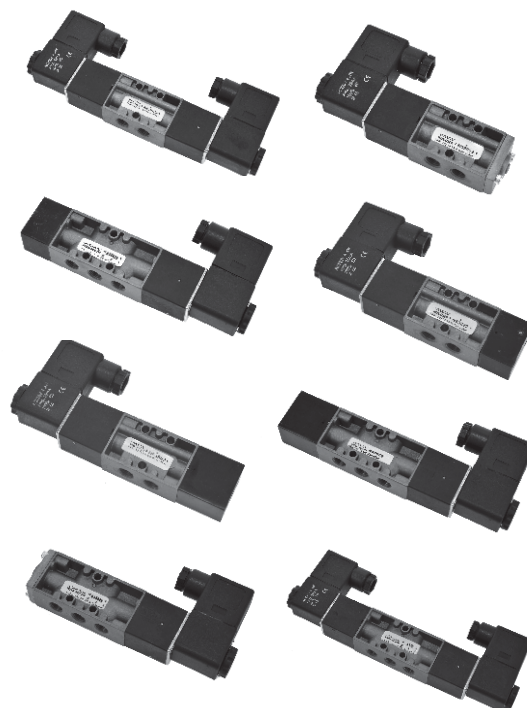
Estas válvulas, disponíveis nas versões 3 e 5 vias, de concepção moderna e dimensões reduzidas, operam com ar comprimido, mas em casos especiais podem ser fabricadas para operar com vácuo ou óleo. As válvulas da série N5000, também chamadas de Válvulas Miniatura, possuem um sistema de haste tipo carretel balanceado, que desliza por anéis e espaçadores, eliminando variações nos esforços dos atuadores, decorrentes de variações na pressão do ar que passa pelo corpo da válvula. Todos os atuadores são intercambiáveis. Para se desmontar a válvula, retira-se o atuador e assim todo o conjunto interno sai facilmente do corpo da válvula. As válvulas da série N5000, devido ao seu tamanho reduzido, também são utilizadas para comandar outras válvulas.

Características Técnicas

Conexão	1/8" BSP
Vias/Posições	3/2 e 5/2
Vazão a 7 bar	560 l/min
Cv	0,39
Pressão de Trabalho	3 a 10 bar
Pressão Mínima de Pilotagem	3 bar
Temperatura de Trabalho	-10°C a +80°C
Tipo Construtivo	Spool (carretel)
Atuadores Disponíveis	Solenóide / Mola Solenóide / Diferencial Solenóide / Piloto Solenóide / Solenóide
Fluido	Ar comprimido filtrado e lubrificado Gases inertes
Bobina	Conforme página 204

Materiais

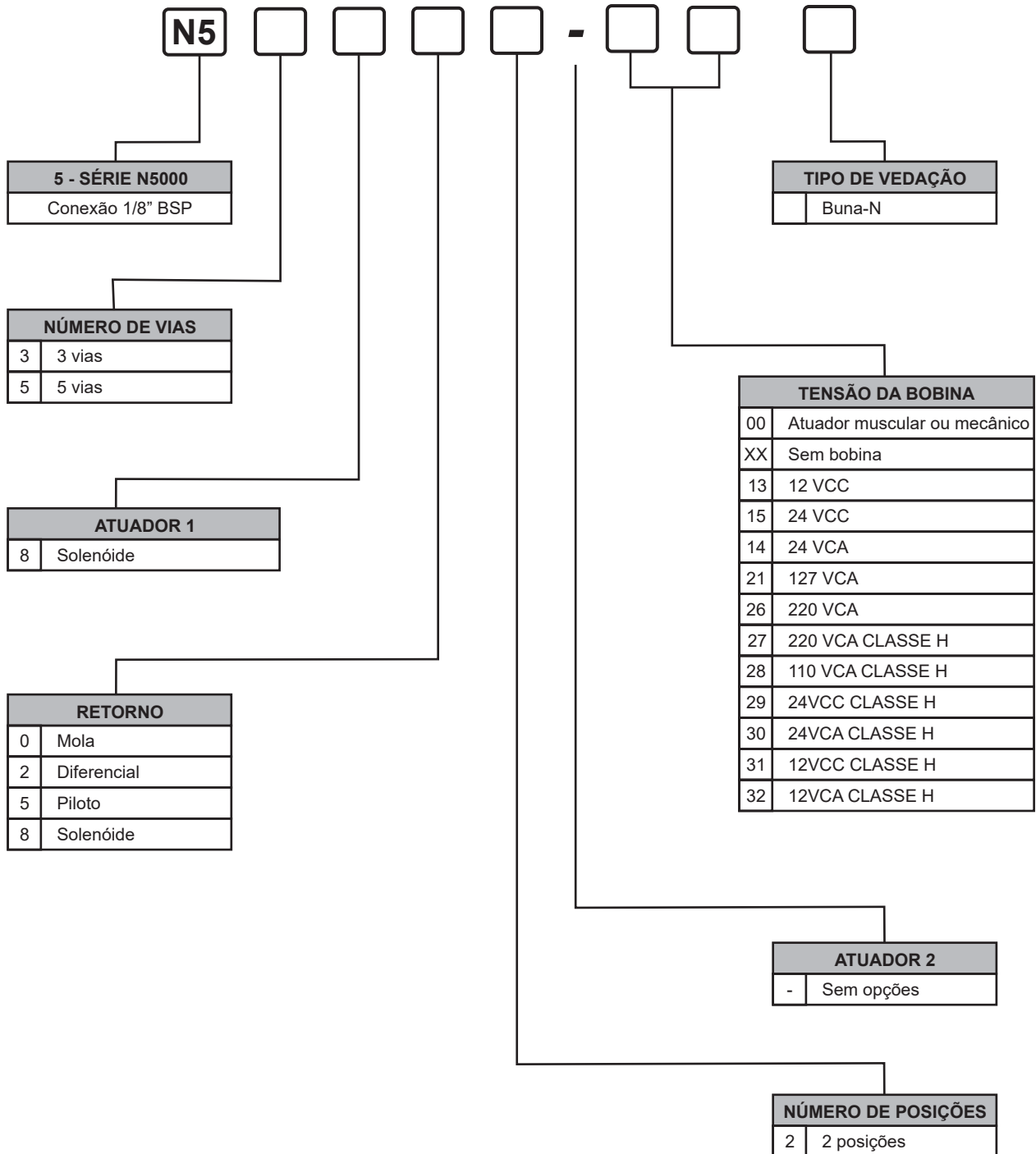
Corpo	Alumínio
Vedações	Buna-N
Atuador	Plástico de Engenharia



Aplicações:

As válvulas da série N5000 são válvulas de 3 e 5 vias, de 2 posições, usadas para acionamento de cilindros de simples ação (3 vias) ou dupla ação (5 vias) e/ou para comandar válvulas de grande porte, ideais para montagem de circuitos pneumáticos complexos.

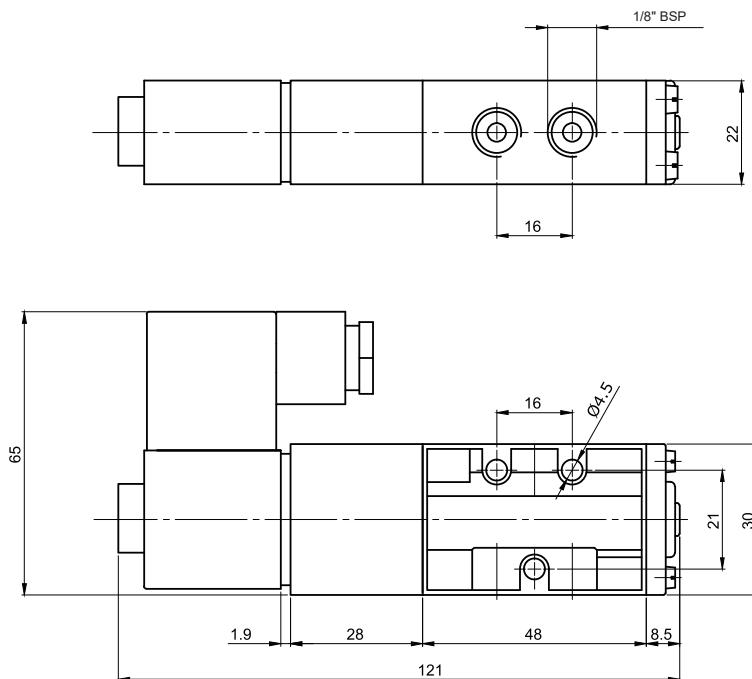
GABARITO DE CODIFICAÇÃO Válvulas Série N5000



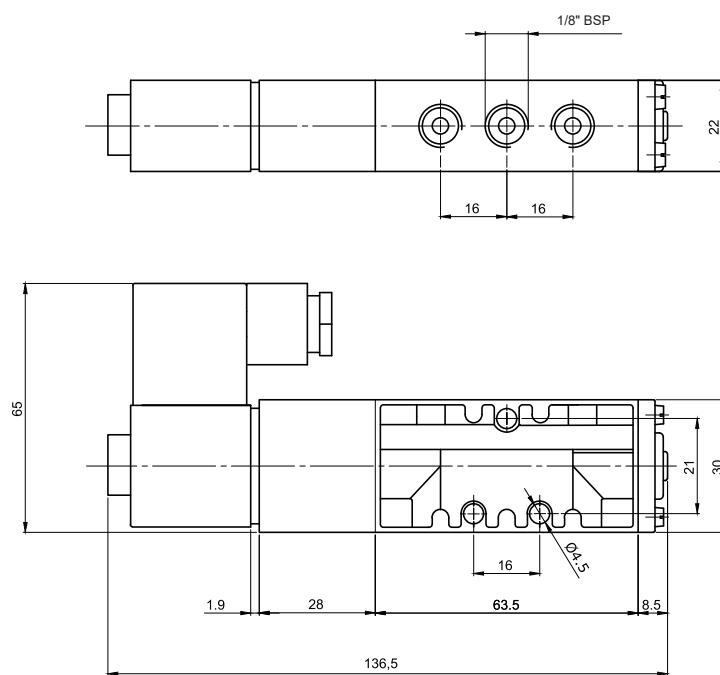
1

Dimensões

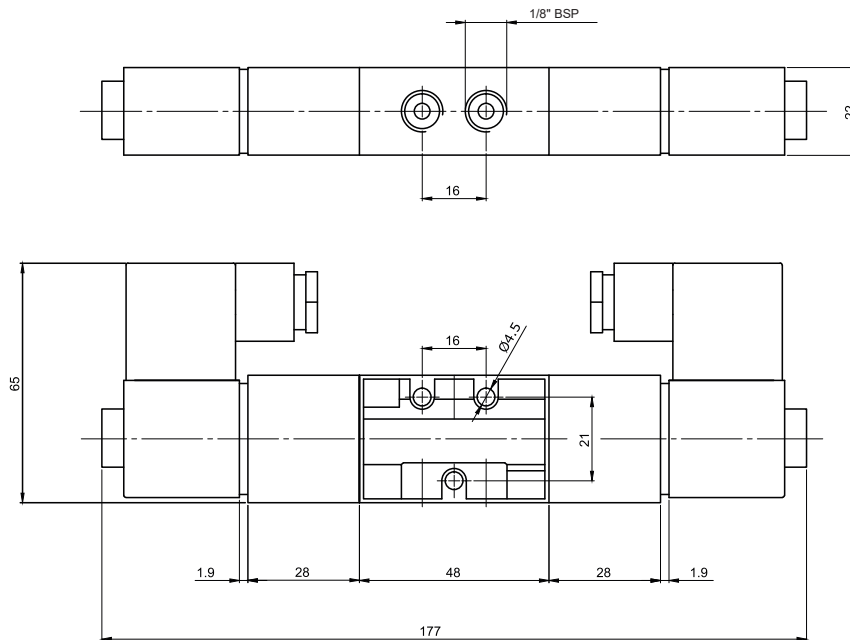
Válvula Solenóide/Mola - 3/2 vias - Referência: N53802-XX



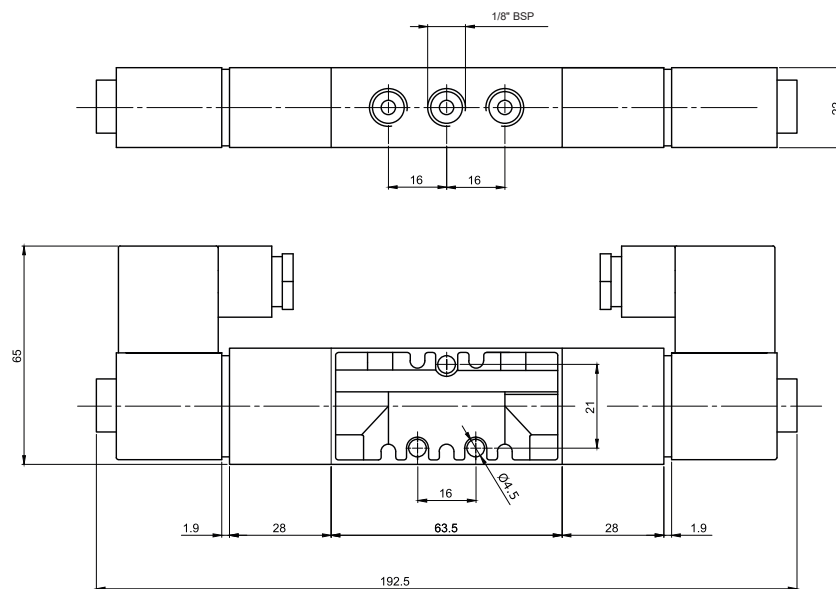
Válvula Solenóide/Mola - 5/2 vias - Referência: N55802-XX



Válvula Duplo/Solenóide - 3/2 vias - Referência: N53882-XX



Válvula Duplo/Solenóide - 5/2 vias - Referência: N55882-XX

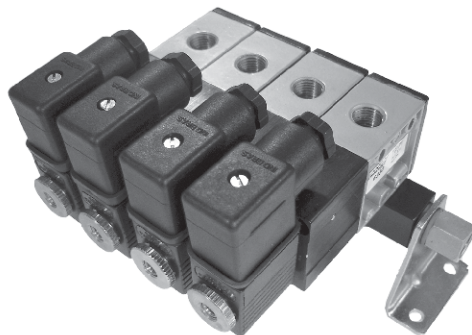


Kit de Reparos

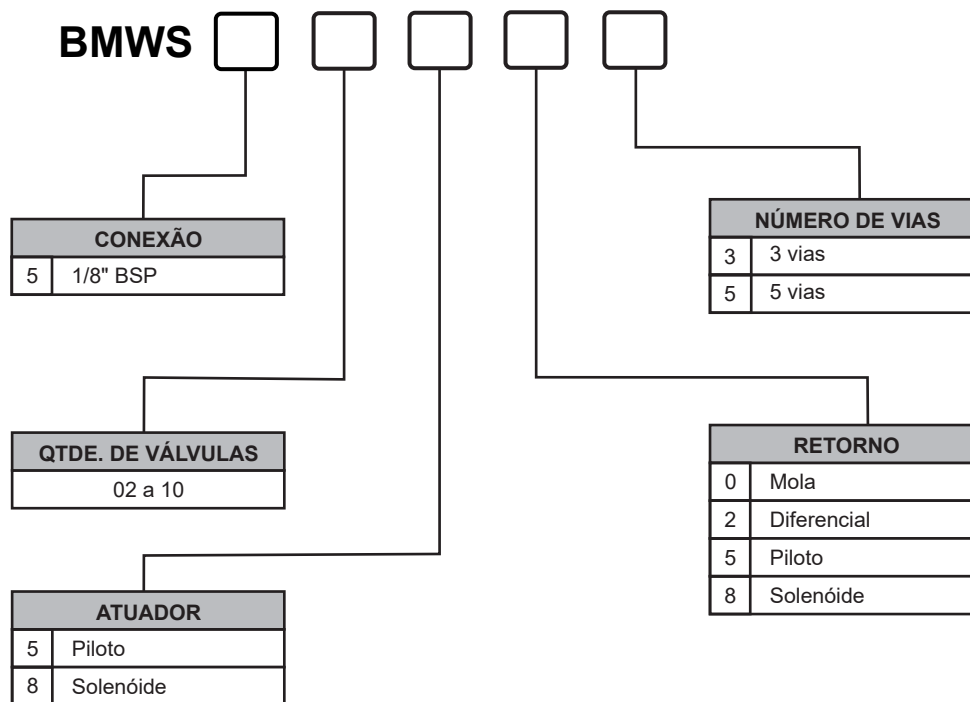
ATUADOR	RETORNO	Nº DE VIAS	CÓDIGO DO KIT
Solenóide	Mola	3	5300-100
Solenóide	Mola	5	5500-100
Solenóide	Piloto / Mola	3	5300-300
Solenóide	Piloto / Mola	5	5500-300
Solenóide	Diferencial	3	5300-700
Solenóide	Diferencial	5	5500-700
Solenóide	Piloto/Solenóide	3	5300-300
Solenóide	Piloto/Solenóide	5	5500-300

1

Bloco Manifold - Série BMWS



GABARITO DE CODIFICAÇÃO Bloco Manifold - Série BMWS



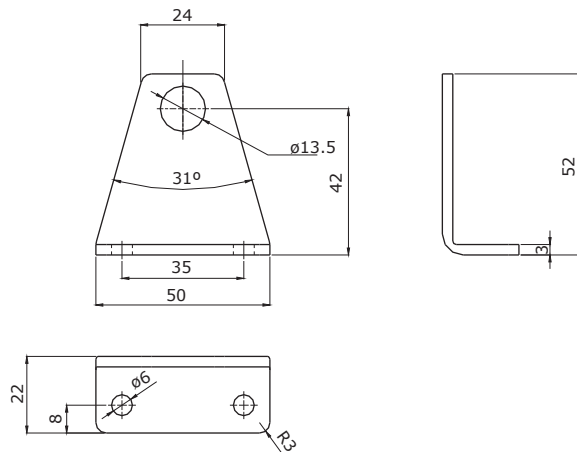
Quando o pedido for de 2 modelos de válvulas no mesmo bloco, codifique o segundo modelo e substitua o BMW S por BMWSD.

Por exemplo, um bloco com quatro válvulas solenóide mola 5/2 - 1/8" BSP e duas válvulas duplo solenóide 5/2 também 1/8" BSP, referência: BMWSD 504805-220Vca-502885-220Vca.

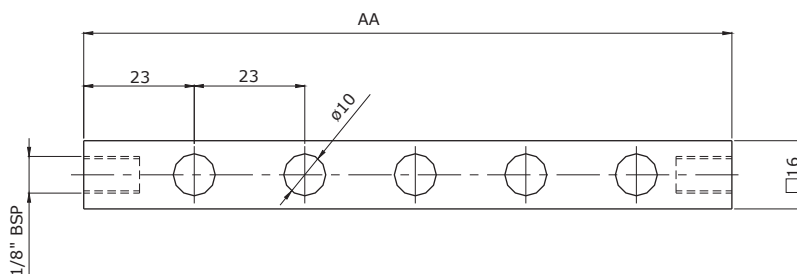
A tensão da bobina pode ser pedida conforme sua própria nomenclatura.

Dimensões

Cantoneira - BM1400-C



Régua para Válvulas de 1/8" BSP



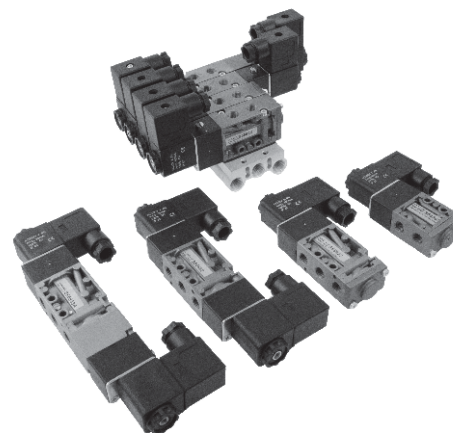
Nº DE VÁLVULAS	A
2	69
3	92
4	115
5	138
6	161
7	184
8	207
9	230
10	253

Válvulas Série S5000

Estas válvulas, disponíveis nas versões 3 e 5 vias, atendem as necessidades de fluxo intermediário, com dimensões reduzidas, de concepção moderna, possuem anéis com formato que reduz o esforço nos atuadores decorrentes de variações na pressão de ar que passa pelo corpo da válvula. As válvulas da série S5000 são utilizadas para comandar cilindros pneumáticos e válvulas de grande porte.

Características Técnicas

Conexão	1/8" BSP
Vias/Posições	3/2, 5/2, 3/3 e 5/3
Vazão a 7 bar	1200 l/min
CV	0,85
Pressão de Trabalho	3 a 10 bar
Pressão Mínima de Pilotagem	1 bar
Tipo Construtivo	Spool (carretel)
Atuadores Disponíveis	Piloto/Mola, Piloto/Piloto, Piloto/Diferencial, Piloto/ Autocentrante, Piloto/Solenóide, Solenóide/Mola, Solenóide /Piloto, Solenóide /Diferencial, Solenóide / Autocentrante, Solenóide /Solenóide.
Fluido	Ar comprimido filtrado e lubrificado
Bobina	Conforme página 204



Materiais

Corpo	Zamac
Vedações	Buna-N
Atuador	Plástico de Engenharia

** Para CF, CAN e CAP a pressão mínima é de 3 bar.*

Aplicações:

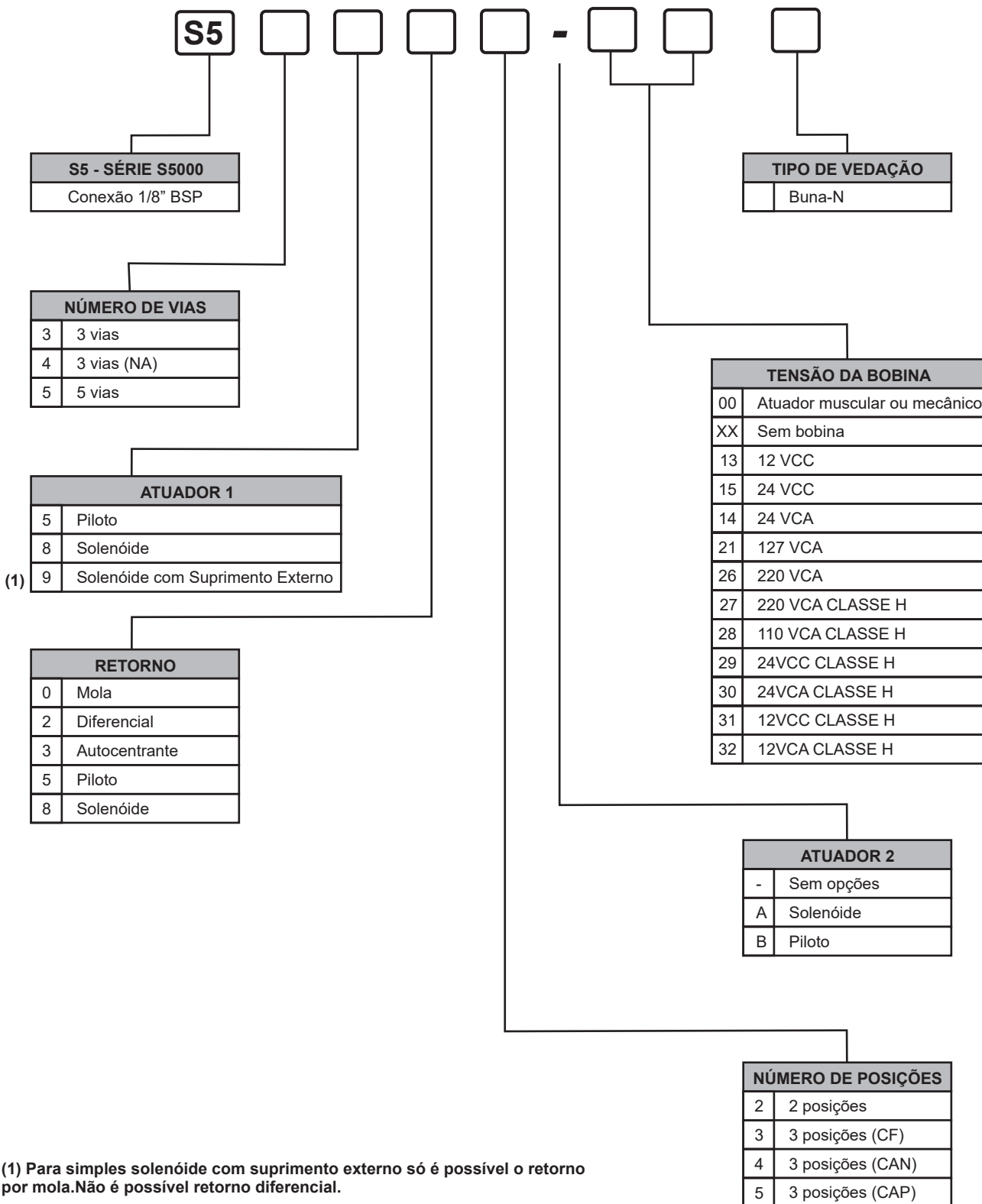
As válvulas da série S5000 são válvulas de 3 e 5 vias, de 2 e 3 posições, usadas para acionamento de cilindros de simples ação (3 vias) ou dupla ação (5 vias) e/ou para comandar válvulas de grande porte, ideais para montagem de circuitos pneumáticos complexos.

Kits de Reparo:

SOLENÓIDE / MOLA 3 VIAS REF.: S5300-100
 SOLENÓIDE / MOLA 5 VIAS REF.: S5500-100
 SOLENÓIDE / PILOTO 3 VIAS REF.: S5300-200
 SOLENÓIDE / PILOTO 5 VIAS REF.: S5500-200
 SOLENÓIDE/DIFERENCIAL 3 VIAS REF.: S5300-300
 SOLENÓIDE/DIFERENCIAL 5 VIAS REF.: S5500-300
 DUPLO SOLENÓIDE 3 VIAS REF.: S5300-400

DUPLO SOLENÓIDE 5 VIAS REF.: S5500-400
 DUPLO SOLENÓIDE AUTOCENTRANTE 3 VIAS REF.: S5300-500
 DUPLO SOLENÓIDE AUTOCENTRANTE 5 VIAS REF.: S5500-500
 DUPLO PILOTO 3 VIAS REF.: S5300-600
 DUPLO PILOTO 5 VIAS REF.: S5500-600
 DUPLO PILOTO AUTOCENTRANTE 3 VIAS REF.: S5300-700
 DUPLO PILOTO AUTOCENTRANTE 5 VIAS REF.: S5500-700

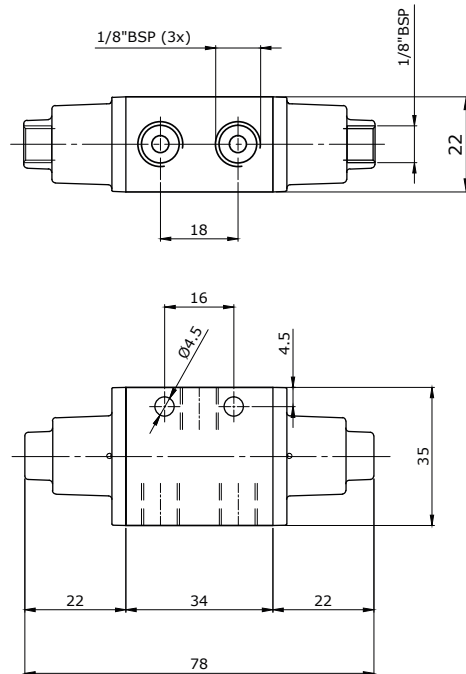
GABARITO DE CODIFICAÇÃO Válvulas Série S5000



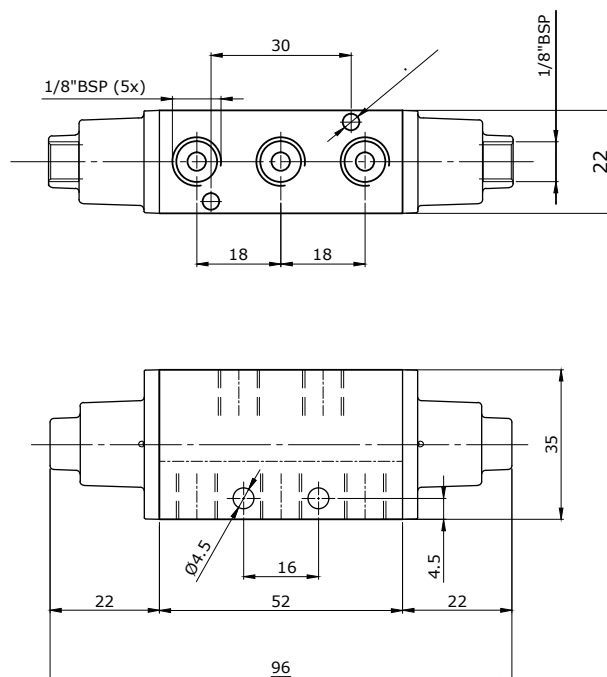
(1) Para simples solenóide com suprimento externo só é possível o retorno por mola. Não é possível retorno diferencial.

Dimensões

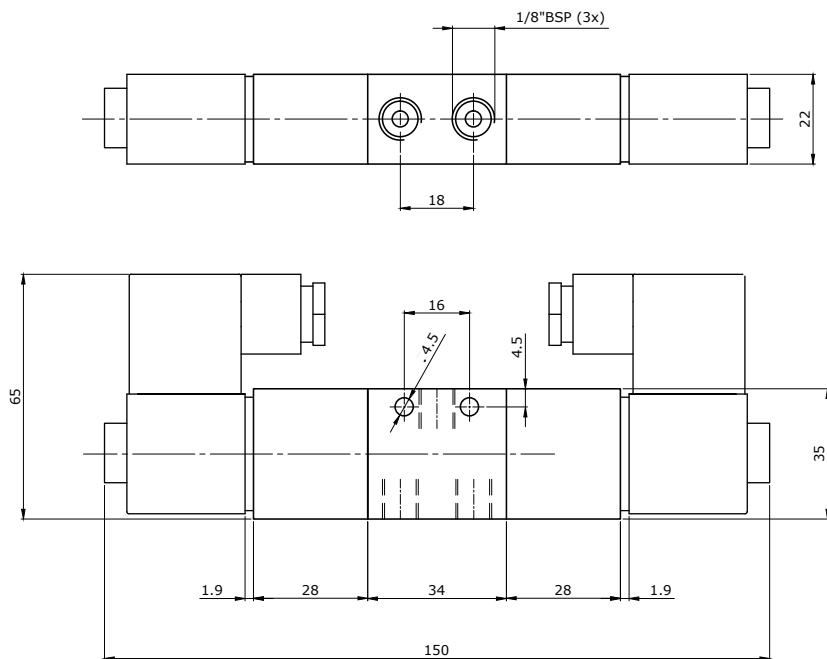
Válvula Duplo Piloto - 3/2 vias - Ref.: S53552-00



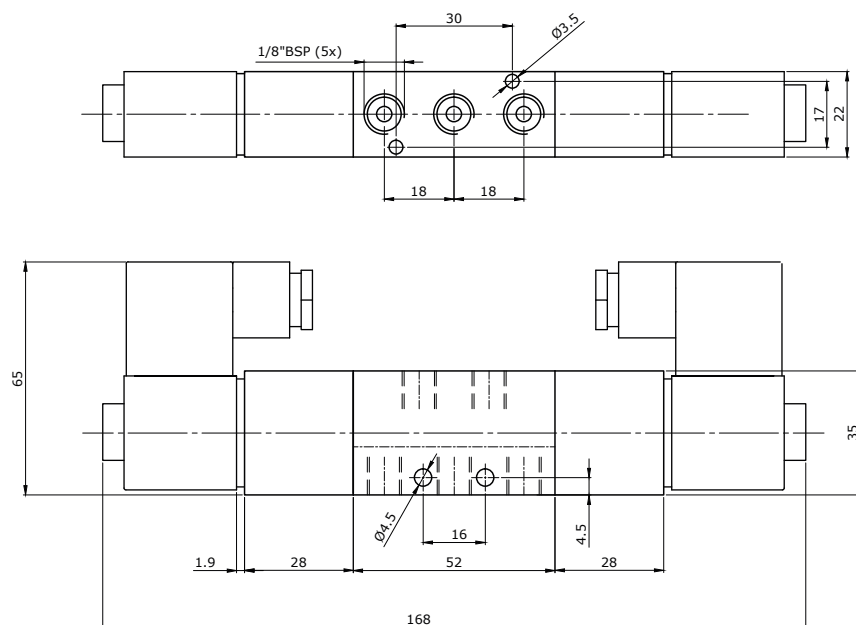
Válvula Duplo Piloto - 5/2 vias - Ref.: S55552-00



Válvula Duplo Solenóide - 3/2 vias - Ref.: S53882-XX

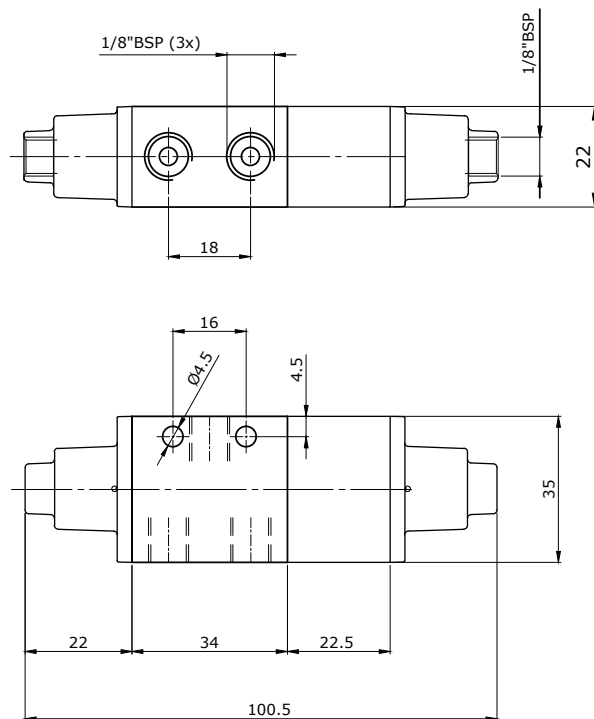


Válvula Duplo Solenóide - 5/2 vias - Ref.: S55882-XX



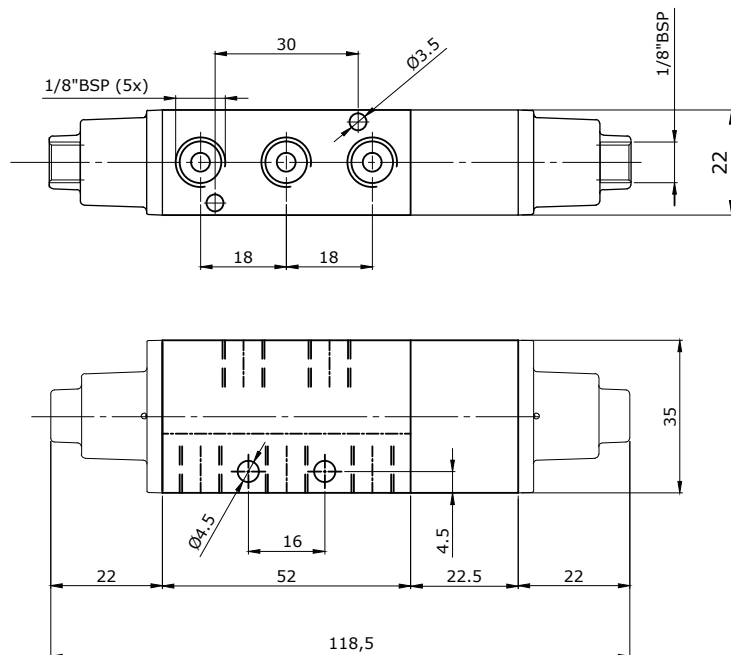


Válvula Duplo Piloto Autocentrante - 3 posições- 3/3 vias (CF) - Ref.: S53533B00

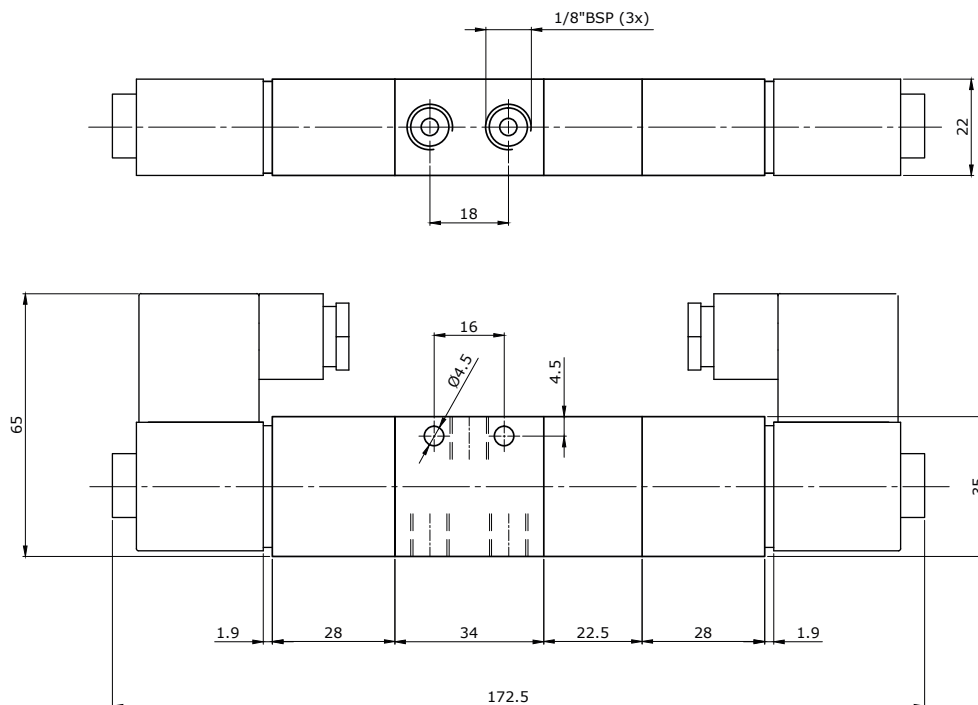


Não existem válvulas 3/3 Autocentrante CAN e CAP, somente 3/3 autocentrante CF.

Válvula Duplo Piloto Autocentrante - 3 posições - 5/3 vias (CF) - Ref.: S55533B00
 Válvula Duplo Piloto Autocentrante - 3 posições - 5/3 vias (CAN) - Ref.: S55534B00
 Válvula Duplo Piloto Autocentrante - 3 posições - 5/3 vias (CAP) - Ref.: S55535B00



Válvula Duplo Solenóide - 3/3 vias - Ref.: S53833AXX (CF)

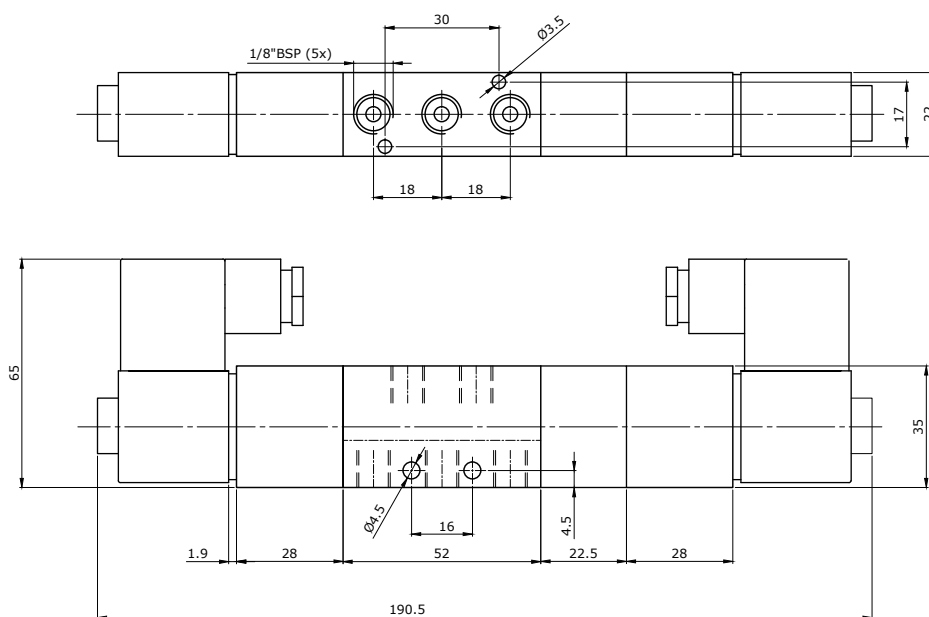


Não existem válvulas 3/3 Autocentrante CAN e CAP, somente 3/3 autocentrante CF.

Válvula Duplo Solenóide - 5/3 vias - Ref.: S55833AXX (CF)

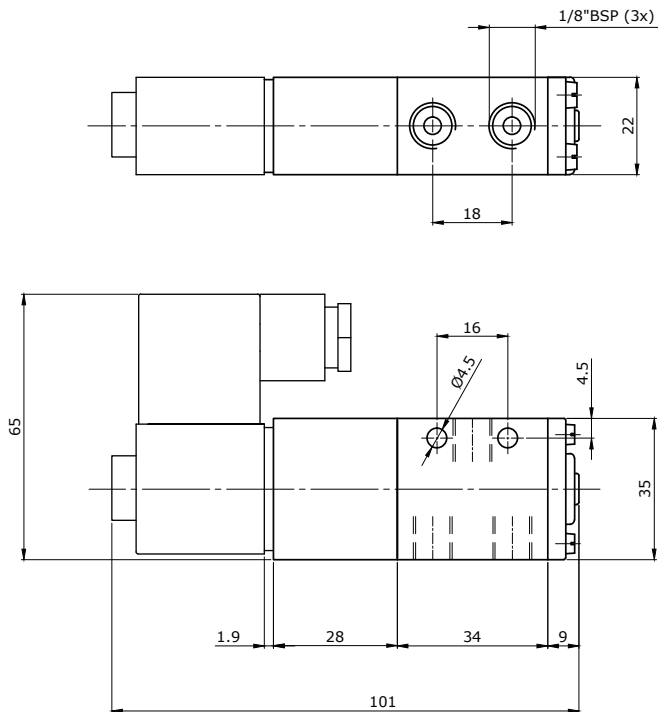
Válvula Duplo Solenóide - 5/3 vias - Ref.: S55835AXX (CAN)

Válvula Duplo Solenóide - 5/3 vias - Ref.: S55835AXX (CAP)

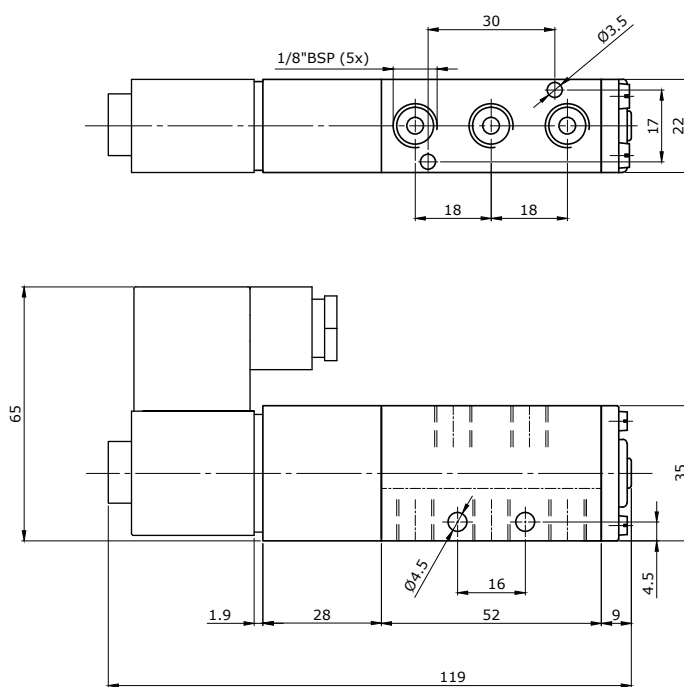


1

Válvula Solenóide/Mola - 3/2 vias - Ref.: S53802-XX
 Válvula Solenóide/Diferencial - 3/2 vias - Ref.: S53822-XX

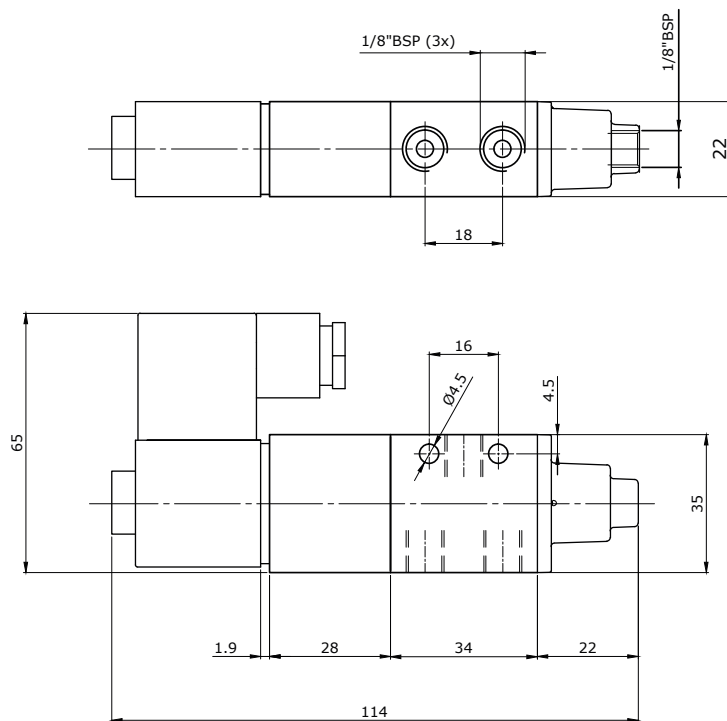


Válvula Solenóide/Mola - 5/2 vias - Ref.: S55802-XX
 Válvula Solenóide/Diferencial 5/2 vias - Ref.: S55822-XX

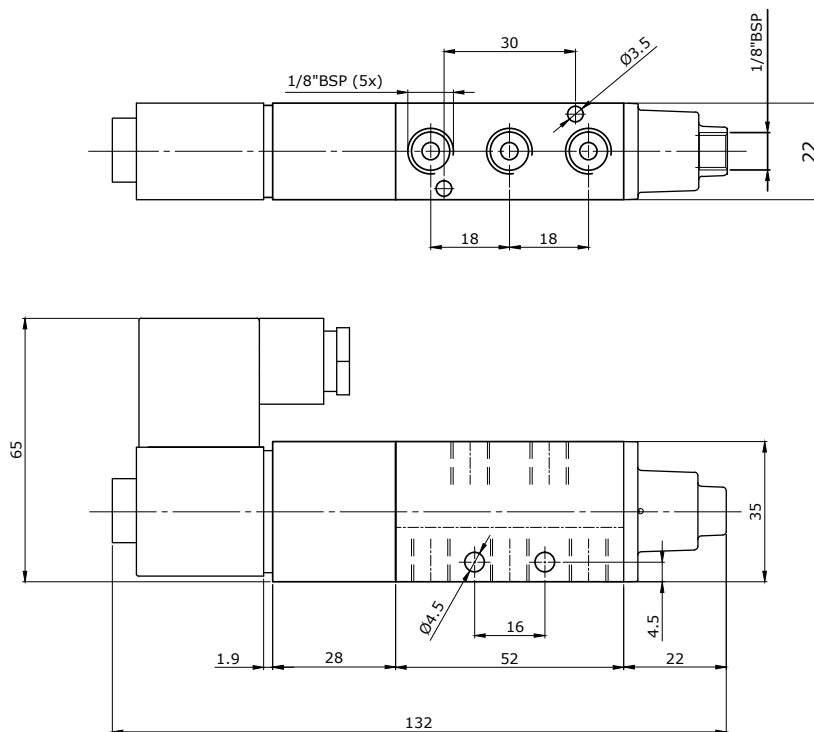


1

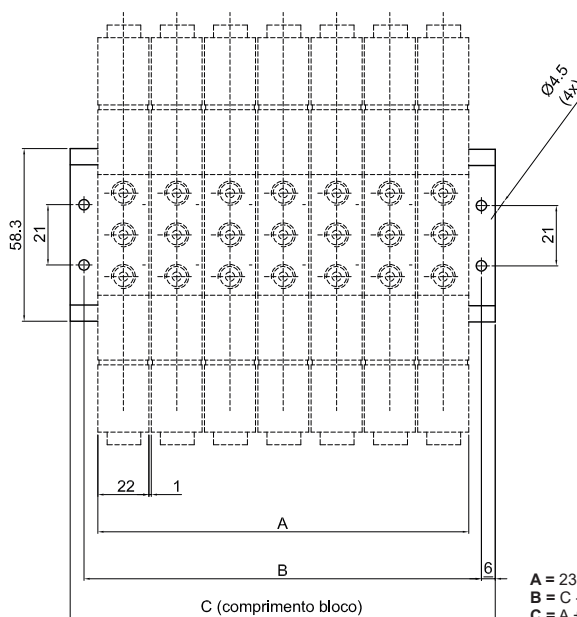
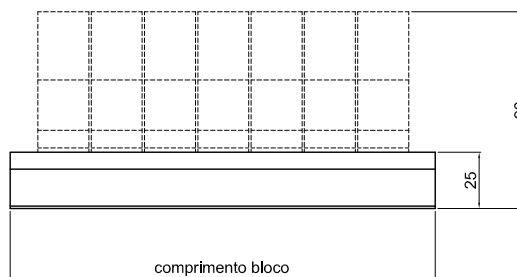
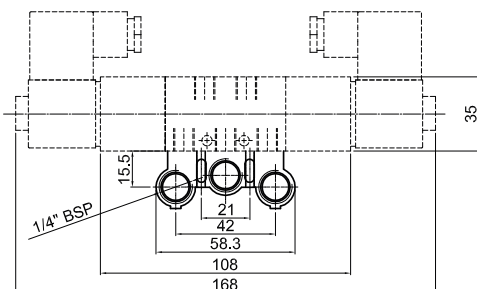
Válvula Solenóide/Piloto - 3/2 vias - Ref.: S53852-XX



Válvula Solenóide/Piloto - 5/2 vias - Ref.: S55852-XX



Montagem Bloco Válvulas S5000



A = 23 x N° de Válvulas
 B = C - 12
 C = A + 23

O Conjunto da Régua Base é composto por:

- Régua Perfilada. Ref.: BM110-18-X
- Parafusos. Ref.: PACC M3x35 Parafuso Allen M3x35
- Vedação. Ref.: BM110-18-1

X = quantidade de válvulas

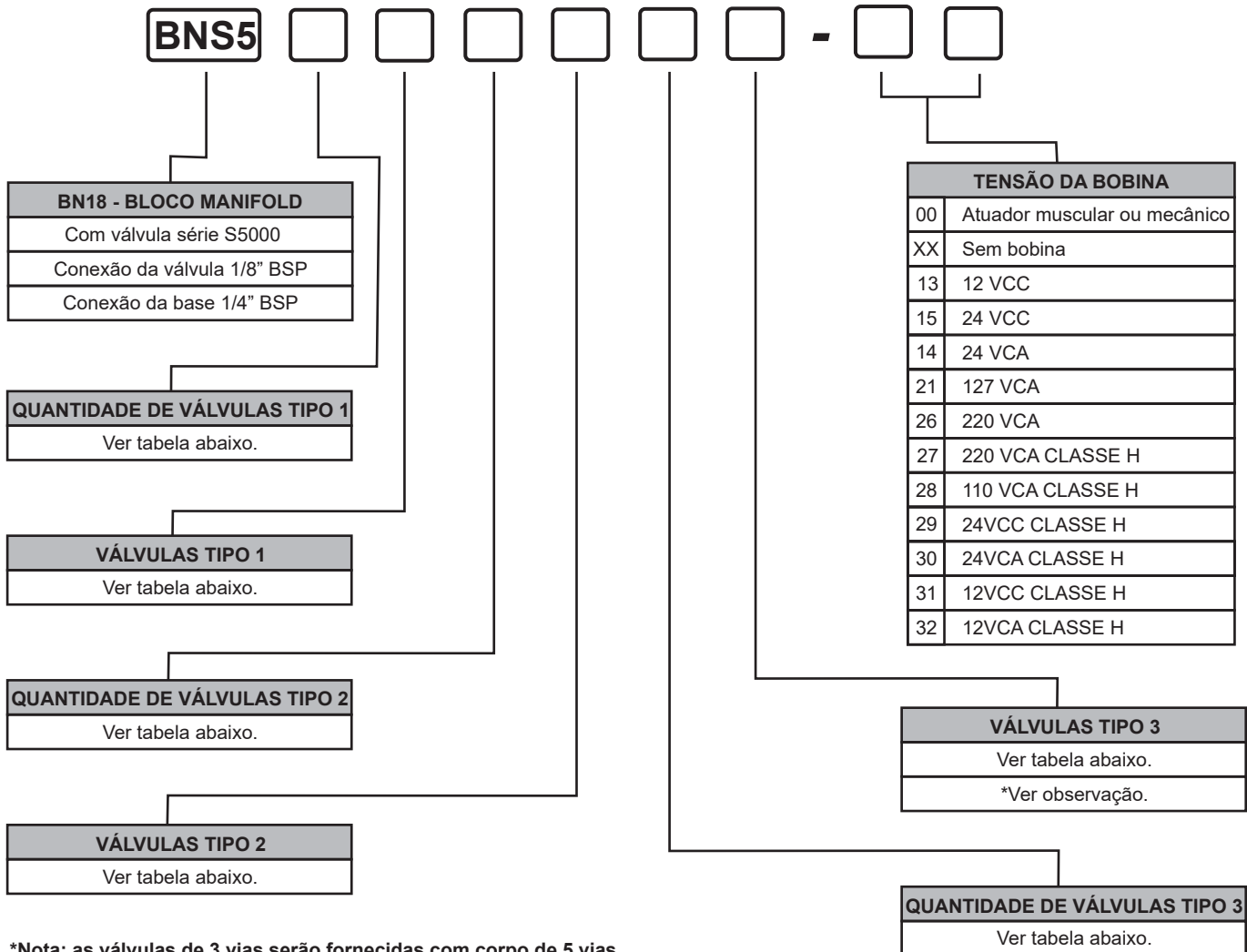
GABARITO DE CODIFICAÇÃO DE MONTAGEM DO BLOCO

BM **113** - **18** -

QUANTIDADE DE VÁLVULAS			
2	Duas Válvulas	10	Dez Válvulas
3	Três Válvulas	11	Onze Válvulas
4	Quatro Válvulas	12	Doze Válvulas
5	Cinco Válvulas	13	Treze Válvulas
6	Seis Válvulas	14	Quatorze Válvulas
7	Sete Válvulas	15	Quinze Válvulas
8	Oito Válvulas	16	Dezesseis Válvulas
9	Nove Válvulas		

GABARITO DE CODIFICAÇÃO

Bloco de Válvulas Montadas em Perfil/Base (Manifold montado com válvulas Série S5000)



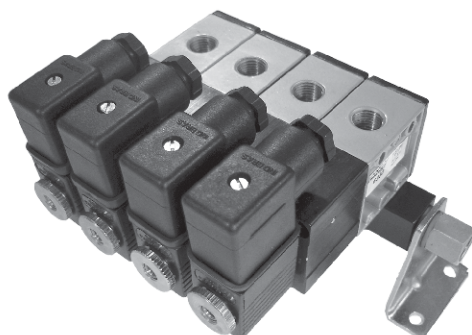
*Nota: as válvulas de 3 vias serão fornecidas com corpo de 5 vias com 1 (uma) via plugada.

*Obs.: ao final da referência, indicar a quantidade de "tampa cega". (espera para eventuais válvulas).

QUANTIDADE DE VÁLVULAS	
1	Uma válvula
2	Duas válvulas
3	Três válvulas
4	Quatro válvulas
5	Cinco válvulas
6	Seis válvulas
7	Sete válvulas
8	Oito válvulas
9	Nove válvulas

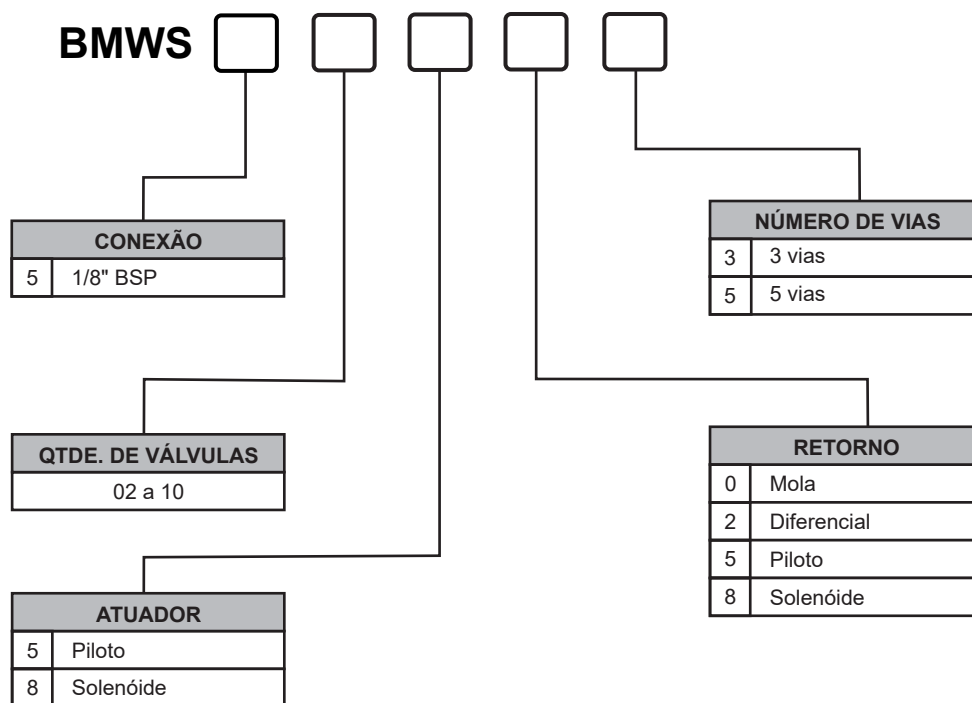
VÁLVULAS TIPO					
A	Solenóide/Diferencial-Mola	5/2	M	Duplo Piloto - CAP	5/3
B	Duplo Solenóide	5/2	N	Solenóide/Diferencial-Mola (NF)	3/2
C	Piloto/Diferencial-Mola	5/2	O	Solenóide/Diferencial-Mola (NA)	3/2
D	Duplo Piloto	5/2	P	Duplo Solenóide	3/2
E	Solenóide/Piloto	5/2	R	Piloto/Diferencial-Mola (NF)	3/2
F	Duplo Solenóide - CF - Autocentrante	5/3	S	Piloto/Diferencial-Mola (NA)	3/2
G	Duplo Solenóide - CAN - Autocentrante	5/3	T	Duplo Piloto	3/2
H	Duplo Solenóide - CAP - Autocentrante	5/3	U	Solenóide/Piloto	3/2
J	Duplo Piloto - CF - Autocentrante	5/3	V	Duplo Piloto - CF - Autocentrante	3/3
L	Duplo Piloto - CAN - Autocentrante	5/3	Y	Solenóide/Piloto - CF - Autocentrante	3/3
			X	Tampa cega	

Bloco Manifold - Série BMWS



1

GABARITO DE CODIFICAÇÃO Bloco Manifold - Série BMWS



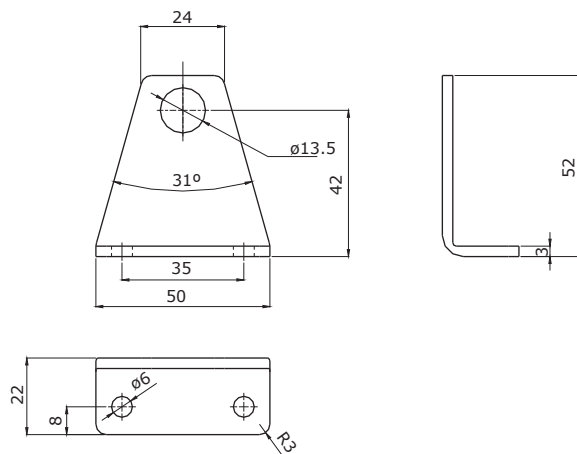
Quando o pedido for de 2 modelos de válvulas no mesmo bloco, codifique o segundo modelo e substitua o BMW S por BMWSD.

Por exemplo, um bloco com quatro válvulas solenóide mola 5/2 - 1/8" BSP e duas válvulas duplo solenóide 5/2 também 1/8" BSP, referência: BMWSD 504805-220Vca-502885-220Vca.

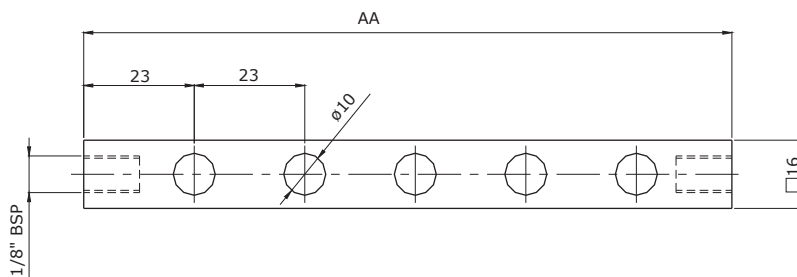
A tensão da bobina pode ser pedida conforme sua própria nomenclatura.

Dimensões

Cantoneira - BM1400-C



Régua para Válvulas de 1/8" BSP



Nº DE VÁLVULAS	A
2	69
3	92
4	115
5	138
6	161
7	184
8	207
9	230
10	253

Válvulas Série N18.000

Estas válvulas, disponíveis nas versões 3 e 5 vias, atendem as necessidades de fluxo intermediário, permitindo uma vazão de 2073 litros de ar comprimido por minuto à pressão de 7 bar. Esta série de válvulas é fornecida com atuadores em plástico de engenharia nas seguintes opções: solenóide/mola, solenóide/diferencial, solenóide/piloto, solenóide/solenóide, duplo solenóide autocentrante (centro fechado, centro aberto negativo, centro aberto positivo).

Características Técnicas

Conexão	1/4" BSP
Vias/Posições	3/2, 5/2, 3/3 e 5/3
Vazão a 7 bar	2073 l/min
Cv	1,46
Pressão de Trabalho	1 a 8 bar
Pressão Mínima de Pilotagem	1 bar
Temperatura de Trabalho	-10°C a +80°C
Posição Central (3/3, 5/3)	CF (Centro Fechado) CAN (Centro Aberto Negativo) CAP (Centro Aberto Positivo)
Fluido	Ar comprimido filtrado e lubrificado Gases Inertes
Bobina	Conforme página 204

** Para CF, CAN e CAP a pressão mínima é de 3 bar.*

Materiais

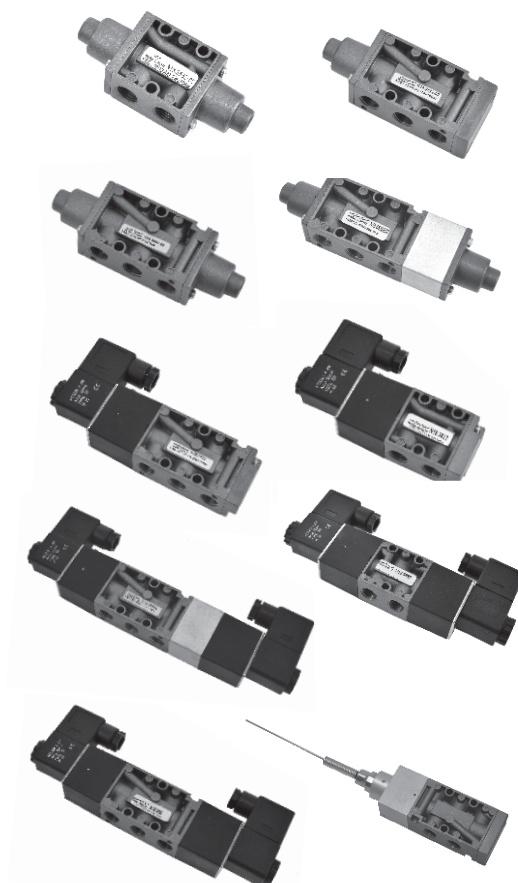
Corpo	Zamac
Vedações	Buna-N
Atuador Solenóide	Plástico de Engenharia
Atuador Antena	Alumínio
Atuador Piloto	Alumínio

Principais Características

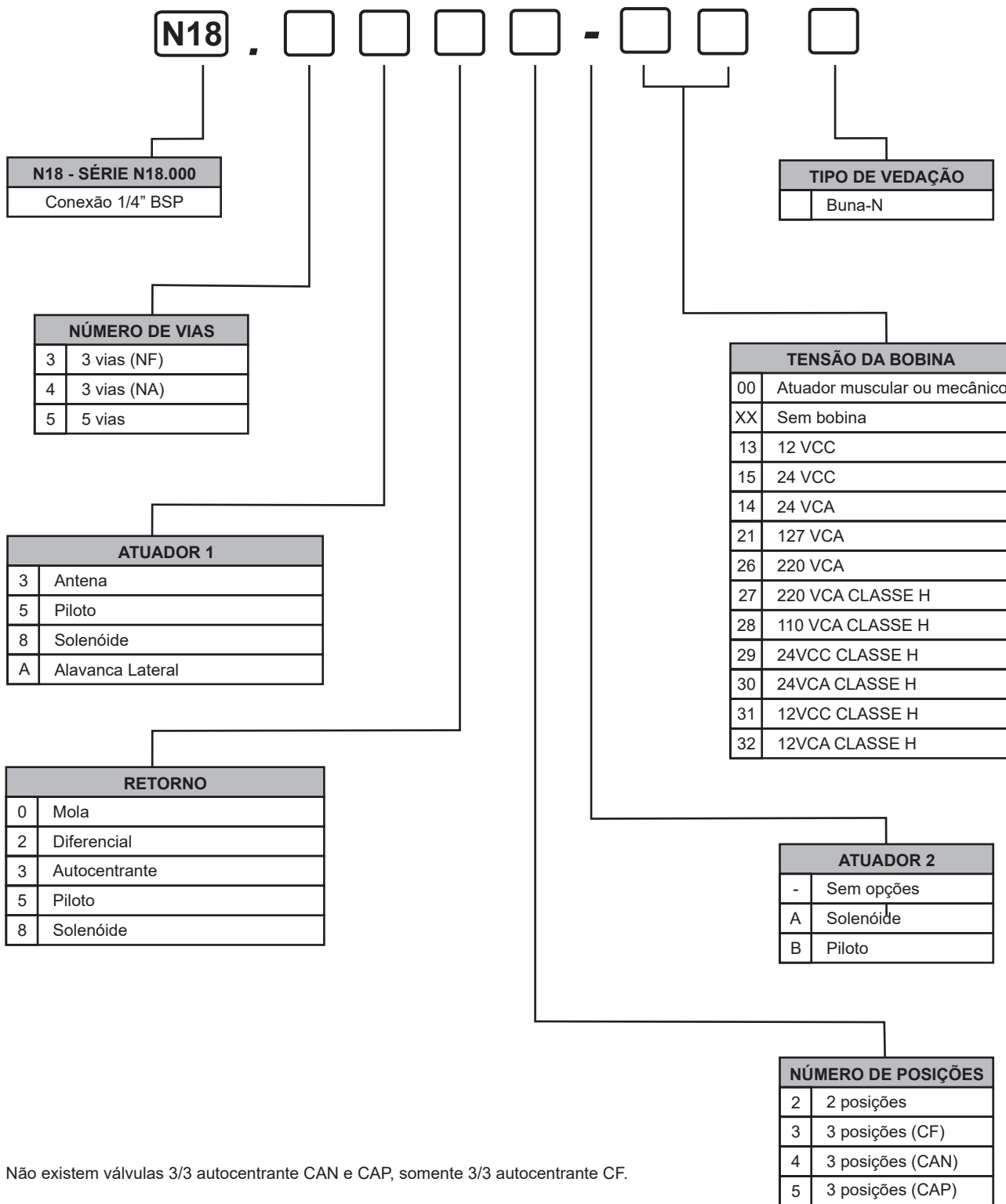
Proteção	IP 65
Versões	Individual e para manifold

Aplicações:

As válvulas da série N18.000 são válvulas de 3 e 5 vias, de 2 ou 3 posições, usadas para acionamento de circuitos pneumáticos complexos, e podem ser montadas junto aos cilindros ou em painel, individualmente ou em manifold. Esta série de válvulas disponibiliza bobinas em 12 Vcc, 24 Vcc, 24 Vca, 110 Vca e 220 Vca; proteção IP 65.

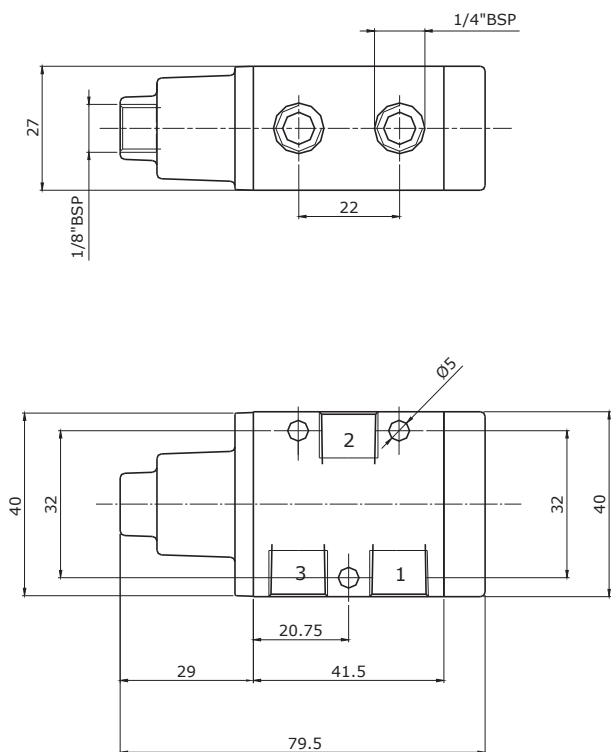


GABARITO DE CODIFICAÇÃO Válvulas Série N18.000

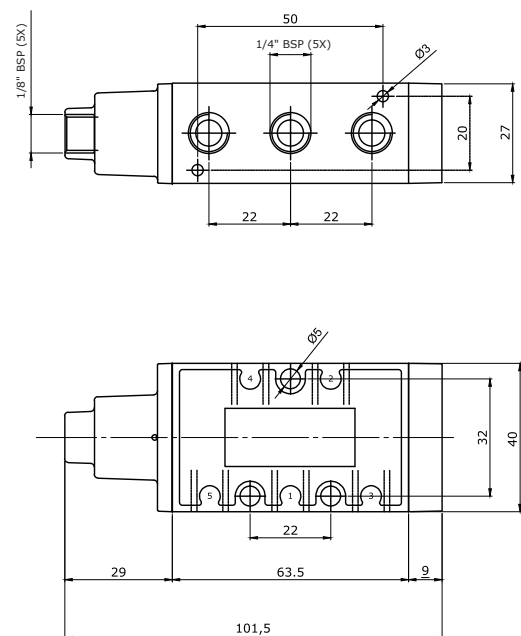


Não existem válvulas 3/3 autocentrante CAN e CAP, somente 3/3 autocentrante CF.

Válvula Piloto/Diferencial - 3/2 vias - Ref.: N18.3522-00
 Válvula Piloto/Mola - 3/2 vias - Ref.: N18.3502-00

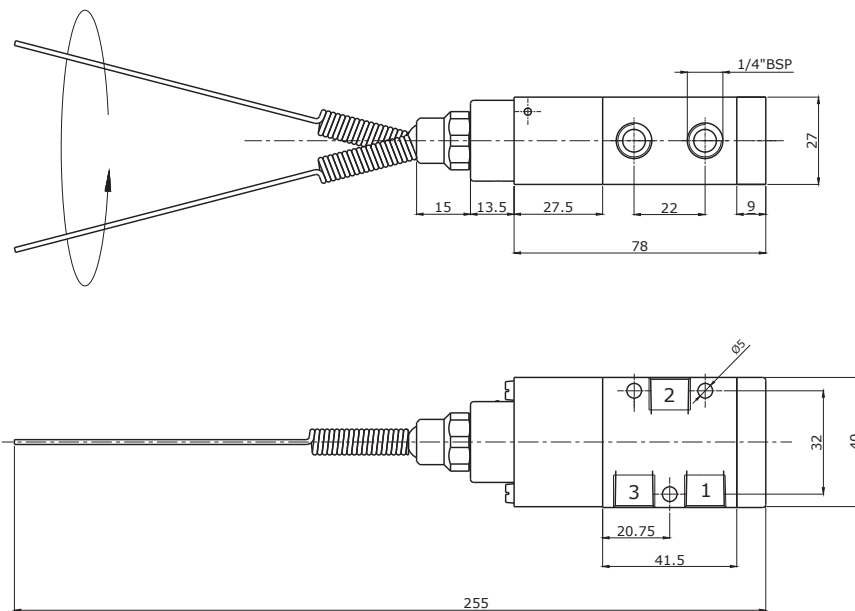


Válvula Piloto/Diferencial - 5/2 vias - Ref.: N18.5522-00
 Válvula Piloto/Mola - 5/2 vias - Ref.: N18.5502-00

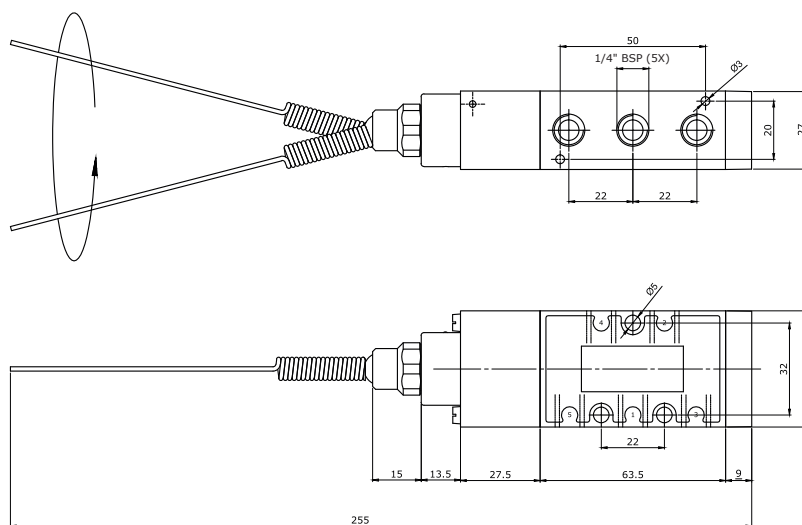


Dimensões

Válvula Antena/Diferencial - 3/2 vias - 1/4" - N18.3322-00

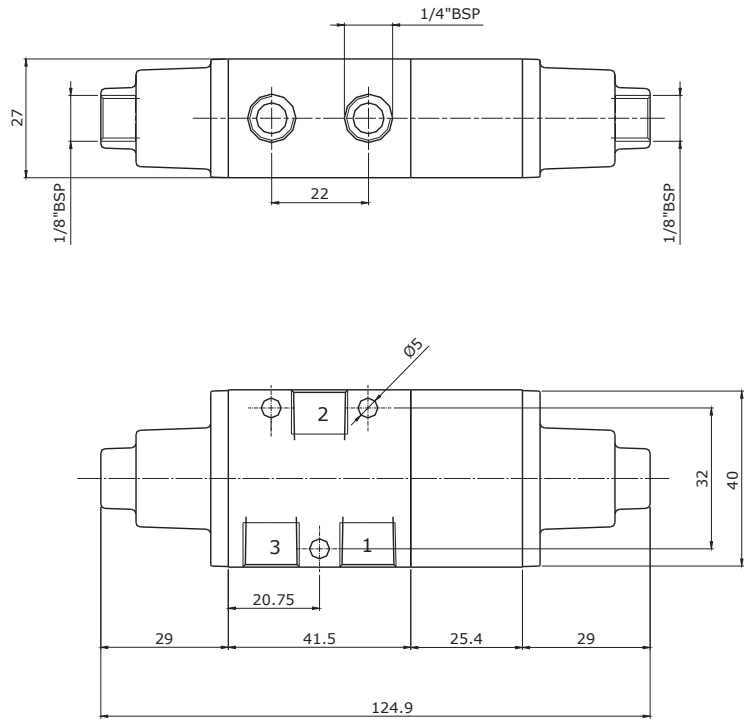


Válvula Antena/Diferencial - 5/2 vias - 1/4" - N18.5322-00

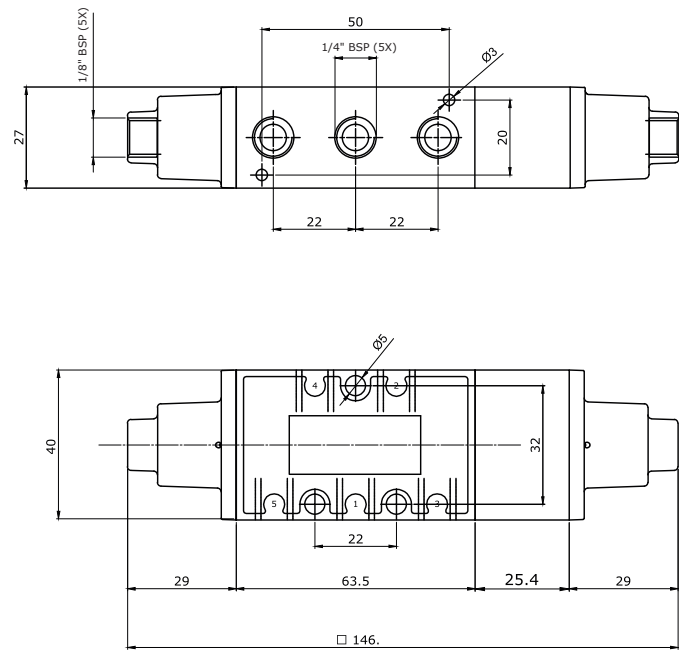




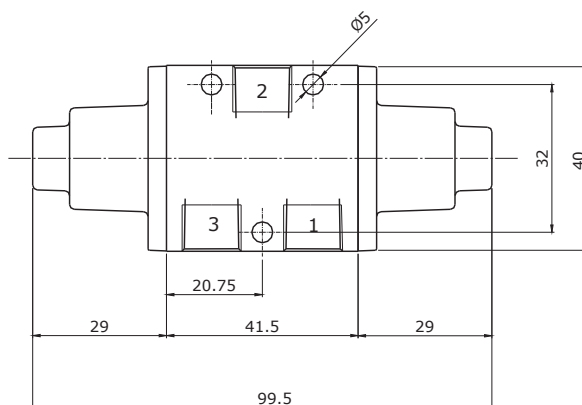
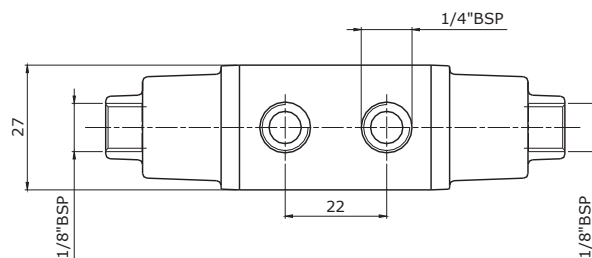
Válvula Duplo/Piloto Autocentrante - 3 posições - 3/3 vias (CF) - Ref.: N18.3533B00



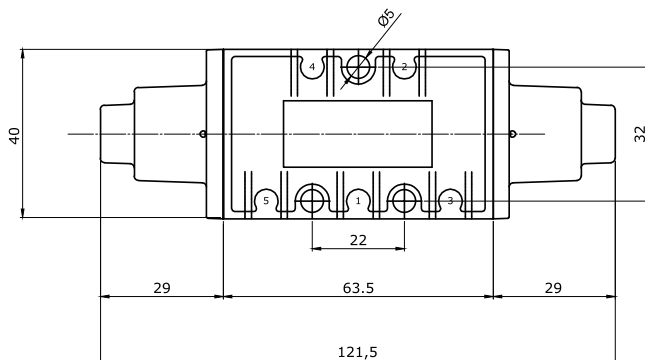
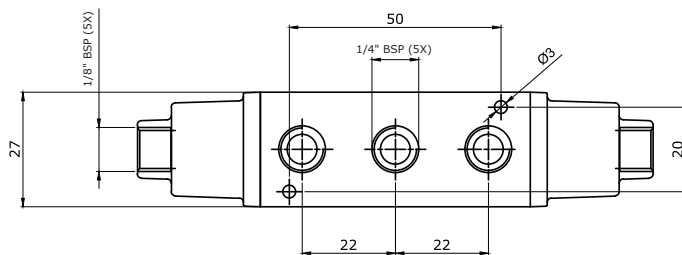
Válvula Duplo Piloto Autocentrante - 3 posições - 5/3 vias (CF) - Ref.: N18.5533B00
 Válvula Duplo Piloto Autocentrante - 3 posições - 5/3 vias (CAN)- Ref.: N18.5534B00
 Válvula Duplo Piloto Autocentrante - 3 posições - 5/3 vias (CAP) - Ref.: N18.5535B00



Válvula Duplo Piloto - 3/2 vias - Ref.: N18.3552-00

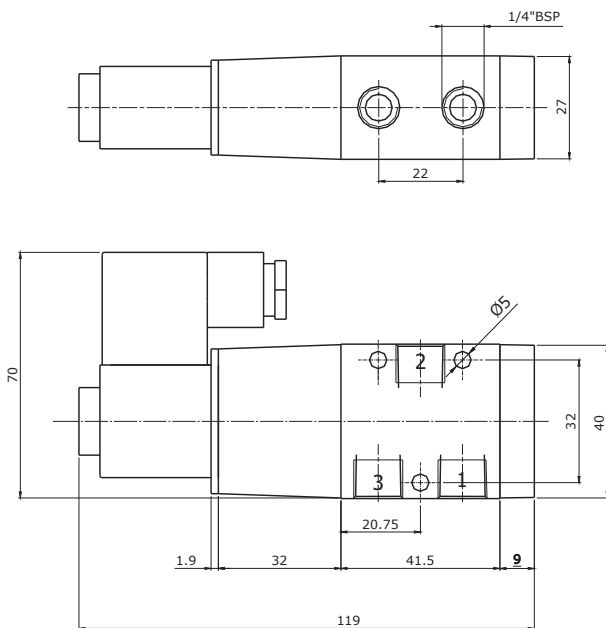


Válvula Duplo Piloto - 5/2 vias - Ref.: N18.5552-00

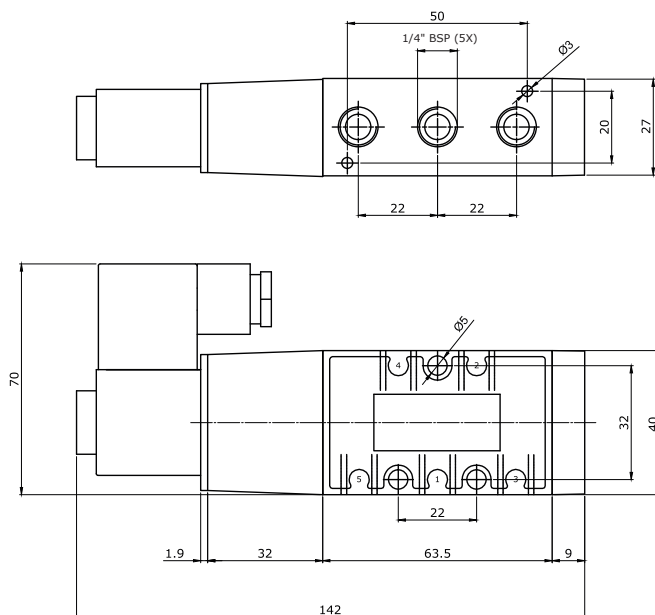


1

Válvula Solenóide/Diferencial - 3/2 vias - Ref.: N18.3822-XX
 Válvula Solenóide/Mola - 3/2 vias - Ref.: N18.3802-XX

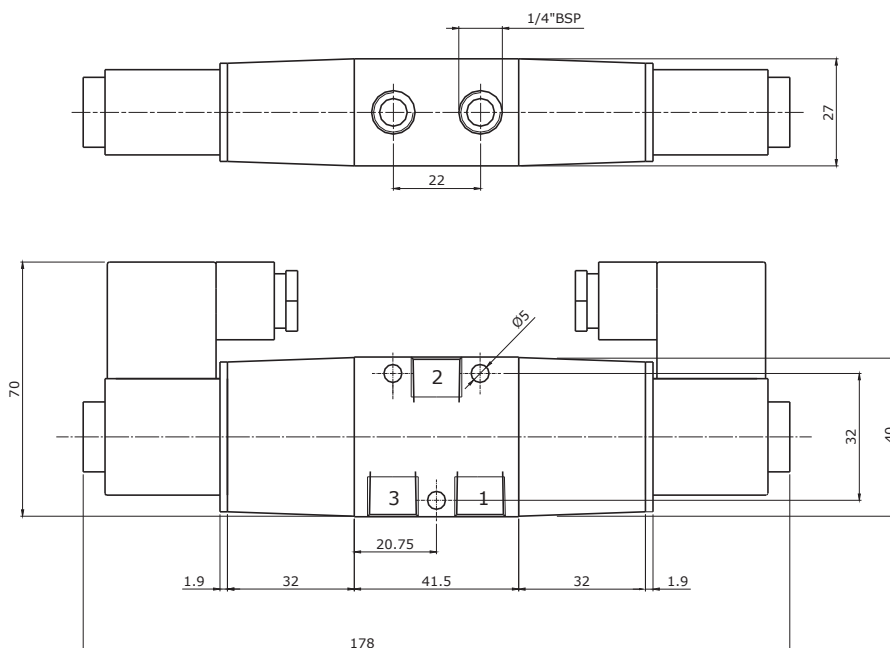


Válvula Solenóide/Diferencial - 5/2 vias - Ref.: N18.5822-XX
 Válvula Solenóide/Mola - 5/2 vias - Ref.: N18.5802-XX

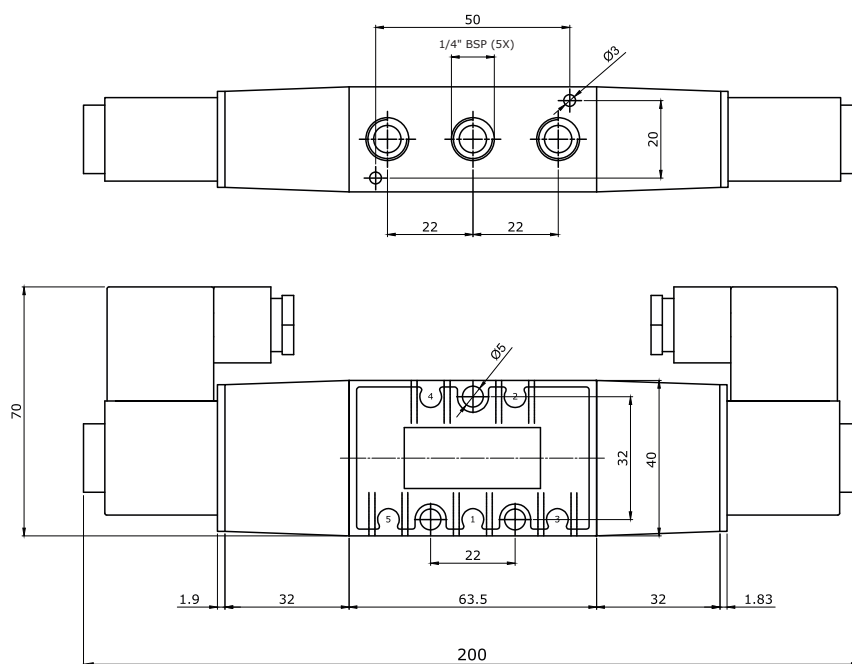


1

Válvula Duplo Solenóide - 3/2 vias - Ref.: N18.3882-XX



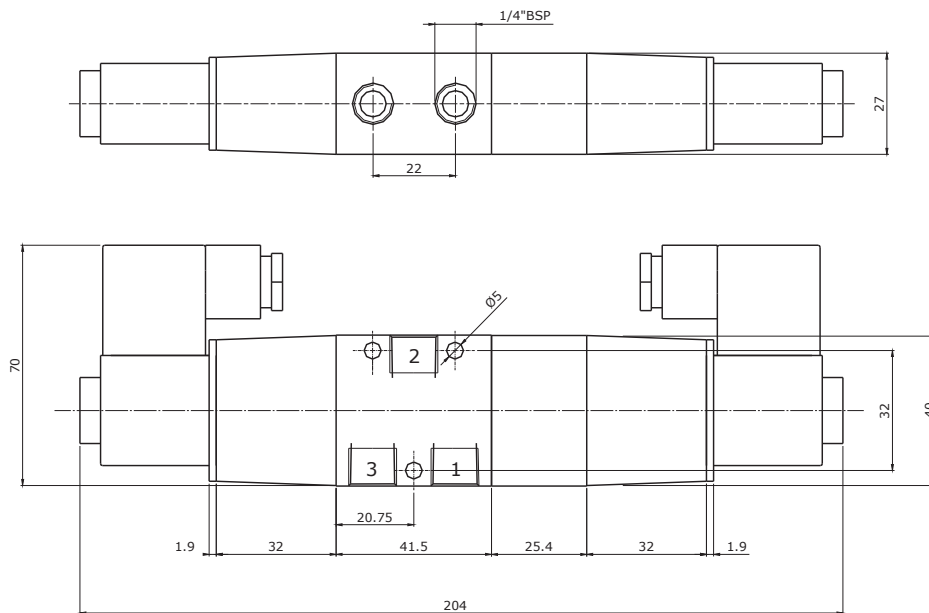
Válvula Duplo Solenóide - 5/2 vias - Ref.: N18.5882-XX



1

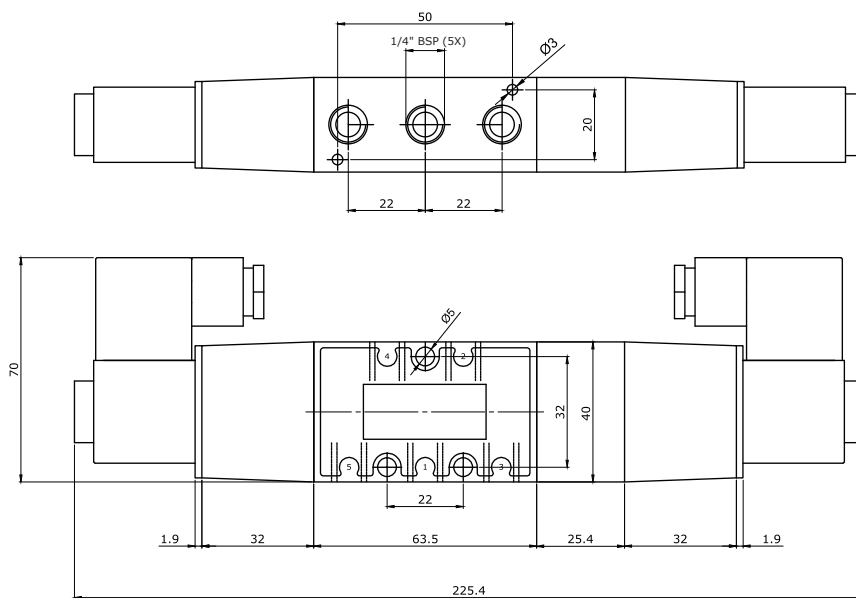
1

Válvula Duplo Solenóide Autocentrante - 3 Posições - 3/3 vias (CF) - Ref.: N18.3833AXX

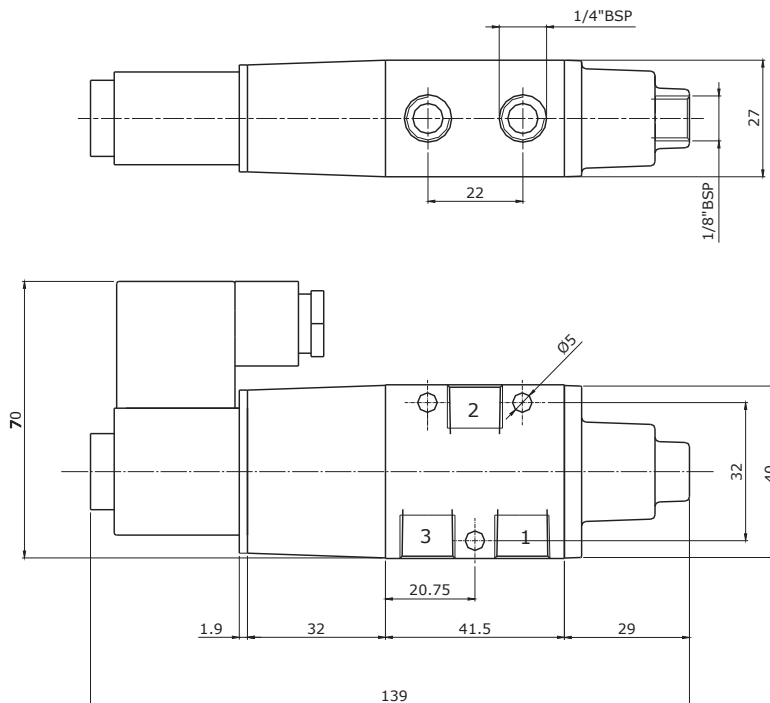


Não existem válvulas 3/3 autocentrante CAN e CAP, somente 3/3 autocentrante CF".

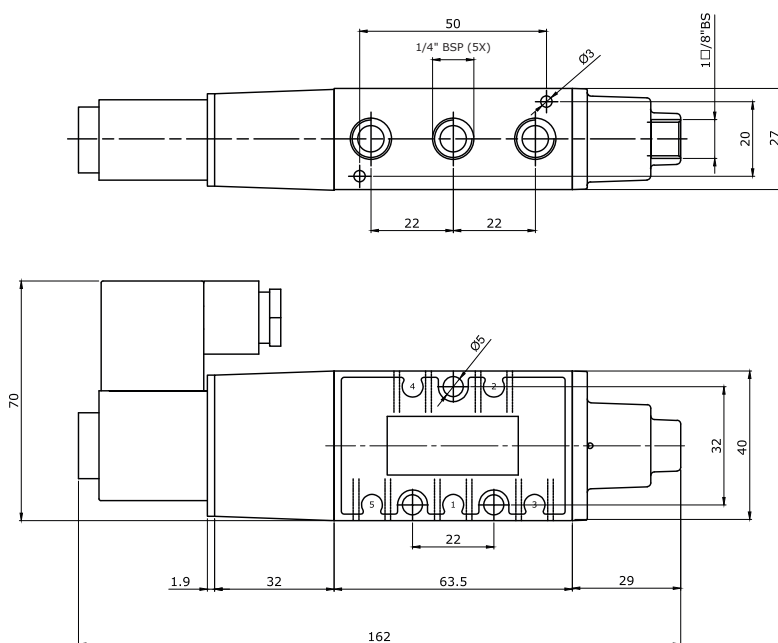
Válvula Duplo Solenóide Autocentrante - 3 Posições - 5/3 vias (CF) - Ref.: N18.5833AXX
 Válvula Duplo Solenóide Autocentrante - 3 Posições - 5/3 vias (CAN) - Ref.: N18.5834AXX
 Válvula Duplo Solenóide Autocentrante - 3 Posições - 5/3 vias (CAP) - Ref.: N18.5835AXX



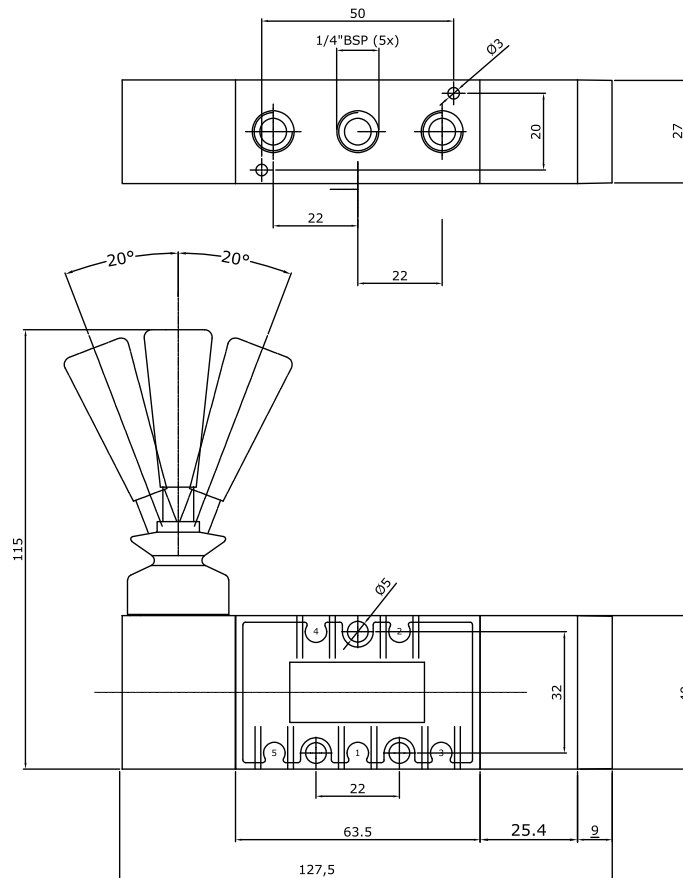
Válvula Solenóide/Piloto - 3/2 vias - Ref.: N18.3852-XX



Válvula Solenóide/Piloto - 5/2 vias - Ref.: N18.5852-XX



Válvula Alavanca Lateral Autocentrante - 3 Posições - 5/3 vias (CF) - Ref.: N18.5A33B00
Válvula Alavanca Lateral Autocentrante - 3 Posições - 5/3 vias (CAN) - Ref.: N18.5A34B00
Válvula Alavanca Lateral Autocentrante - 3 Posições - 5/3 vias (CAP) - Ref.: N18.5A35B00



Kit de Reparo Válvulas Série N18.000

ATUADOR	RETORNO	Nº DE VIAS	CÓDIGO DO KIT
Solenóide	Diferencial	5	N1500-1
Solenóide	Solenóide, Piloto	5	N1500-3
Solenóide	Autocentrante CF, CAN e CAP	5	N1510-4-3P
Piloto	Piloto	5	N1500-3
Piloto	Diferencial	5	N1500-1
Piloto	Autocentrante CF, CAN e CAP	5	N1510-4-3P
Alavanca Lateral	Autocentrante CF, CAN e CAP	5	N1510-5-3P

Bobinas

Referência das Bobinas para Série N18.000

VOLTAGEM	POTÊNCIA	REFERÊNCIA
12 Vcc	4,4 W	BMH012VCC
12 Vca	5,5 W	BMH012VCA
24 Vcc	5,5 W	BMH024VCC
24 Vca	4,4 W	BMH024VCA
110 Vca	4,4 W	BMH110VCA
220 Vca	4,4 W	BMH220VCA

Grau de Proteção: IP65
 Isolamento: Classe H.



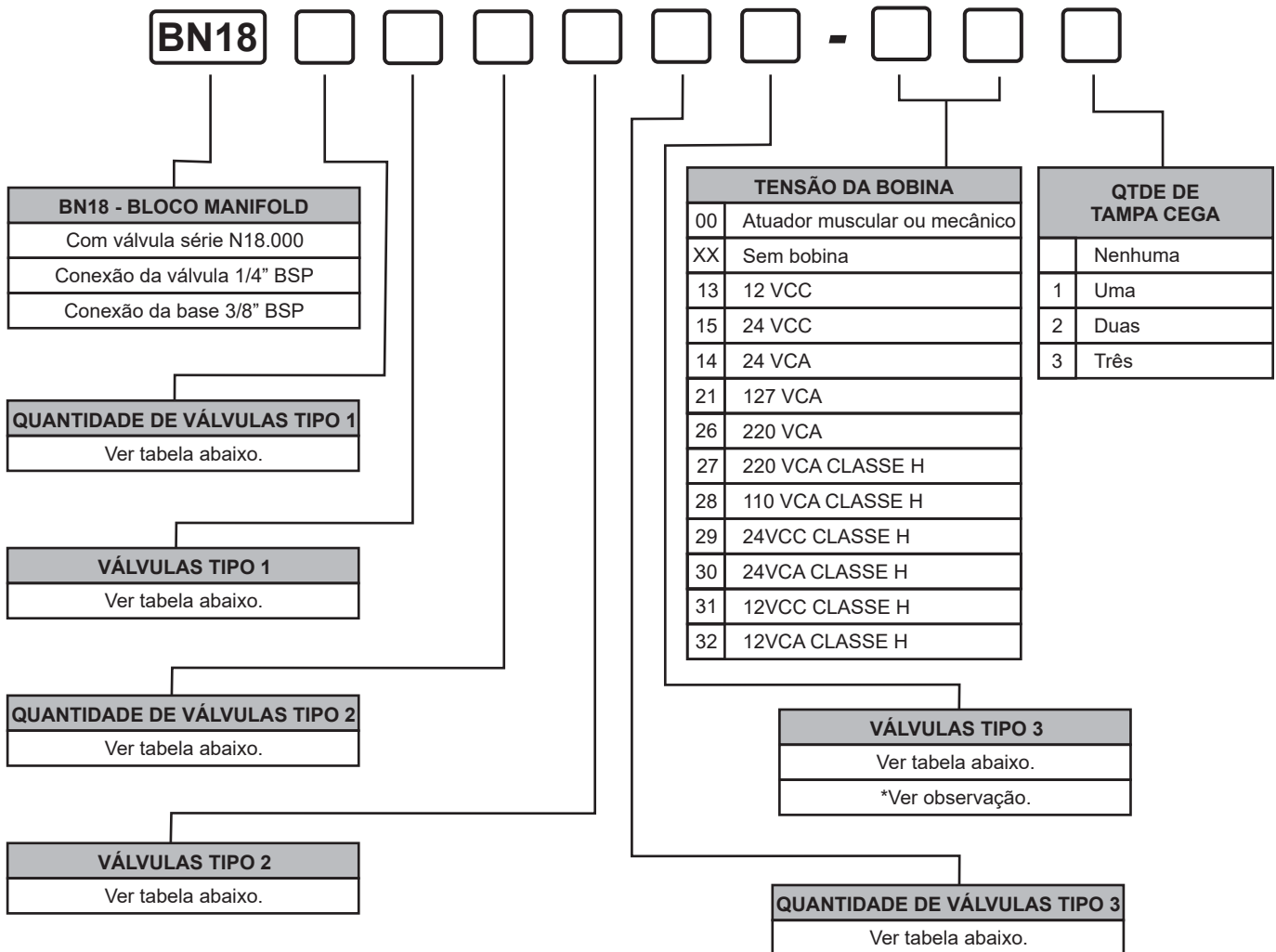
Referência da Caixa de Ligação para Série N18.000

(Conector Tipo Plug-In)

VOLTAGEM	DESCRIÇÃO	REFERÊNCIA
12 Vcc	Conector sem LED	CHD-I
24 Vcc		
110 Vca		
220 Vca		
24 Vcc	Conector com LED	CHD-DC-I
220 Vca	Conector com LED	CHD-AC-I



GABARITO DE CODIFICAÇÃO Bloco de Válvulas Montadas em Perfil/Base (Manifold montado com válvulas Série N18.000)



QUANTIDADE DE VÁLVULAS	
1	Uma válvula
2	Duas válvulas
3	Três válvulas
4	Quatro válvulas
5	Cinco válvulas
6	Seis válvulas
7	Sete válvulas
8	Oito válvulas
9	Nove válvulas

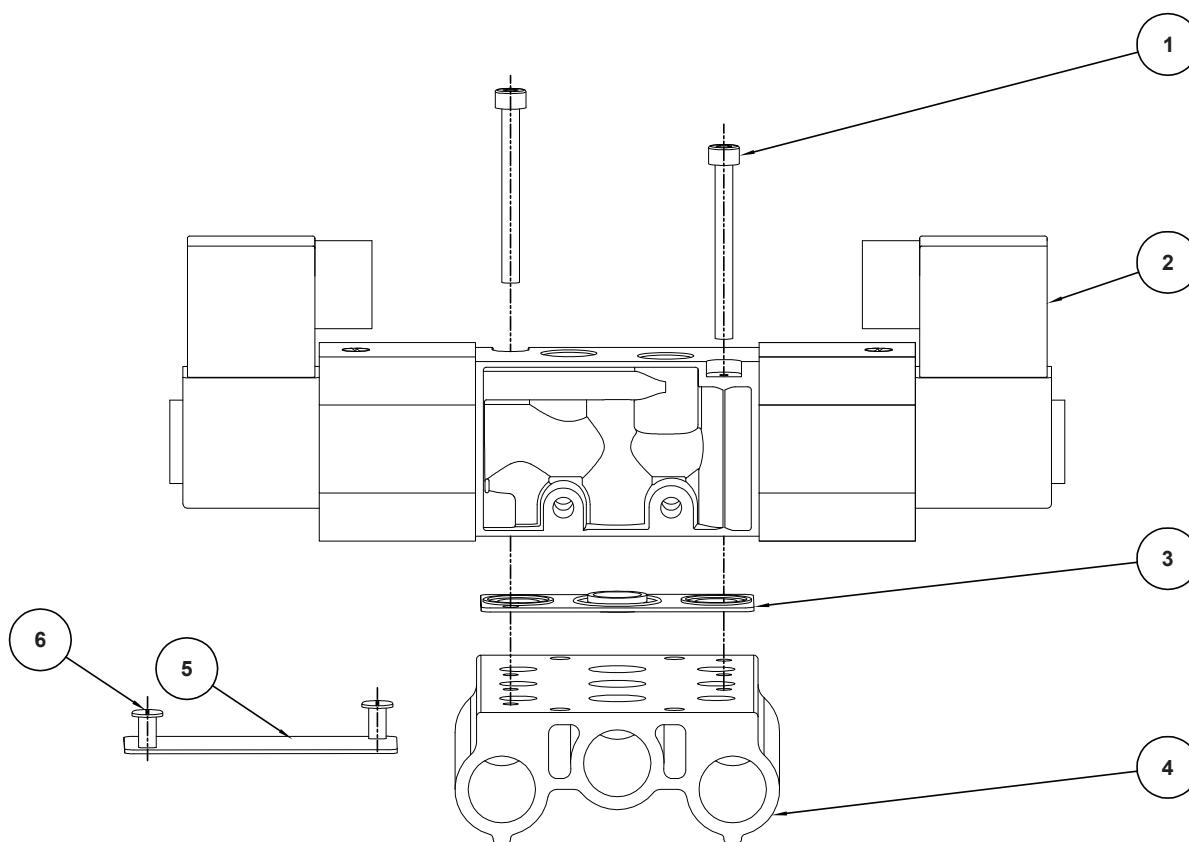
VÁLVULAS TIPO					
A	Solenóide/Diferencial-Mola	5/2	M	Duplo Piloto - CAP	5/3
B	Duplo Solenóide	5/2	N	Solenóide/Diferencial-Mola (NF)	3/2
C	Piloto/Diferencial-Mola	5/2	O	Solenóide/Diferencial-Mola (NA)	3/2
D	Duplo Piloto	5/2	P	Duplo Solenóide	3/2
E	Solenóide/Piloto	5/2	R	Piloto/Diferencial-Mola (NF)	3/2
F	Duplo Solenóide - CF - Autocentrante	5/3	S	Piloto/Diferencial-Mola (NA)	3/2
G	Duplo Solenóide - CAN - Autocentrante	5/3	T	Duplo Piloto	3/2
H	Duplo Solenóide - CAP - Autocentrante	5/3	U	Solenóide/Piloto	3/2
I	Alavanca Lateral Autocentrante	5/3	V	Duplo Piloto - CF - Autocentrante	3/3
J	Duplo Piloto - CF - Autocentrante	5/3	W	Alavanca Lateral Autocentrante	3/3
L	Duplo Piloto - CAN - Autocentrante	5/3	Y	Solenóide/Piloto - CF - Autocentrante	3/3
			X	Tampa cega	

*Obs.: ao final da referência, indicar a quantidade de "tampa cega". (espera para eventuais válvulas).

Seleção de um Bloco de Válvulas Montadas em Perfil/Base (Manifold montado com válvulas Série N18.000)

Para que possamos especificar um bloco de válvulas montadas em perfil/base, precisamos partir de algumas informações básicas a saber:

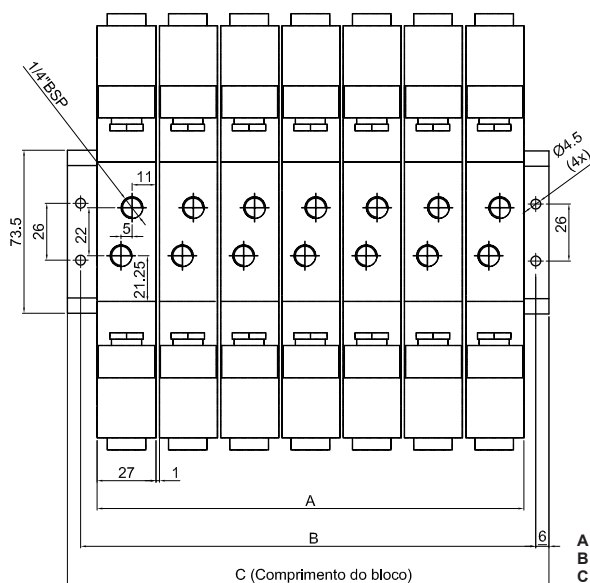
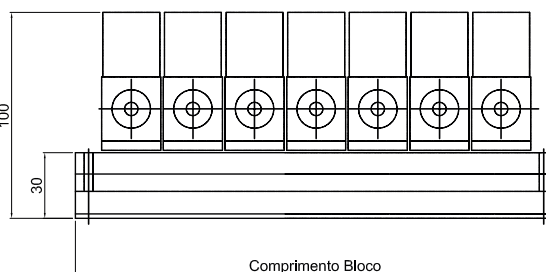
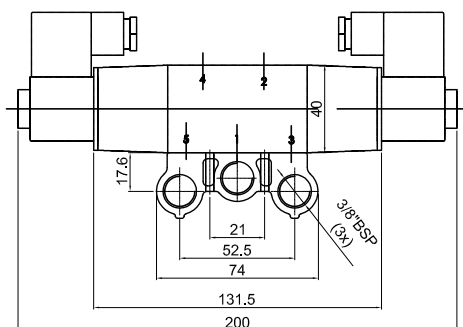
1. Qual é a quantidade de válvulas necessárias.
 Verifique se o número de válvulas não excede a quantidade recomendada por bloco.
2. Quais são os tipos de válvulas (consultar gabarito de codificação).
3. Qual é a voltagem nos casos de válvulas com atuador solenóide.
4. Material das garnições.
5. Pressão de Trabalho.
6. Caso haja necessidade de "espera" na régua perfilada para futuras válvulas, indicar a quantidade.



ÍTEM	DESCRIÇÃO
1	Parafuso
2	Válvula
3	Vedação
4	Base Manifold
4	Base Manifold
5	Tampa Cega
6	Parafuso

As válvulas de três vias são fornecidas com corpo de cinco vias, com uma via plugada.

Conjunto da Régua Base para Bloco Manifold



A = 28 x Nº de Válvulas
 B = C - 12
 C = A + 26

O Conjunto da Régua Base é composto por:

- Régua Perfilada. Ref.: BM311-38-X
- Parafusos. Ref.: BMC6000-00 Parafuso M3x42
- Vedação. Ref.: BM 310-38-1
- Tampa Cega. Ref.: BM310-38-CH
- Parafusos. Ref.: PACC M4x10

X = quantidade de válvulas

GABARITO DE CODIFICAÇÃO Base Manifold para Válvulas Série N18.000

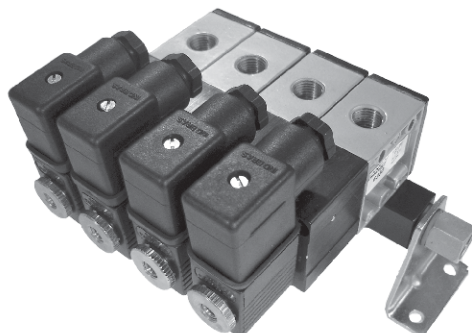
BM **314** - **38** -

QUANTIDADE DE VÁLVULAS			
2	Duas Válvulas	10	Dez Válvulas
3	Três Válvulas	11	Onze Válvulas
4	Quatro Válvulas	12	Doze Válvulas
5	Cinco Válvulas	13	Treze Válvulas
6	Seis Válvulas	14	Quatorze Válvulas
7	Sete Válvulas	15	Quinze Válvulas
8	Oito Válvulas	16	Dezesseis Válvulas
9	Nove Válvulas		

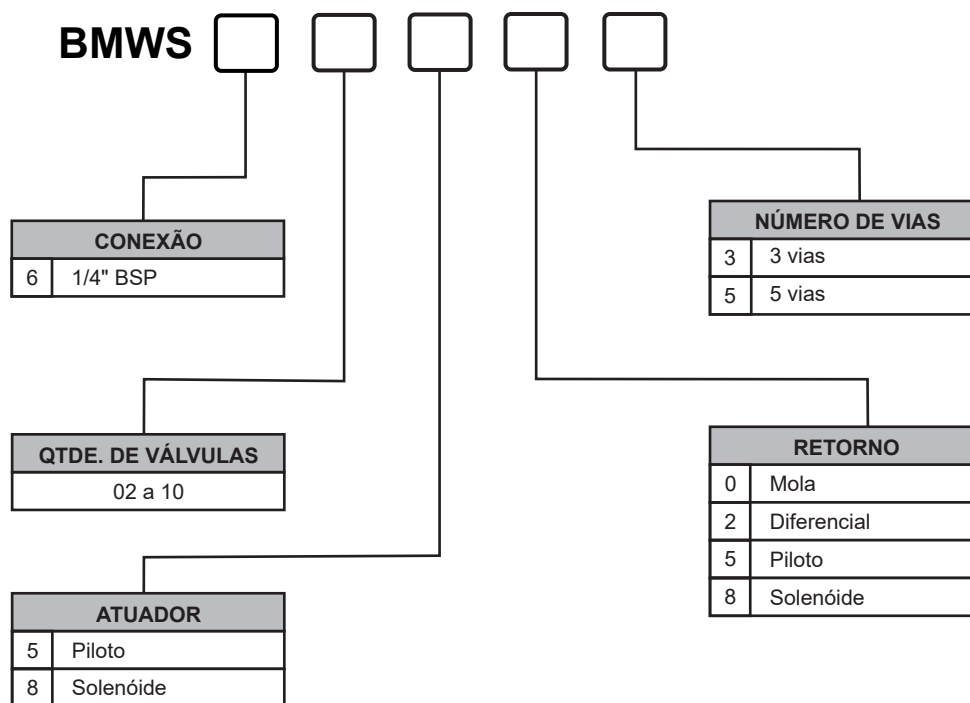
QTDE DE TAMPA CEGA	
	Nenhuma
1	Uma
2	Duas
3	Três

Obs.:
 Blocos com mais de 16 válvulas, consultar a fábrica.
 As válvulas de três vias são fornecidas com corpo de cinco vias, com uma via plugada.

Bloco Manifold - Série BMWS



GABARITO DE CODIFICAÇÃO Bloco Manifold - Série BMWS



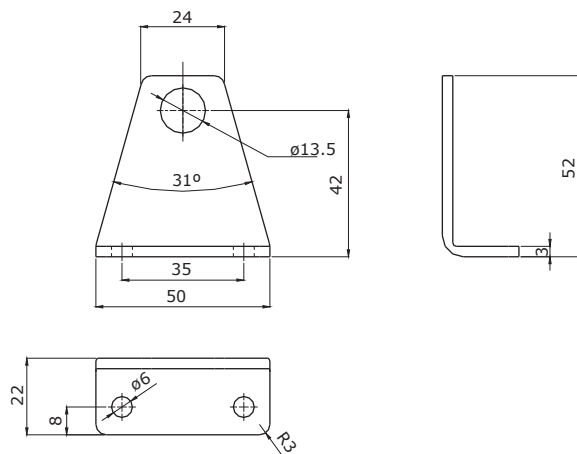
Quando o pedido for de 2 modelos de válvulas no mesmo bloco, codifique o segundo modelo e substitua o BMW S por BMWSD.

Por exemplo, um bloco com quatro válvulas solenóide mola 5/2 - 1/4" BSP e duas válvulas duplo solenóide 5/2 também 1/4" BSP, referência: BMWSD 604805-220Vca-602885-220Vca.

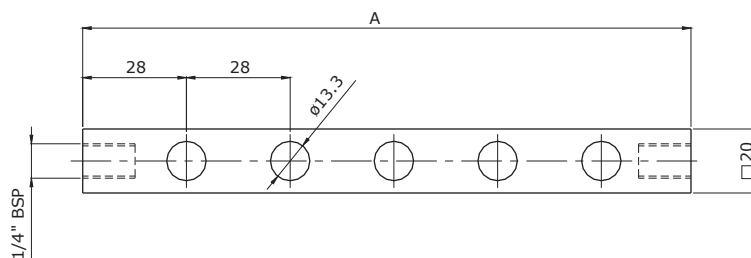
A tensão da bobina pode ser pedida conforme sua própria nomenclatura.

Dimensões

Cantoneira - BM1400-C



Régua para Válvulas de 1/4" BSP



Nº DE VÁLVULAS	A
2	84
3	112
4	140
5	168
6	196
7	224
8	252
9	280
10	308

Válvulas Série N19.000

Estas válvulas, disponíveis nas versões 3 e 5 vias, atendem as necessidades de fluxo intermediário, permitindo uma vazão de 2073 litros de ar comprimido por minuto à pressão de 7 bar. Esta série de válvulas é fornecida com atuadores em alumínio nas seguintes opções: solenóide/mola, solenóide/diferencial, solenóide/piloto, solenóide/solenóide, duplo solenóide autocentrante (centro fechado, centro aberto negativo, centro aberto positivo).

Características Técnicas

Conexão	1/4" BSP
Vias/Posições	3/2, 5/2, 3/3 e 5/3
Vazão a 7 bar	2073 l/min
Cv	1,46
Pressão de Trabalho	1 a 8 bar
Pressão Mínima de Pilotagem	1 bar
Temperatura de Trabalho	-10°C a +80°C
Posição Central (3/3, 5/3)	CF (Centro Fechado) CAN (Centro Aberto Negativo) CAP (Centro Aberto Positivo)
Fluido	Ar comprimido filtrado e lubrificado Gases Inertes
Bobina	Conforme página 204

** Para CF, CAN e CAP a pressão mínima é de 3 bar.*

Materiais

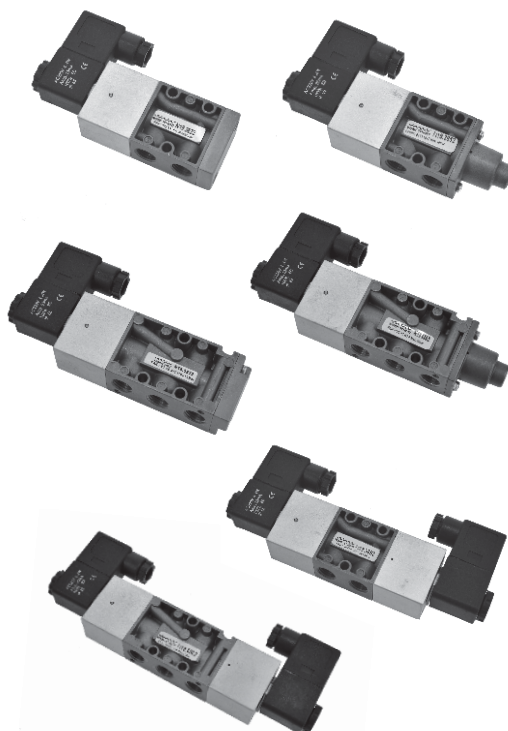
Corpo	Zamac
Vedações	Buna-N
Atuador	Alumínio

Principais Características

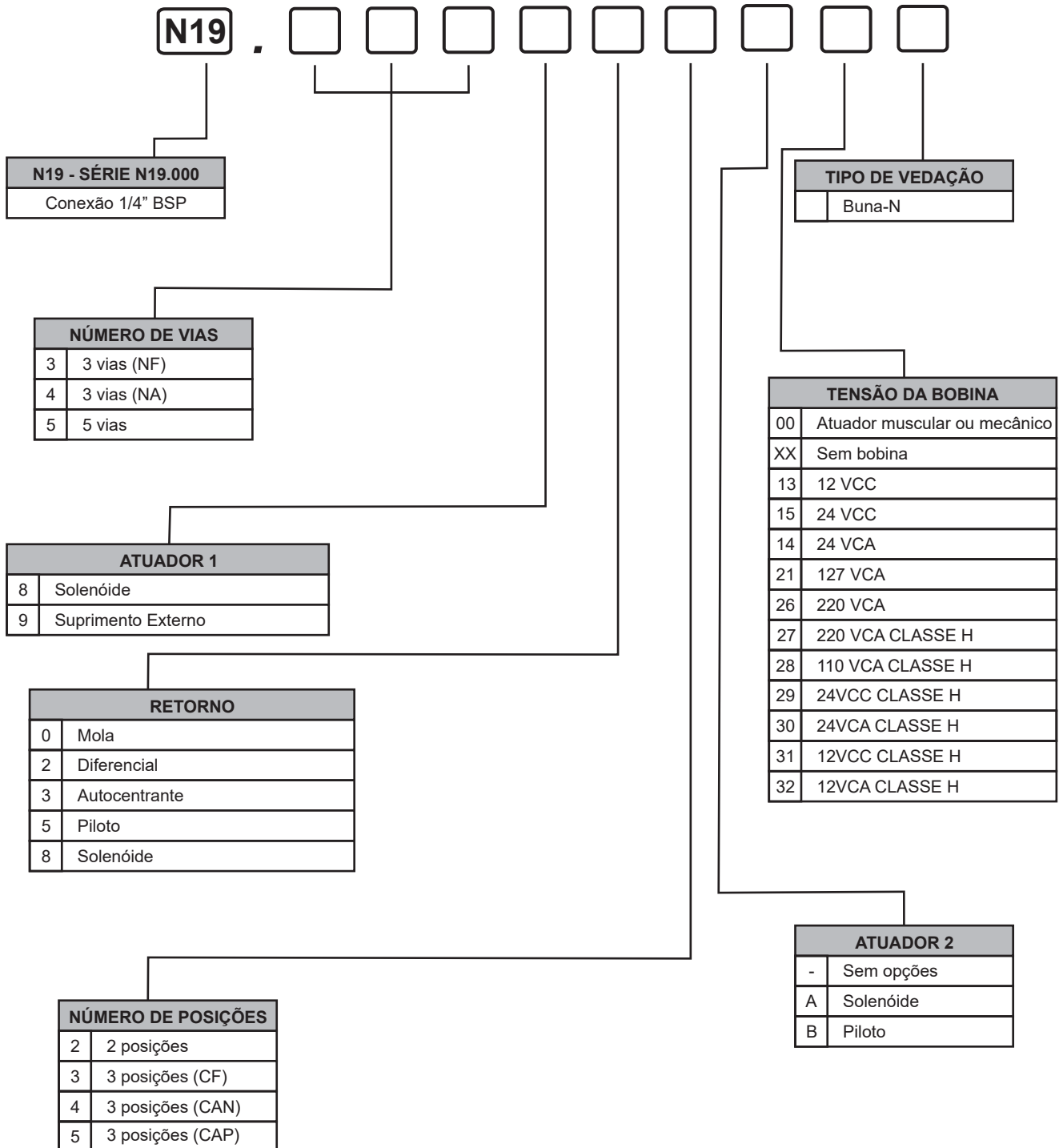
Proteção	IP 65
Versões	Individual e para manifold

Aplicações:

As válvulas da série N19.000 são válvulas de 3 e 5 vias, de 2 ou 3 posições, usadas para acionamento de circuitos pneumáticos complexos, e podem ser montadas junto aos cilindros ou em painel, individualmente ou manifold. Esta série de válvulas disponibiliza bobinas em 12 Vcc, 24 Vcc, 24 Vca, 110 Vca e 220 Vca; proteção IP 65.



GABARITO DE CODIFICAÇÃO Válvulas Série N19.000



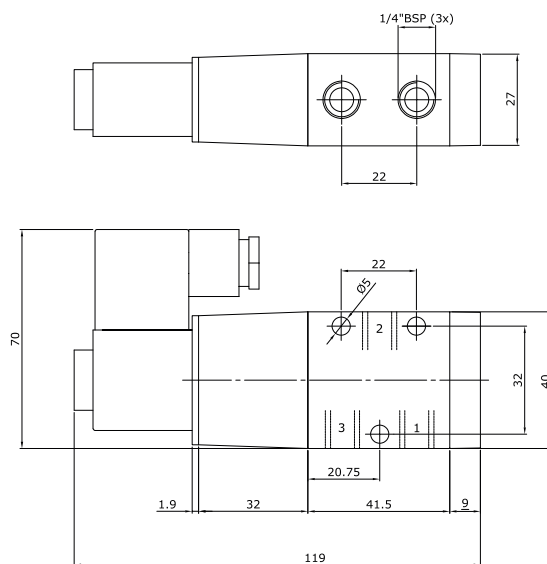
1

* Não existem válvulas 3/3 autocentrante CAN e CAP, somente 3/3 autocentrante CF.

Dimensões

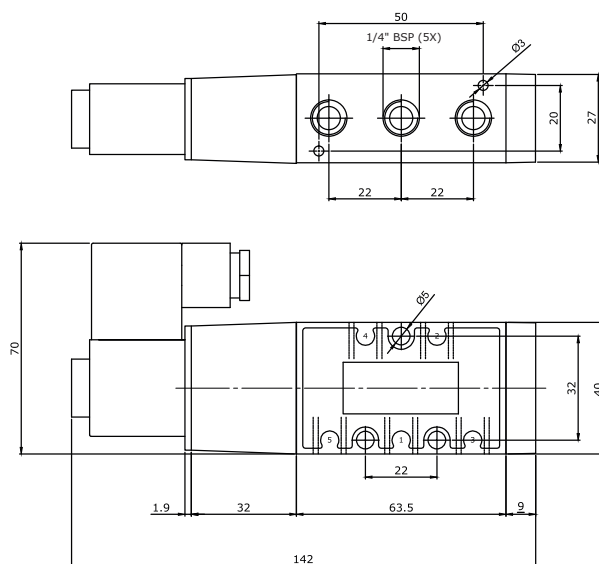
Válvula Solenóide/Diferencial - 3/2 vias - Ref.: N19.3822-XX

Válvula Solenóide/Mola - 3/2 vias - Ref.: N19.3802-XX

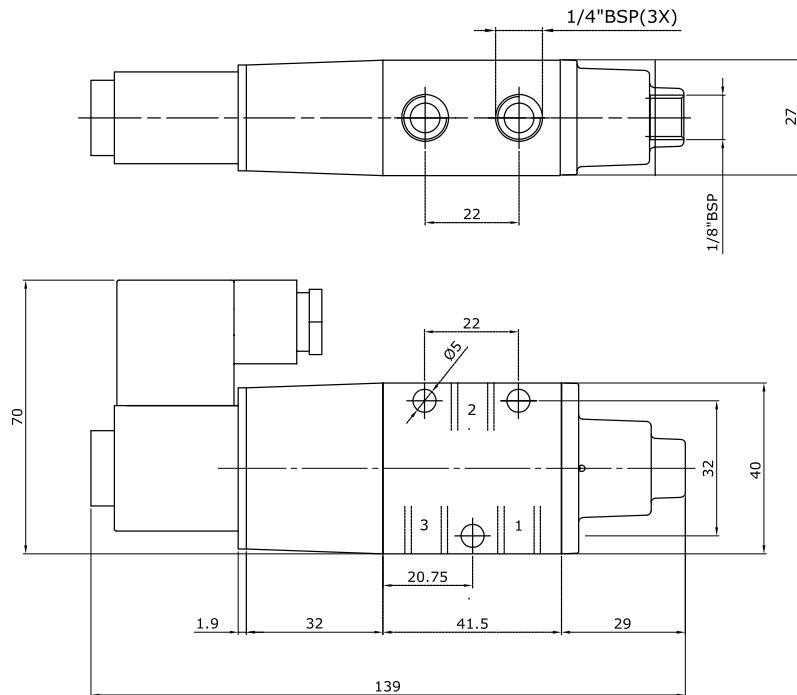


Válvula Solenóide/Diferencial - 5/2 vias - Ref.: N19.5822-XX

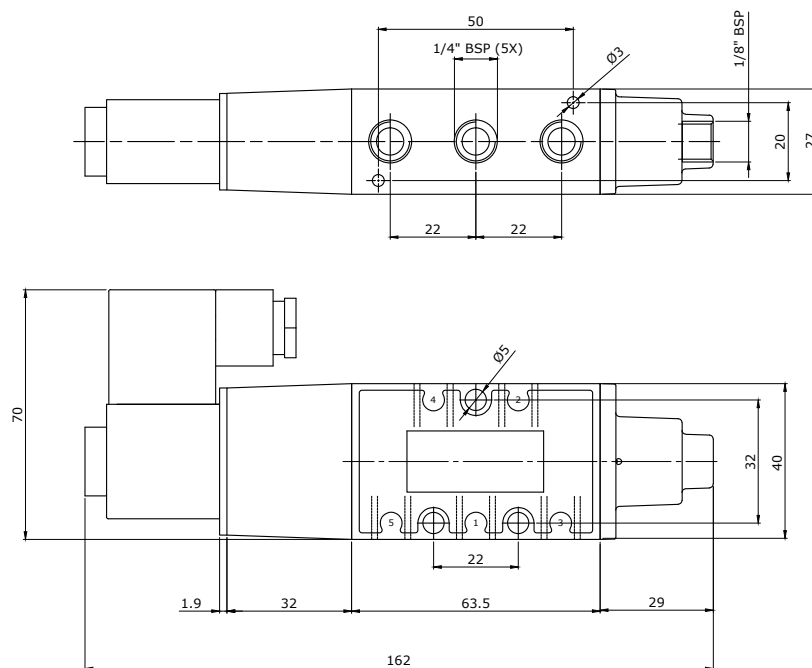
Válvula Solenóide/Mola - 5/2 vias - Ref.: N19.5802-XX



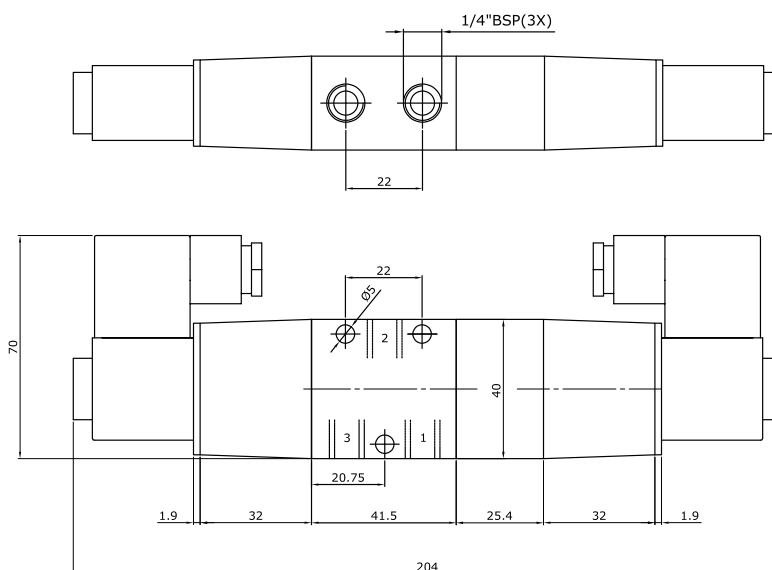
Válvula Solenóide/Piloto - 3/2 vias - Ref.: N19.3852-XX



Válvula Solenóide/Piloto - 5/2 vias - Ref.: N19.5852-XX

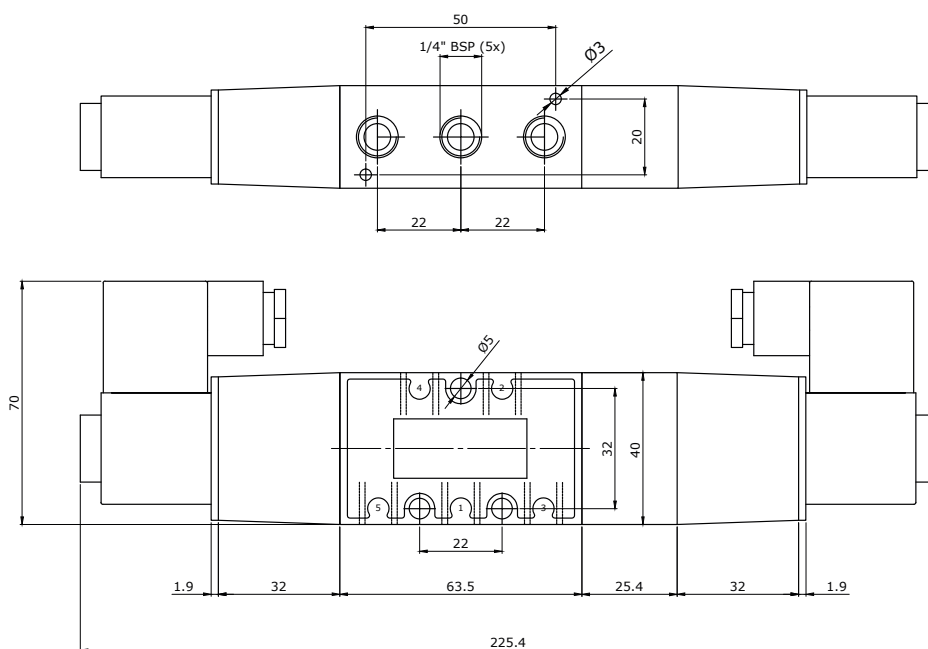


Válvula Duplo Solenóide Autocentrante 3 Posições - 3/3 vias (CF) - Ref.: N19.3833AXX

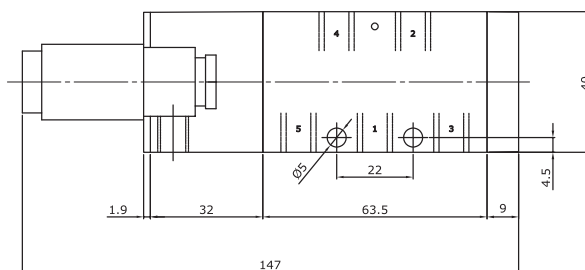
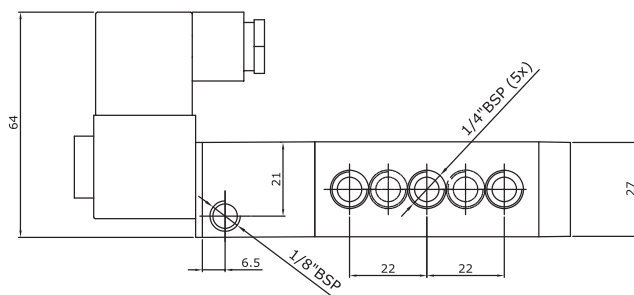


Não existem válvulas 3/3 autocentrante CAN e CAP, somente 3/3 autocentrante CF.

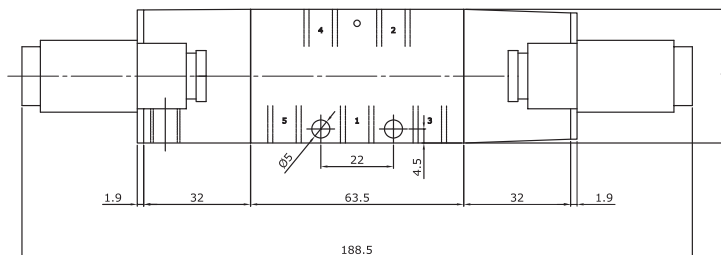
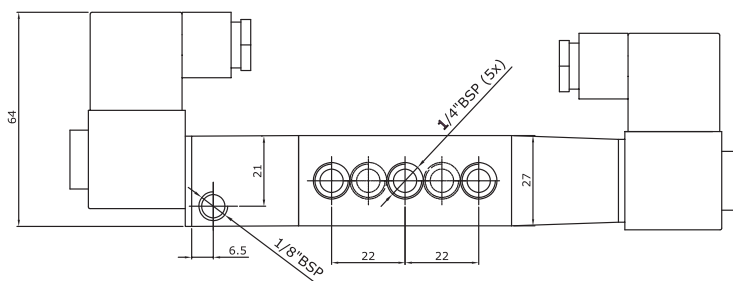
Válvula Duplo Solenóide Autocentrante 3 Posições - 5/3 vias (CF) - Ref.: N19.5833AXX
 Válvula Duplo Solenóide Autocentrante 3 Posições - 5/3 vias (CAN) - Ref.: N19.5834AXX
 Válvula Duplo Solenóide Autocentrante 3 Posições - 5/3 vias (CAP) - Ref.: N19.5835AXX



Válvula Solenóide c/ Suprimento Externo Diferencial - 5/2 vias - Ref.: N19.5922-XX



Válvula Duplo Solenóide c/ Suprimento Externo - 5/2 vias - Ref.: N19.5982-XX



1

Kit de Reparo Válvulas Série N19.000

ATUADOR	RETORNO	Nº DE VIAS	CÓDIGO DO KIT
Solenóide	Diferencial	5	N1500-1
Solenóide	Solenóide, Piloto	5	N1500-3
Solenóide	Autocentrante CF, CAN e CAP	5	N1510-4-3P
Piloto	Piloto	5	N1500-3
Piloto	Diferencial	5	N1500-1
Piloto	Autocentrante CF, CAN e CAP	5	N1510-4-3P
Alavanca Lateral	Autocentrante CF, CAN e CAP	5	N1510-5-3P

Bobinas

Referência das Bobinas para Série N19.000

VOLTAGEM	POTÊNCIA	REFERÊNCIA
12 Vcc	4,4 W	BMH012VCC
12 Vca	5,5 W	BMH012VCA
24 Vcc	5,5 W	BMH024VCC
24 Vca	4,4 W	BMH024VCA
110 Vca	4,4 W	BMH110VCA
220 Vca	4,4 W	BMH220VCA

Grau de Proteção: IP65
 Isolamento: Classe H.



Referência da Caixa de Ligação para Série N19.000

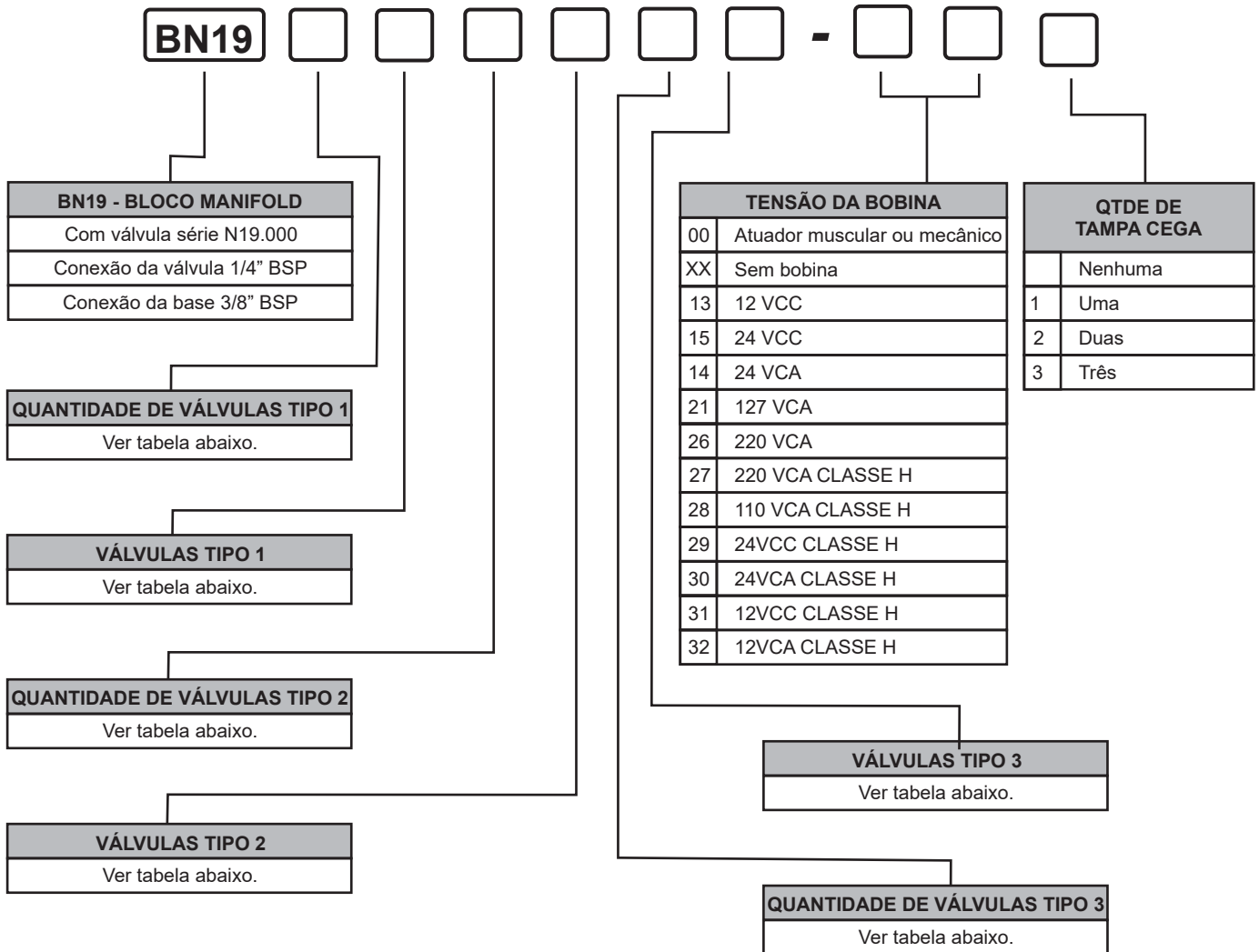
(Conector Tipo Plug-In)

VOLTAGEM	DESCRIÇÃO	REFERÊNCIA
12 Vcc	Conector sem LED	CHD-I
24 Vcc		
110 Vca		
220 Vca		
24 Vcc	Conector com LED	CHD-DC-I
220 Vca	Conector com LED	CHD-AC-I



GABARITO DE CODIFICAÇÃO

Bloco de Válvulas Montadas em Perfil/Base (Manifold montado com válvulas Série N19.000)



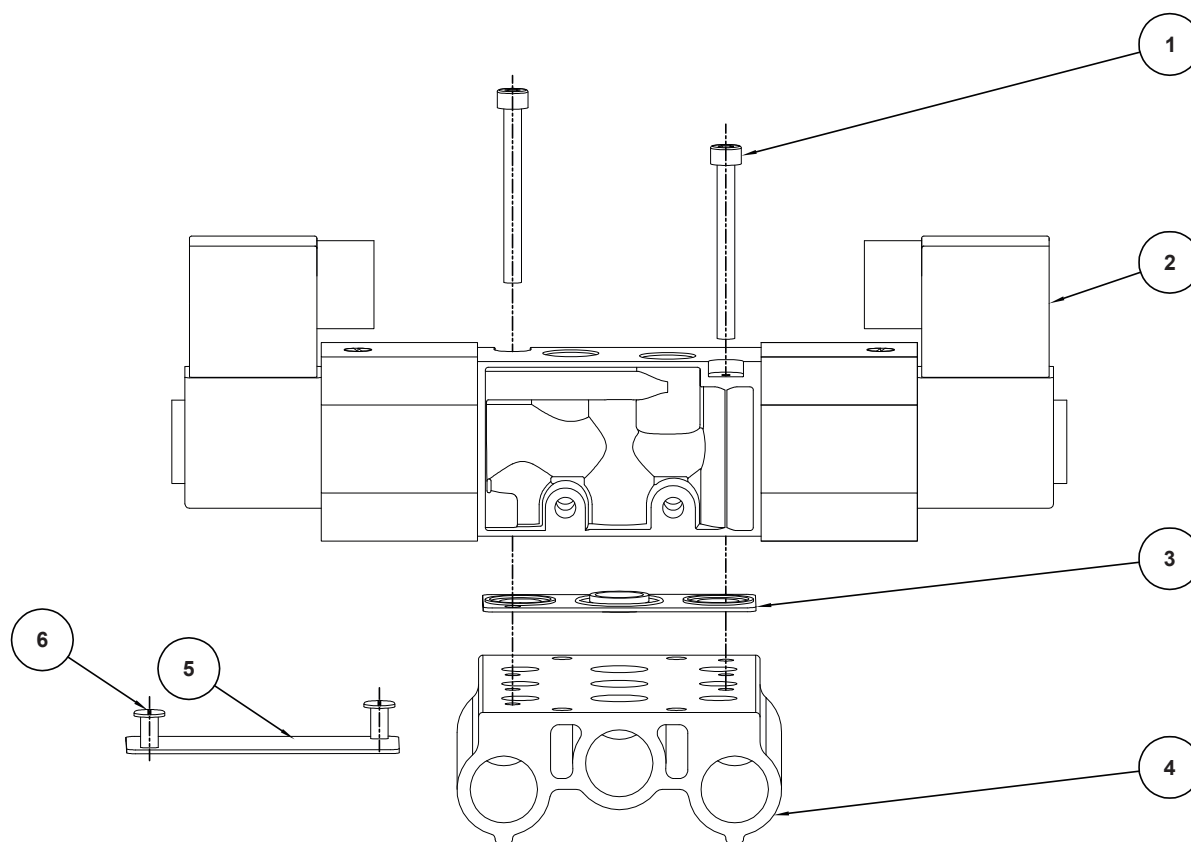
QUANTIDADE DE VÁLVULAS	
1	Uma válvula
2	Duas válvulas
3	Três válvulas
4	Quatro válvulas
5	Cinco válvulas
6	Seis válvulas
7	Sete válvulas
8	Oito válvulas
9	Nove válvulas

VÁLVULAS TIPO					
A	Solenóide/Diferencial-Mola	5/2	G	Solenóide/Diferencial-Mola (NF)	3/2
B	Duplo Solenóide	5/2	H	Solenóide/Diferencial-Mola (NA)	3/2
C	Solenóide/Piloto	5/2	I	Duplo Solenóide	3/2
D	Duplo Solenóide - CF - Autocentrante	5/3	J	Solenóide/Piloto	3/2
E	Duplo Solenóide - CAN - Autocentrante	5/3	L	Solenóide/Piloto - CF - Autocentrante	3/3
F	Duplo Solenóide - CAP - Autocentrante	5/3			

Seleção de um Bloco de Válvulas Montadas em Perfil/Base (Manifold montado com válvulas Série N19.000)

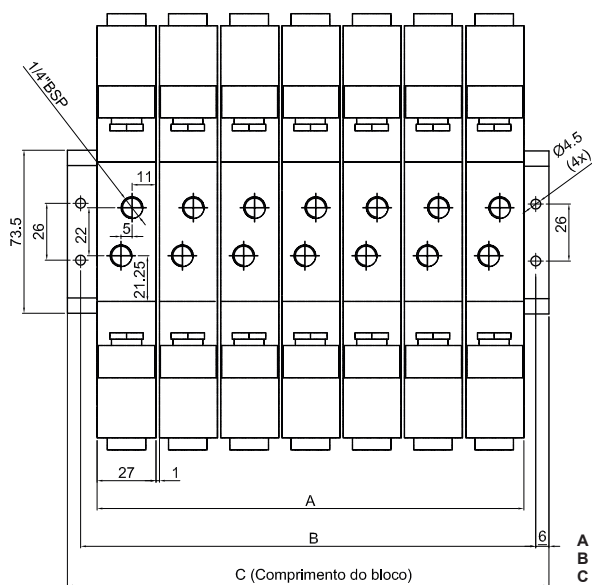
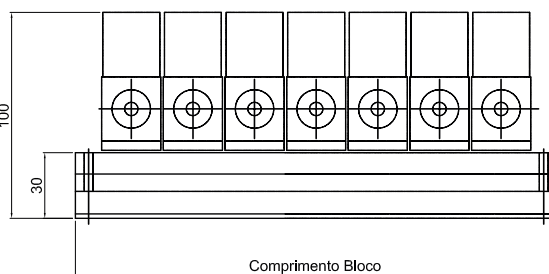
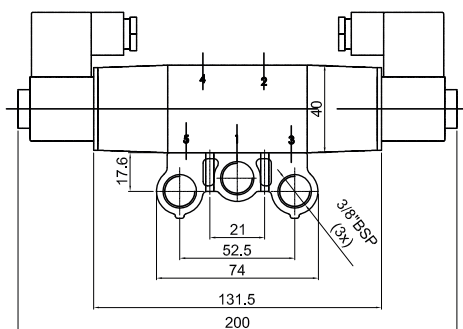
Para que possamos especificar um bloco de válvulas montadas em perfil/base, precisamos partir de algumas informações básicas a saber:

1. Qual é a quantidade de válvulas necessárias.
 Verifique se o número de válvulas não excede a quantidade recomendada por bloco.
2. Quais são os tipos de válvulas (consultar gabarito de codificação).
3. Qual é a voltagem nos casos de válvulas com atuador solenóide.
4. Material das guarnições.
5. Pressão de Trabalho.
6. Caso haja necessidade de "espera" na régua perfilada para futuras válvulas, indicar a quantidade.



ÍTEM	DESCRIÇÃO
1	Parafuso
2	Válvula
3	Vedação
4	Base Manifold
4	Base Manifold
5	Tampa Cega
6	Parafuso

Conjunto da Régua Base para Bloco Manifold



A = 28 x Nº de Válvulas
 B = C - 12
 C = A + 26

O Conjunto da Régua Base é composto por:

- Régua Perfilada. Ref.: BM311-38-X
- Parafusos. Ref.: BMC6000-00 Parafuso M3x42
- Vedação. Ref.: BM 310-38-1
- Tampa Cega. Ref.: BM310-38-CH
- Parafusos. Ref.: PACC M4x10

X = quantidade de válvulas

GABARITO DE CODIFICAÇÃO Base Manifold para Válvulas Série N19.000

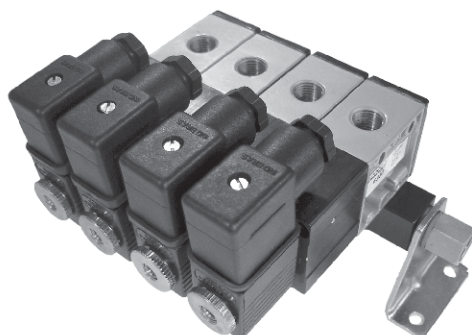
BM **314** - **38** -

QUANTIDADE DE VÁLVULAS			
2	Duas Válvulas	10	Dez Válvulas
3	Três Válvulas	11	Onze Válvulas
4	Quatro Válvulas	12	Doze Válvulas
5	Cinco Válvulas	13	Treze Válvulas
6	Seis Válvulas	14	Quatorze Válvulas
7	Sete Válvulas	15	Quinze Válvulas
8	Oito Válvulas	16	Dezesseis Válvulas
9	Nove Válvulas		

QTDE DE TAMPA CEGA	
	Nenhuma
1	Uma
2	Duas
3	Três

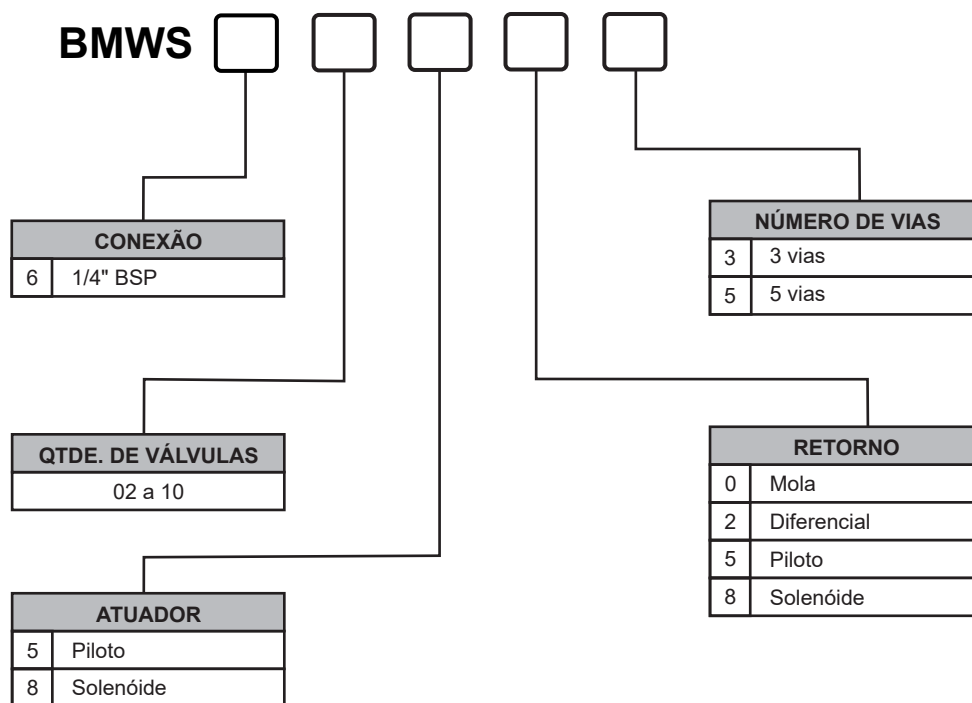
Obs.:
 Blocos com mais de 16 válvulas, consultar a fábrica.
 As válvulas de três vias são fornecidas com corpo de cinco vias, com uma via plugada.

Bloco Manifold - Série BMWS



1

GABARITO DE CODIFICAÇÃO Bloco Manifold - Série BMWS



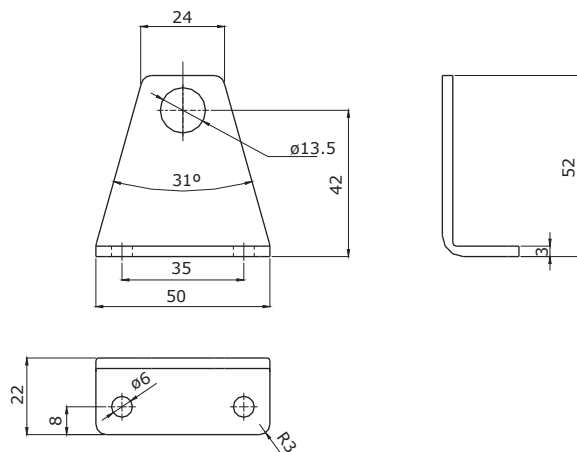
Quando o pedido for de 2 modelos de válvulas no mesmo bloco, codifique o segundo modelo e substitua o BMW S por BMWSD.

Por exemplo, um bloco com quatro válvulas solenóide mola 5/2 - 1/4" BSP e duas válvulas duplo solenóide 5/2 também 1/4" BSP, referência: BMWSD 604805-220Vca-602885-220Vca.

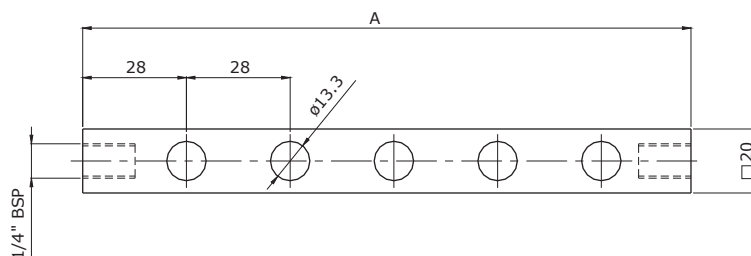
A tensão da bobina pode ser pedida conforme sua própria nomenclatura.

Dimensões

Cantoneira - BM1400-C



Régua para Válvulas de 1/4" BSP



Nº DE VÁLVULAS	A
2	84
3	112
4	140
5	168
6	196
7	224
8	252
9	280
10	308

Válvulas Série 20.000

Estas válvulas, disponíveis nas versões 3 e 5 vias, atendem as necessidades de fluxo intermediário, permitindo uma vazão de 1600 litros por minuto à pressão de 7 bar. O projeto do seu corpo oferece um perfeito intercâmbio entre os diversos atuadores e comandos de retorno. A fixação destas válvulas é feita em qualquer posição. Esta série de válvulas é facilmente desmontável, proporcionando facilidade de manutenção. A vedação é obtida através de anéis de borracha nitrílica e a construção tipo carretel possibilita o emprego tanto para ar comprimido quanto para vácuo, os atuadores disponíveis são: rolete/mola, pino/mola, botão/mola, botão/trava, botão auto centrante (CF, CAN e CAP), alavanca/mola, alavanca/trava, alavanca autocentrante (CF, CAN e CAP), pedal/mola, pedal/trava, pedal autocentrante (CF, CAN, CAP).

Características Técnicas

Conexão	1/4" BSP
Vias/Posições	3/2, 5/2, 3/3 e 5/3
Vazão a 7 bar	1600 l/min
Cv	1,12
Pressão de Trabalho	1 a 10 bar
Pressão Mínima de Pilotagem	1,5 bar
Temperatura de Trabalho	-10°C a +80°C
Posição Central (3/3, 5/3)	CF (Centro Fechado) CAN (Centro Aberto Negativo) CAP (Centro Aberto Positivo)
Fluido	Ar comprimido filtrado e lubrificado Gases inertes e Vácuo
Bobina	Conforme página 204

Materiais

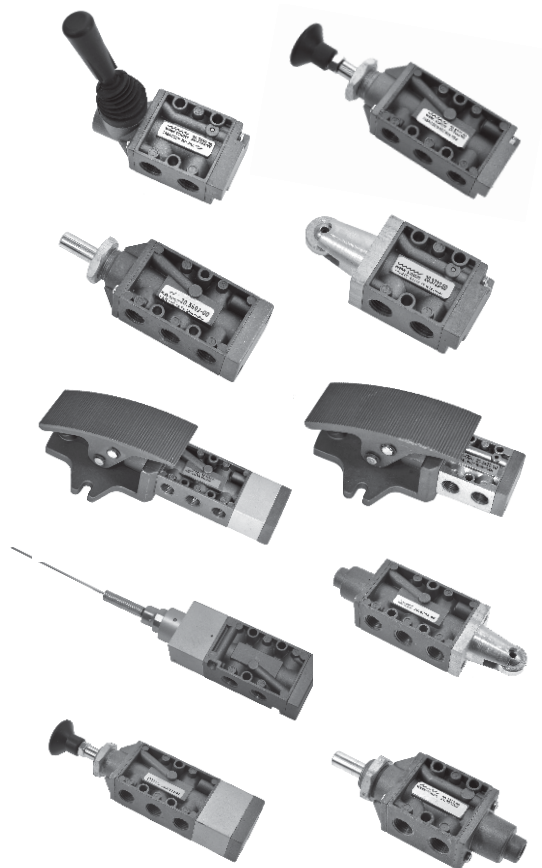
Corpo	Zamac
Vedações	Buna-N

Principais Características

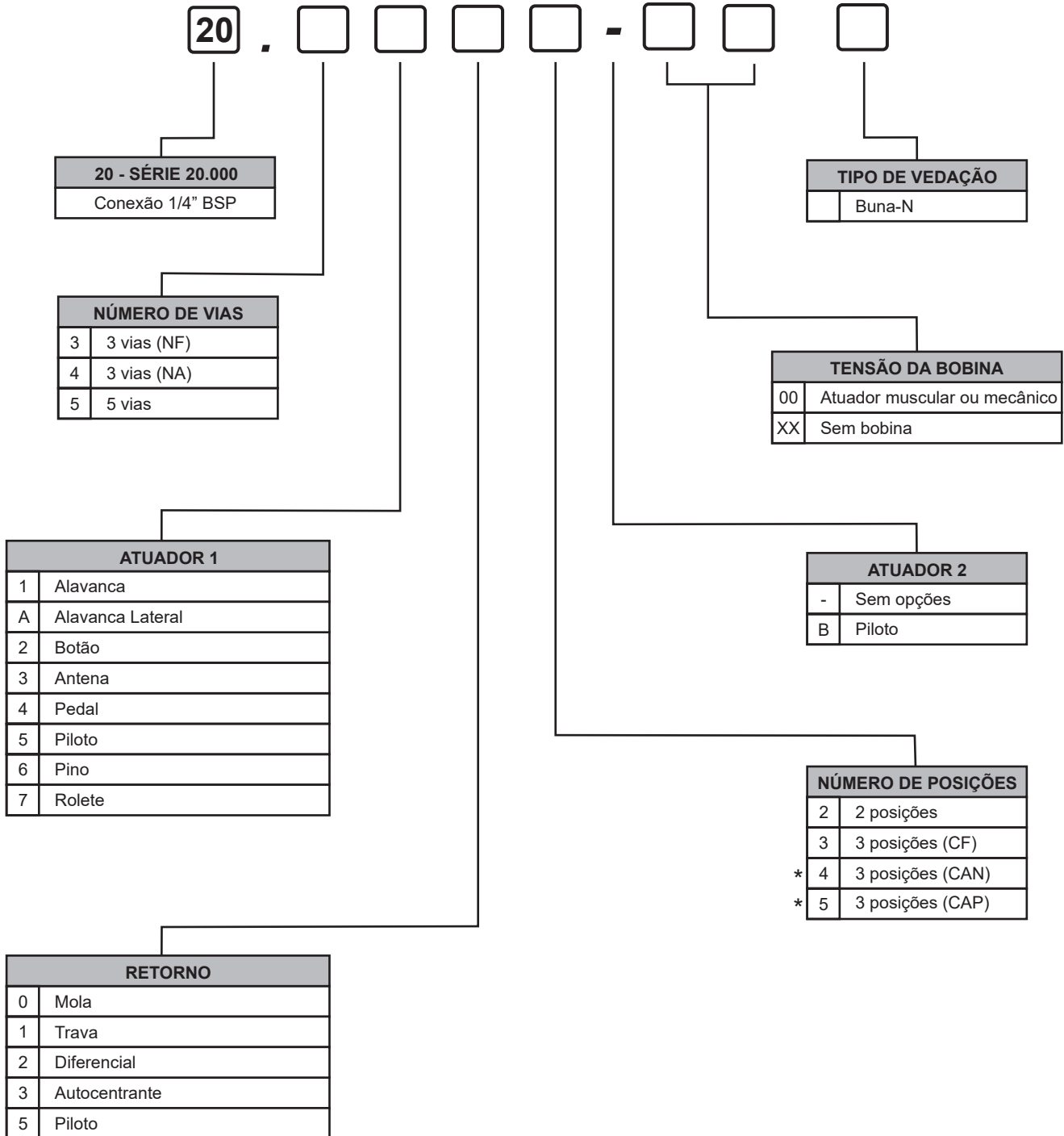
Proteção	IP 65
Versões	Individual

Aplicações:

As válvulas da série 20.000 são válvulas de 3 e 5 vias, de 2 ou 3 posições, usadas para acionamento de cilindros de simples ação (3 vias) ou dupla ação (5 vias) ou para comandar válvulas de grande porte; ideais para montagens de circuitos pneumáticos complexos; podem ser montadas junto aos cilindros ou em painel, individualmente.



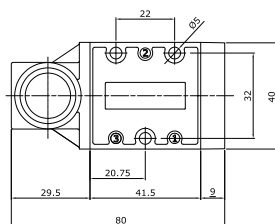
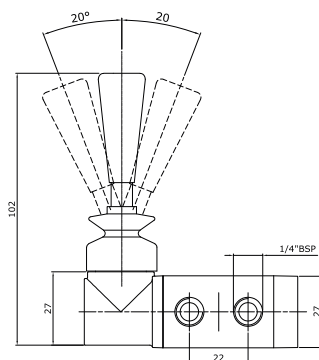
GABARITO DE CODIFICAÇÃO Válvulas Série 20.000



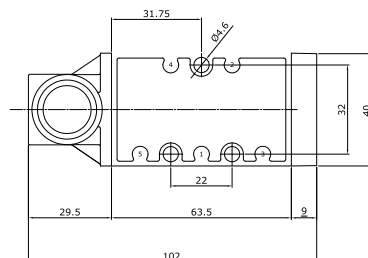
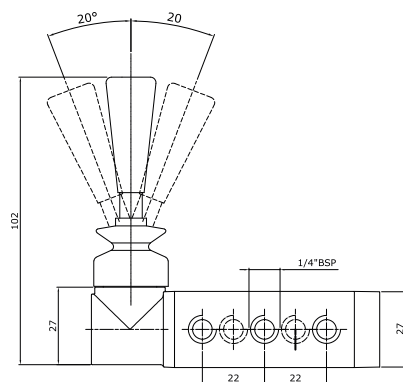
* Não existem válvulas 3/3 auto-centrante CAN e CAP, somente 3/3 auto-centrante CF.

Dimensões

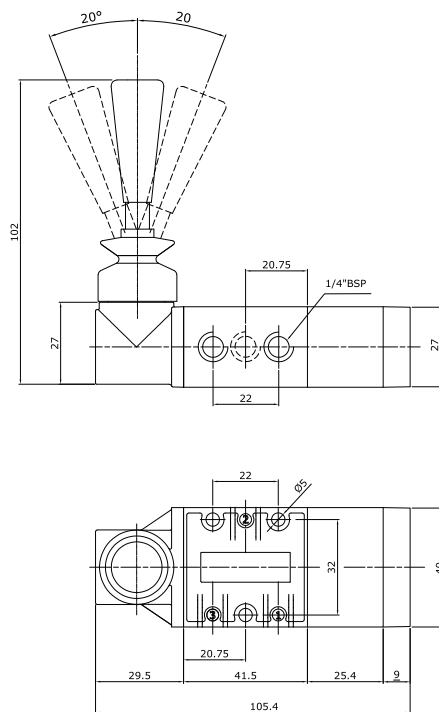
Válvula Alavanca/Trava - 3/2 vias - Ref.: 20.3112-00 / Válvula Alavanca/Diferencial - 3/2 vias - Ref.: 20.3122-00
Válvula Alavanca/Mola - 3/2 vias - Ref.: 20.3102-00 / Válvula Alavanca/Trava - 3 Posições - Ref.: 20.3113-00



Válvula Alavanca/Trava - 3 Posições - 5/3 vias - Ref.: 20.5113-00 (CF)
Válvula Alavanca/Trava - 3 Posições - 5/3 vias - Ref.: 20.5114-00 (CAN)
Válvula Alavanca/Trava - 3 Posições - 5/3 vias - Ref.: 20.5115-00 (CAP)

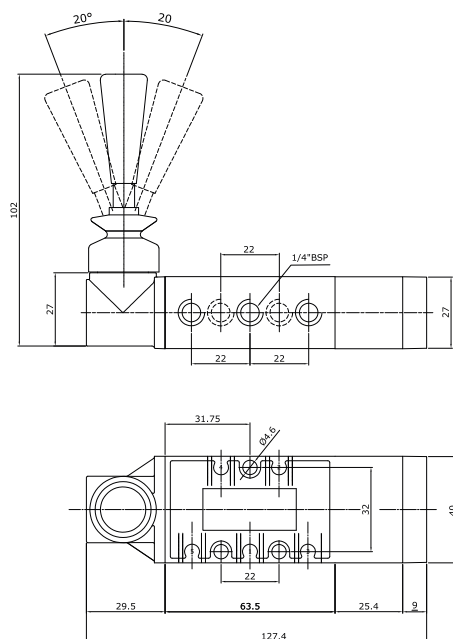


Válvula Alavanca Autocentrante - 3/3 vias (CF) - Ref.: 20.3133-00

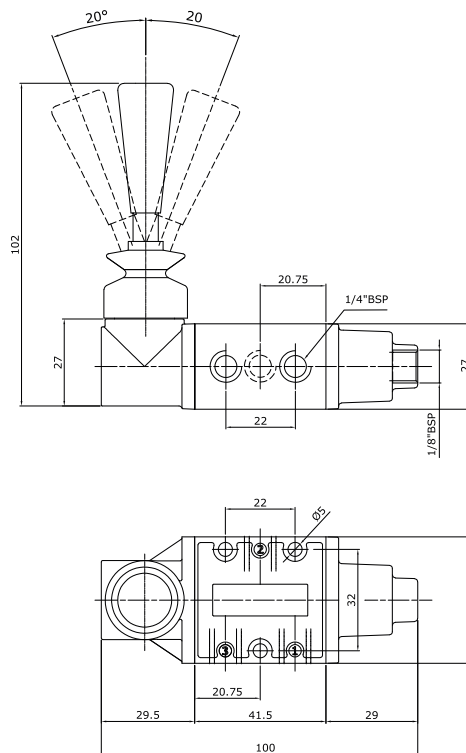


Não existem válvulas 3/3 autocentrante CAN e CAP, somente 3/3 autocentrante CF.

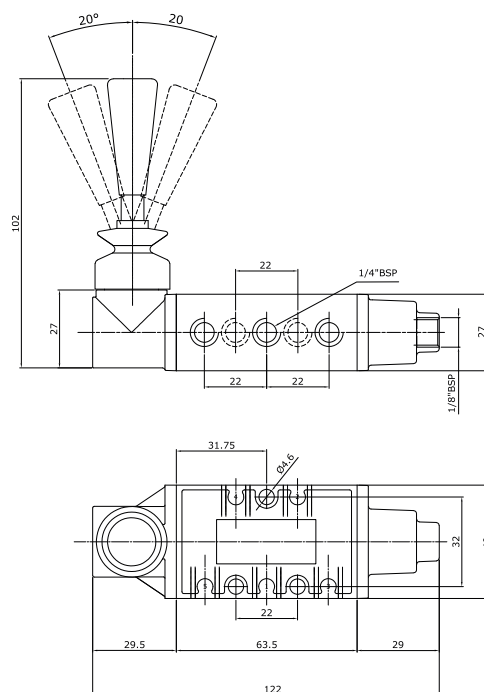
- Válvula Alavanca Autocentrante - 5/3 vias (CF) - Ref.: 20.5133-00
- Válvula Alavanca Autocentrante - 5/3 vias (CAN) - Ref.: 20.5134-00
- Válvula Alavanca Autocentrante - 5/3 vias (CAP) - Ref.: 20.5135-00



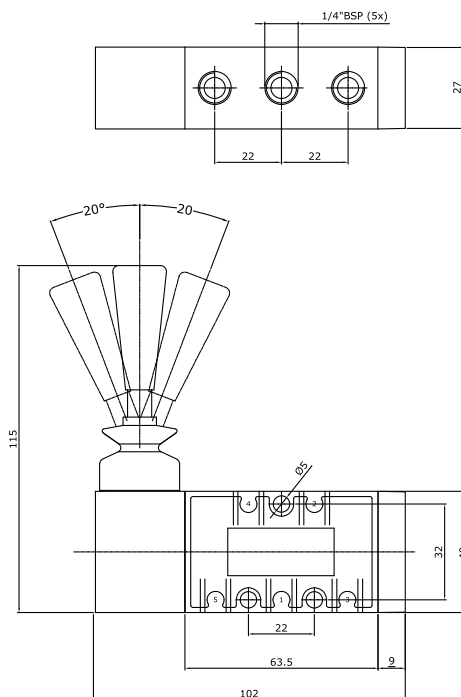
Válvula Alavanca/Piloto - 3/2 vias - Ref.: 20.3152-00



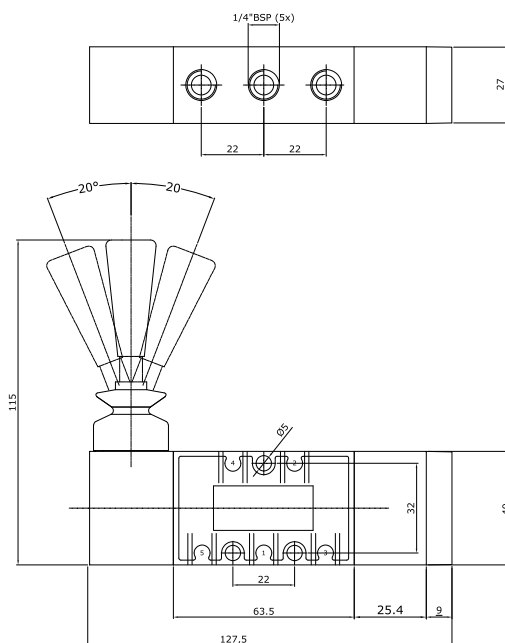
Válvula Alavanca/Piloto - 5/2 vias - Ref.: 20.5152-00



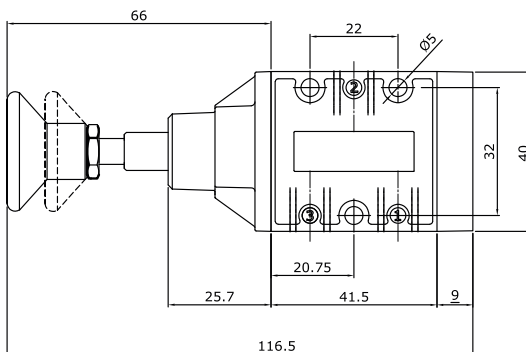
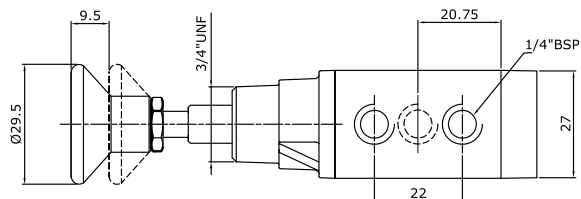
Válvula 1/4 5V - Alavanca Lateral/Trava - 3 Posições - 5/3 vias - Ref.: 20.5A12-00



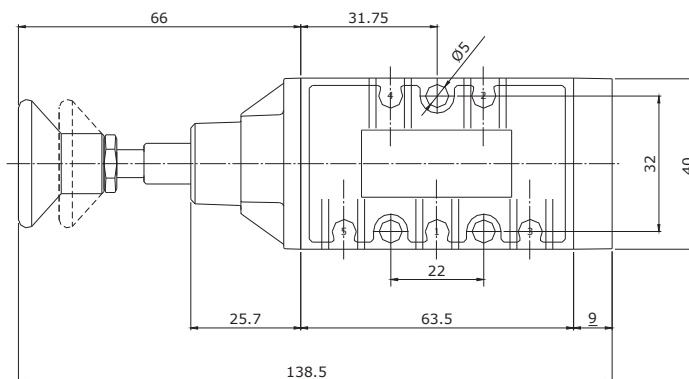
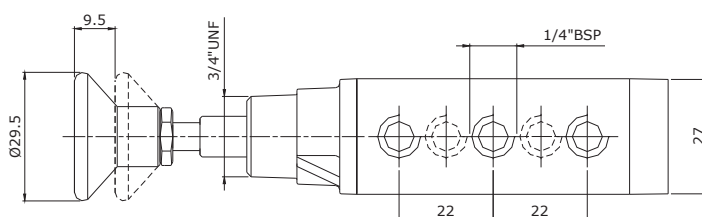
Válvula Alavanca Lateral Autocentrante - 3 Posições - 5/3 vias (CF) - Ref.: 20.5A33B00
 Válvula Alavanca Lateral Autocentrante - 3 Posições - 5/3 vias (CAN) - Ref.: 20.5A34B00
 Válvula Alavanca Lateral Autocentrante - 3 Posições - 5/3 vias (CAP) - Ref.: 20.5A35B00



Válvula Botão/Trava - 3/2 vias - Ref.: 20.3212-00 / Válvula Botão/Diferencial - 3/2 vias - Ref.: 20.3222-00
 Válvula Botão/Mola - 3/2 vias - Ref.: 20.3202-00

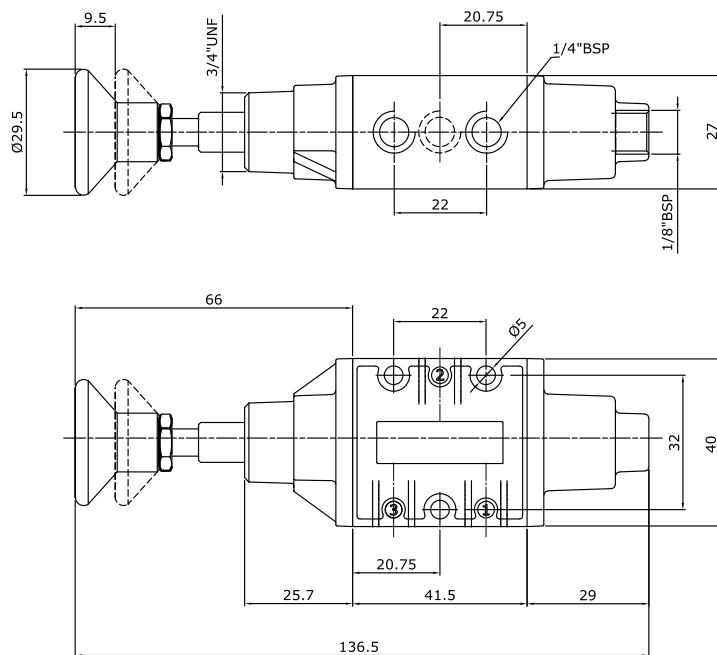


Válvula Botão/Trava - 5/2 vias - Ref.: 20.5212-00 / Válvula Botão/Diferencial - 5/2 vias - Ref.: 20.5222-00
 Válvula Botão/Mola - 5/2 vias - Ref.: 20.5202-00

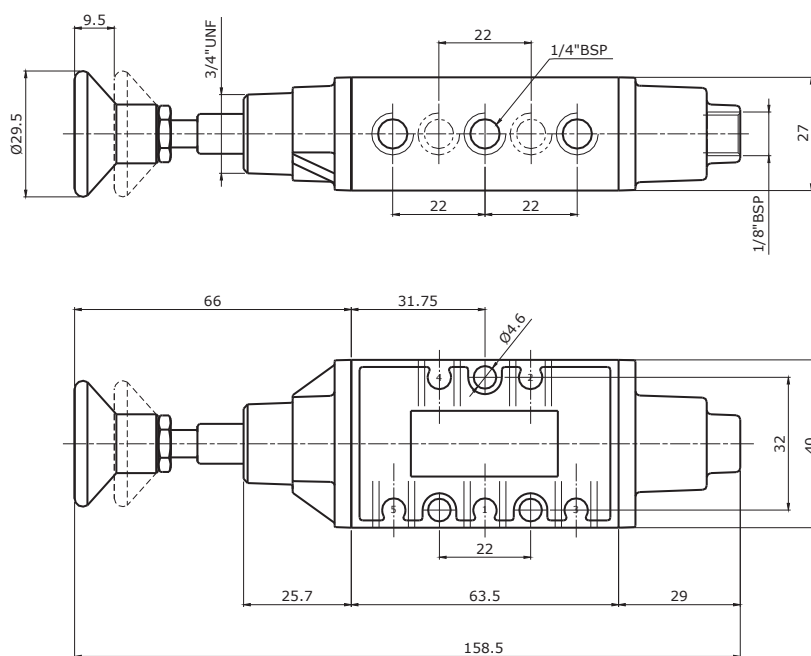


1

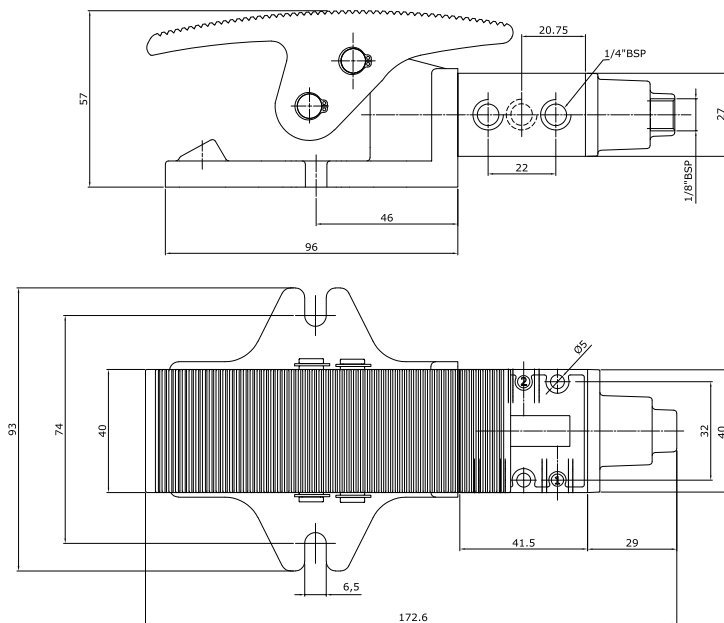
Válvula Botão/Piloto - 3/2 vias - Ref.: 20.3252-00



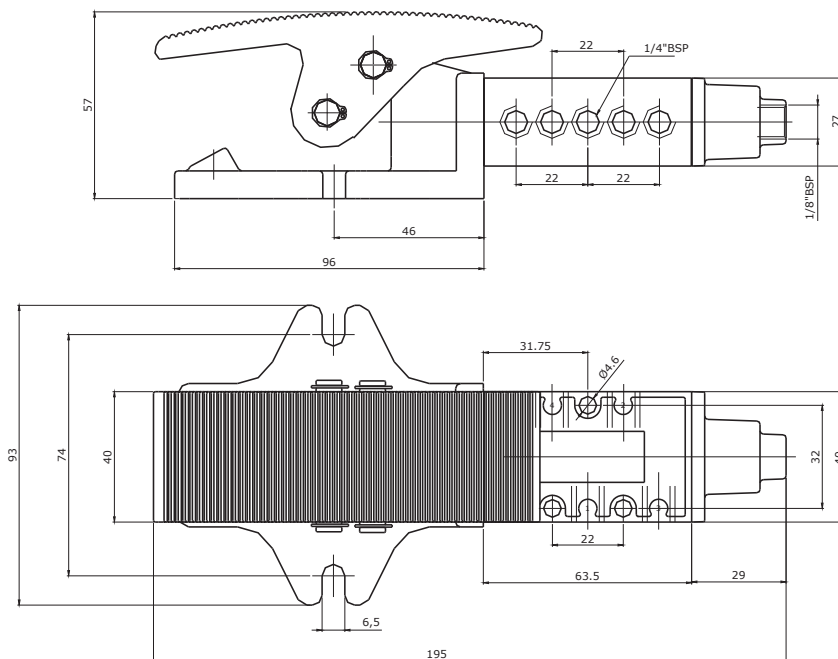
Válvula Botão/Piloto - 5/2 vias - Ref.: 20.5252-00



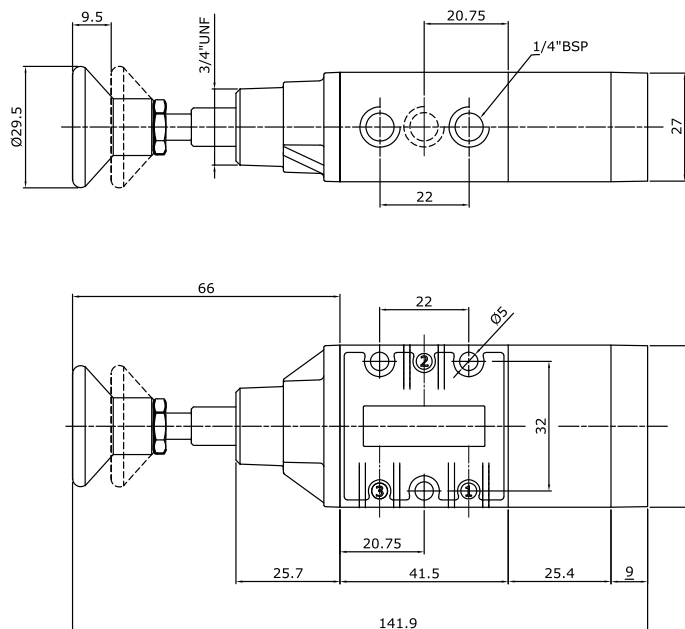
Válvula Pedal/Piloto - 3/2 vias - Ref.: 20.3452-00



Válvula Pedal/Piloto - 5/2 vias - Ref.: 20-5452-00

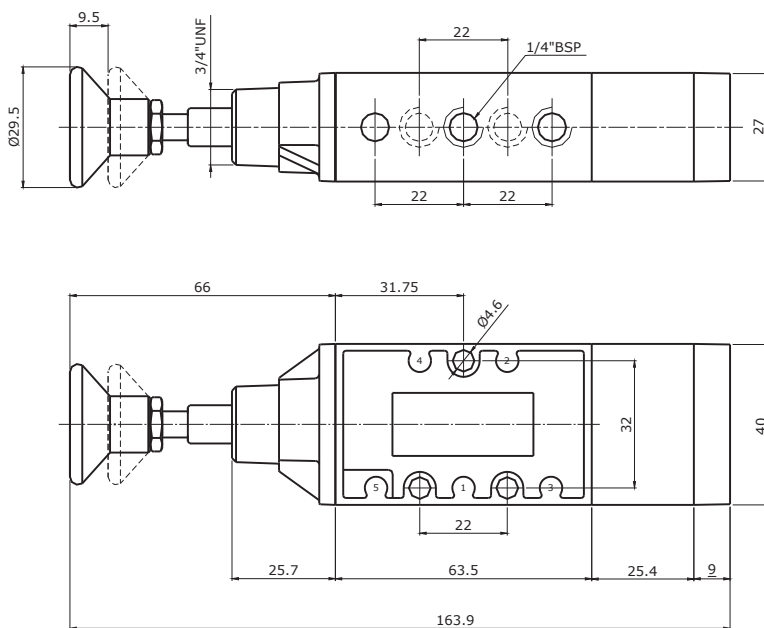


Válvula Botão Autocentrante - 3 posições - 3/3 vias (CF) - Ref.: 20.3233-00

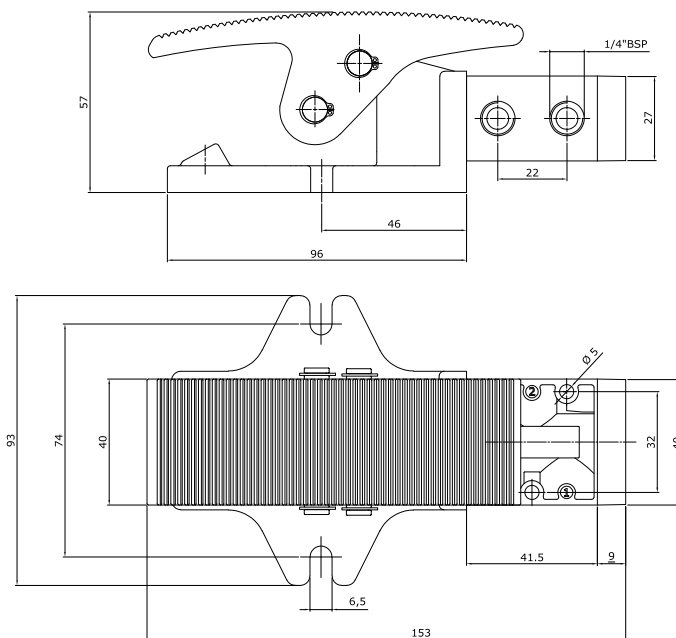


Não existem válvulas 3/3 autocentrante CAN e CAP, somente 3/3 autocentrante CF.

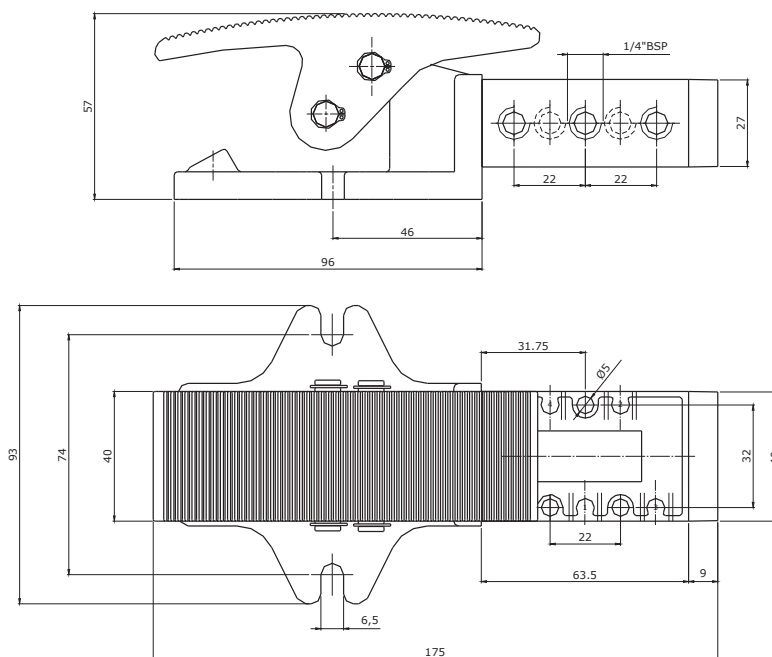
- Válvula Botão Autocentrante - 3 posições - 5/3 vias (CF) - Ref.: 20.5233-00
- Válvula Botão Autocentrante - 3 posições - 5/3 vias (CAN) - Ref.: 20.5234-00
- Válvula Botão Autocentrante - 3 posições - 5/3 vias (CAP) - Ref.: 20.5235-00



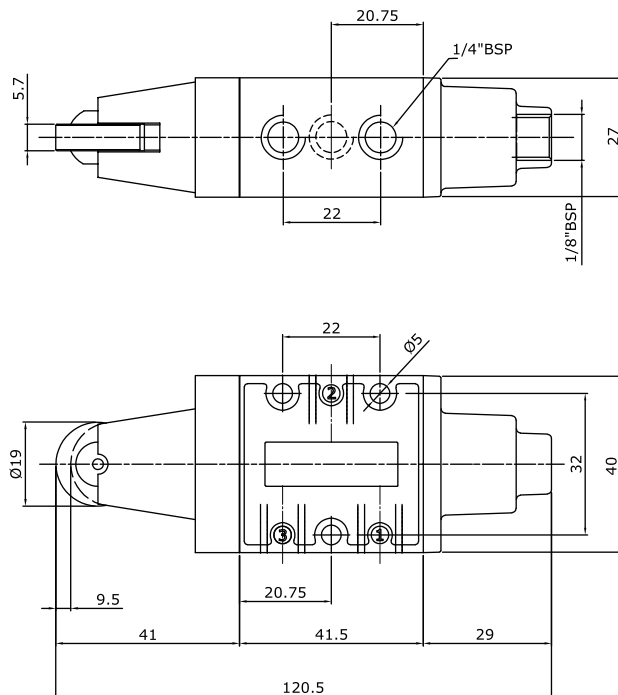
Válvula Pedal/Trava - 3/2 vias - Ref.: 20.3412-00 / Válvula Pedal/Diferencial - 3/2 vias - Ref.: 20.3422-00
 Válvula Pedal/Mola - 3/2 vias - Ref.: 20.3402-00



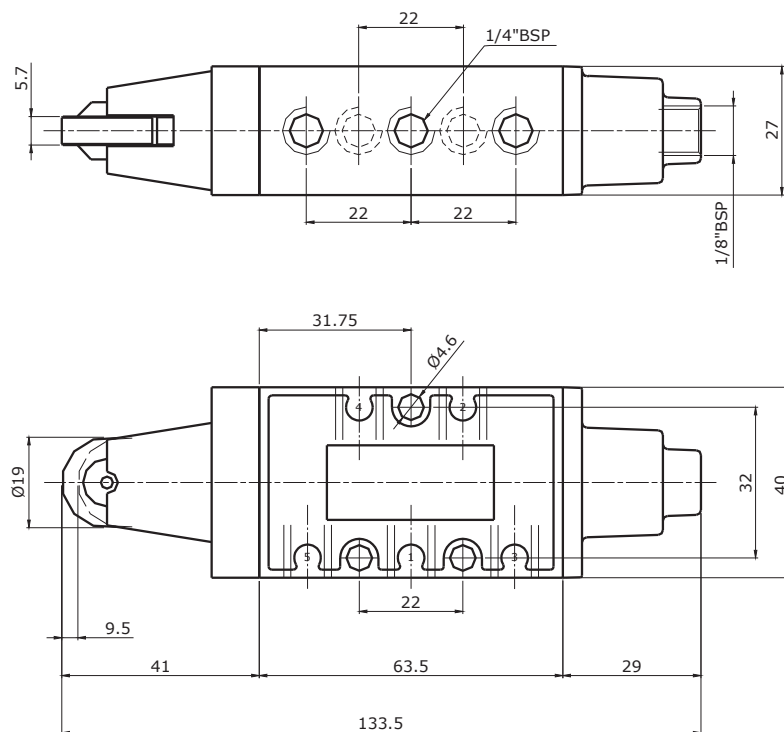
Válvula Pedal/Trava - 5/2 vias - Ref.: 20.5412-00 / Válvula Pedal/Diferencial - 5/2 vias - Ref.: 20.5422-00
 Válvula Pedal/Mola - 5/2 vias - Ref.: 20.5402-00



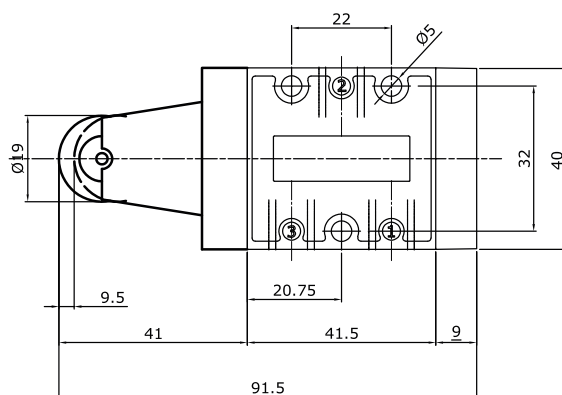
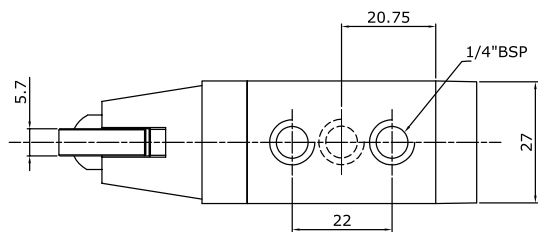
Válvula Rolete/Piloto - 3/2 vias - Ref.: 20.3752-00



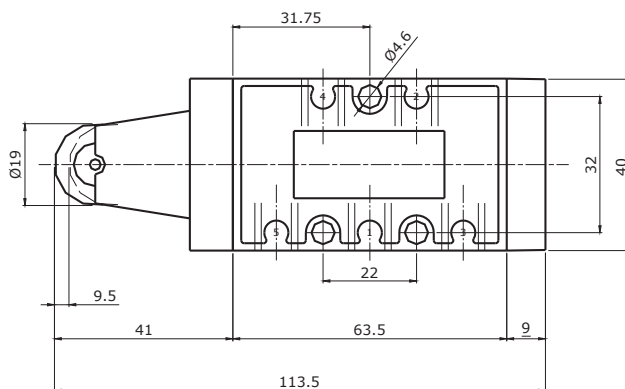
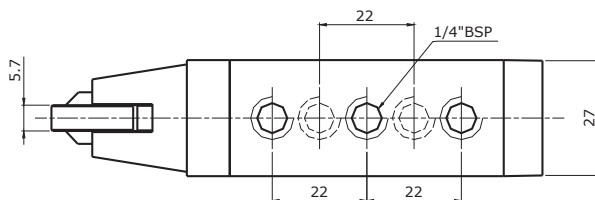
Válvula Rolete/Piloto - 5/2 vias - Ref.: 20.5752-00



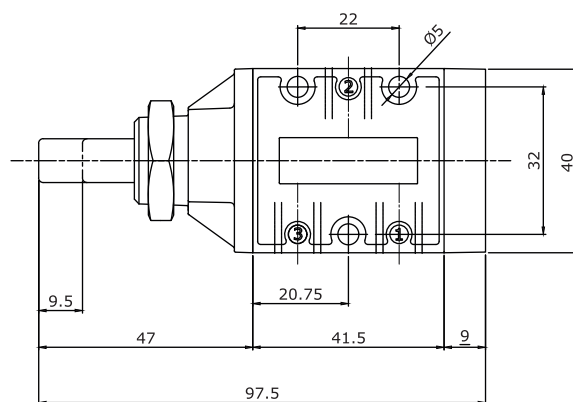
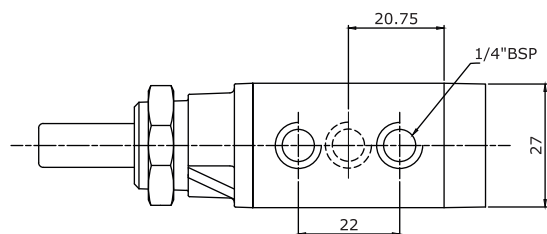
Válvula Rolete/Mola - 3/2 vias - Ref.: 20.3702-00 / Válvula Rolete/Diferencial - 3/2 vias - Ref.: 20.3722-00



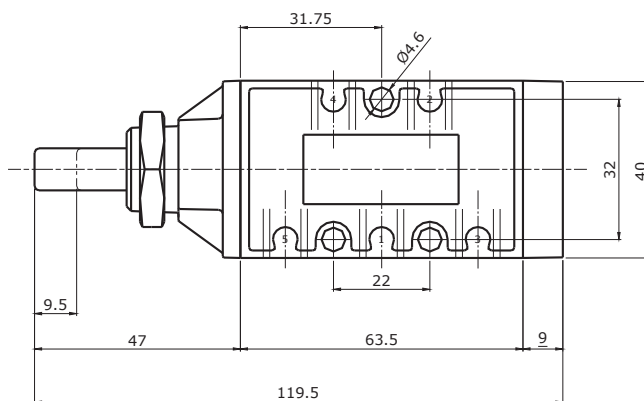
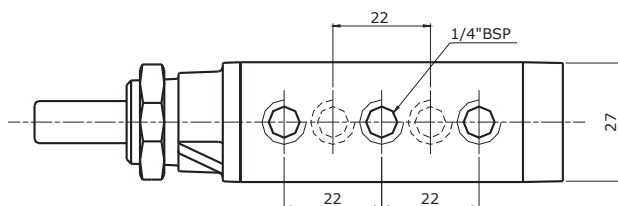
Válvula Rolete/Mola - 5/2 vias - Ref.: 20.5702-00 / Válvula Rolete/Diferencial - 5/2 vias - Ref.: 20.5722-00



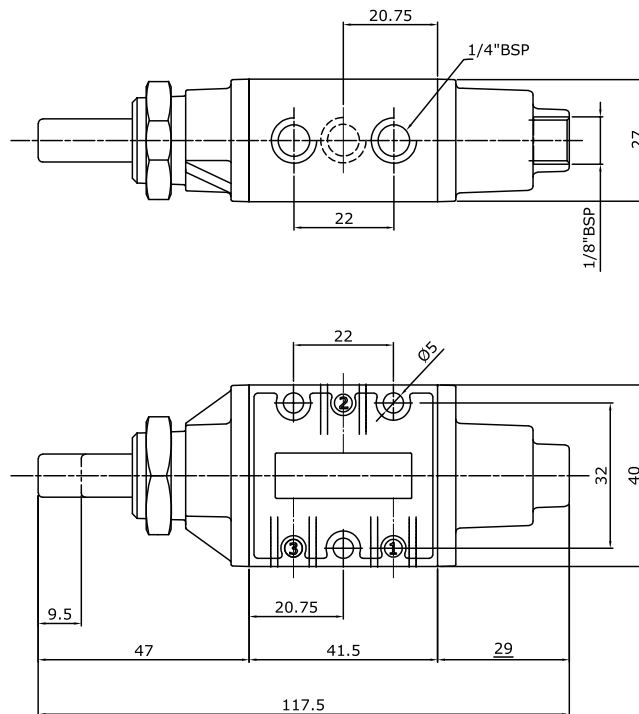
Válvula Pino/Mola - 3/2 vias - Ref.: 20.3602-00 / Válvula Pino/Diferencial - 3/2 vias - Ref.: 20.3622-00



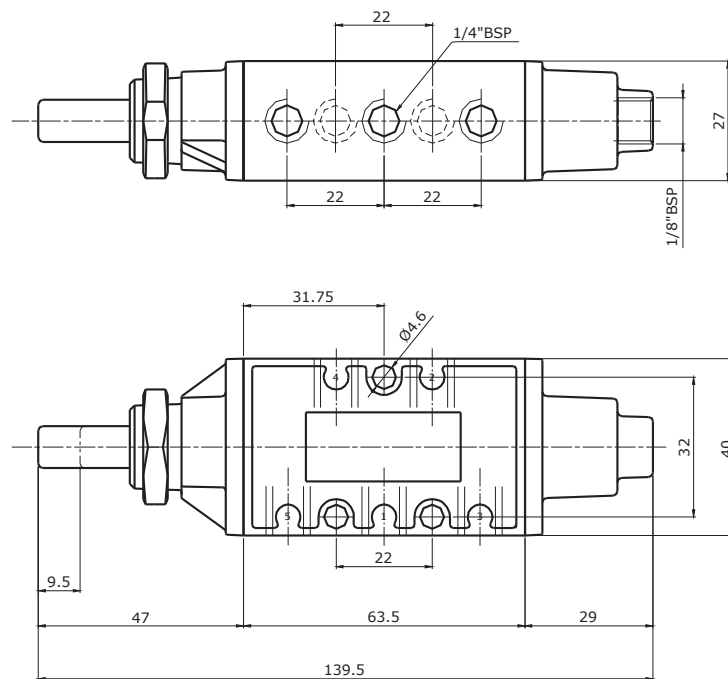
Válvula Pino/Mola - 5/2 vias - Ref.: 20.5602-00 / Válvula Pino/Diferencial - 5/2 vias - Ref.: 20.5622-00



Válvula Pino/Piloto - 3/2 vias - Ref.: 20.3652-00



Válvula Pino/Piloto - 5/2 vias - Ref.: 20.5652-00

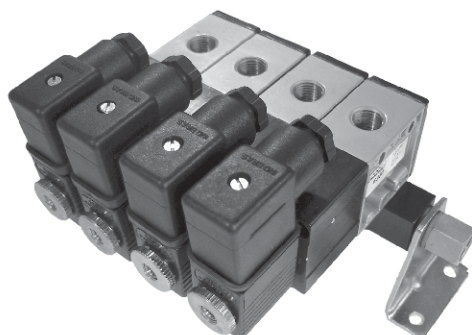


Kit de Reparo
Válvulas Série 20.000

ATUADOR	RETORNO	Nº DE VIAS	CÓDIGO DO KIT
Botão, Pedal, Alavanca, Pino	Mola	3	2300-0
		5	2500-0
Botão, Pedal, Alavanca, Pino	Piloto	3	2300-5
		5	2500-5
Botão, Pedal, Alavanca, Pino	Diferencial	3	2300-6
		5	2500-6
Botão, Pedal	Botão, Pedal	3	2300-2
		5	2500-2
Botão, Pedal, Alavanca, Pino	Trava	3	2300-4
		5	2500-4
Botão, Pedal, Alavanca	Autocentrante CF, CAN e CAP	3	2310-4-3P
		5	2510-4-3P
Alavanca Lateral	Trava	5	2510-5
Alavanca Lateral	Autocentrante CF, CAN e CAP	5	2510-5-3P

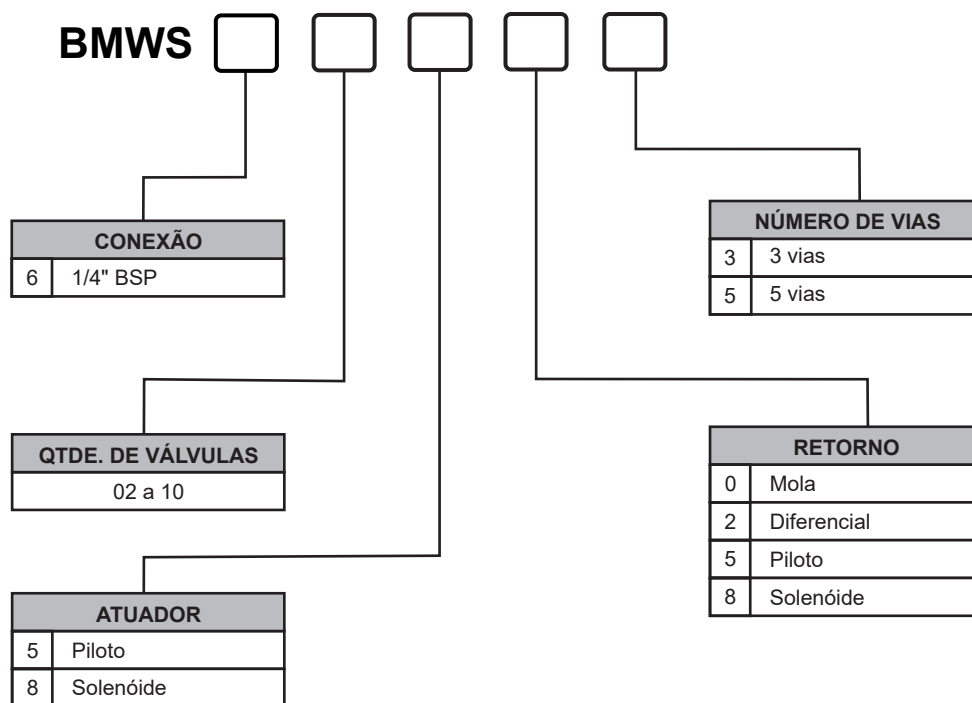
1

Bloco Manifold - Série BMWS



1

GABARITO DE CODIFICAÇÃO Bloco Manifold - Série BMWS



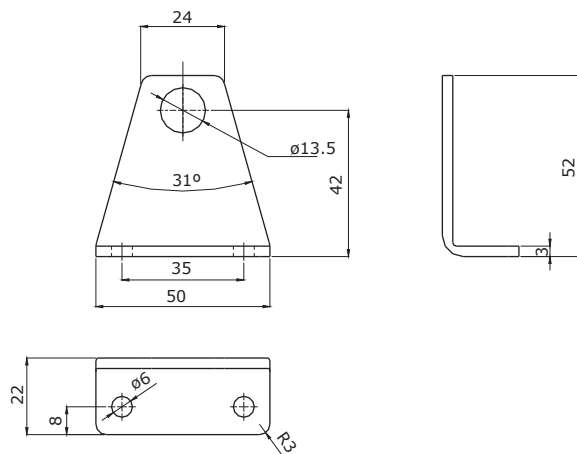
Quando o pedido for de 2 modelos de válvulas no mesmo bloco, codifique o segundo modelo e substitua o BMW S por BMWSD.

Por exemplo, um bloco com quatro válvulas solenóide mola 5/2 - 1/4" BSP e duas válvulas duplo solenóide 5/2 também 1/4" BSP, referência: BMWSD 604805-220Vca-602885-220Vca.

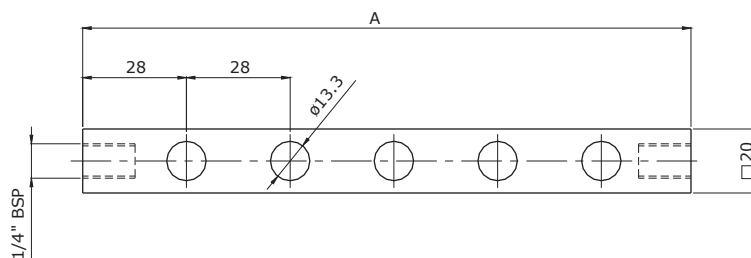
A tensão da bobina pode ser pedida conforme sua própria nomenclatura.

Dimensões

Cantoneira - BM1400-C



Régua para Válvulas de 1/4" BSP



Nº DE VÁLVULAS	A
2	84
3	112
4	140
5	168
6	196
7	224
8	252
9	280
10	308

Válvulas Série N7000

Estas válvulas, disponíveis nas versões 3 e 5 vias, de 2 ou 3 posições, possuem o sistema de haste tipo carretel balanceado, que desliza por anéis e espaçadores, eliminando variações nos esforços dos atuadores, decorrentes de variação na pressão do ar que passa pelo corpo da válvula. Os atuadores são intercambiáveis, os atuadores disponíveis são: botão/trava, pedal/trava, piloto/diferencial, pino/diferencial, piloto/piloto, solenóide/diferencial, solenóide/solenóide, pedal/diferencial, duplo solenóide autocentrante e duplo piloto autocentrante.

Características Técnicas

Conexão:	3/8" BSP
Vias/Posições	3/2, 5/2, 3/3, e 5/3
Vazão a 7 bar	5320 l/min
Cv	3,75
Pressão de Trabalho	1 a 10 bar *
Temperatura de Trabalho	-10°C a +80°C
Posição Central (3/3, 5/3)	CF (Centro Fechado) CAN (Centro Aberto Negativo) CAP (Centro Aberto Positivo)
Fluido	Ar comprimido filtrado e lubrificado Gases inertes
Bobina	Conforme página 204

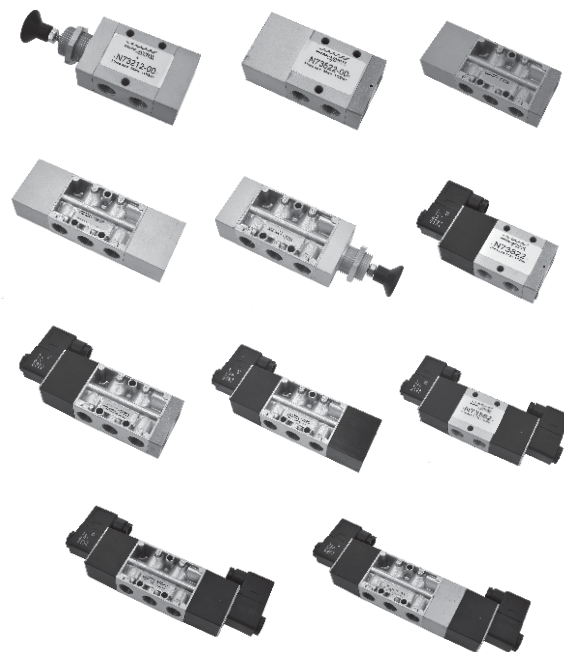
*** Para CF, CAN e CAP a pressão mínima é de 3 bar.**

Materiais

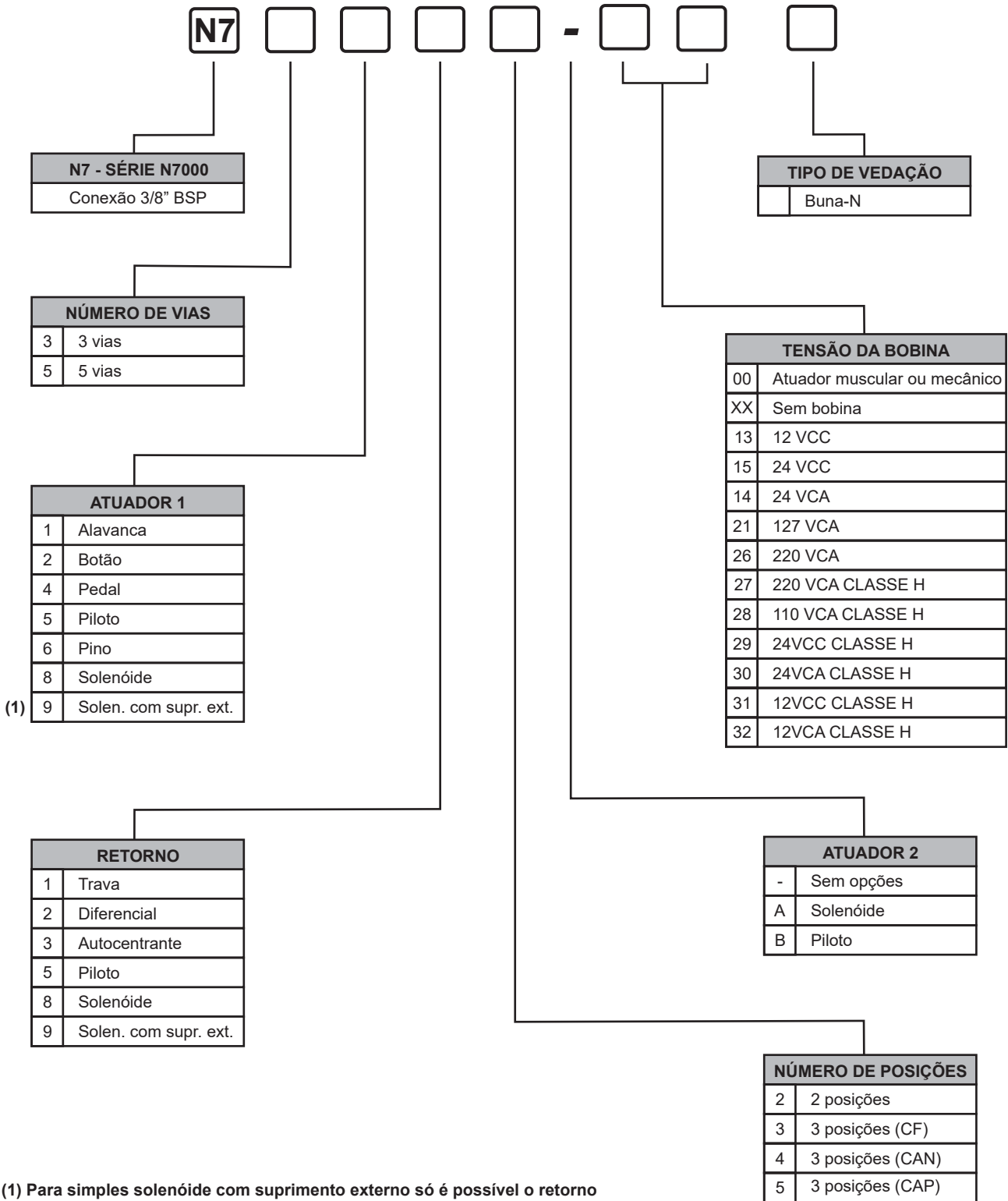
Corpo	Alumínio
Vedações	Buna-N

Aplicações:

As válvulas da série N7000 são válvulas de 3 e 5 vias, de 2 e 3 posições, usadas para acionamento de cilindros de simples ação (3 vias) ou dupla ação (5 vias), assim como qualquer outro sistema pneumático.



GABARITO DE CODIFICAÇÃO Válvulas Série N7000

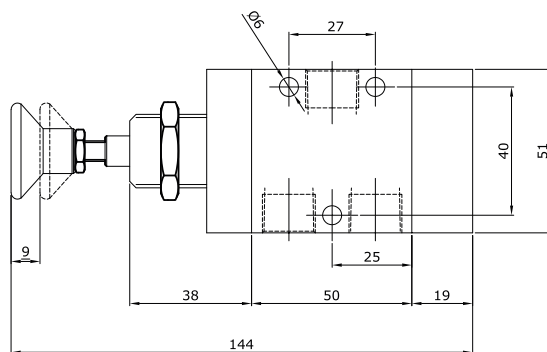
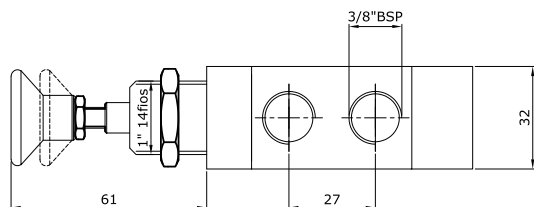


(1) Para simples solenóide com suprimento externo só é possível o retorno por mola. Não é possível retorno diferencial.

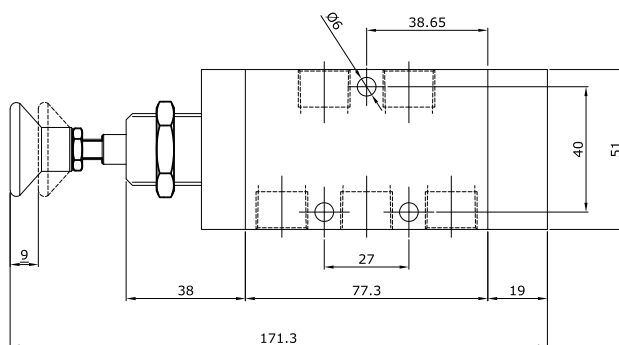
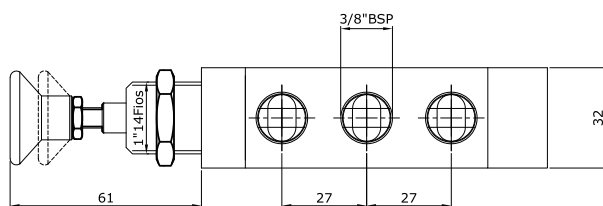
1

Dimensões

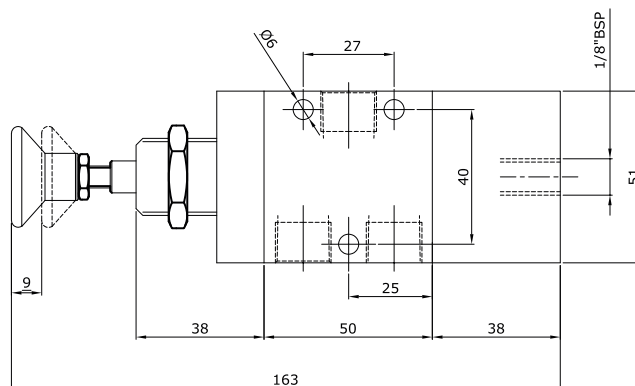
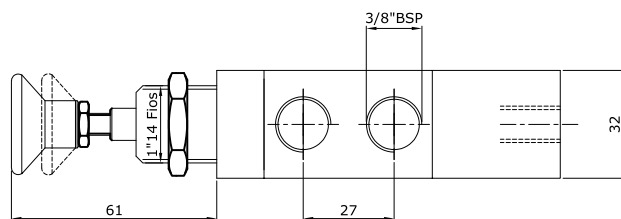
Válvula Botão/Trava - 3/2 vias - Ref.: N73212-00 e Botão Diferencial - 3/2 vias - Ref.: N73222-00



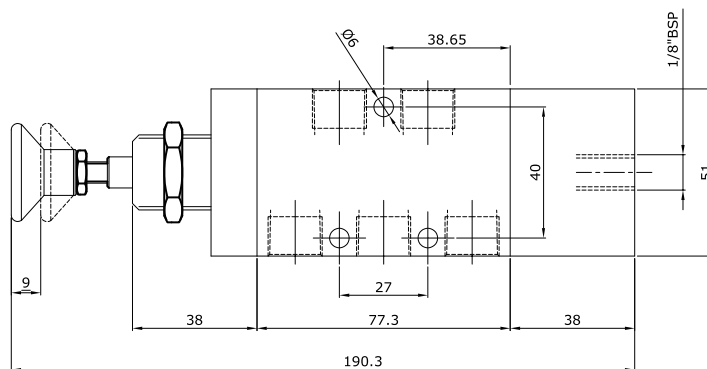
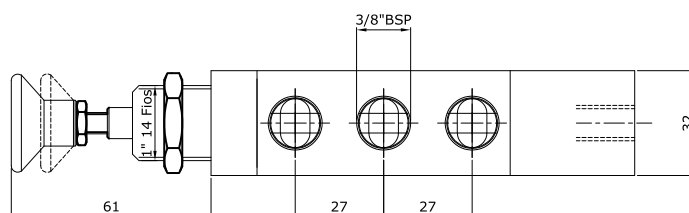
Válvula Botão/Trava - 5/2 vias - Ref.: N75212-00 e Botão / Diferencial 5/2 vias - Ref.: N75222-00



Válvula Botão/Piloto - 3/2 vias - Ref.: N73252-00



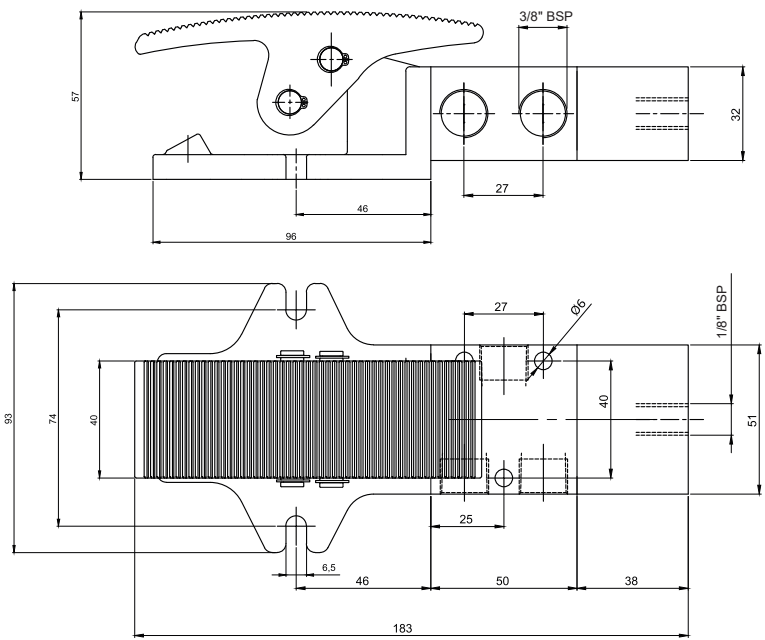
Válvula Botão/Piloto - 5/2 vias - Ref.: N75252-00



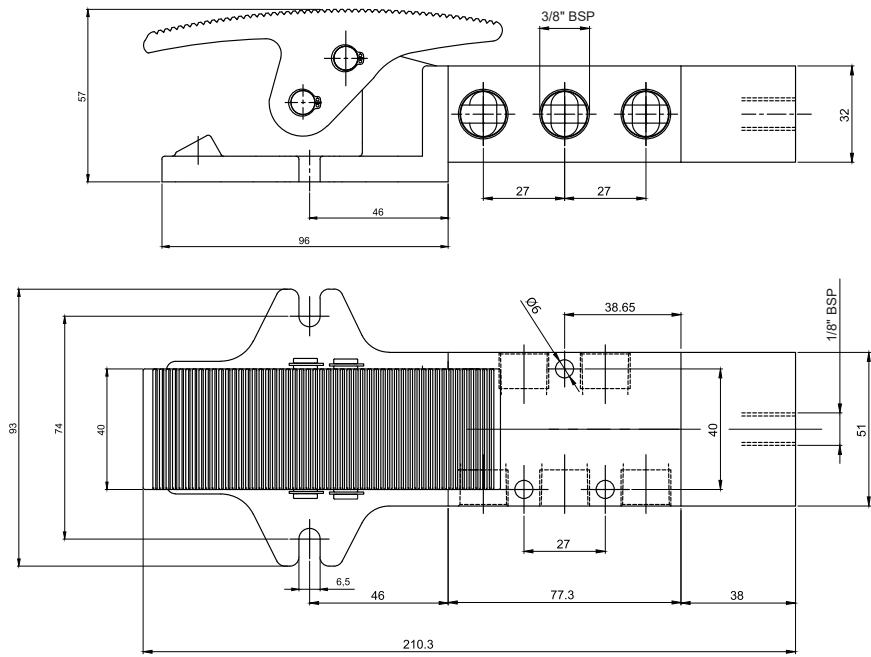
1

1

Válvula Pedal/Piloto- 3/2 vias - Ref.: N73452-00

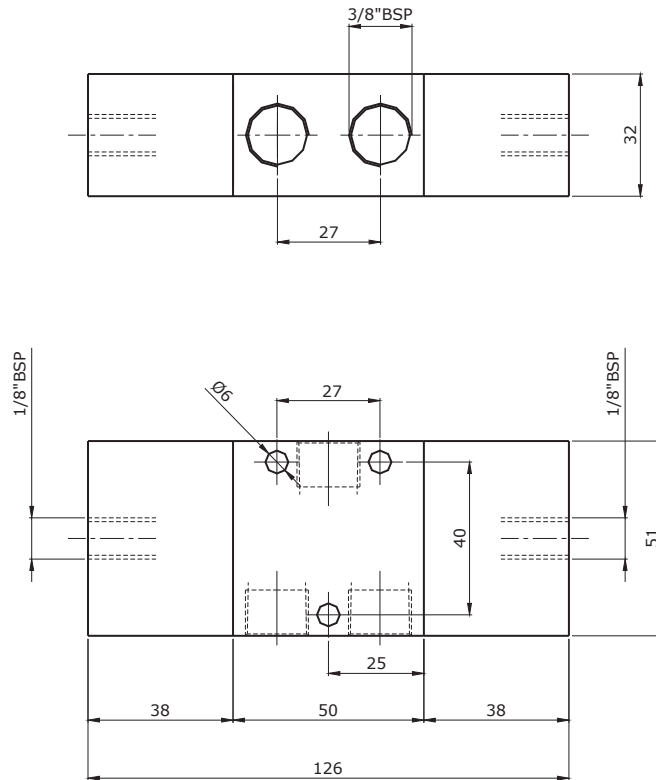


Válvula Pedal/Piloto- 5/2 vias - Ref.: N75452-00

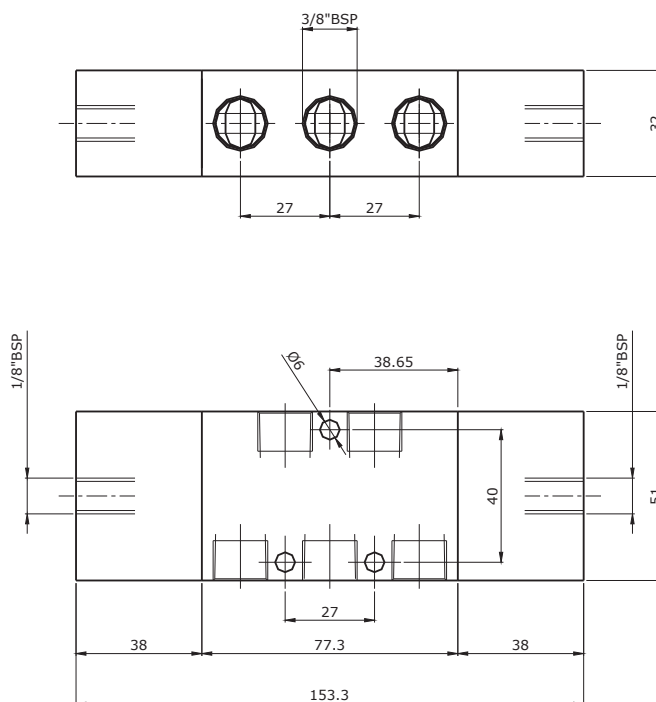


1

Válvula Duplo Piloto - 3/2 vias - Ref.: N73552-00

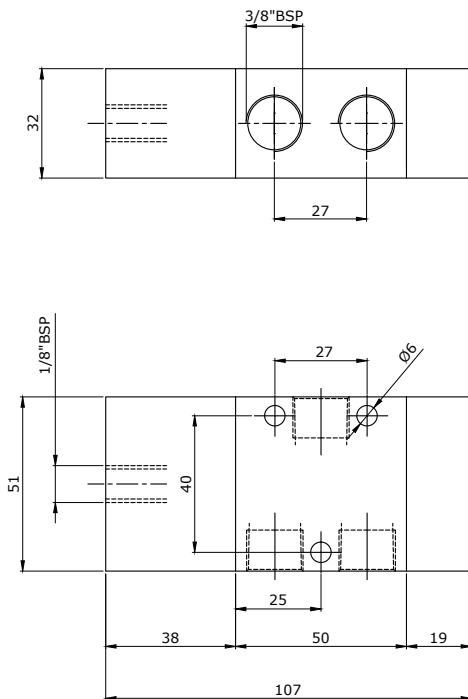


Válvula Duplo Piloto - 5/2 vias - Ref.: N75552-00

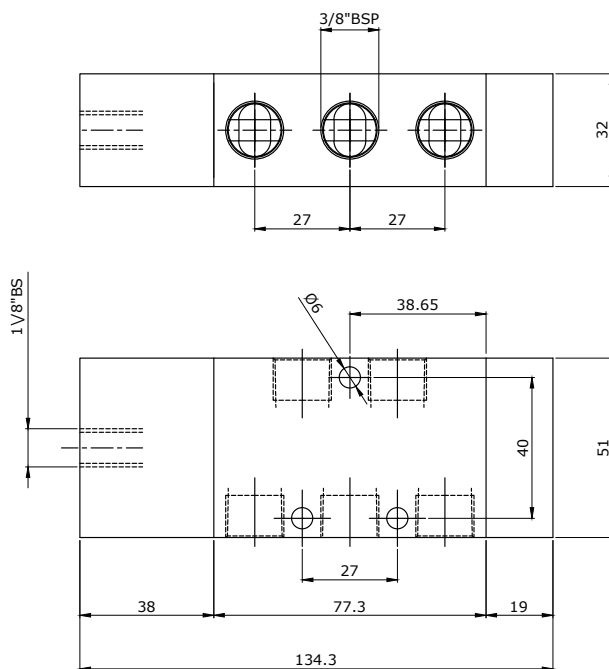


1

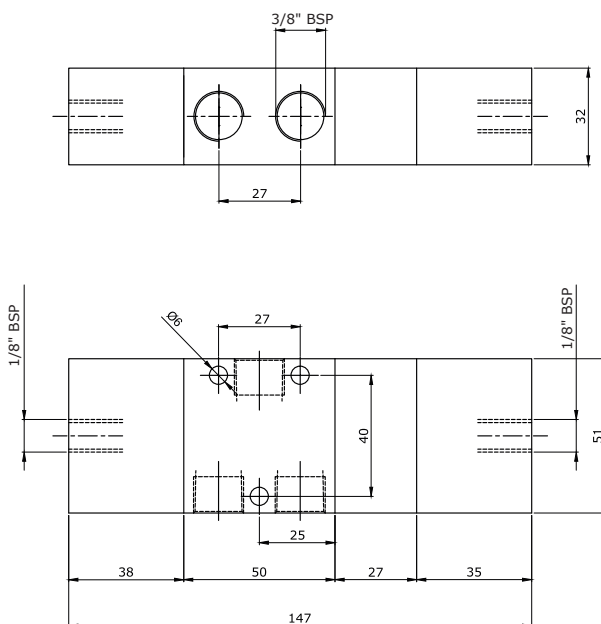
Válvula Piloto/Diferencial - 3/2 vias - Ref.: N73522-00



Válvula Piloto/Diferencial - 5/2 vias - Ref.: N75522-00



Válvula Duplo Piloto Autocentrante 3 Posições - 3/3 vias (CF) - Ref.: N73533B00

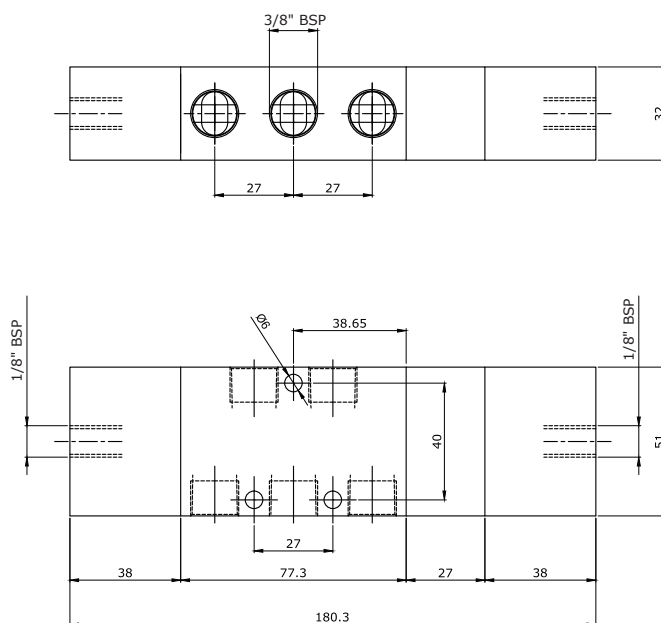


Não existem válvulas 3/3 autocentrante CAN e CAP, somente 3/3 autocentrante CF.

Válvula Duplo Piloto Autocentrante 3 Posições - 5/3 vias (CF) - Ref.: N75533B00

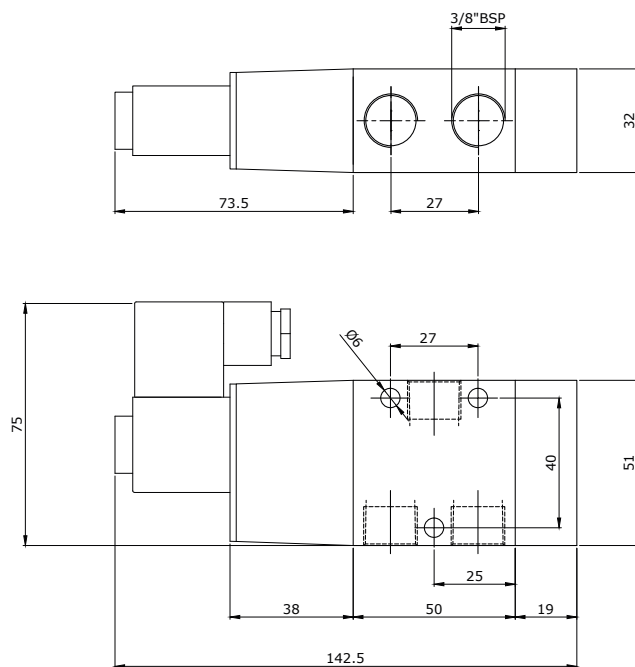
Válvula Duplo Piloto Autocentrante 3 Posições - 5/3 vias (CAN) - Ref.: N75534B00

Válvula Duplo Piloto Autocentrante 3 Posições - 5/3 vias (CAP) - Ref.: N75535B00

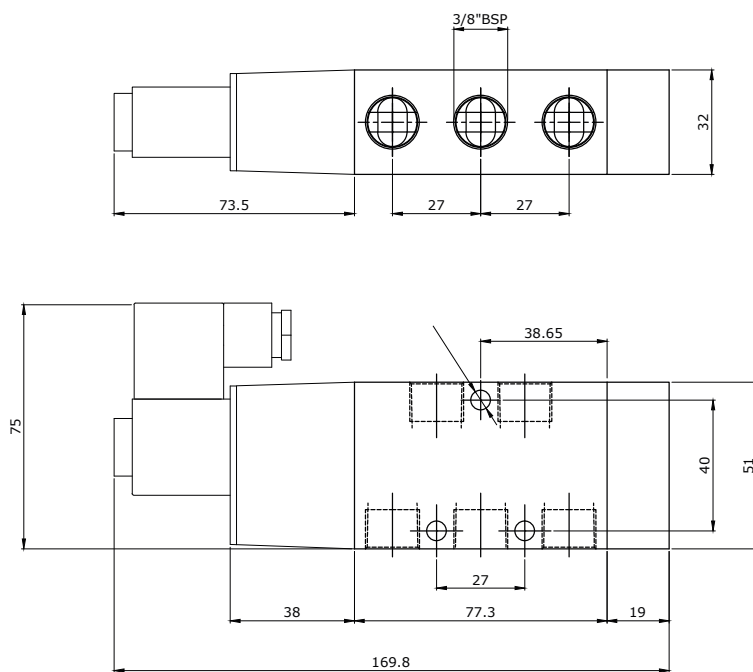


1

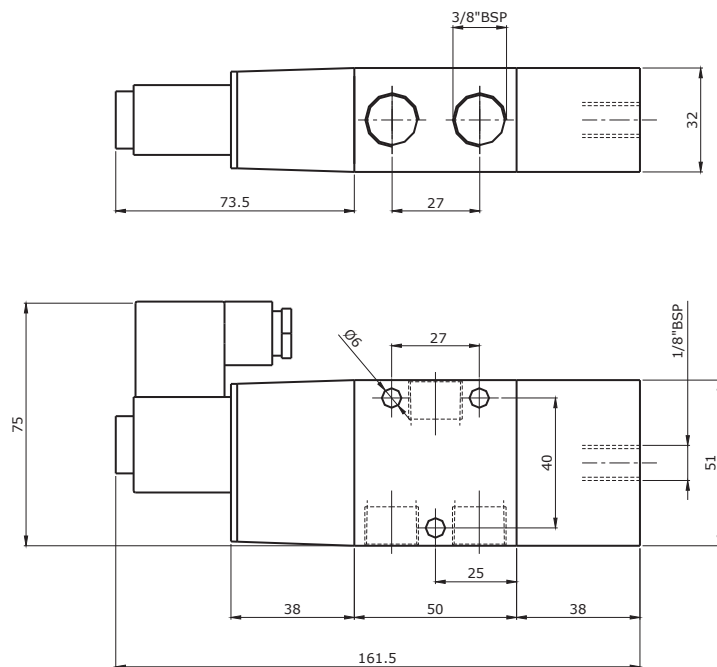
Válvula Solenóide/Diferencial - 3/2 vias - Ref.: N73822-XX



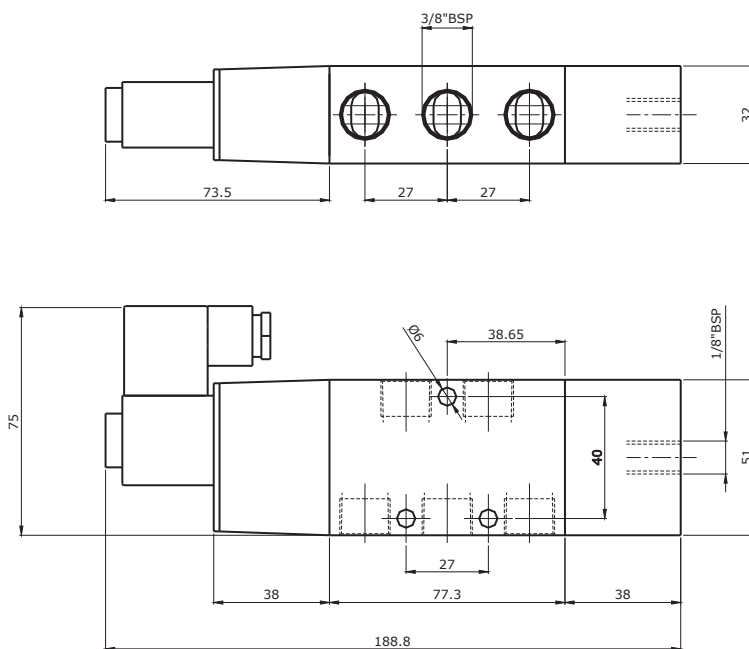
Válvula Solenóide/Diferencial - 5/2 vias - Ref.: N75822-XX



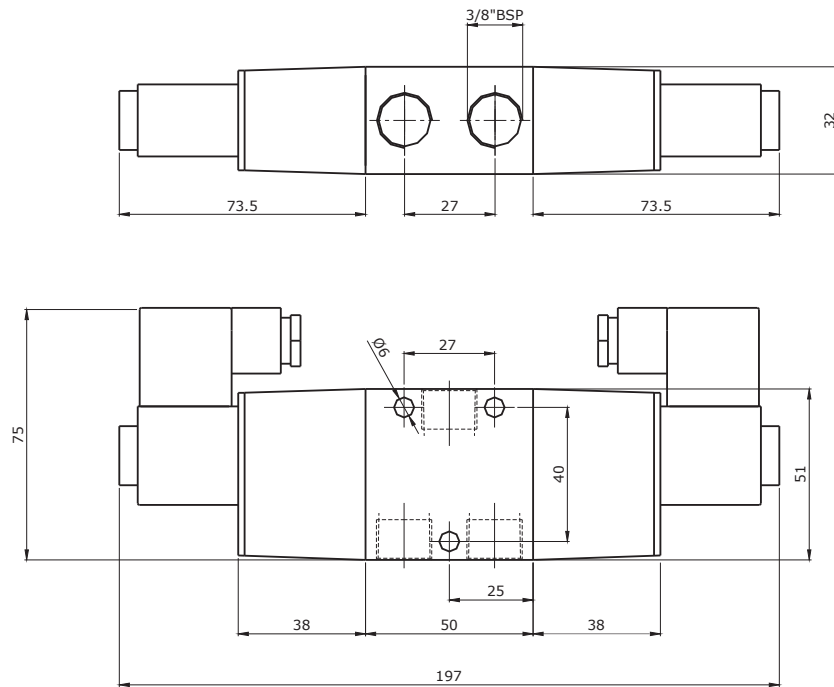
Válvula Solenóide/Piloto - 3/2 vias - Ref.: N73852-XX



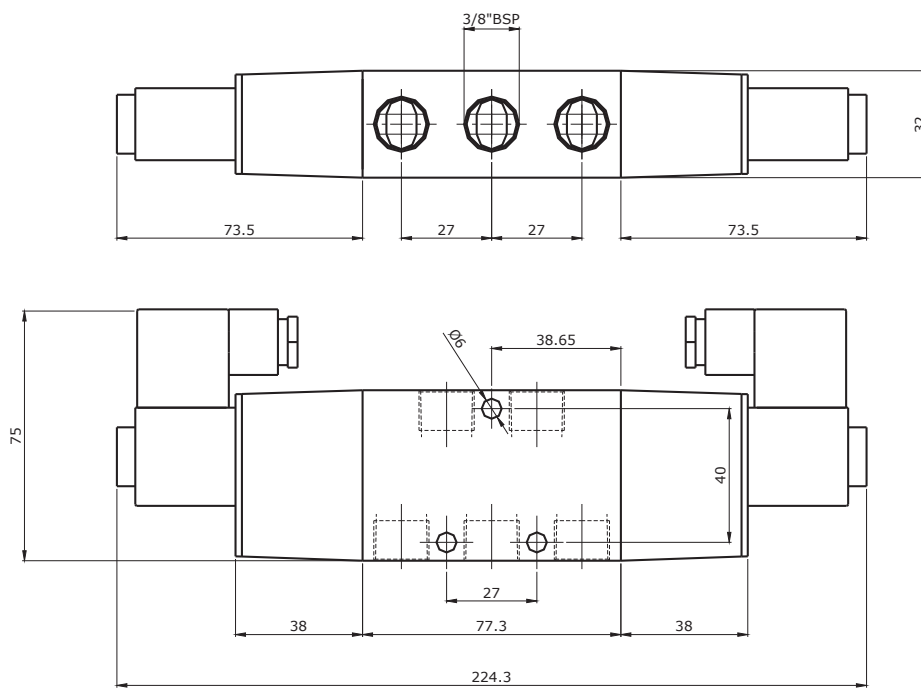
Válvula Solenóide/Piloto - 5/2 vias - Ref.: N75852-XX



Válvula Duplo Solenóide - 3/2 vias - Ref.: N73882-XX

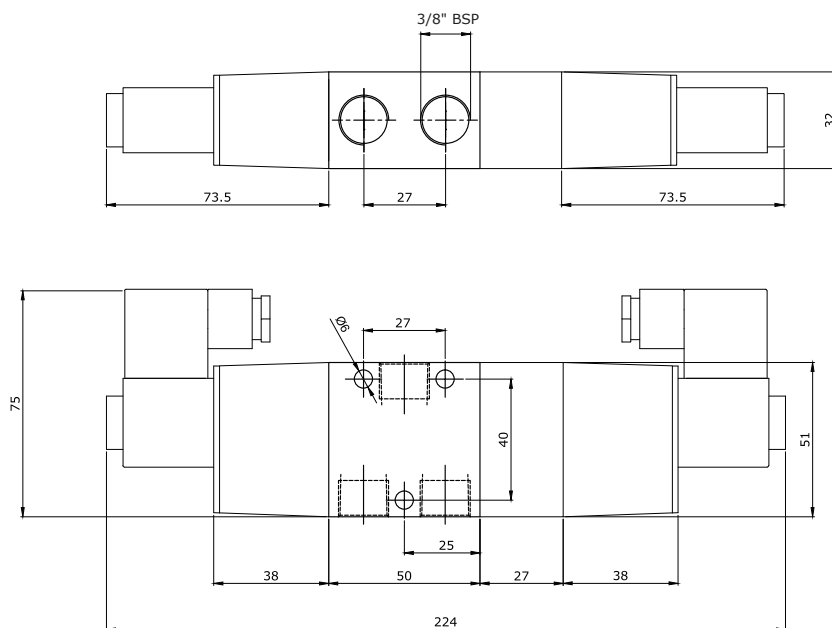


Válvula Duplo Solenóide 5/2 vias - Ref.: N75882-XX



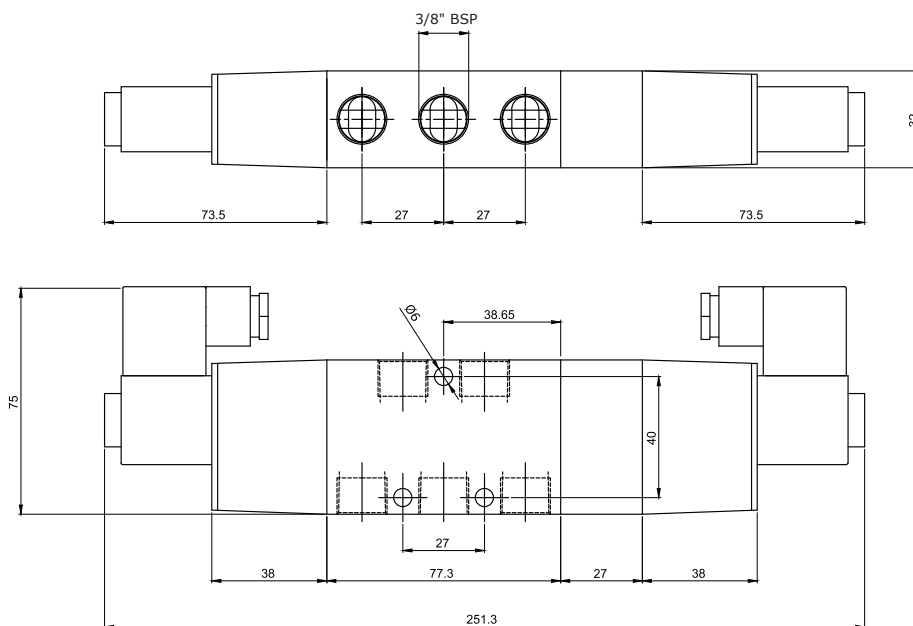
1

Válvula Duplo/Solenóide Autocentrante - 3 Posições - 3/3 vias (CF) - Ref.: N73833AXX



Não existem válvulas 3/3 autocentrante CAN e CAP, somente 3/3 autocentrante CF.

- Válvula Duplo/Solenóide Autocentrante - 3 Posições - 5/3 vias (CF) - Ref.: N75833AXX
- Válvula Duplo/Solenóide Autocentrante - 3 Posições - 5/3 vias (CAN) - Ref.: N75834AXX
- Válvula Duplo/Solenóide Autocentrante - 3 Posições - 5/3 vias (CAP) - Ref.: N75835AXX



Kit de Reparos

ATUADOR	RETORNO	Nº DE VIAS	CÓDIGO DO KIT
Piloto/Solenóide	Piloto / Solenóide	3	7300-000
		5	7500-000
Piloto	Piloto / Diferencial	3	7300-100
		5	7500-100
Pedal	Diferencial	3	7300-200
Pedal	Diferencial	5	7500-200
Piloto/Solenóide CF, CAN e CAP	Piloto / Solenóide	3	7300-400
Piloto/Solenóide CF, CAN e CAP	Piloto / Solenóide	5	7500-400
Botão	Diferencial	3	7300-500
Botão	Diferencial	5	7500-500
Botão	Piloto/Solenóide	3	7300-600
Botão	Piloto/Solenóide	5	7500-600

1

Válvulas Série N8000

Estas válvulas, disponíveis nas versões 3 e 5 vias, de 2 ou 3 posições, possuem o sistema de haste tipo carretel balanceado, que desliza por anéis e espaçadores, eliminando variações nos esforços dos atuadores, decorrentes de variação na pressão do ar que passa pelo corpo da válvula. Os atuadores são intercambiáveis. Os atuadores disponíveis são: botão/trava, pedal/trava, piloto/diferencial, pino/diferencial, piloto/piloto, solenóide/diferencial, solenóide/solenóide, pedal/diferencial, alavanca servo comandada, duplo solenóide autocentrante e duplo piloto autocentrante.

Características Técnicas

Conexão	1/2" BSP
Vias/Posições	3/2, 5/2, 3/3 e 5/3 vias.
Vazão a 7 bar	6300 l/min
Cv	4,43
Pressão de Trabalho	1 a 10 bar *
Temperatura de Trabalho	-10°C a +80°C
Posição Central (3/3, 5/3)	CF (Centro Fechado) CAN (Centro Aberto Negativo) CAP (Centro Aberto Positivo)
Fluido	Ar comprimido filtrado e lubrificado Gases inertes
Bobina	Conforme página 204

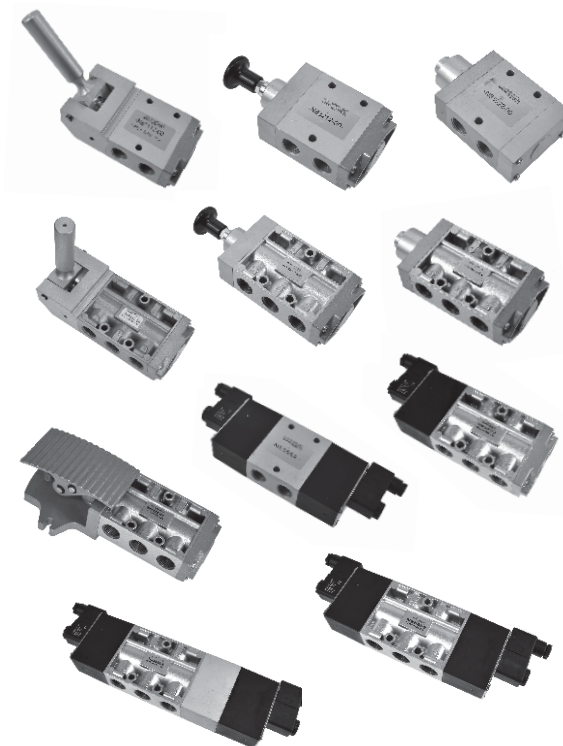
*** Para CF, CAN e CAP a pressão mínima é de 3 bar.**

Materiais

Corpo	Alumínio
Vedações	Buna-N

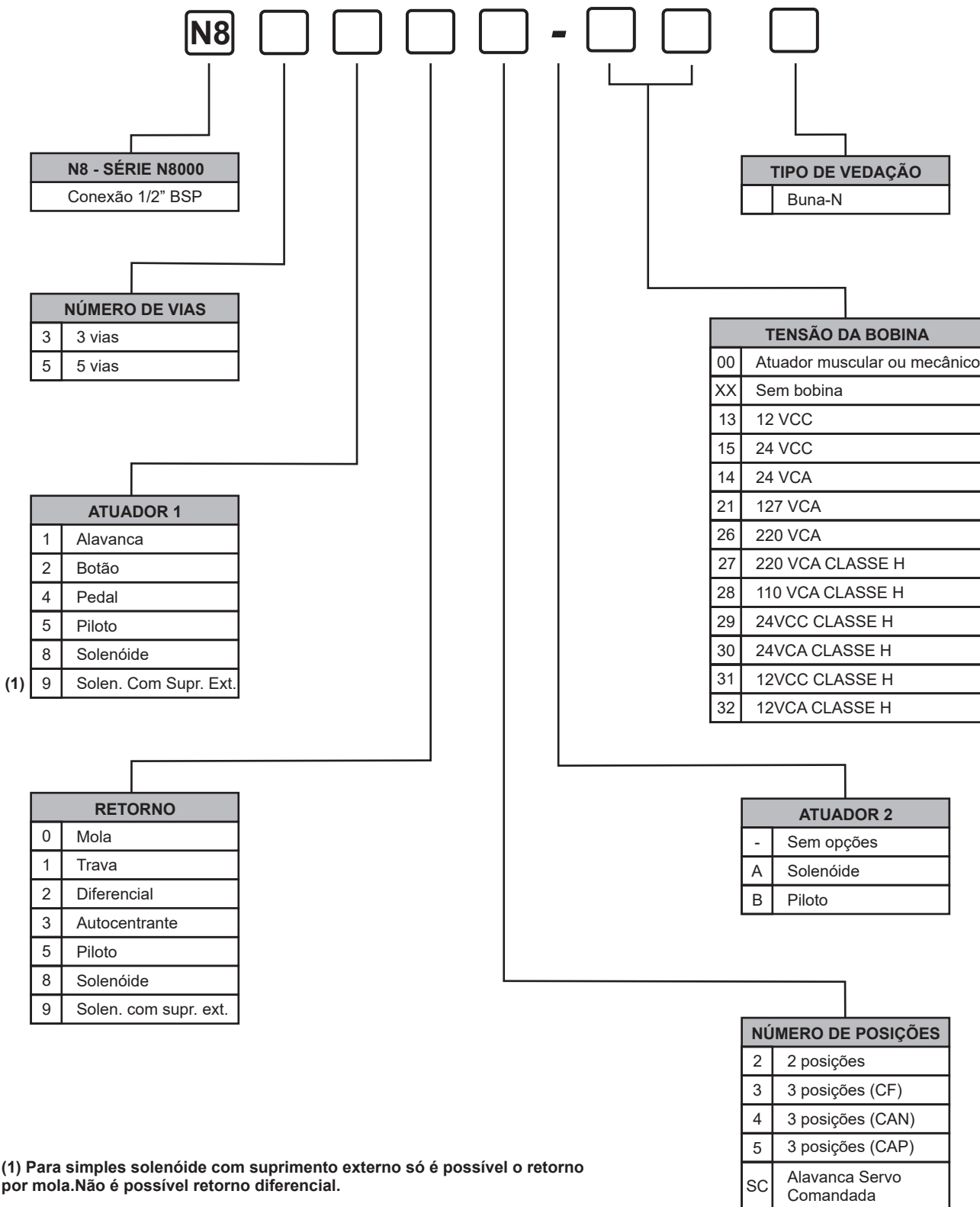
Aplicações:

As válvulas da série N8000 são válvulas de 3 e 5 vias, de 2 ou 3 posições, usadas para acionamento de cilindros de simples ação (3 vias) ou dupla ação (5 vias), assim como qualquer outro sistema pneumático.



GABARITO DE CODIFICAÇÃO

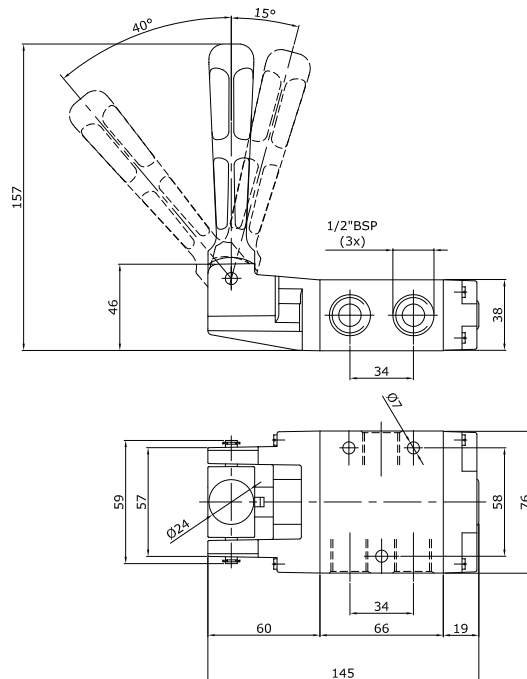
Válvulas Série N8000



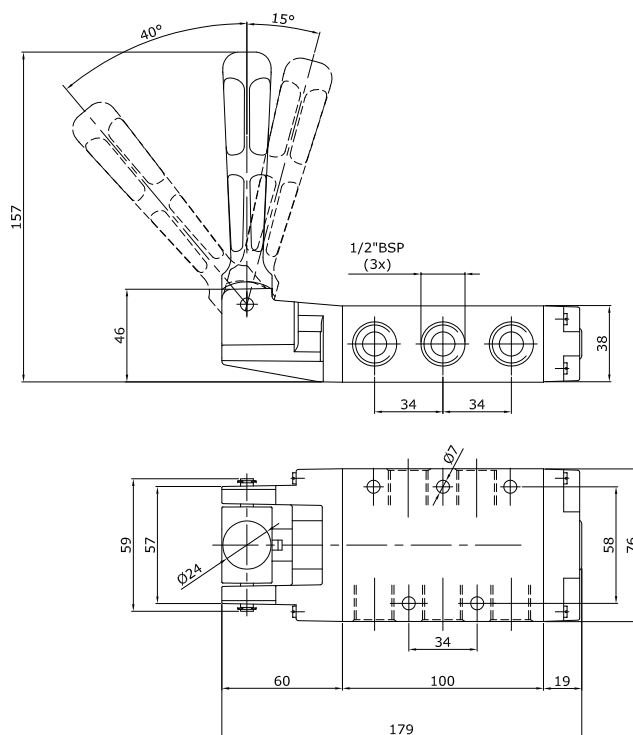
(1) Para simples solenóide com suprimento externo só é possível o retorno por mola. Não é possível retorno diferencial.

Dimensões

Válvula Alavanca/Diferencial - 3/2 vias - Ref.: N83122-00 - Alavanca/Trava - 3/2 - Ref.: N83112-00

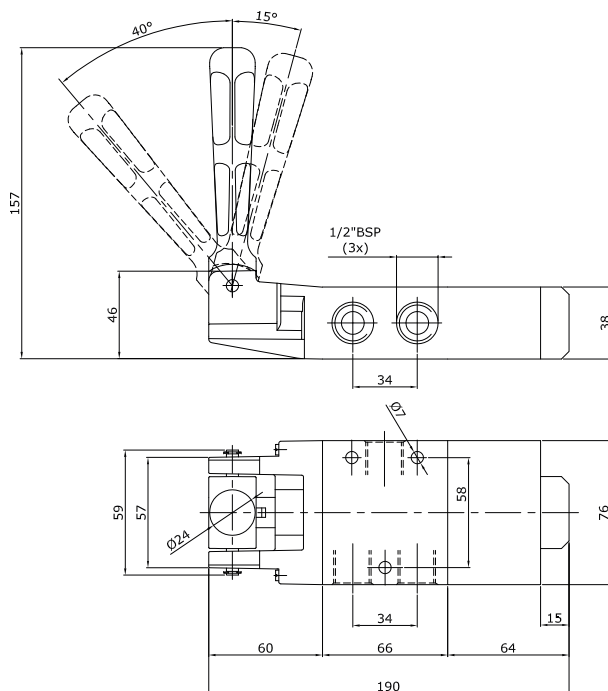


Válvula Alavanca/Diferencial - 5/2 vias - Ref.: N85122-00 - Alavanca/Trava - 5/2 - Ref.: N85112-00



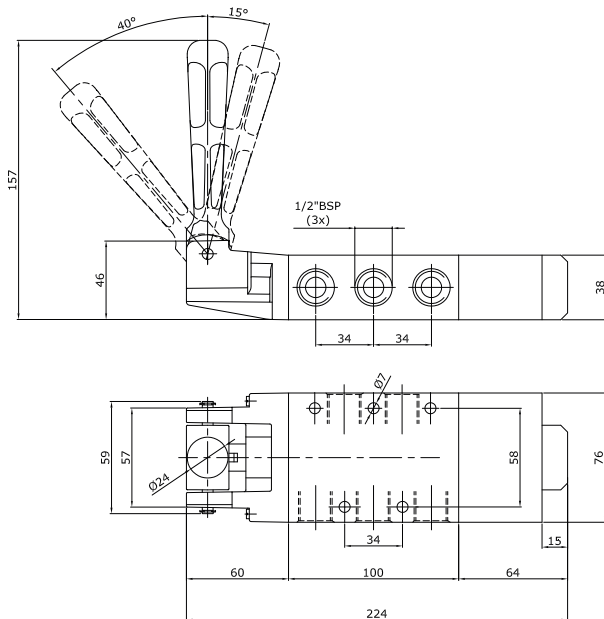
1

Válvula Alavanca Autocentrante - 3/2 vias (CF) - Ref.: N83133-00

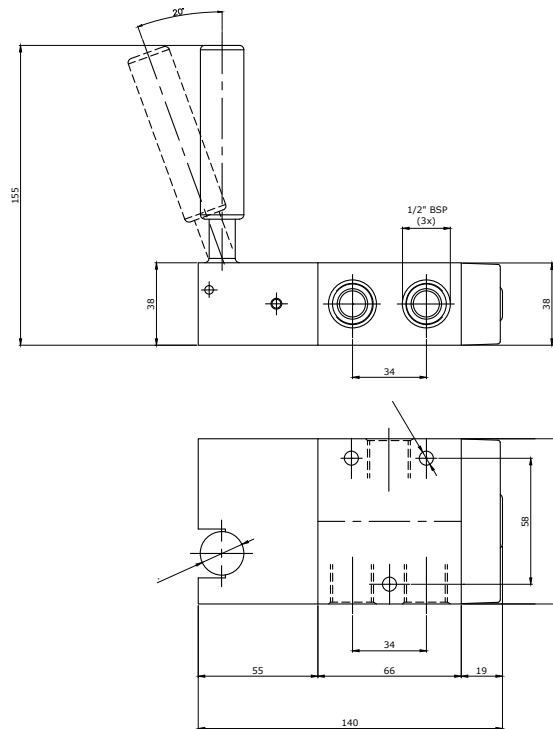


* Não existem válvulas 3/3 vias autocentrante CAN e CAP, somente 3/3 vias CF. CAN = NF-3/2 e CAP = NA-3/2.

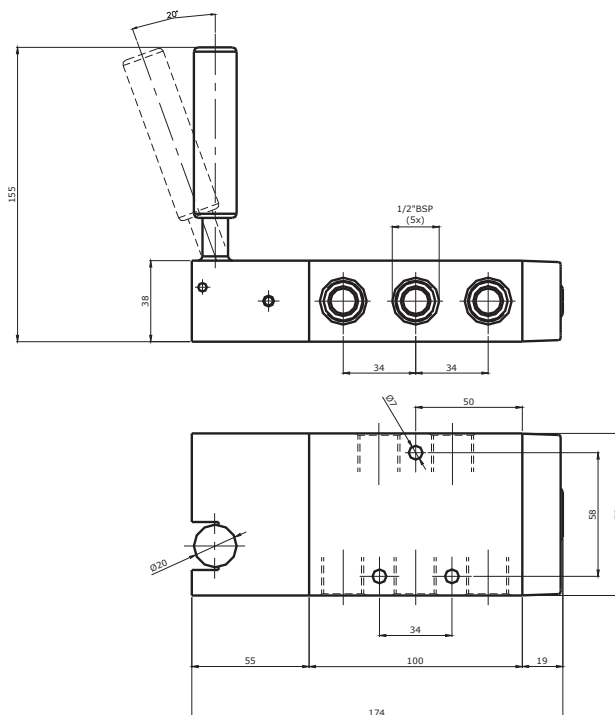
- Válvula Alavanca Autocentrante - 3 posições - 5/3 vias (CF) - Ref.: N85133-00
- Válvula Alavanca Autocentrante - 3 posições - 5/3 vias (CAN) - Ref.: N85134-00
- Válvula Alavanca Autocentrante - 3 posições - 5/3 vias (CAP) - Ref.: N85135-00



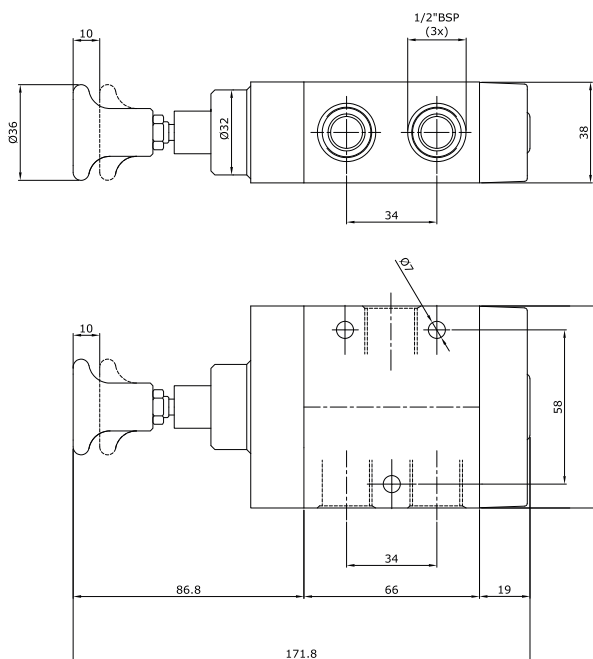
Válvula Alavanca Diferencial Servo Comandada - 3/2 vias - Ref.: N8312SC-00



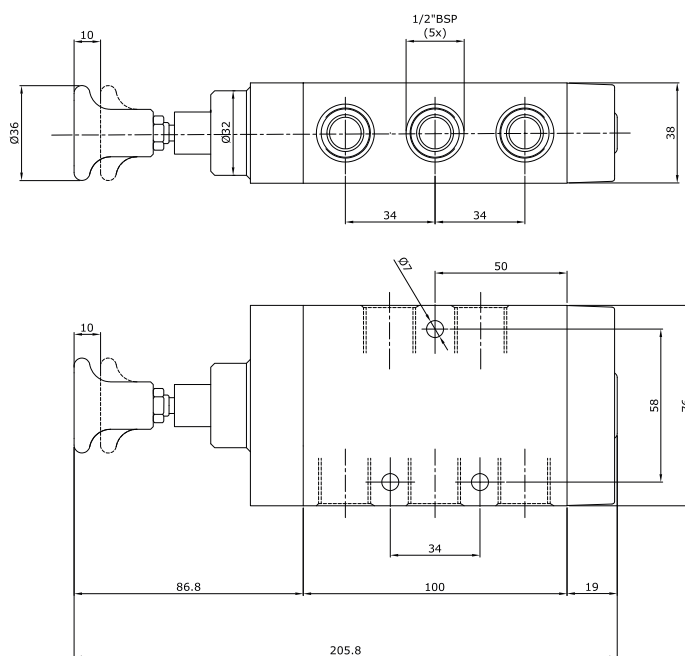
Válvula Alavanca Diferencial Servo Comandada - 5/2 vias - Ref.: N8512SC-00



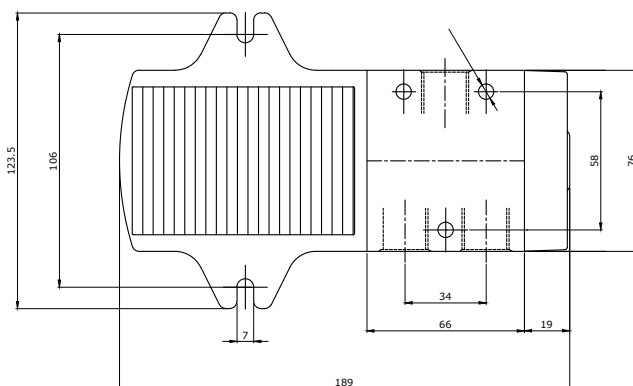
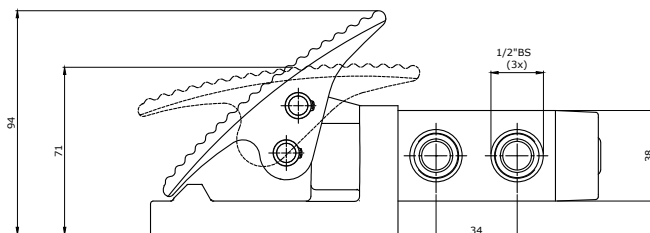
Válvula Botão/Trava - 3/2 vias - Ref.: N83212-00



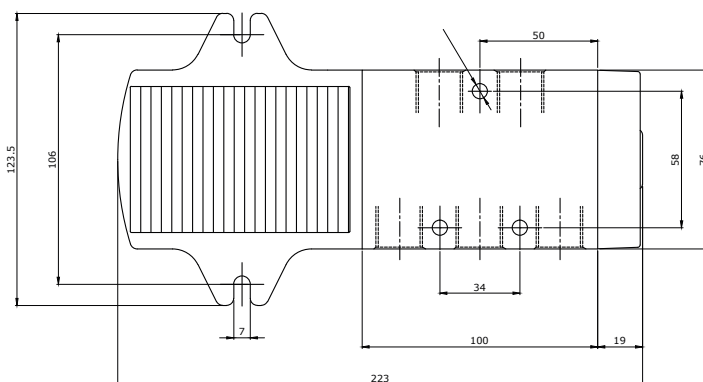
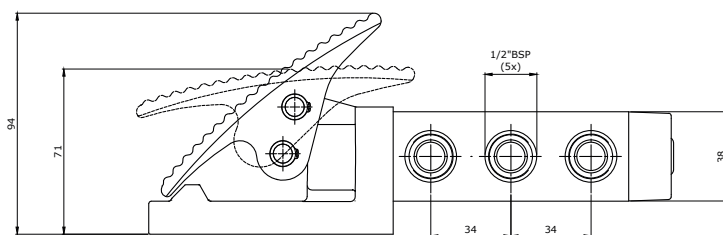
Válvula Botão/Trava - 5/2 vias - Ref.: N85212-00



Válvula Pedal/Trava - 3/2 vias - Ref.: N83412-00 - Pedal/Diferencial - 3/2 vias - Ref.: N83422-00

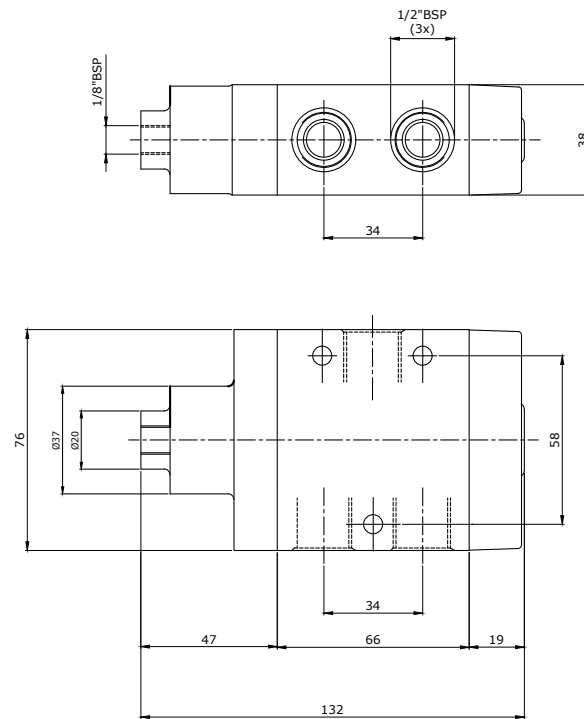


Válvula Pedal/Trava - 5/2 vias - Ref.: N85412-00 - Pedal/Diferencial - 5/2 vias - Ref.: N85422-00

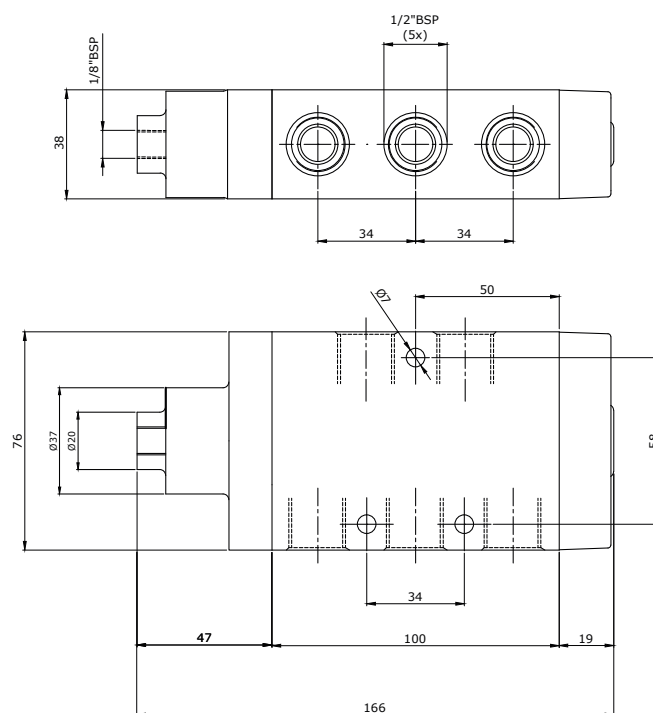


1

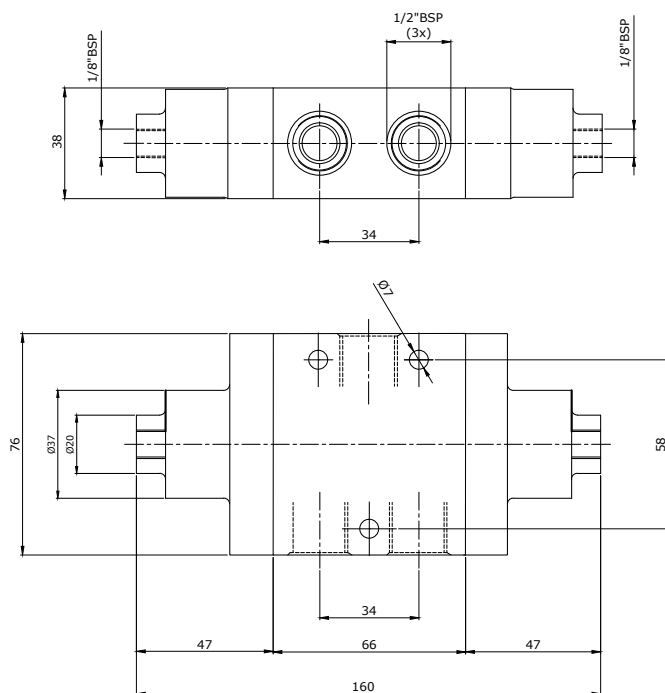
Válvula Piloto/Diferencial - 3/2 vias - Ref.: N83522-00



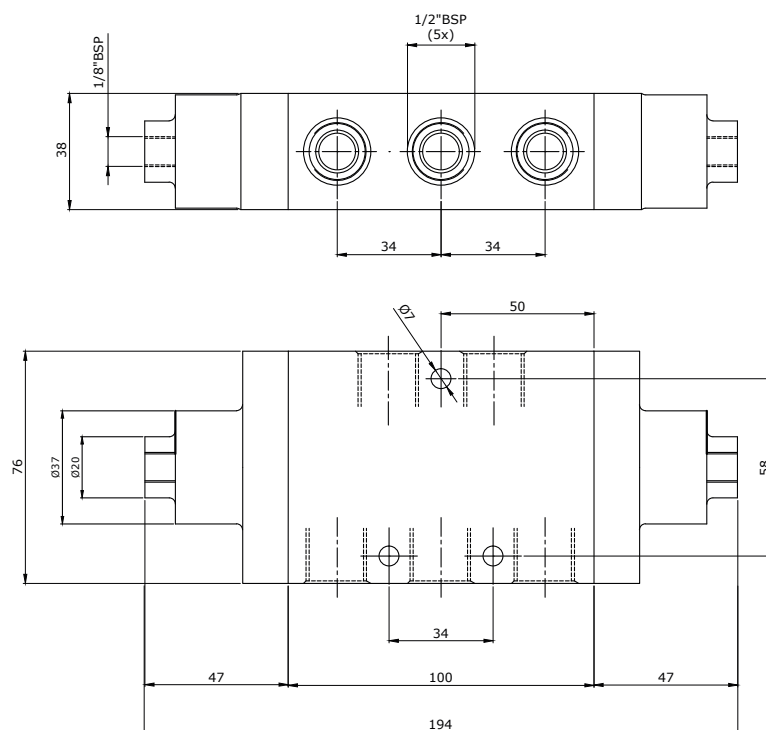
Válvula Piloto/Diferencial - 5/2 vias - Ref.: N85522-00



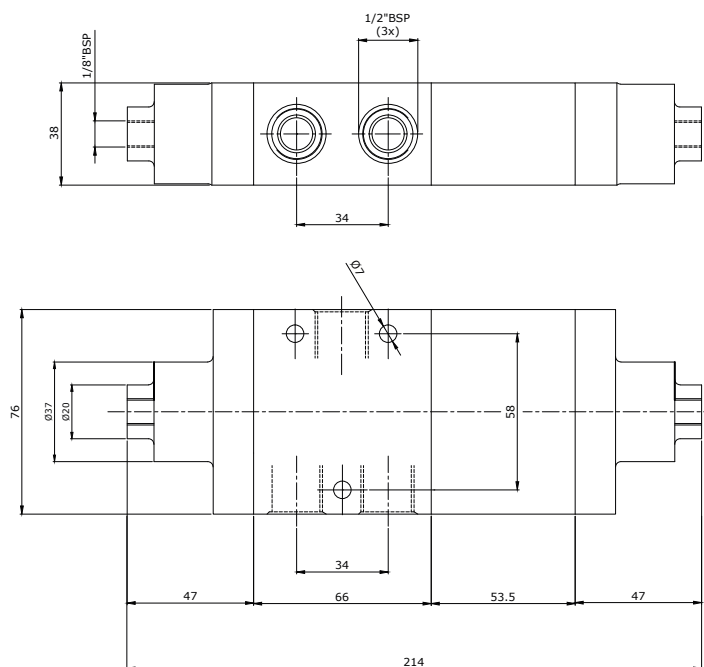
Válvula Duplo Piloto - 3/2 vias - Ref.: N83552-00



Válvula Duplo Piloto - 5/2 vias - Ref.: N85552-00

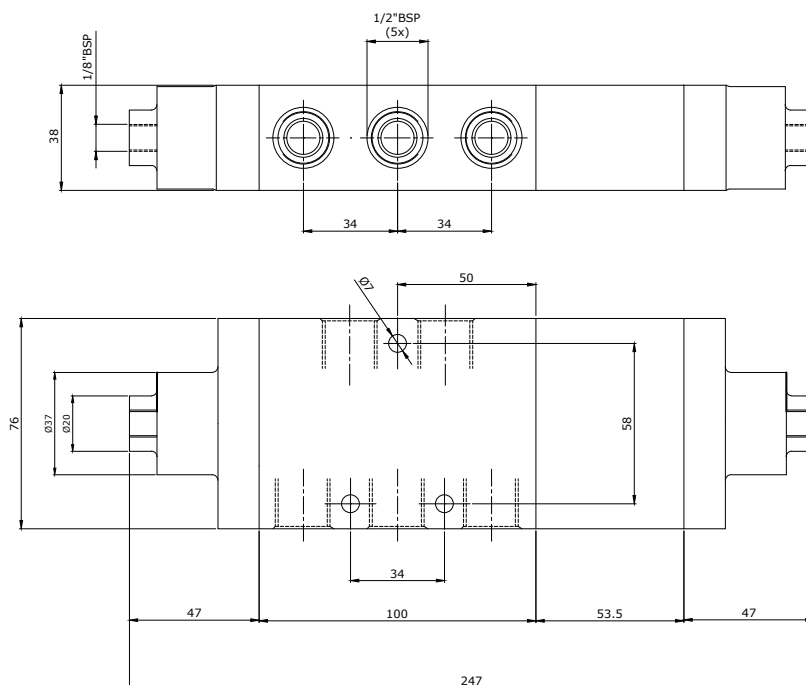


Válvula Duplo Piloto/Autocentrante - 3 posições - 3/3 vias (CF) - Ref.: N83533B00

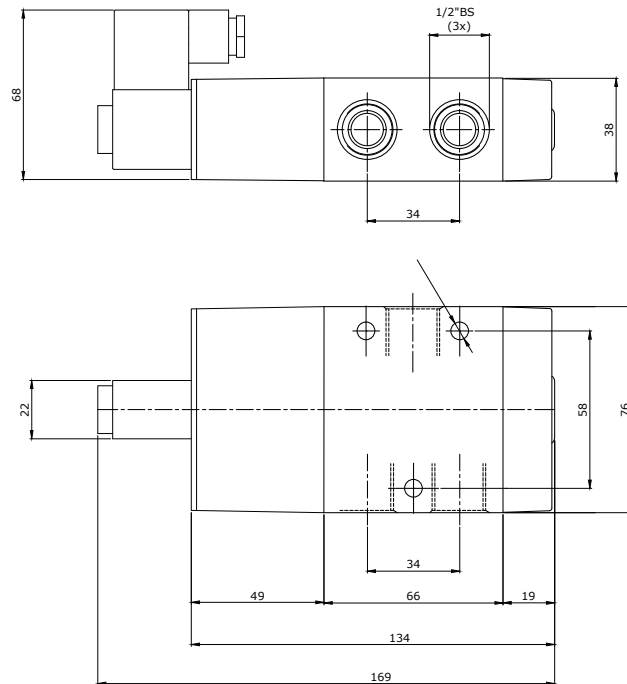


Não existem válvulas 3/3 vias autocentrante CAN e CAP, somente 3/3 vias CF. CAN = NF-3/2 e CAP = NA-3/2

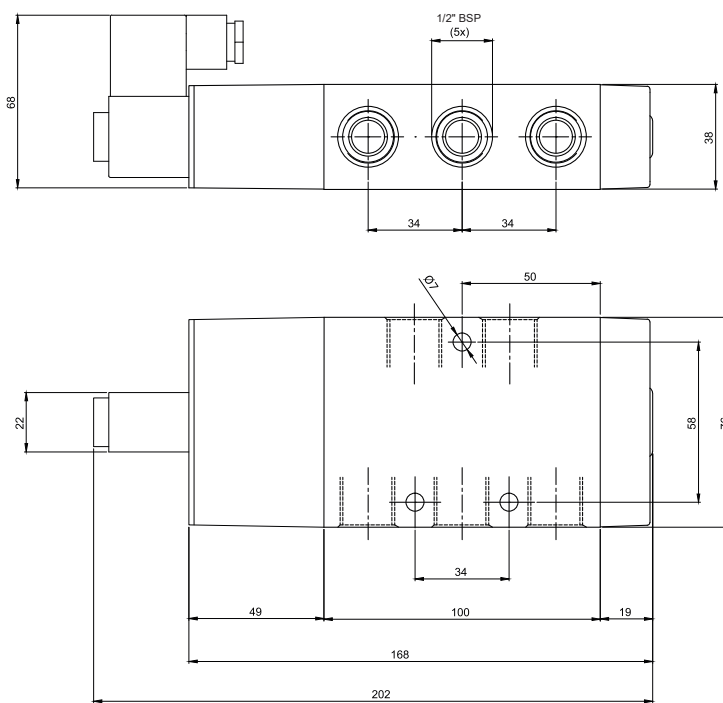
- Válvula Duplo Piloto Autocentrante - 3 posições - 5/3 vias (CF) - Ref.: N85533B00
- Válvula Duplo Piloto Autocentrante - 3 posições - 5/3 vias (CAN) - Ref.: N85534B00
- Válvula Duplo Piloto Autocentrante - 3 posições - 5/3 vias (CAP) - Ref.: N85535B00



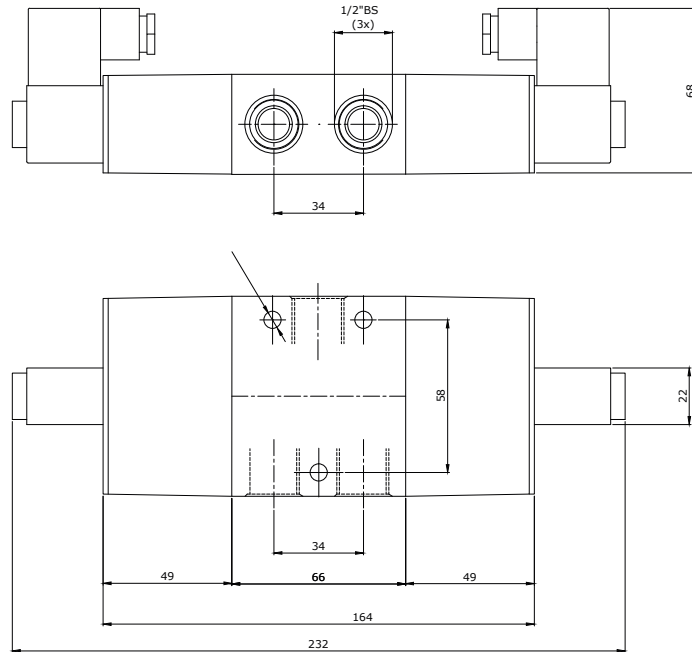
Válvula Solenóide Diferencial - 3/2 vias - Ref.: N83822-XX



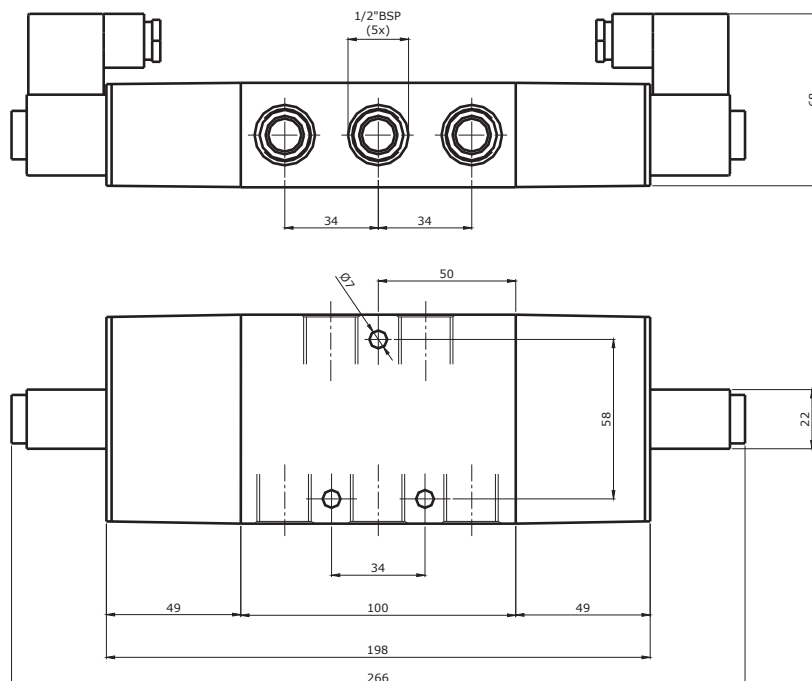
Válvula Solenóide Diferencial - 5/2 vias - Ref.: N85822-XX



Válvula Duplo Solenóide - 3/2 vias - Ref.: N83882-XX

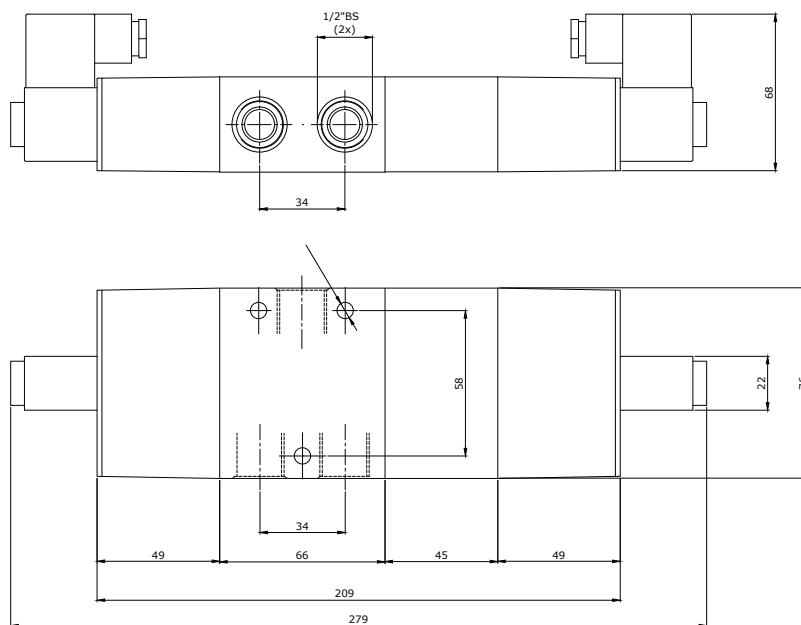


Válvula Duplo Solenóide - 5/2 vias - Ref.: N85882-XX



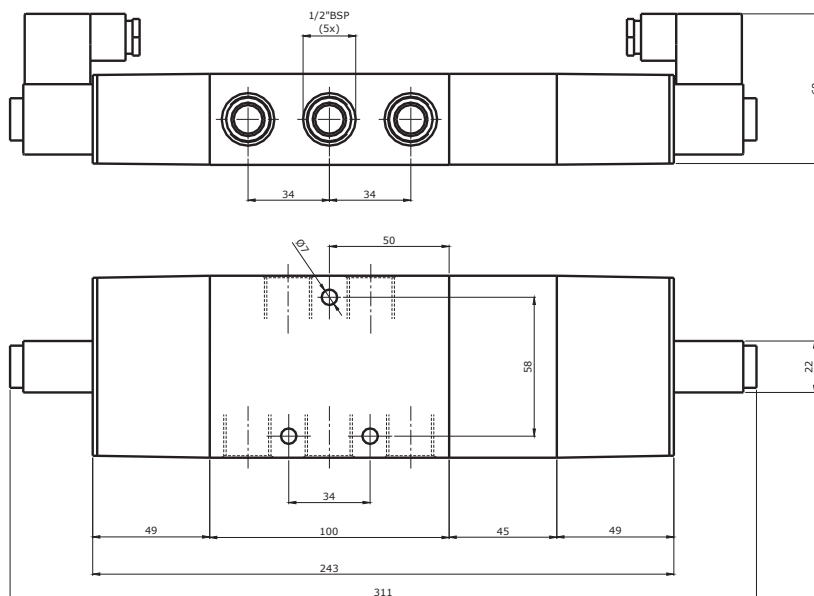
1

Válvula Duplo Solenóide Autocentrante - 3 Posições - 3/3 vias (CF) - Ref.: N83833AXX



Não existem válvulas 3/3 vias autocentrante CAN e CAP, somente 3/3 vias CF. CAN = NF-3/2 e CAP = NA-3/2

Válvula Duplo Solenóide Autocentrante - 3 posições - 5/3 vias (CF) - Ref.: N85833AXX
 Válvula Duplo Solenóide Autocentrante - 3 posições - 5/3 vias (CAN) - Ref.: N85834AXX
 Válvula Duplo Solenóide Autocentrante - 3 posições - 5/3 vias (CAP) - Ref.: N85835AXX



Kit de Reparos

ATUADOR	RETORNO	Nº DE VIAS	CÓDIGO DO KIT
Botão/Pedal	Diferencial	3	8300-000
		5	8500-000
Piloto/Solenóide	Diferencial	3	N8300-100
		5	N8500-100
Botão/Pedal	Trava	3	8300-200
		5	8500-200
Piloto/Solenóide	Piloto/Solenóide	3	N8300-300
		5	N8500-300
Piloto/Solenóide CF	Piloto/Solenóide	3	N8300-400
Piloto/Solenóide CF, CAN e CAP	Piloto/Solenóide	5	N8500-400
Alavanca Servo Comandada	Diferencial	5	8500-700

1

Válvulas Série N9000

Estas válvulas, disponíveis nas versões 3 e 5 vias, de 2 ou 3 posições, possuem o sistema de haste tipo carretel balanceado, que desliza por anéis e espaçadores, eliminando variações nos esforços dos atuadores, decorrentes de variação na pressão do ar que passa pelo corpo da válvula. Os atuadores são intercambiáveis, os atuadores disponíveis são: botão/trava, pedal/trava, piloto/diferencial, pino/diferencial, piloto/piloto, solenóide/diferencial, solenóide/solenóide, pedal/diferencial, duplo solenóide autocentrante e duplo piloto autocentrante.

Características Técnicas

Conexão	3/4" BSP
Escapes	1/2" BSP
Vias/Posições	3/2, 5/2, 3/3 e 5/3 vias.
Vazão a 7 bar	6300 l/min
Cv	4,43
Pressão de Trabalho	1 a 10 bar *
Temperatura de Trabalho	-10°C a +80°C *
Posição Central (3/3, 5/3)	CF (Centro Fechado) CAN (Centro Aberto Negativo) CAP (Centro Aberto Positivo)
Fluido	Ar comprimido filtrado e lubrificado Gases inertes
Bobina	Conforme página 204



*** Para CF, CAN e CAP a pressão mínima é de 3 bar.**

Materiais

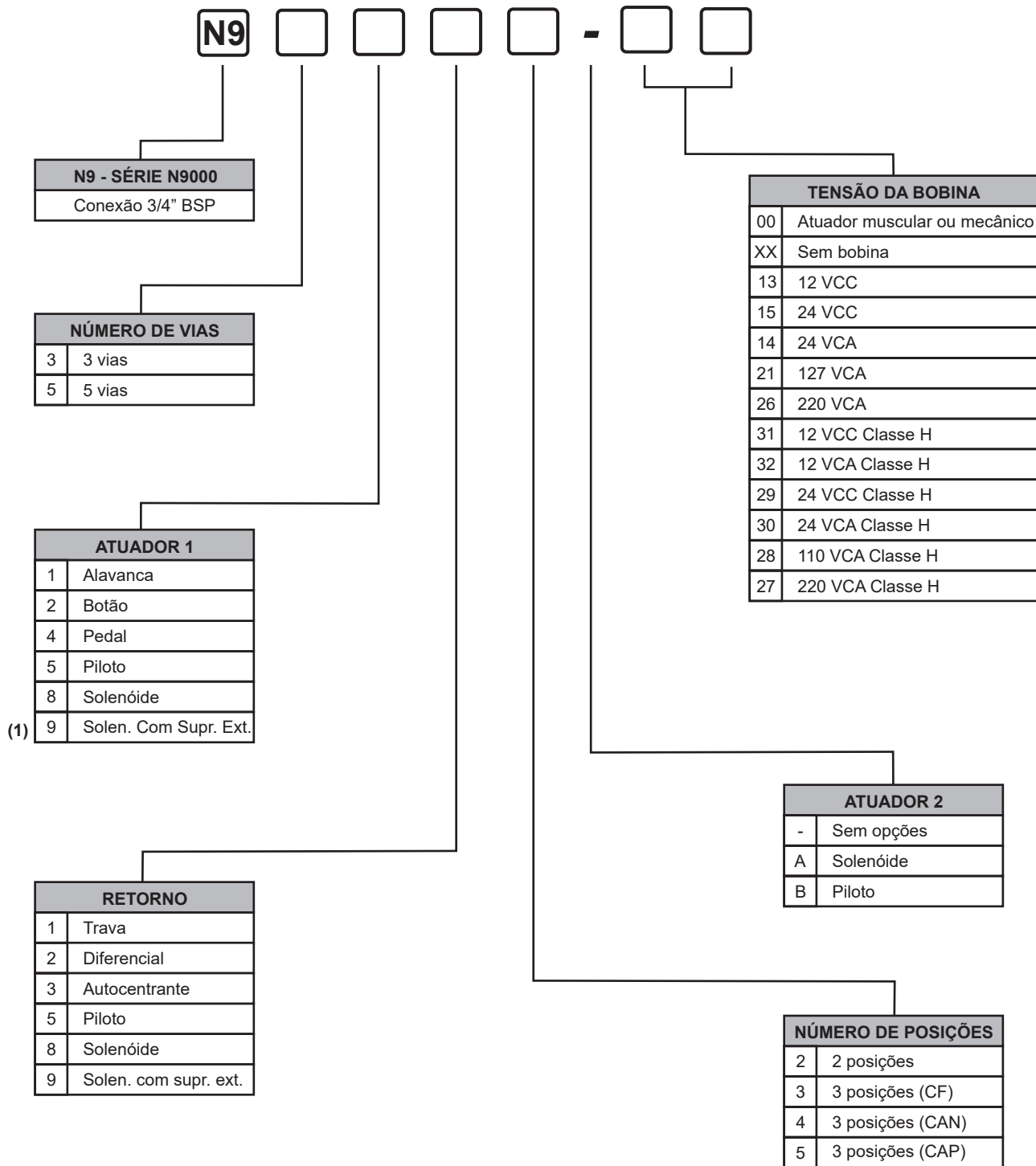
Corpo	Alumínio
Vedações	Buna-N

Aplicações:

As válvulas da série N9000 são válvulas de 3 e 5 vias, de 2 ou 3 posições, usadas para acionamento de cilindros de simples ação (3 vias) ou dupla ação (5 vias), assim como qualquer outro sistema pneumático.

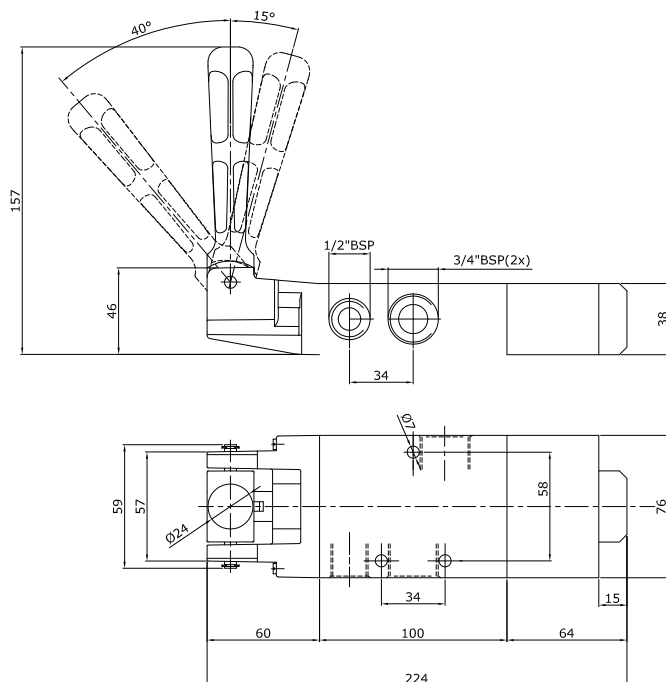
GABARITO DE CODIFICAÇÃO

Válvulas Série N9000



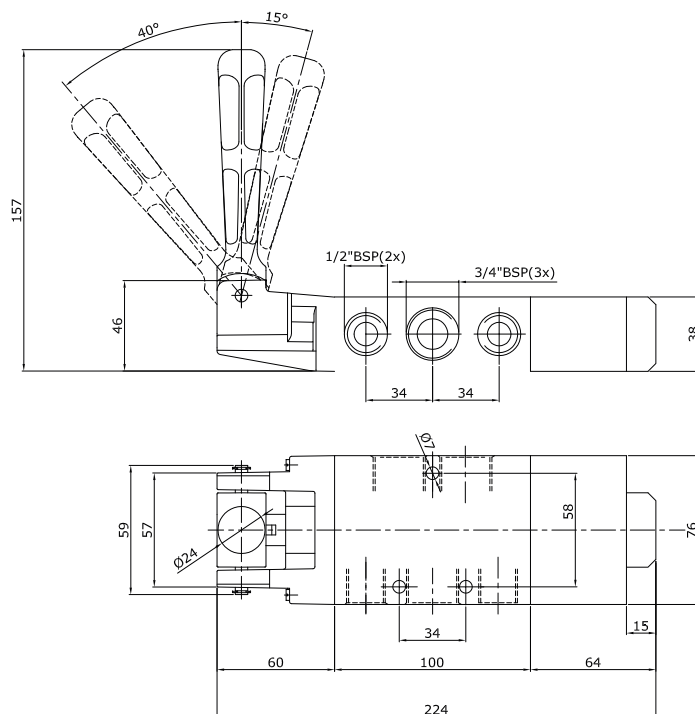
(1) Para simples solenóide com suprimento externo só é possível o retorno por mola. Não é possível retorno diferencial.

Válvula Alavanca Autocentrante - 3 Posições - 3/3 vias (CF) - Ref.: N93133-00



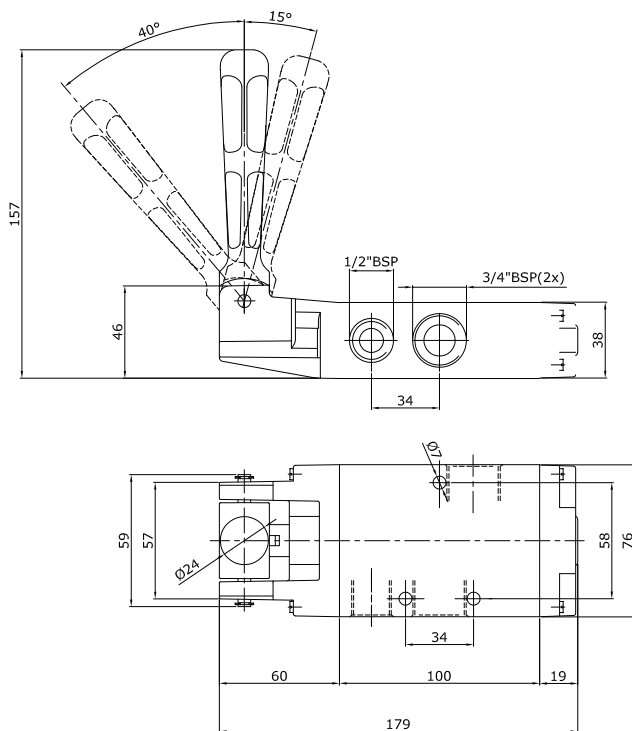
Não existem válvulas 3/3 vias autocentrante CAN e CAP, somente 3/3 vias CF. CAN = NF-3/2 e CAP = NA-3/2

- Válvula Alavanca Autocentrante - 3 Posições - 5/3 vias (CF) - Ref.: N95133-00
- Válvula Alavanca Autocentrante - 3 Posições - 5/3 vias (CAN) - Ref.: N95134-00
- Válvula Alavanca Autocentrante - 3 Posições - 5/3 vias (CAP) - Ref.: N95135-00

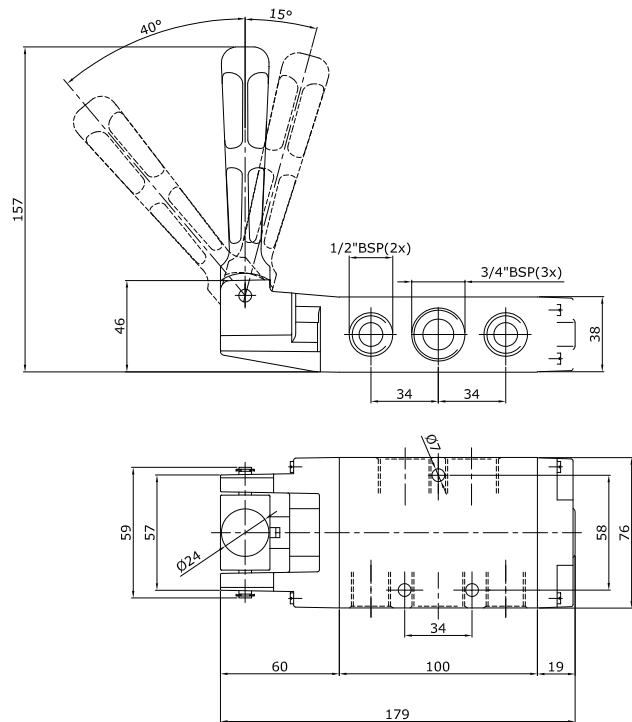




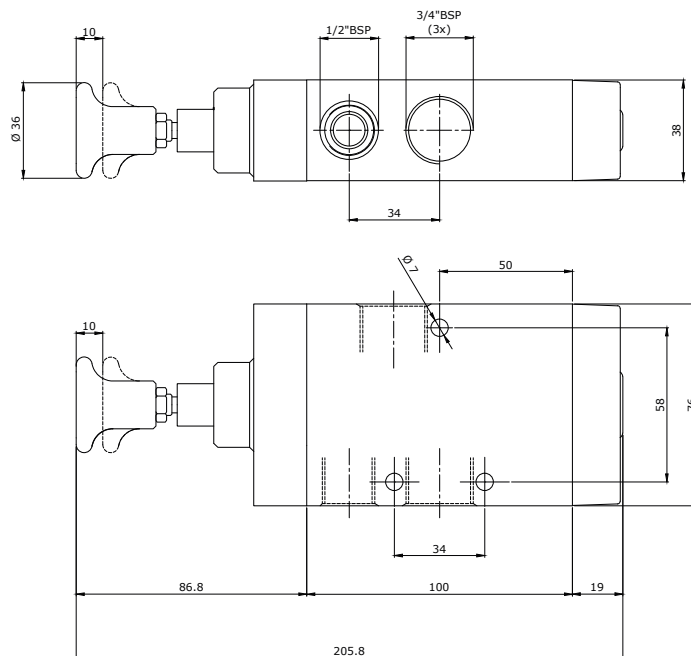
Válvula Alavanca/Diferencial - 3/2 vias - Ref.: N93122-00



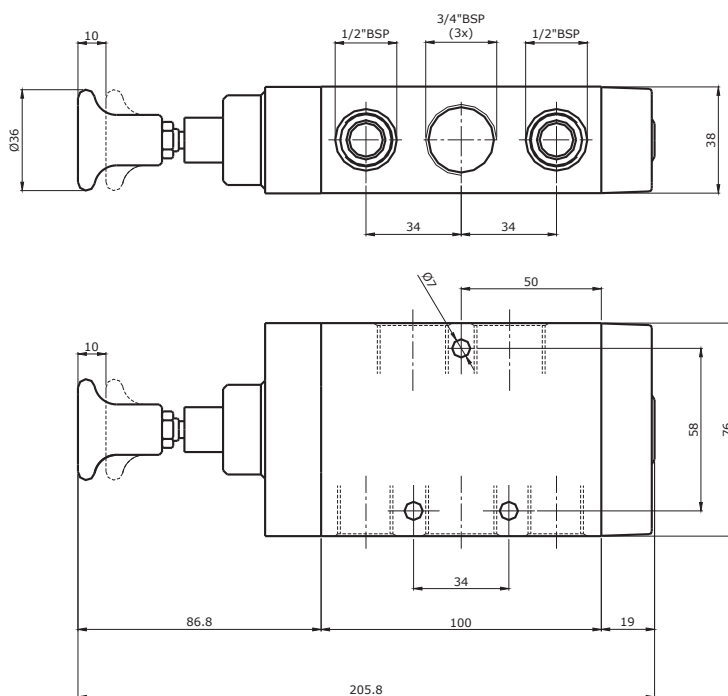
Válvula Alavanca/Diferencial - 5/2 vias - Ref.: N95122-00



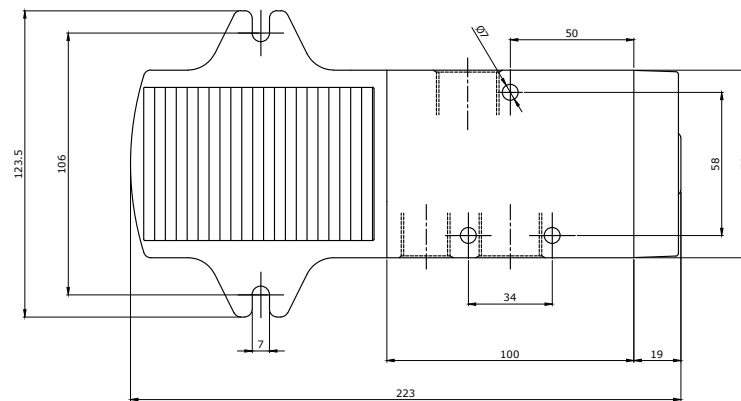
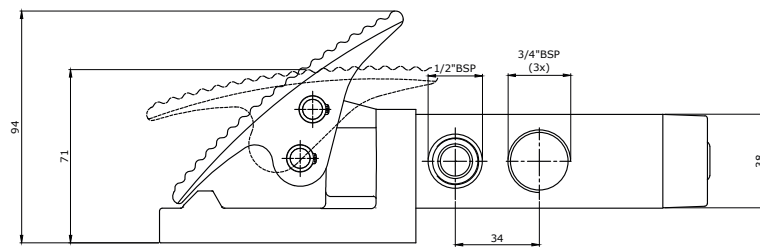
Válvula Botão/Trava - 3/2 vias - Ref.: N93212-00



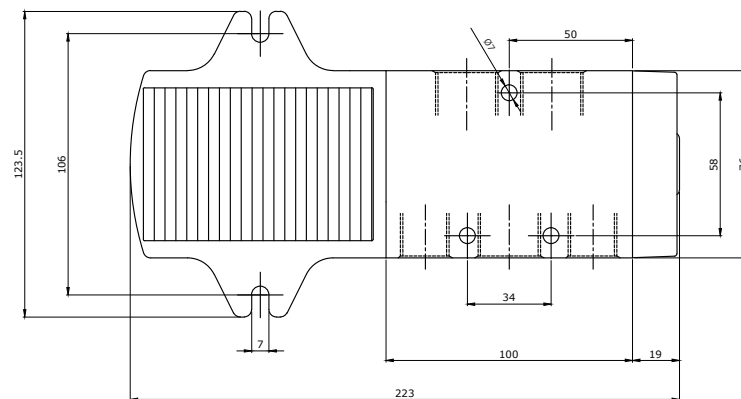
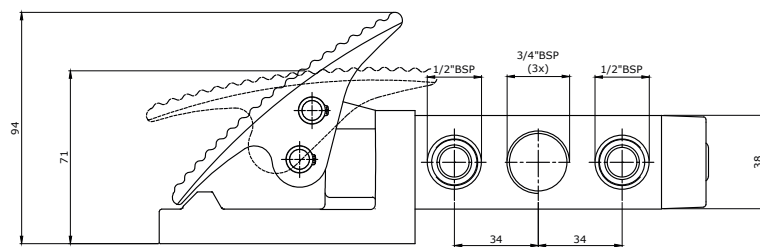
Válvula Botão/Trava - 5/2 vias - Ref.: N95212-00



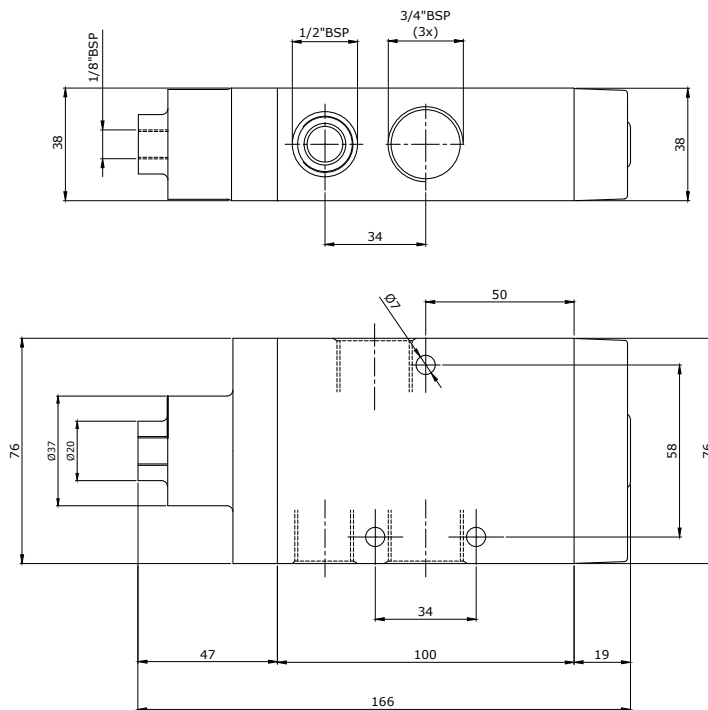
Válvula Pedal/Trava - 3/2 vias - Ref.: N93412-00



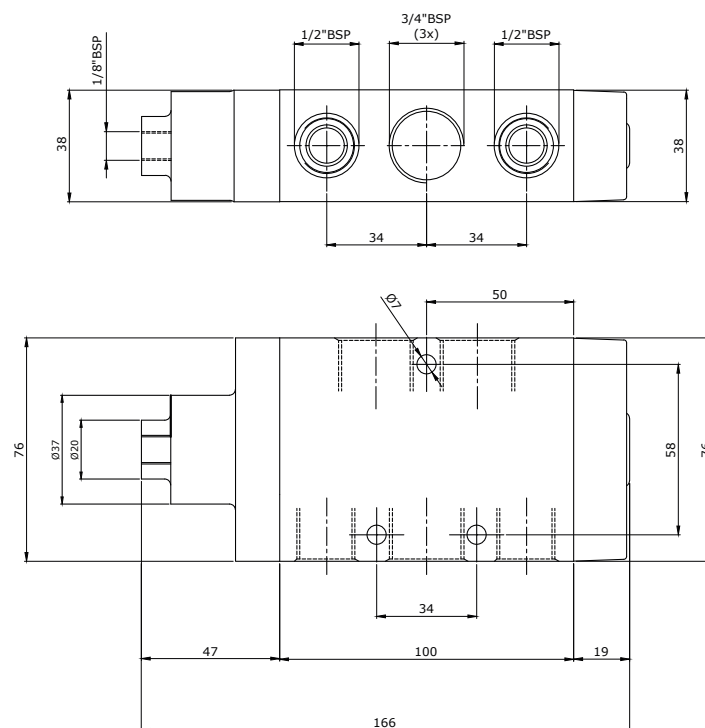
Válvula Pedal/Trava - 5/2 vias - Ref.: N95412-00



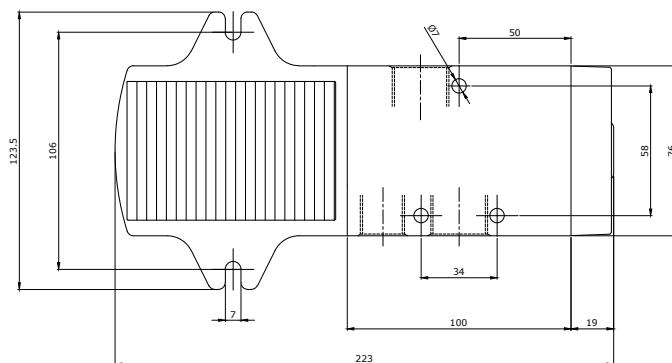
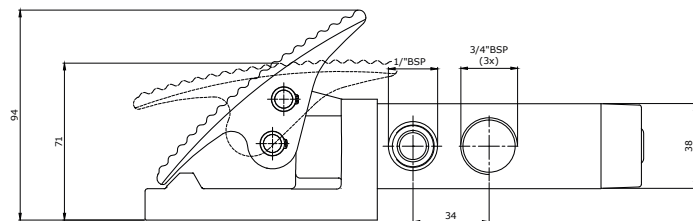
Válvula Piloto/Diferencial - 3/2 vias - Ref.: N93522-00



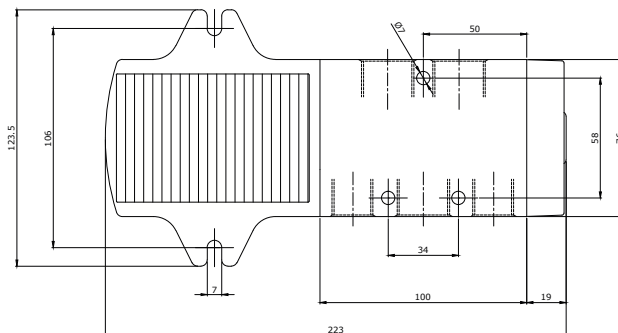
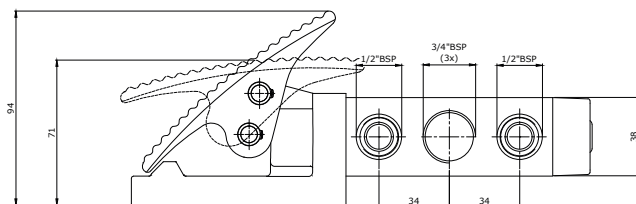
Válvula Piloto/Diferencial - 5/2 vias - Ref.: N95522-00



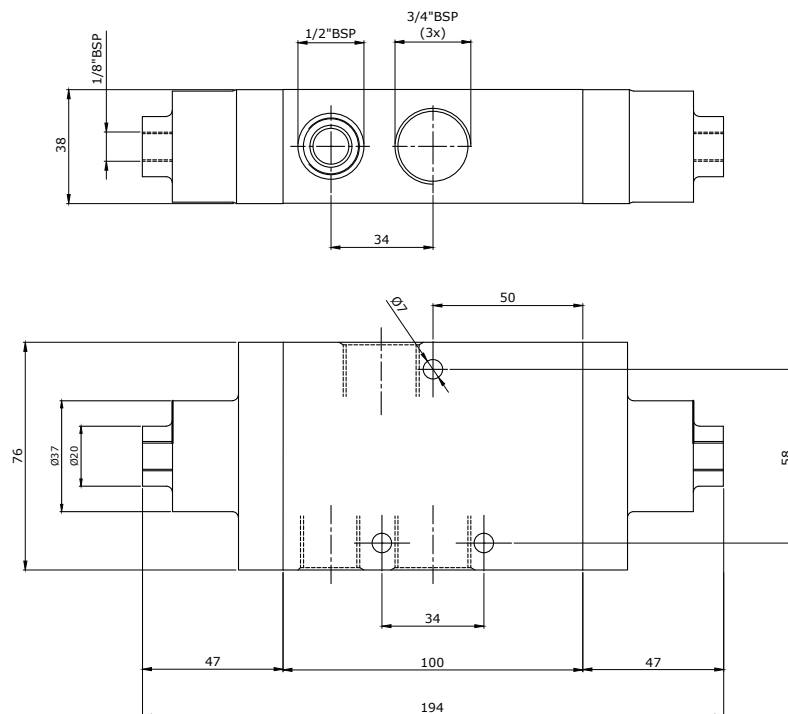
Válvula Pedal/Diferencial - 3/2 vias - Ref.: N93422-00



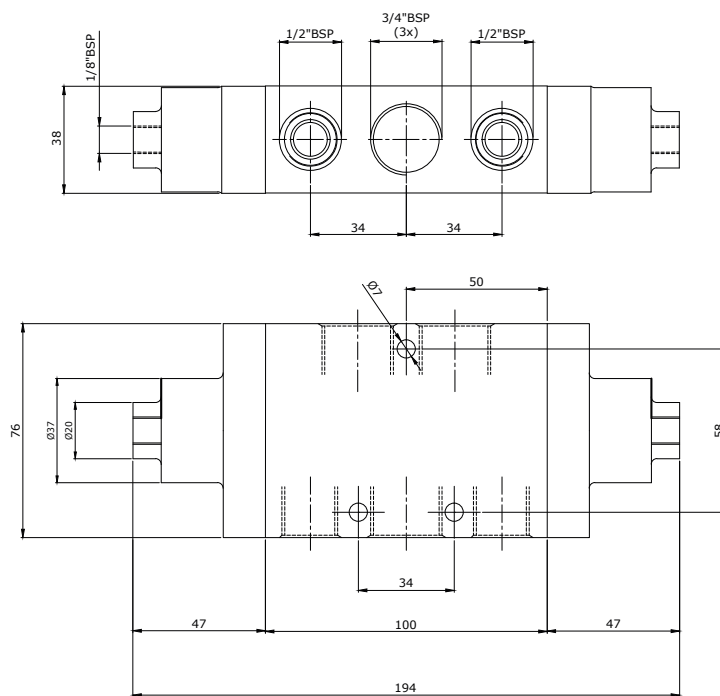
Válvula Pedal/Diferencial - 5/2 vias - Ref.: N95422-00



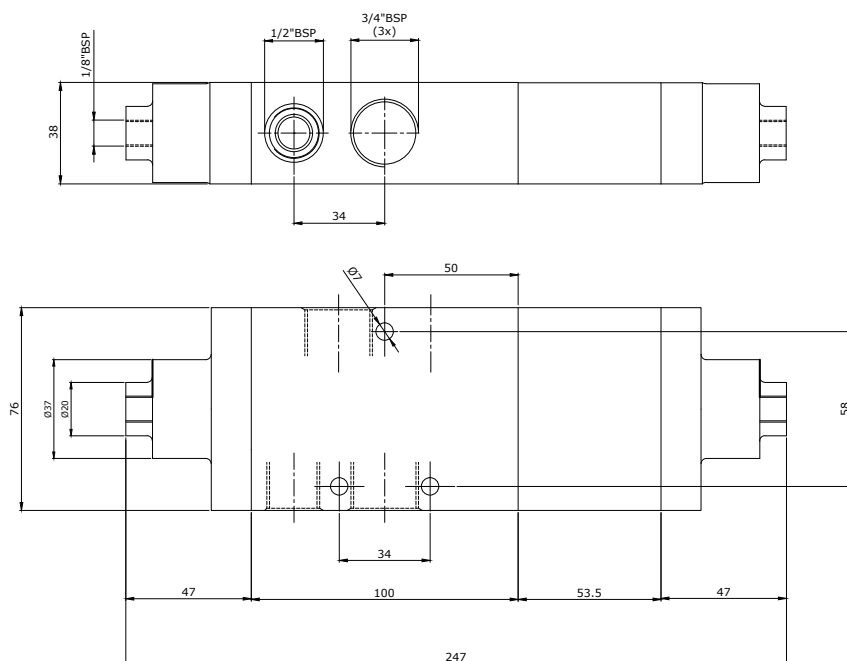
Válvula Duplo Piloto - 3/2 vias - Ref.: N93552-00



Válvula Duplo Piloto - 5/2 vias - Ref.: N95552-00

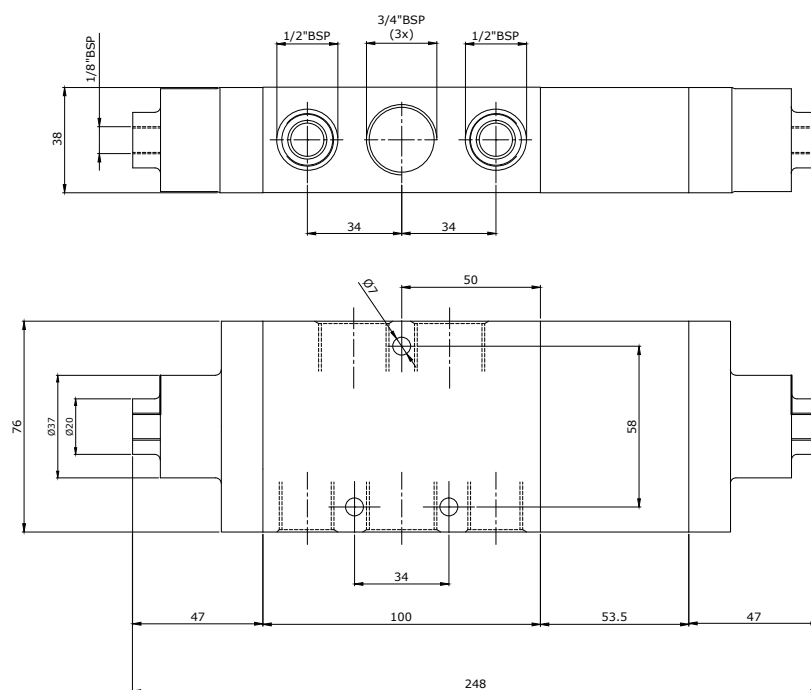


Válvula Duplo Piloto Autocentrante - 3 Posições - 3/3 vias (CF) - Ref: N93533B00

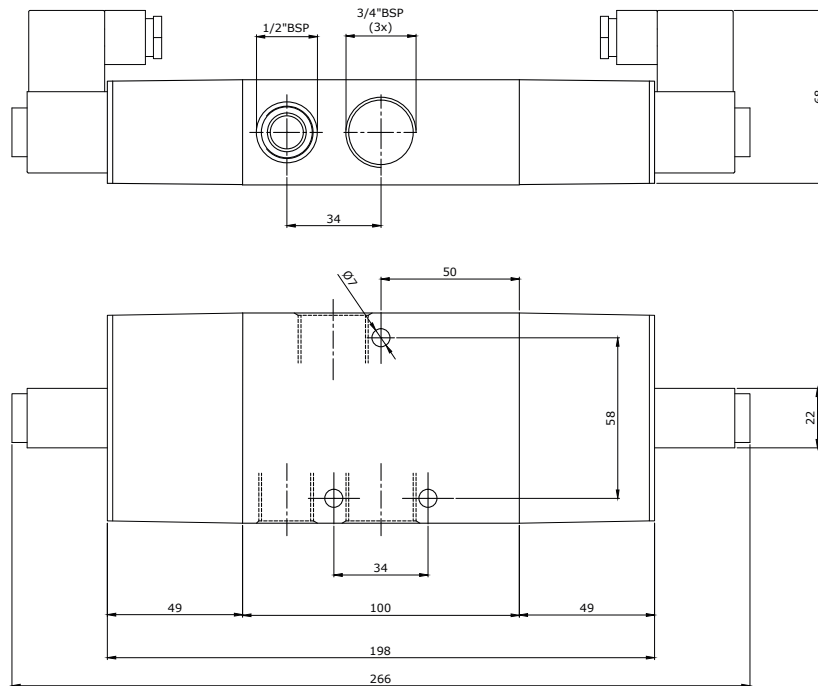


Não existem válvulas 3/3 vias autocentrante CAN e CAP, somente 3/3 vias CF. CAN = NF-3/2 e CAP = NA-3/2

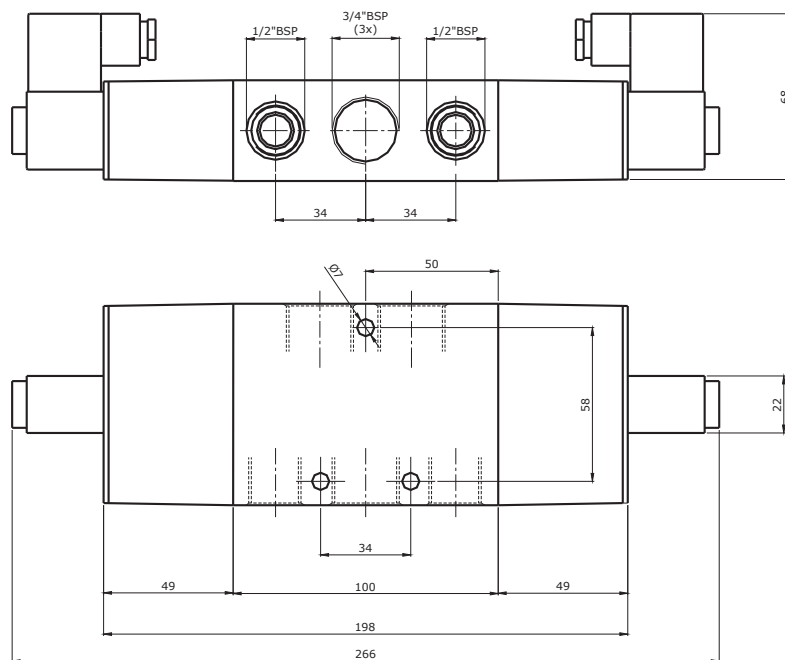
- Válvula Duplo Piloto Autocentrante - 3 Posições - 5/3 vias (CF) - N95533B00
- Válvula Duplo Piloto Autocentrante - 3 Posições - 5/3 vias (CAN) - N95534B00
- Válvula Duplo Piloto Autocentrante - 3 Posições - 5/3 vias (CAP) - N95535B00



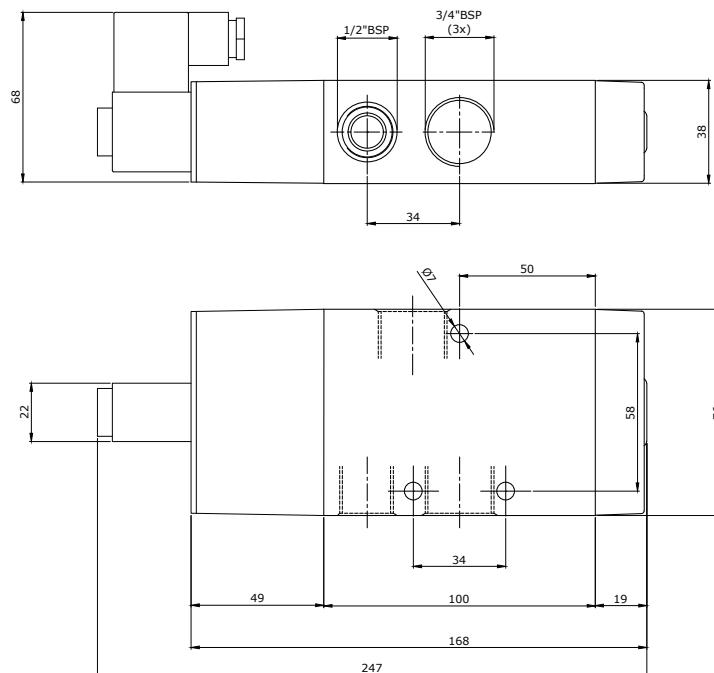
Válvula Duplo Solenóide - 3/2 vias - Ref.: N93882-XX



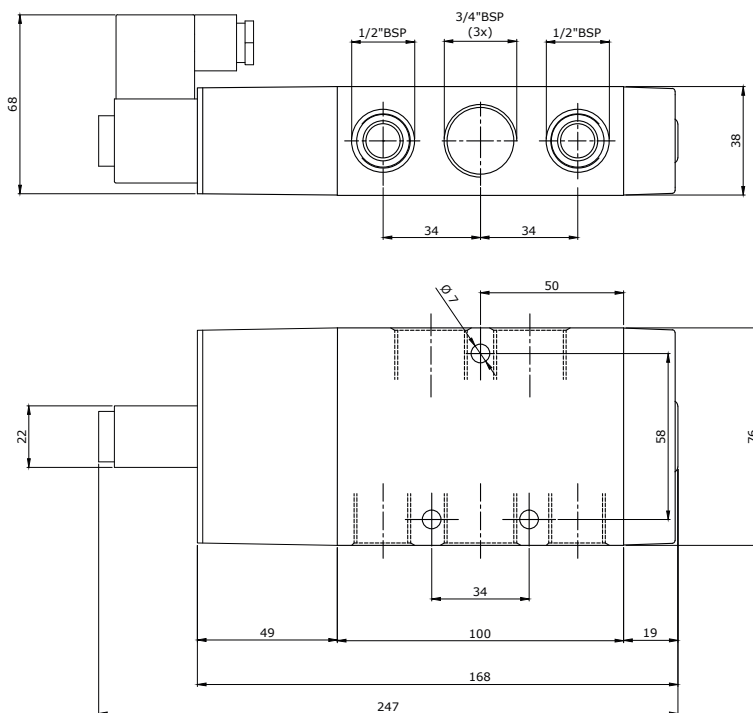
Válvula Duplo Solenóide - 5/2 vias - Ref.: N95882-XX



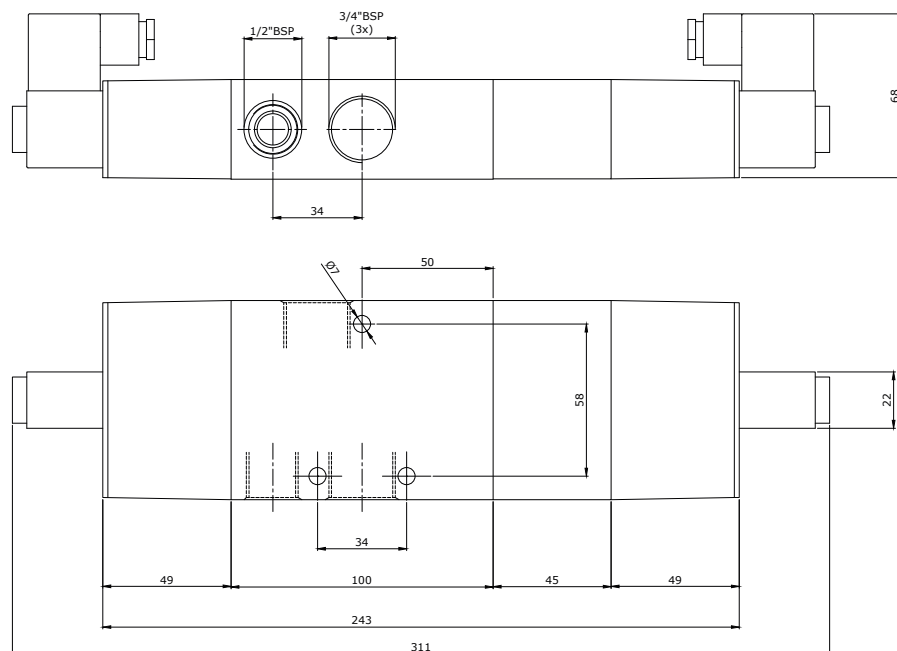
Válvula Solenóide/Diferencial - 3/2 vias - Ref.: N93822-XX



Válvula Solenóide/Diferencial - 5/2 vias - Ref.: N95822-XX

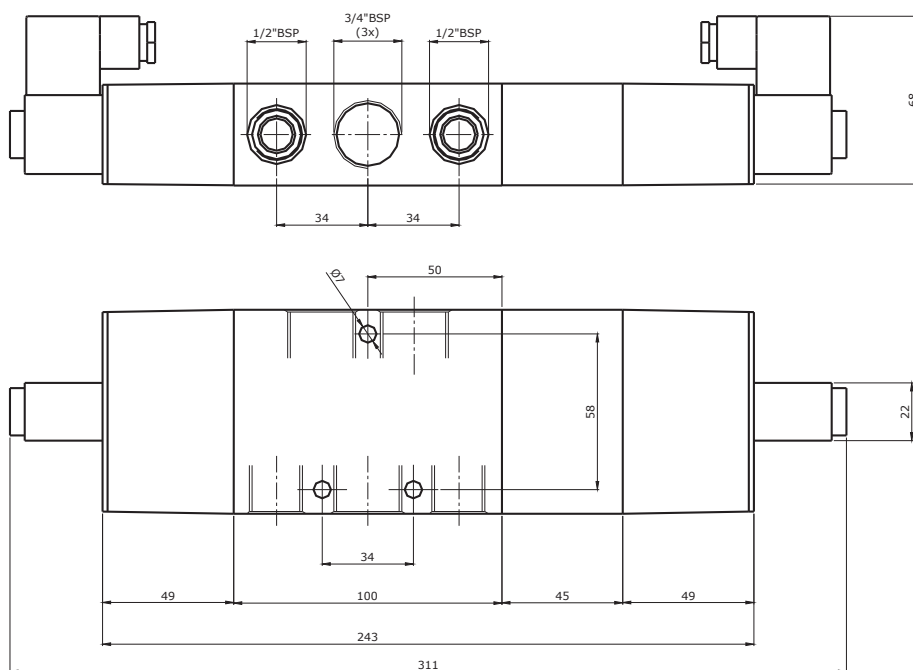


Válvula Duplo Solenóide - 3 Posições - 3/3 vias (CF) - Ref.: N93833AXX



Não existem válvulas 3/3 aut centrante CAN e CAP, somente 3/3 aut centrante CF.

Válvula Duplo Solenóide Autocentrante - 3 Posições - 5/3 vias (CF) - Ref.: N95833AXX
 Válvula Duplo Solenóide Autocentrante - 3 Posições - 5/3 vias (CAN) - Ref.: N95834AXX
 Válvula Duplo Solenóide Autocentrante - 3 Posições - 5/3 vias (CAP) - Ref.: N95835AXX



Índice

Válvulas Auxiliares

Válvulas Poppet Multidirecionais de Alta Vazão	162
Válvulas NAMUR	168
Válvulas Alavanca Trava/CAN	170
Válvulas Solenóide Mini	172
Válvulas Série W	180
Válvulas de Controle de Fluxo	190
Válvulas Prestoflow	193
Válvula Seletora de Circuito (Elemento OU)	195
Válvula de Simultaneidade (Elemento E)	197
Válvulas de Escape Rápido	199
Válvulas de Retenção	203
Bobinas Mini Classe H	205
Bobinas Grande Classe H	207
Válvulas Geradoras de Vácuo	209
Válvulas Geradoras de Vácuo - Série WACV	213
Ventosas - Série D	222
Válvulas Deslizantes	224
Válvula de Fechamento com Trava	226
Direcionador de Spray	227
Pressostato	228
Pedal Elétrico	230
União Rotativa	231
Distribuidor de Ar	232
Protetor para Válvulas Pedais	234
Purgador Eletrônico	236
Silenciadores	238
Válvulas Rotativas	242
Válvula de Pulso com Diafragma para Filtros de Mangas	249
Válvulas de Processo	263
Válvulas de Atuação Pneumática - Série Q22HD	270
Captadores de Queda de Pressão	273
Expulsor Pneumático	275

Válvulas Multidirecionais de Alta Vazão

As válvulas multidirecionais tipo poppet têm como característica principal alta vazão, disponíveis nas versões 2 e 3 vias, permitindo uma vazão de 9.230 l/min., a uma pressão de 7 bar, disponíveis nas conexões de 1/2" BSP e 3/4" BSP.

Características Técnicas:

Conexão	1/2" BSP e 3/4" BSP
Vias/Posições	2/2 e 3/2
Vazão a 7 bar	9230 l/min
Cv	6,5
Pressão de Trabalho	máxima = 10 bar mínima = 4 bar
Temperatura de Trabalho	-10°C a +80°C
Atuador	Solenóide ou Piloto
Fluido	Ar comprimido filtrado e lubrificado

Materiais:

Corpo	Alumínio
Vedações	Buna-N
Mola	Aço Inoxidável



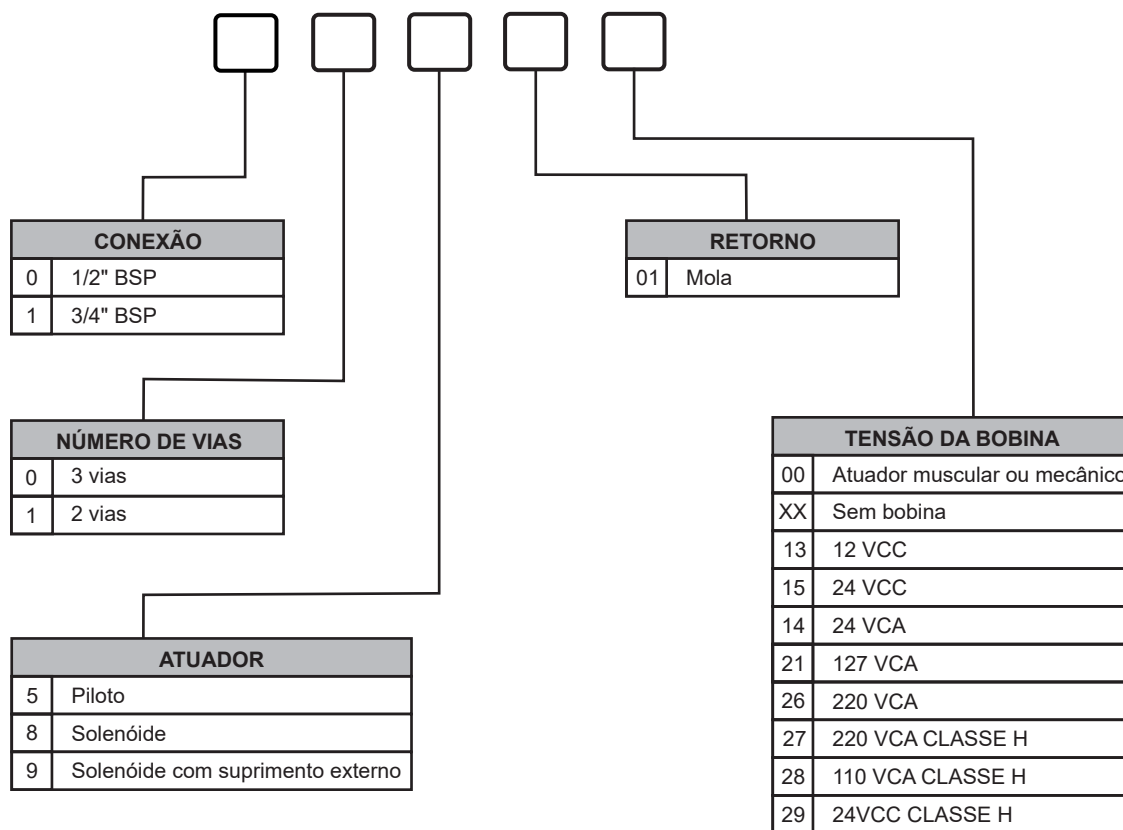
Aplicações:

Esta série de válvula tem como uma de suas principais características a alta vazão. A mesma é a solução para onde se necessita uma válvula de 3/2 vias de alta vazão e resposta rápida. Esta válvula é também chamada comumente de Válvula Sorveteira.

Kit de Reparos em Buna: SP3812-000 (1/2" e 3/4")

Kit de Reparos em Viton: SP3812V-000 (1/2" e 3/4")

GABARITO DE CODIFICAÇÃO Válvulas Poppet Multidirecionais



Válvulas Multidirecionais de Alta Vazão

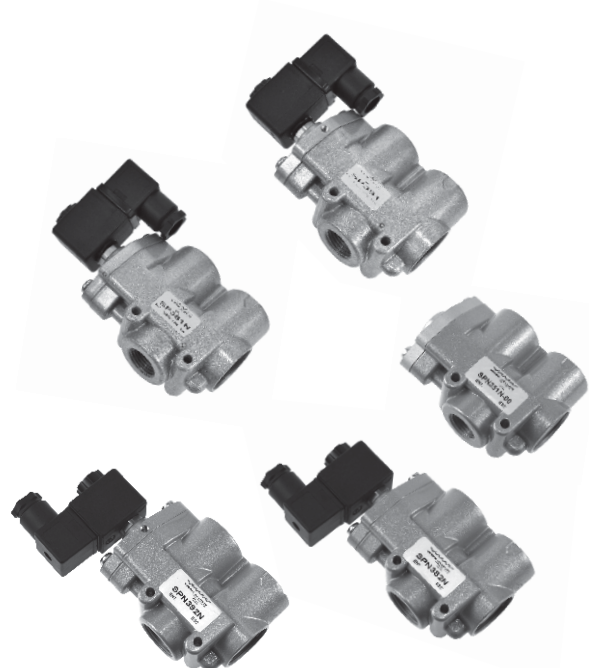
As válvulas multidirecionais tipo poppet têm como característica principal alta vazão, disponíveis nas versões 2 e 3 vias, permitindo uma vazão de 9.230 l/min., a uma pressão de 7 bar, disponíveis nas conexões de 1/2" BSP e 3/4" BSP.

Características Técnicas:

Conexão	1/2" BSP e 3/4" BSP
Vias/Posições	2/2 e 3/2
Vazão a 7 bar	9230 l/min
Cv	6,5
Pressão de Trabalho	máxima = 10 bar mínima = 4 bar
Temperatura de Trabalho	-10°C a +80°C
Atuador	Solenóide ou Piloto
Fluido	Ar comprimido filtrado e lubrificado

Materiais:

Corpo	Alumínio
Vedações	Buna-N
Mola	Aço Inoxidável



Aplicações:

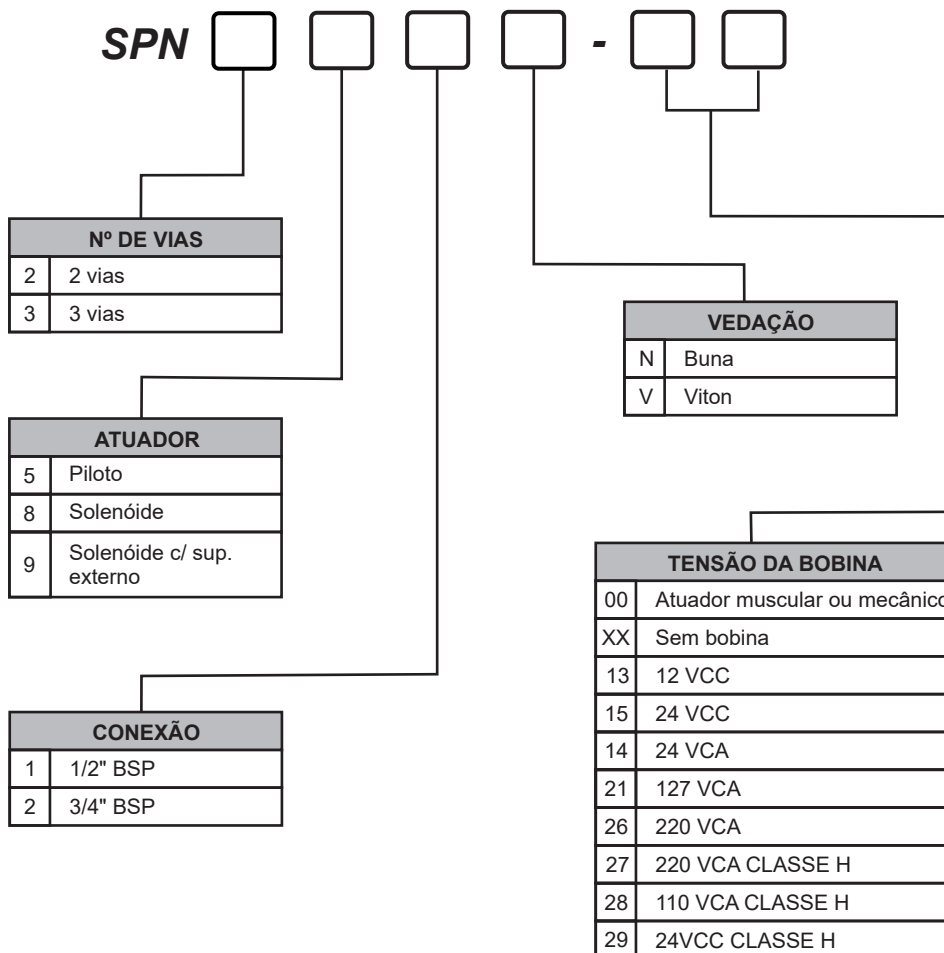
Esta série de válvula tem como uma de suas principais características a alta vazão. A mesma é a solução para onde se necessita uma válvula de 3/2 vias de alta vazão e resposta rápida. Esta válvula é também chamada comumente de Válvula Sorveteira.

KIT DE REPAROS	PARA AS VÁLVULAS
SP3812-000 (1/2" e 3/4") em Buna-N SP3812V-000 (1/2" e 3/4") em Viton	SP381N-XX, SP382N-XX, SP351N-00 SP352N-XX, SP391N-XX, SP392N-XX

KIT DE REPAROS	PARA AS VÁLVULAS
SPN3812-000 (1/2" e 3/4") em Buna-N SPN3812V-000 (1/2" e 3/4") em Viton	SPN381N-XX, SPN382N-XX, SPN351N-00 SPN352N-XX, SPN391N-XX, SPN392N-XX

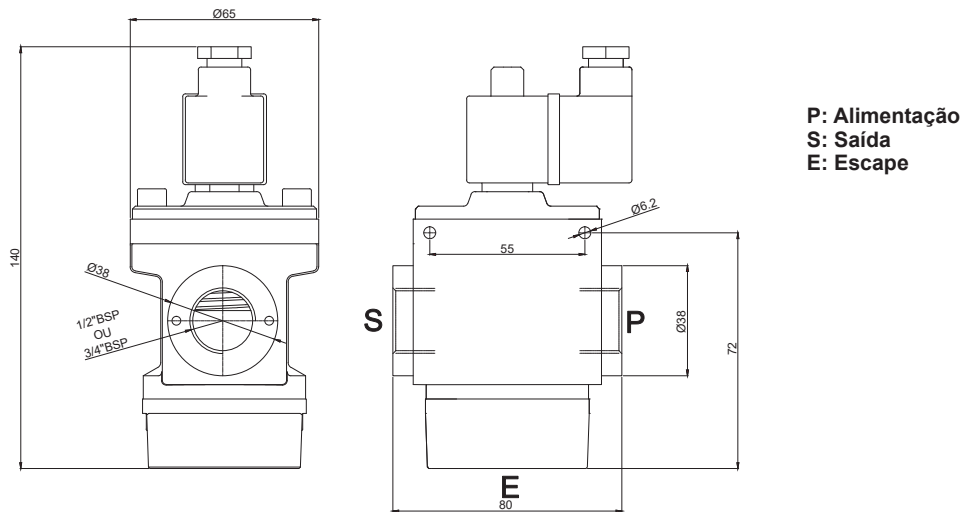
GABARITO DE CODIFICAÇÃO

Válvulas Multidirecionais de Alta Vazão

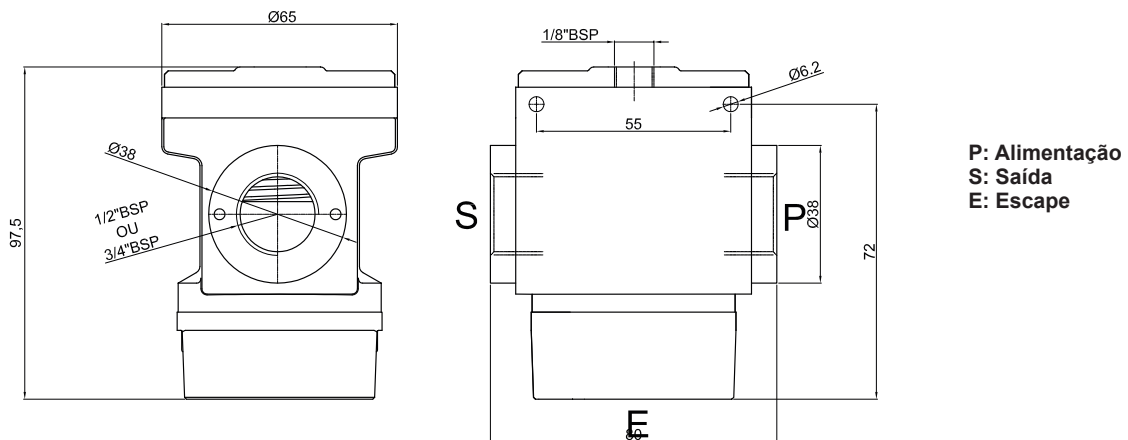


Dimensões

Válvula Multidirecional de Alta Vazão Solenóide/Mola - 1/2"BSP - 3 Vias - Ref.: 00801
 Válvula Multidirecional de Alta Vazão Solenóide/Mola - 1/2"BSP - 2 Vias - Ref.: 01801
 Válvula Multidirecional de Alta Vazão Solenóide com Suprimento Externo/Mola - 1/2"BSP - 3 Vias - Ref.: 00901
 Válvula Multidirecional de Alta Vazão Solenóide com Suprimento Externo/Mola - 1/2"BSP - 2 Vias - Ref.: 01901
 Válvula Multidirecional de Alta Vazão Solenóide/Mola - 3/4"BSP - 3 Vias - Ref.: 10801
 Válvula Multidirecional de Alta Vazão Solenóide/Mola - 3/4"BSP - 2 Vias - Ref.: 11801
 Válvula Multidirecional de Alta Vazão Solenóide com Suprimento Externo/Mola - 3/4"BSP - 3 Vias - Ref.: 10901
 Válvula Multidirecional de Alta Vazão Solenóide com Suprimento Externo/Mola - 3/4"BSP - 2 Vias - Ref.: 11901

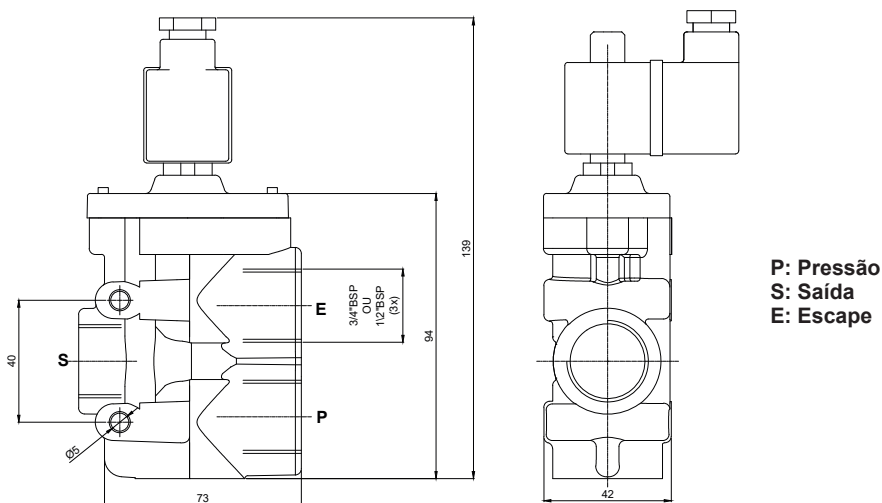


Válvula Multidirecional de Alta Vazão Piloto/Mola - 1/2"BSP - 3 vias - Ref.: 00501
 Válvula Multidirecional de Alta Vazão Piloto/Mola - 1/2"BSP - 2 vias - Ref.: 01501
 Válvula Multidirecional de Alta Vazão Piloto/Mola - 3/4"BSP - 3 vias - Ref.: 10501
 Válvula Multidirecional de Alta Vazão Piloto/Mola - 3/4"BSP - 2 vias - Ref.: 11501

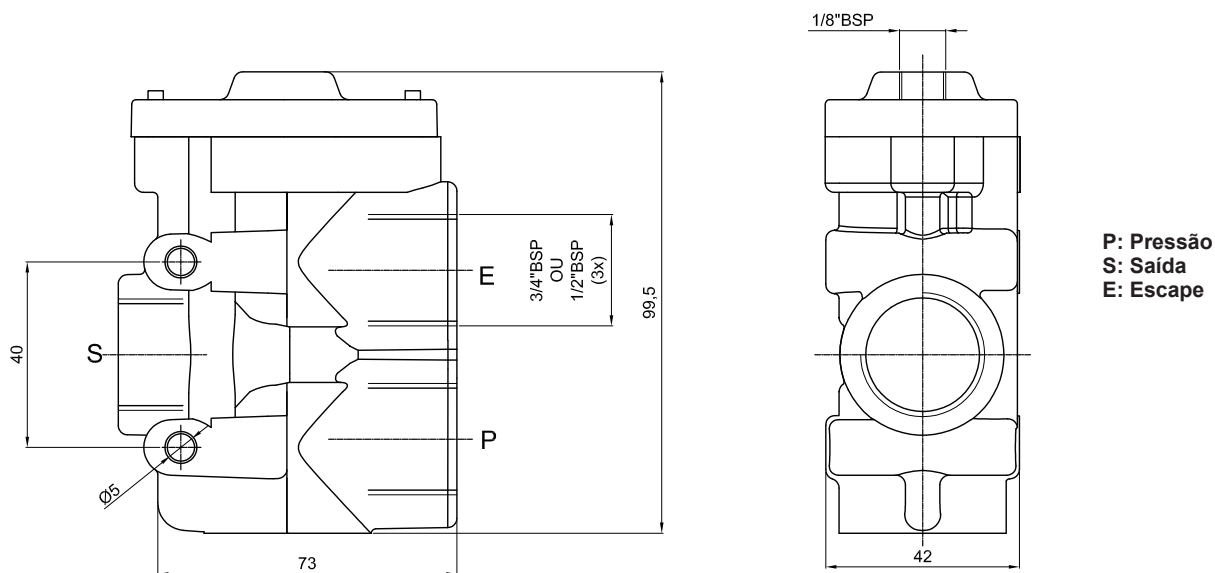


Dimensões

Válvula Multidirecional de Alta Vazão Solenóide 1/2" BSP Ref.: SPN381N-XX - 3/4" BSP Ref.: SPN382N-XX



Válvula Multidirecional de Alta Vazão Piloto 1/2" BSP Ref.: SPN351N-00 - 3/4" BSP Ref.: SPN352N-00



Válvulas NAMUR

Estas válvulas foram projetadas para serem acopladas (fixadas) diretamente ao corpo dos atuadores rotativos (com êmbolos a partir de Ø 50 mm) de válvulas de processos, dispensando o uso de conexões, conforme a norma NAMUR.

Características Técnicas

Conexão	Acoplamento direto (configuração conforme norma NAMUR)
Vias/Posições	5/2
Vazão a 7 bar:	1600 l/min.
Pressão de Trabalho	2 a 10 bar
Temperatura de Trabalho	-10°C a +80°C
Grau de Proteção	IP 65
Fluido	Ar comprimido filtrado e lubrificado

Materiais

Corpo	Alumínio
Vedações	Buna-N



Aplicações:

As válvulas NAMUR são válvulas de 5 vias e 2 posições, usadas para acionamento de atuadores rotativos de válvulas de processo, com cilindros de êmbolo a partir de 50 mm de diâmetro, com fixação direta no corpo do atuador rotativo, dispensando o uso de conexões e tubos, acoplamento este conforme norma NAMUR, disponível com bobinas em 12 Vcc, 24 Vca, 24 Vcc, 110 Vca e 220 Vca, com grau de proteção IP 65.

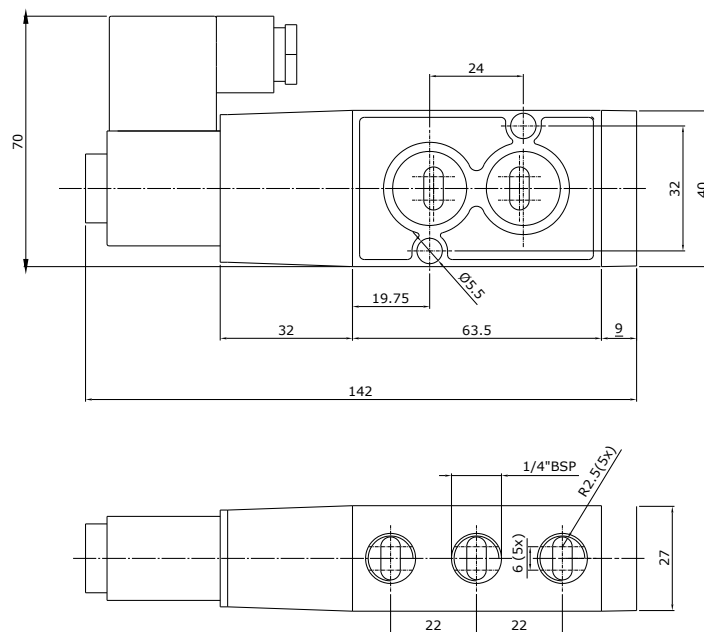
Obs.: equivalente a bitola 1/4" BSP.

Kit de Reparos: 20.500-100 (kit para válvulas 20.5822SB-XX e 18.5822SB-XX)

Dimensional

Válvula Solenóide/Diferencial com atuador em Alumínio - Ref.: 20.5822SBXX

Válvula Solenóide/Diferencial com atuador em Plástico de Engenharia - Ref.: 18.5822SBXX



TENSÃO DA BOBINA	
00	Atuador muscular ou mecânico
XX	Sem bobina
13	12 VCC
15	24 VCC
14	24 VCA
21	127 VCA
26	220 VCA
27	220 VCA CLASSE H
28	110 VCA CLASSE H
29	24VCC CLASSE H
30	24VCA CLASSE H
31	12VCC CLASSE H
32	12VCA CLASSE H

Exemplo: 20.5822SB13

Válvula NAMUR Solenóide Diferencial 12 Vcc.

Válvulas Alavanca Trava/CAN (Centro Aberto Negativo) Ref.: 4530-041

Características Técnicas

Conexão	1/4" BSP
Vias/Posições	5/3
Vazão a 7 bar	1600 l/min.
CV	1,12
Pressão de Trabalho	1 a 10 bar
Posição Central (5/3)	CAN (Centro Aberto Negativo)
Temperatura de Trabalho	-10° C a +80° C
Fluido	Ar comprimido filtrado e lubrificado Gases Inertes

Materiais

Corpo	Alumínio
Mola	Aço
Vedação	Buna-N

Aplicação:

Atuar cilindros de dupla ação. A válvula pode mantê-lo avançado, recuado ou livre.



Kit de Reparos: 6500-400

Válvulas Solenóide Mini - 1/8" BSP

As Válvulas Solenóide Mini são utilizadas como válvulas de controle, ideais para sistemas pneumáticos que necessitem de uma válvula pequena de comando elétrico. O mecanismo em contato com o fluido é muito simples, possuem apenas duas peças móveis e são montadas em qualquer posição, com vedação perfeita, assegurada por guarnição de borracha sintética.

Características Técnicas

Conexão	1/8" BSP
Orifício	0,8 mm
Cv	0,04
Atuador	Solenóide/ação direta
Número de Vias	2 e 3 vias
Pressão Máxima	10 bar
Vazão à 7 bar	55 l/min.
Pressão de Trabalho	0,1 a 10 bar
Temperatura de Trabalho	-10°C a +80°C
Operação	Normalmente Fechada
Atuador	Solenóide/Ação Direta
Fluido	Ar comprimido filtrado
Bobina	Conforme página 205



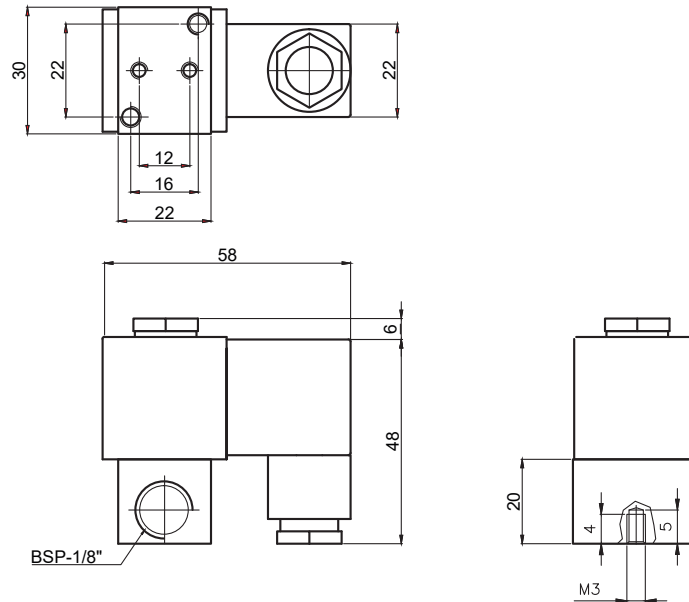
Materiais

Corpo	Alumínio
Vedações	Buna-N

Aplicação

Estas válvulas são usadas com válvulas de controle para sistemas pneumáticos, que necessitem de uma válvula pequena de comando elétrico, ou para acionamento de cilindros de simples ação na sua versão de 3 vias.

Dimensional



Gabarito de Codificação Mini Solenóide 1/8"

51 □ □ □ □ □ □

Nº DE VIAS	
2	2 vias
3	3 vias

ORIFÍCIO	
08	Diâmetro 0,8

BITOLA	
2	1/8"

TENSÃO DA BOBINA	
00	Atuador muscular ou mecânico
XX	Sem bobina
13	12 VCC
15	24 VCC
14	24 VCA
21	127 VCA
26	220 VCA
27	220 VCA CLASSE H
28	110 VCA CLASSE H
29	24VCC CLASSE H
30	24VCA CLASSE H
31	12VCC CLASSE H

Válvulas Solenóide Mini - 1/4" BSP

As Válvulas Solenóide Mini são utilizadas como válvulas de controle, ideais para sistemas pneumáticos que necessitem de uma válvula pequena de comando elétrico. O mecanismo em contato com o fluido é muito simples, possuem apenas duas peças móveis e são montadas em qualquer posição, com vedação perfeita, assegurada por guarnição de borracha sintética.

Características Técnicas

Conexão	1/4" BSP
Cv	0,06
Orifício	1,5 mm.
Atuador	Solenóide/ação direta
Número de Vias	2 e 3 vias
Pressão Máxima	10 bar
Vazão à 7 bar	80 l/min.
Pressão de Trabalho	0,1 a 10 bar
Temperatura de Trabalho	-10°C a +80°C
Operação	Normalmente Fechada
Atuador	Solenóide/Ação Direta
Fluido	Ar comprimido filtrado
Bobina	Conforme página 205



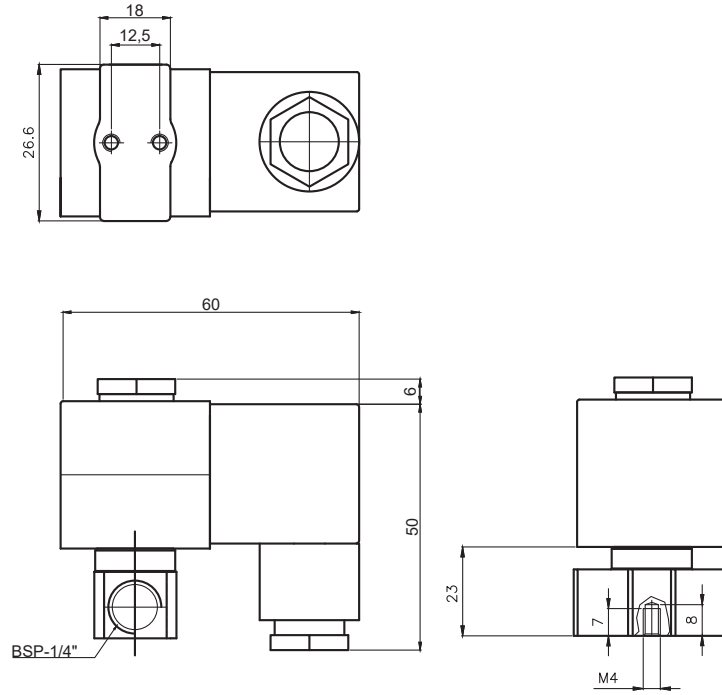
Materiais

Corpo	Alumínio
Vedações	Buna-N

Aplicações:

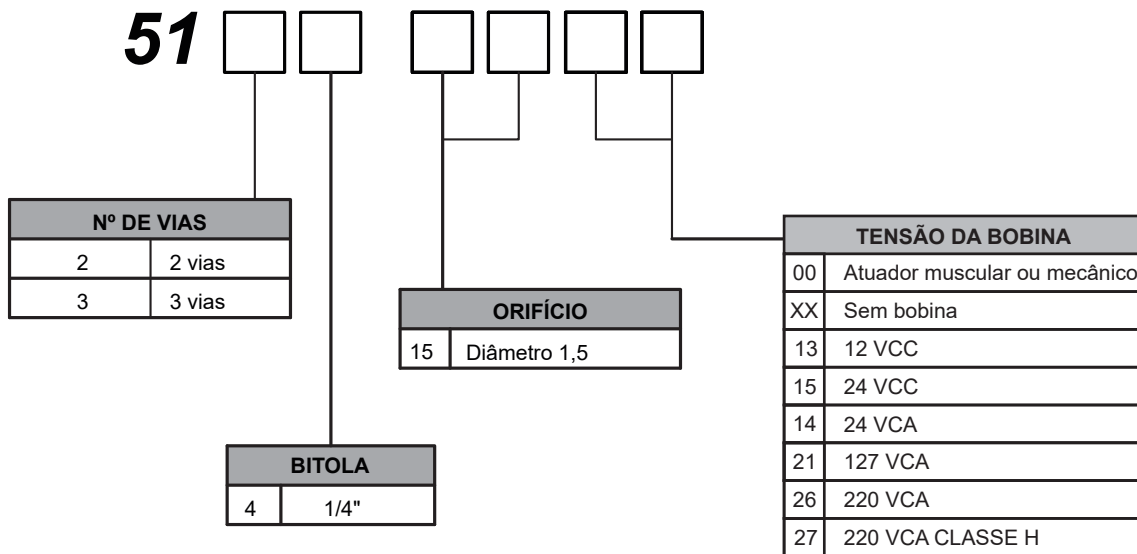
Estas válvulas são usadas com válvulas de controle para sistemas pneumáticos, que necessitem de uma válvula pequena de comando elétrico, ou para acionamento de cilindros de simples ação na sua versão de 3 vias.

Dimensional

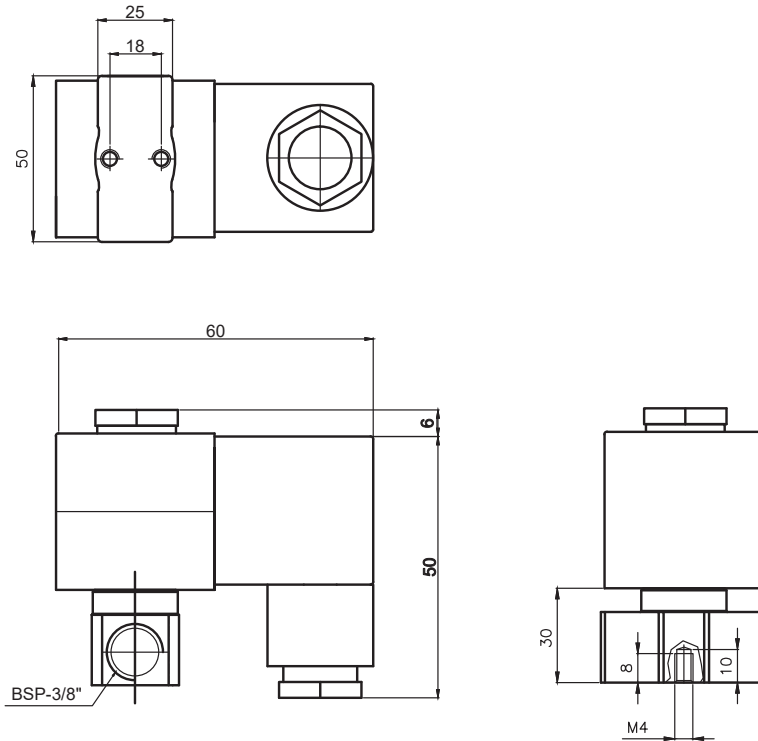


Gabarito de Codificação Mini Solenóide 1/4"

51



Dimensional



Gabarito de Codificação Mini Solenóide 3/8"

51 □ □ □ □ □ □

Nº DE VIAS	
2	2 vias

ORIFÍCIO	
32	Diâmetro 3,2

BITOLA	
5	3/8"

TENSÃO DA BOBINA	
00	Atuador muscular ou mecânico
XX	Sem bobina
13	12 VCC
15	24 VCC
14	24 VCA
21	127 VCA
26	220 VCA
27	220 VCA CLASSE H

Válvulas Solenóide Mini - 3/8" BSP

As Válvulas Solenóide Mini são utilizadas como válvulas de controle, ideais para sistemas pneumáticos que necessitem de uma válvula pequena de comando elétrico. O mecanismo em contato com o fluido é muito simples, possuem apenas duas peças móveis e são montadas em qualquer posição, com vedação perfeita, assegurada por guarnição de borracha sintética.

Características Técnicas

Conexão	3/8" BSP
Orifício	3/8" = 3,2 mm
Atuador	Solenóide/ação direta
Número de Vias	2 vias
Pressão Máxima	8 bar
Vazão à 7 bar	490 l/min.
Pressão de Trabalho	0,1 a 8 bar
Temperatura de Trabalho	-10°C a +80°C
Operação	Normalmente Fechada
Atuador	Solenóide/Ação Direta
Fluido	Ar comprimido filtrado
Bobina	Conforme página 205



Materiais

Corpo	Alumínio
Vedações	Buna-N

Aplicações:

Estas válvulas são usadas com válvulas de controle para sistemas pneumáticos, que necessitem de uma válvula pequena de comando elétrico.

Válvulas Solenóide Mini - 1/2" BSP

As Válvulas Solenóide Mini são utilizadas como válvulas de controle, ideais para sistemas pneumáticos que necessitem de uma válvula pequena de comando elétrico. O mecanismo em contato com o fluido é muito simples, possuem apenas duas peças móveis e são montadas em qualquer posição, com vedação perfeita, assegurada por guarnição de borracha sintética.

Características Técnicas

Conexão	1/2" BSP
Orifício	1/2" = 4 mm
Atuador	Solenóide/ação direta
Número de Vias	2 vias
Pressão Máxima	8 bar
Vazão à 7 bar	800 l/min.
Pressão de Trabalho	0,1 a 8 bar
Temperatura de Trabalho	-10°C a +80°C
Operação	Normalmente Fechada
Atuador	Solenóide/Ação Direta
Fluido	Ar comprimido filtrado
Bobina	Conforme página 205



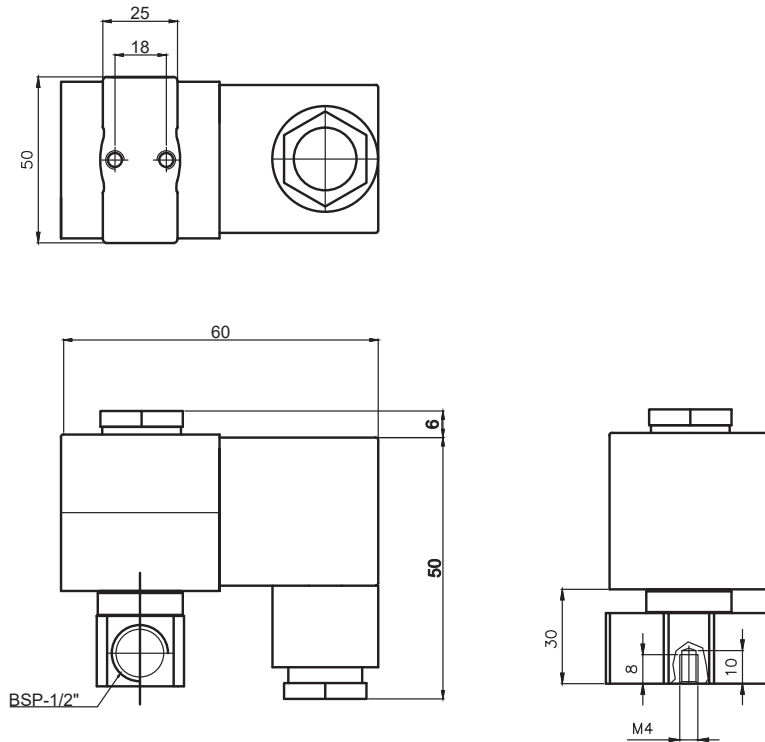
Materiais

Corpo	Alumínio
Vedações	Buna-N

Aplicações:

Estas válvulas são usadas com válvulas de controle para sistemas pneumáticos, que necessitem de uma válvula pequena de comando elétrico.

Dimensional



Gabarito de Codificação Mini Solenóide 1/2"

51 □ □ □ □ □ □

Nº DE VIAS	
2	2 vias

ORIFÍCIO	
40	Diâmetro 4,0

BITOLA	
6	1/2"

TENSÃO DA BOBINA	
00	Atuador muscular ou mecânico
XX	Sem bobina
13	12 VCC
15	24 VCC
14	24 VCA
21	127 VCA
26	220 VCA
27	220 VCA CLASSE H

Válvulas Série W

As válvulas da série W são válvulas de 2, 3 e 4 vias; atendem as necessidades de fluxo intermediário, com vazão de 860 l/min à pressão de 7 bar. O projeto do seu corpo oferece um perfeito intercâmbio entre os diversos atuadores de comando. Os atuadores disponíveis desta série de válvulas são: solenóide/mola, esfera/mola, gatilho/mola, rolete/mola, piloto/mola, pedal/mola e pedal/trava.

Características Técnicas

Conexão	1/4" BSP
Vias/Posições	2/2, 3/2 e 4/2
Vazão à 7 bar	860 l/min
Cv	0,61
Pressão de Trabalho	2 a 10 bar (Atuadores musculares ou mecânicos) 2 a 8 bar (Atuadores mecânicos)
Temperatura de Trabalho	-10°C a +80°C
Tipo Construtivo	Poppet
Atuadores Disponíveis	Solenóide/Mola, Esfera/Mola, Gatilho/Mola, Rolete/Mola, Piloto/Mola, Pedal/Mola e Pedal/Trava
Fluido	Ar comprimido filtrado e lubrificado


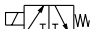
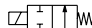

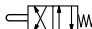


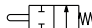
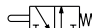


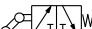
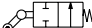




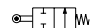


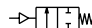
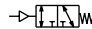
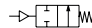



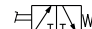
Materiais

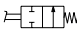


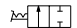
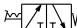
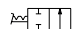


Corpo	Alumínio
Êmbolo	Latão
Molas	Aço Zincado
Vedações	Buna-N

Aplicações:

As válvulas da série W são válvulas de 2,3 e 4 vias, empregadas para comandar cilindros de simples ação (3 vias), cilindros de dupla ação (4 vias), emitir sinal para pilotar outras válvulas, interromper ou permitir passagem de ar comprimido para os mais diversos fins.



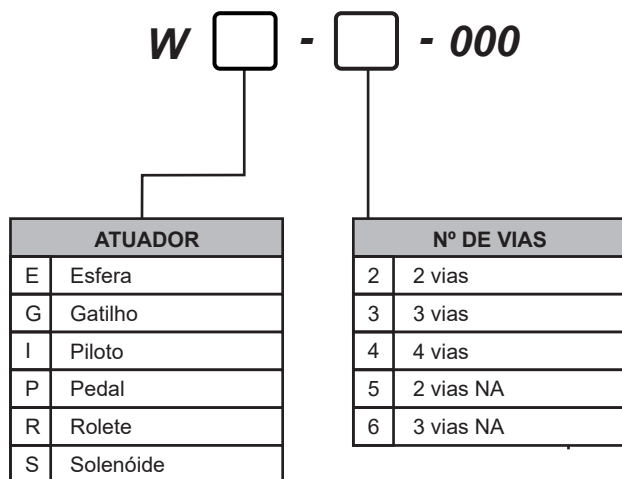
REFERÊNCIA	SIMBOLOGIA	ATUADOR/RETORNO	Nº DE VIAS/POSIÇÕES
WS-2-1/4"		Solenóide/Mola	2/2
WS-3-1/4"		Solenóide/Mola	3/2
WS-2-1/4" NA		Solenóide/Mola	2/2
WS-3-1/4" NA		Solenóide/Mola	3/2
WS-4-1/4"		Solenóide/Mola	4/2
WE-2-1/4"		Esfera/Mola	2/2
WE-3-1/4"		Esfera/Mola	3/2
WE-2-1/4" NA		Esfera/Mola	2/2
WE-3-1/4" NA		Esfera/Mola	3/2
WE-4-1/4"		Esfera/Mola	4/2
WG-2-1/4"		Gatilho/Mola	2/2
WG-3-1/4"		Gatilho/Mola	3/2
WG-2-1/4" NA		Gatilho/Mola	2/2
WG-3-1/4" NA		Gatilho/Mola	3/2
WG-4-1/4"		Gatilho/Mola	4/2
WR-2-1/4"		Rolete/Mola	2/2
WR-3-1/4"		Rolete/Mola	3/2
WR-2-1/4" NA		Rolete/Mola	2/2
WR-3-1/4" NA		Rolete/Mola	3/2
WR-4-1/4"		Rolete/Mola	4/2
WI-2-1/4"		Piloto/Mola	2/2
WI-3-1/4"		Piloto/Mola	3/2
WI-2-1/4" NA		Piloto/Mola	2/2
WI-3-1/4" NA		Piloto/Mola	3/2
WI-4-1/4"		Piloto/Mola	4/2
WP-2-1/4"		Pedal/Mola	2/2
WP-3-1/4"		Pedal/Mola	3/2

REFERÊNCIA	SIMBOLOGIA	ATUADOR/RETORNO	Nº DE VIAS/POSIÇÕES
WP-2-1/4" NA		Pedal/Mola	2/2
WP-3-1/4" NA		Pedal/Mola	3/2
WP-4-1/4"		Pedal/Mola	4/2
WP-2-T		Pedal/Trava	2/2
WP-3-T		Pedal/Trava	3/2
WP-2-T NA		Pedal/Trava	2/2
WP-3-T NA		Pedal/Trava	3/2
WP-4-T		Pedal/Trava	4/2

* A tensão da bobina pode ser pedida conforme a sua própria nomenclatura. Ex.: WS-3-1/4"-220

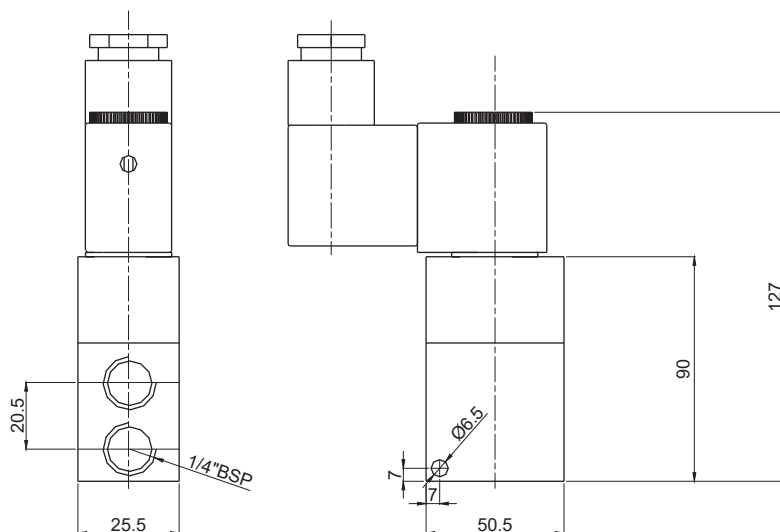
** Quando desejar válvula normal aberta, acrescentar após o código, NA. Ex.: WS-3-1/4"-220NA

Kit de Reparos

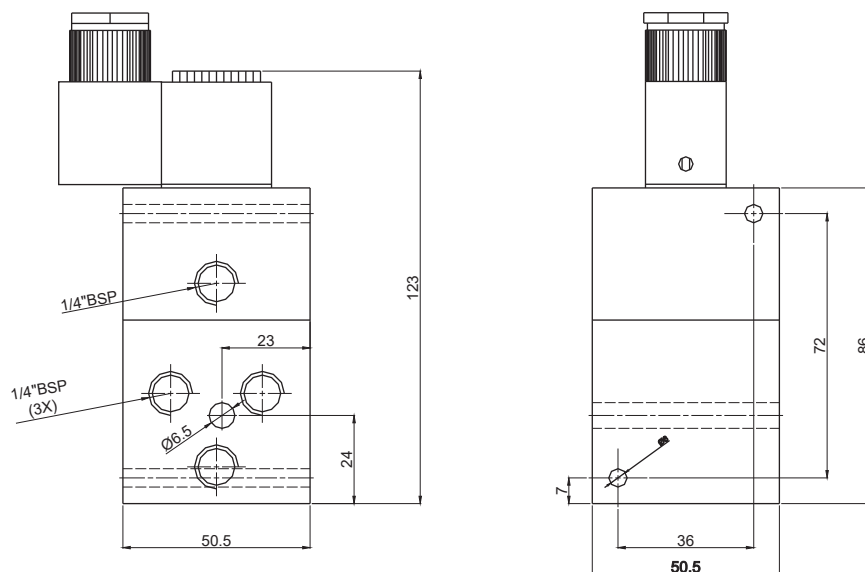


Dimensões

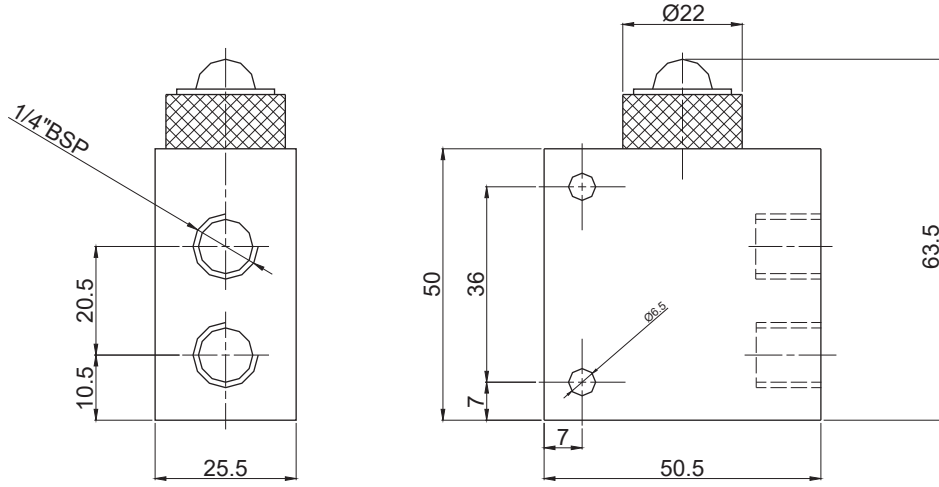
Válvula Solenóide/Mola - 2/2 e 3/2 vias - Ref.: WS-2-1/4" e WS-3-1/4"



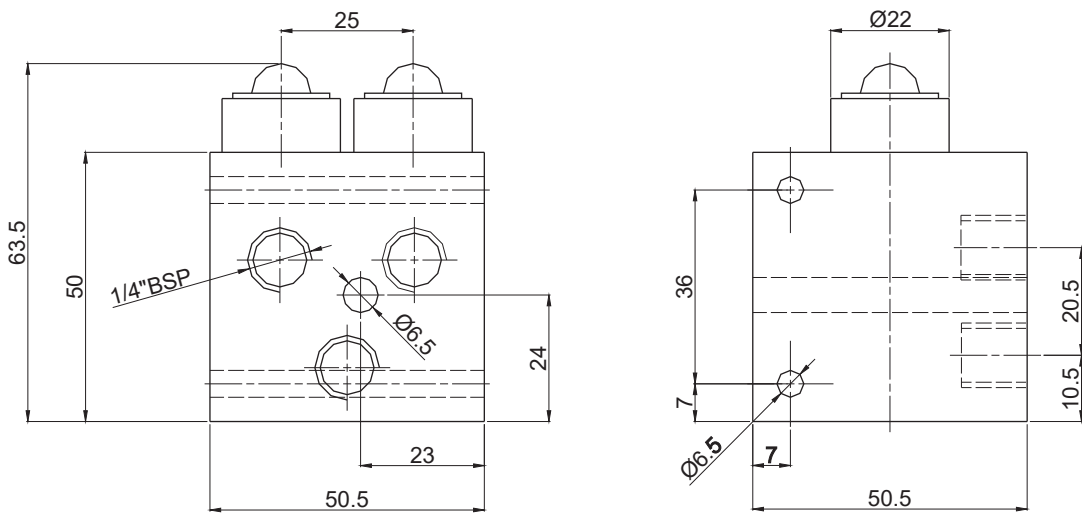
Válvula Solenóide/Mola - 4/2 vias - Ref.: WS-4-1/4"



Válvula Esfera/Mola - 2/2 e 3/2 vias - Ref.: WE-2-1/4" e WE-3-1/4"

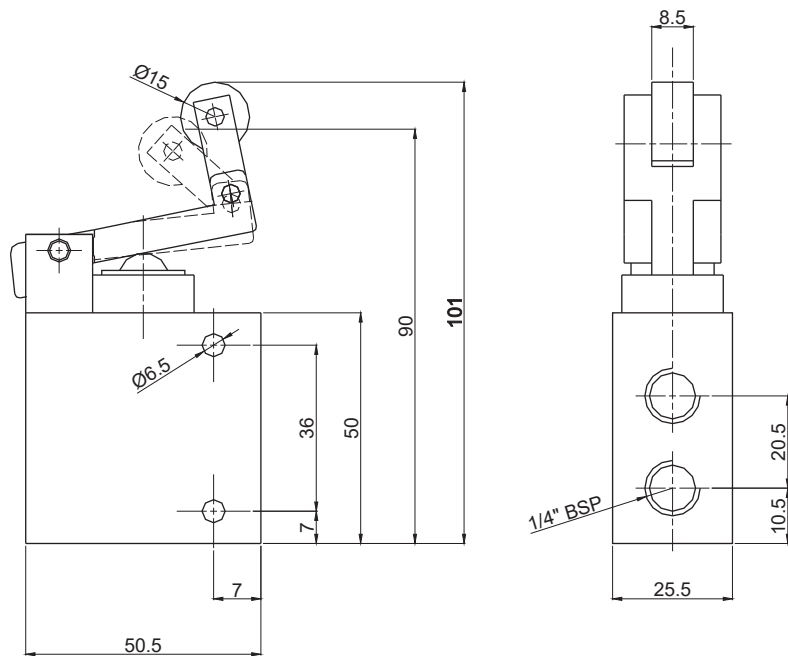


Válvula Esfera/Mola - 4/2 vias - Ref.: WE-4-1/4"

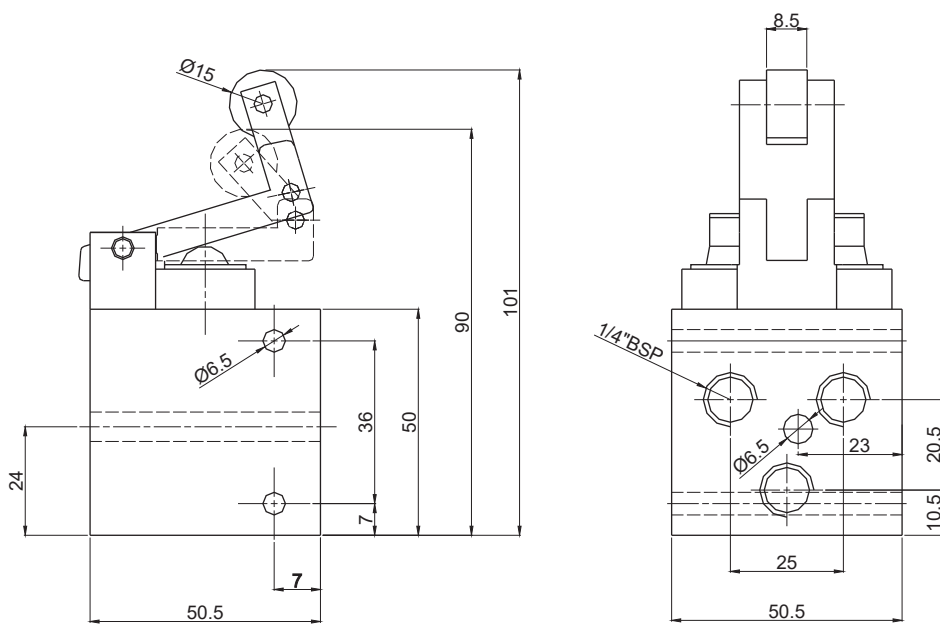


2

Válvula Gatilho/Mola - 2/2 e 3/2 vias - Ref.: WG-2-1/4" e WG-3-1/4"

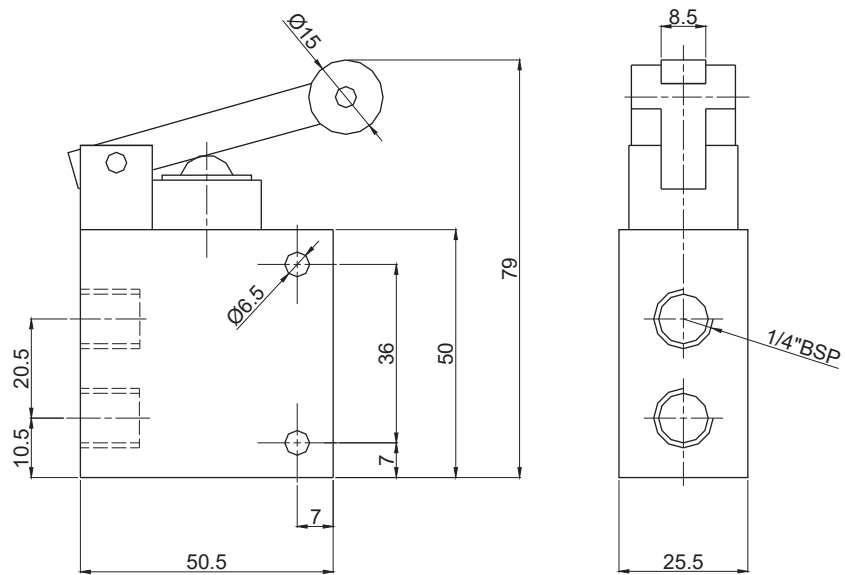


Válvula Gatilho/Mola - 4/2 vias - Ref.: WG-4-1/4"

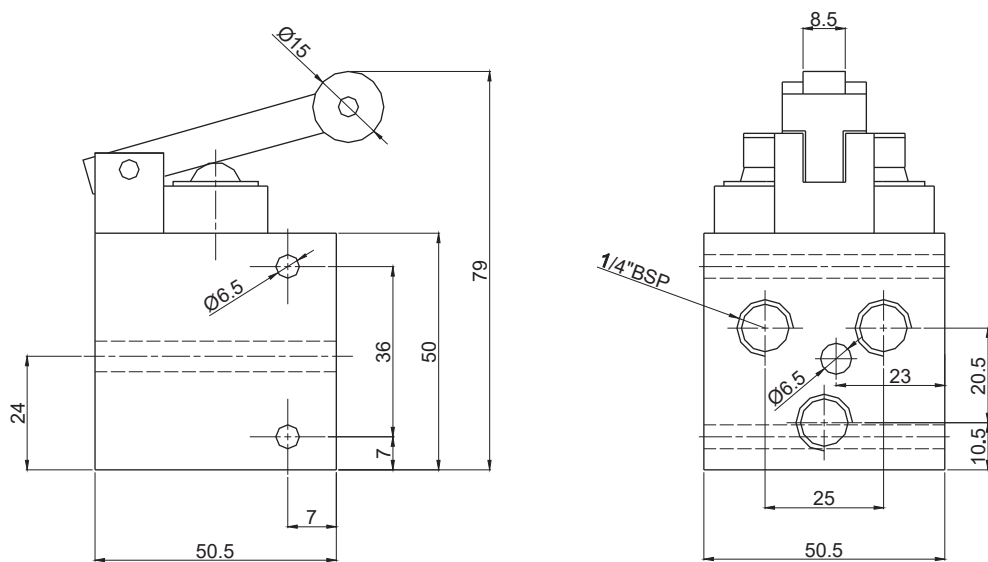


2

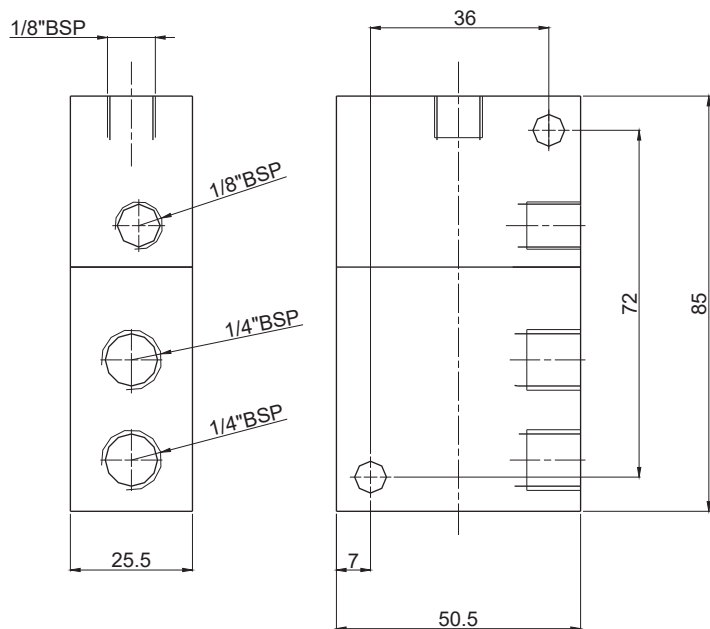
Válvula Rolete/Mola - 2/2 e 3/2 vias - Ref.: WR-2-1/4" e WR-3-1/4"



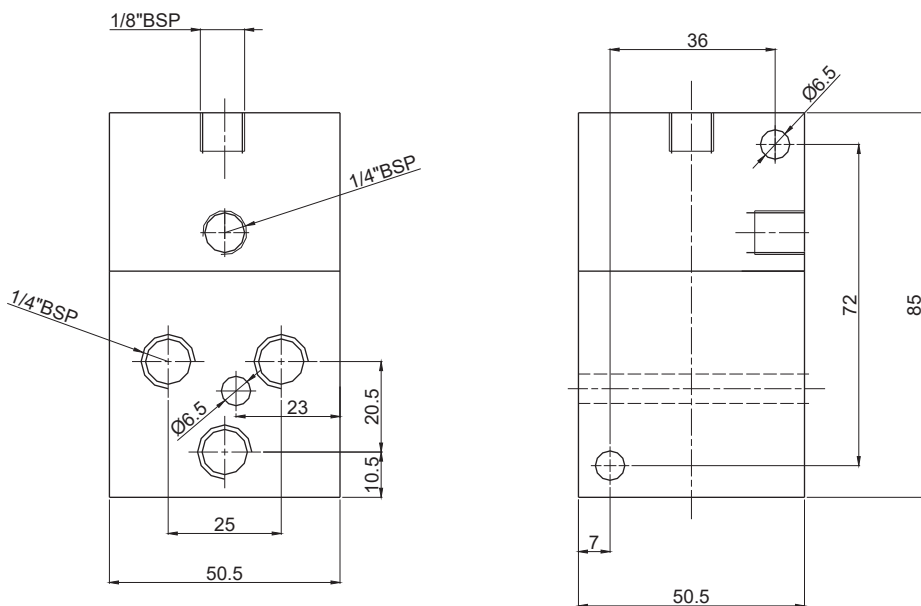
Válvula Rolete/Mola - 4/2 vias - Ref.: WR-4-1/4"



Válvula Piloto/Mola - 2/2 e 3/2 vias - Ref.: WI-2-1/4" e WI-3-1/4"



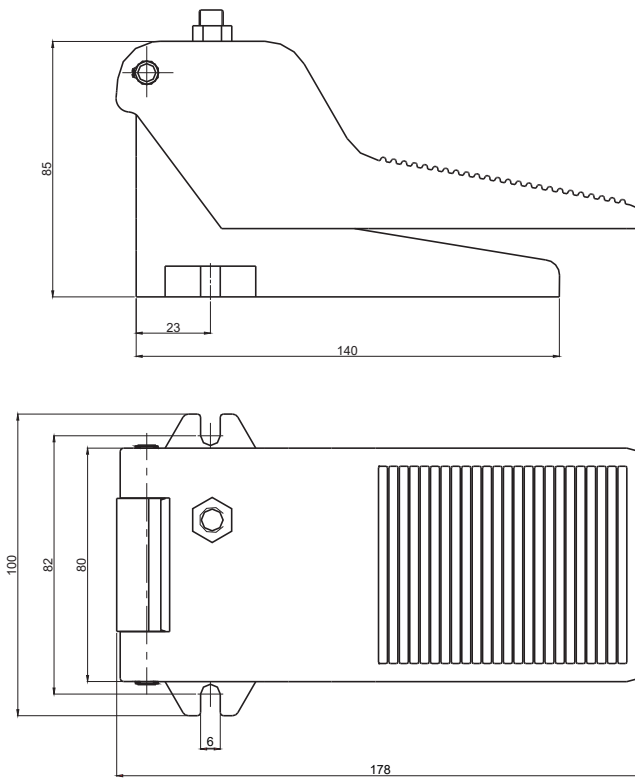
Válvula Piloto/Mola - 4/2 vias - Ref.: WI-4-1/4"



2

Válvula Pedal/Mola - 2/2, 3/2 e 4/2 vias
Ref.: WP-2-1/4"
Ref.: WP-3-1/4"
Ref.: WP-4-1/4"

Válvula Pedal/Trava - 2/2, 3/2 e 4/2 vias
Ref.: WP-2-T
Ref.: WP-3-T
Ref.: WP-4-T



Válvulas de Controle de Fluxo

Estas válvulas foram projetadas para assegurar um preciso controle da exaustão do ar comprimido da câmara dos cilindros pneumáticos e logicamente a regulagem da velocidade do pistão dos mesmos. Permitindo máxima capacidade de vazão com um mínimo de queda de pressão no sentido livre.

Características Técnicas

Conexão	1/8", 1/4", 3/8", e 1/2" BSP
Vazão Máxima	1/8" BSP = 1020 l/min
	1/4" BSP = 2180 l/min
	3/8" BSP = 2800 l/min
	1/2" BSP = 3960 l/min
Pressão de Utilização	0 a 11 bar
Temperatura de Trabalho	-10°C a +80°C
Fluido	Ar comprimido filtrado

Materiais

Corpo	Alumínio
Vedações	Buna-N

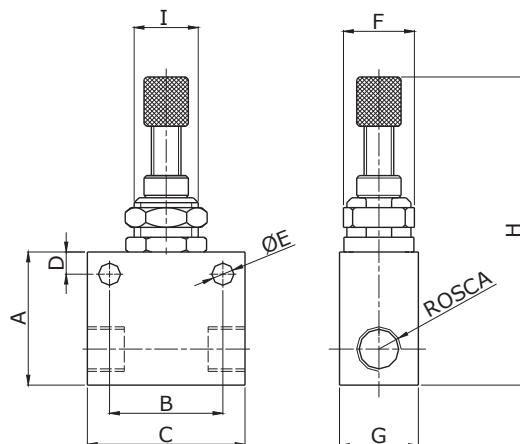


Aplicações:

Estas válvulas proporcionam regulagens precisas de velocidade do pistão de cilindros pneumáticos, ou a regulagem de fluxo de ar comprimido para aplicações diversas em circuitos pneumáticos tais como temporização na pilotagem de válvulas. Quando da aplicação em regulagens, da velocidade de cilindros, a mesma deve ser montada o mais próximo possível do mesmo.

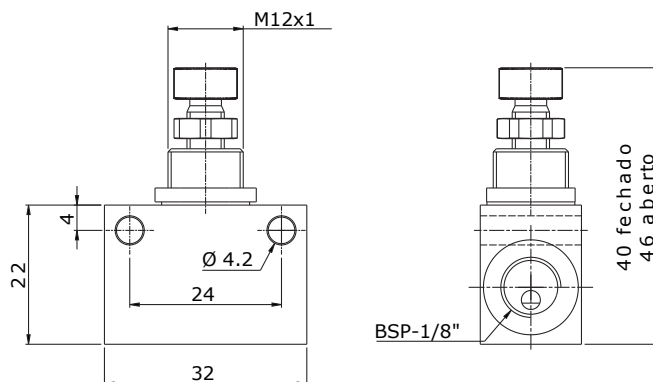
Dimensões

Válvula Controle de Fluxo



ROSCA BSP/NPT	REF.	A	B	C	D	ØE	SEX. F	G	H	I	KIT DE REPAROS
1/8"	5102 CF	25	23	32	4.5	4.5	9/16"	16	52	1/2" UNF	5102-000
3/8"	7104 CF	32	33	45	6	4.5	3/8"	22	62	5/8" UNF	7102-000
1/2"	8105 CF	50	51	65	7	5	1"	32	89	7/8" UNF	8102-000

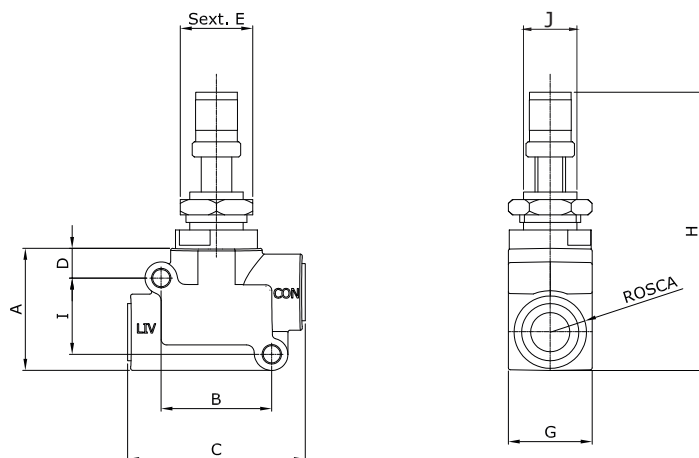
Válvula Controle de Fluxo - 1/8" BSP - Ref.: **CF18M FN-00**



Válvula Controle de Fluxo Micrométrica.

Dimensões

Válvula Controle de Fluxo - 1/4 BSP - Ref.: **6103Z-CF**



ROSCA BSP/NPT	REF.	A	B	C	D	ØE	SEX. F	G	H	I	J	KIT DE REPAROS
1/4"	6103Z-CF	32	29	45	8	4.5	3/4"	22	73	20	5/8" UNF	5102-000

Válvulas Prestoflow

Estas válvulas foram projetadas para serem montadas diretamente no cabeçote dos cilindros pneumáticos, desta forma a precisão no controle da velocidade é maior. Estas válvulas são integradas a uma conexão que possui corpo giratório com ângulo de 90° entre as ligações, obtendo-se assim rapidez na montagem, economia de espaço físico e versatilidade.

Características Técnicas

Conexão	1/8", 1/4" e 3/8" BSP
Vazão à 7 bar	1/8" BSP = 200 l/min
	1/4" BSP = 400 l/min
	3/8" BSP = 950 l/min
Pressão de Utilização	0 a 11 bar
Temperatura de Trabalho	-10°C a +80°C
Fluido	Ar comprimido filtrado



Materiais

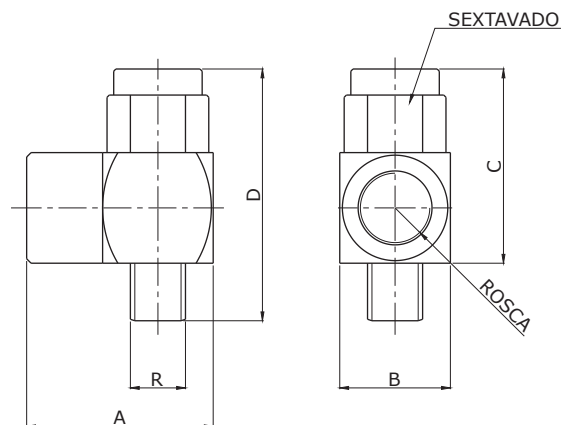
Corpo	Alumínio
Vedações	Buna-N

Aplicações:

Estas válvulas são usadas para controlar com certa precisão a velocidade de cilindros pneumáticos ou o fluxo de ar comprimido de circuitos pneumáticos, com a vantagem de poderem ser montadas no próprio cabeçote dos cilindros pneumáticos.

Dimensional

Válvula Prestoflow



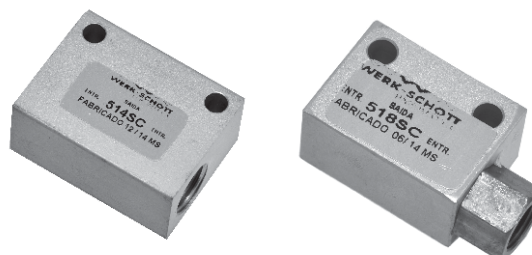
ROSCA BSP/NPT	REF.	KIT DE REPAROS	R	SEXTAVADO	A	B	C	D
1/8"	118PF	118 PF-000	1/8"	14	25	16	27	35
1/4"	114PF	114 PF-000	1/4"	17	31	19	33	43
3/8"	138PF	138 PF-000	3/8"	22	38	25	42	52

Válvula Seletora de Circuito (Elemento OU)

Esta válvula foi projetada para suprir a necessidade de comandar um cilindro ou válvula de dois pontos diferentes. Dotada de três orifícios no corpo, duas entradas de pressão e um ponto de utilização, esta válvula quando recebe sinal por uma das entradas, tem a entrada oposta automaticamente fechada e o sinal emitido segue para a saída de utilização. Uma vez cortado o fornecimento, o elemento seletor interno permanece na posição em função do último sinal emitido, e o ar que foi utilizado retorna pelo mesmo caminho. Havendo coincidência de sinais em ambas as entradas, prevalecerá o sinal que chegar primeiro até a válvula; isto no caso de pressões iguais, já com pressões diferentes, a pressão maior prevalecerá, dentro é lógico de uma certa relação, impondo o bloqueio da pressão de menor intensidade.

Características Técnicas

Conexão	1/8" e 1/4" BSP
Vazão à 7 bar	1/8" BSP = 500 l/min 1/4" BSP = 880 l/min
Cv	1/8" BSP = 0,32 1/4" BSP = 0,56
Faixa de Pressão	1 a 10 bar
Temperatura de Trabalho	-10°C a +80°C
Fluido	Ar comprimido filtrado e gases não corrosivos



Materiais

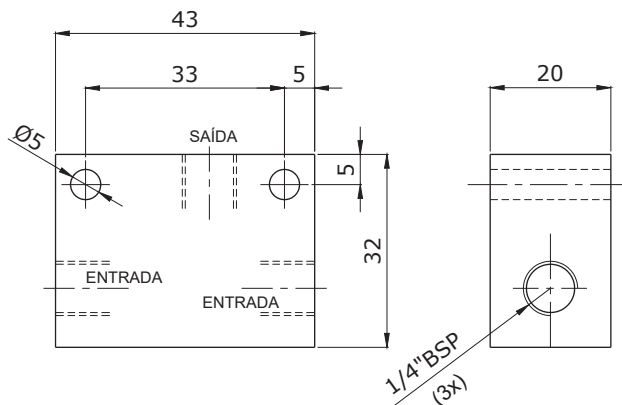
Corpo	Alumínio
Vedações	Buna-N

Aplicações:

Esta válvula é a solução para se comandar uma válvula ou um cilindro de dois pontos distintos. São utilizadas em funções lógicas "ou".

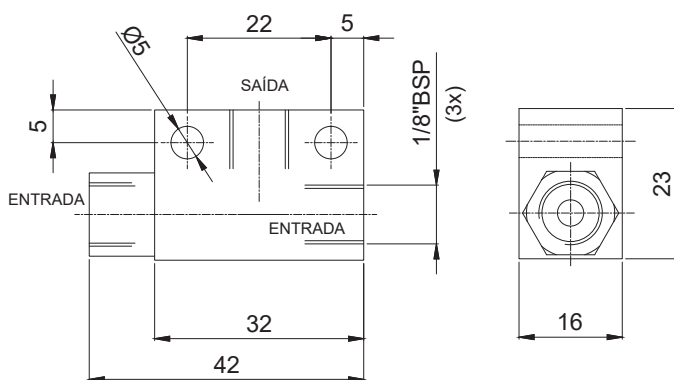
Dimensões

Válvula Seletora de Circuito (Elemento OU) - Ref.: 514SC



ROSCA	REF.	VAZÃO (l/min.)	KIT DE REPAROS
G1/4"	514 SC	887	514 SC-000

Válvula Seletora de Circuito (Elemento OU) - Ref.: 518SC



ROSCA	REF.	VAZÃO (l/min.)	KIT DE REPAROS
G1/8"	518 SC	507	518 SC-000

Válvula de Simultaneidade (Elemento E)

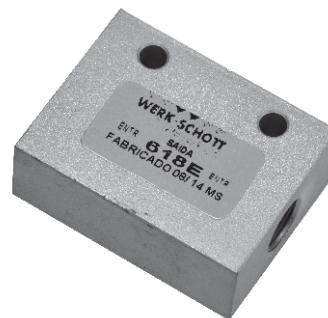
Esta válvula foi projetada para ser utilizada em funções lógicas “E”, bimanuais simples ou garantir que um determinado sinal só ocorra quando os dois pontos estejam pressurizados. Esta válvula possui três orifícios em seu corpo; sendo dois de entrada e um de saída de utilização; o ponto de utilização será atingido pelo ar, quando as duas pressões, simultaneamente ou não, chegarem nas entradas; se um sinal chegar antes, ou for de menor pressão, o sinal será bloqueado, só dando passagem quando os dois sinais de mesma pressão estiverem presentes, ou seja, necessariamente os dois pontos devem estar pressurizados ao mesmo tempo.

Características Técnicas

Conexão	1/8" BSP
Vazão à 7 bar	550 l/min
Cv	0,39
Faixa de Pressão	1 a 10 bar
Temperatura de Trabalho	-10°C a +60°C
Fluido	Ar comprimido

Materiais

Corpo	Alumínio
Vedações	Buna-N



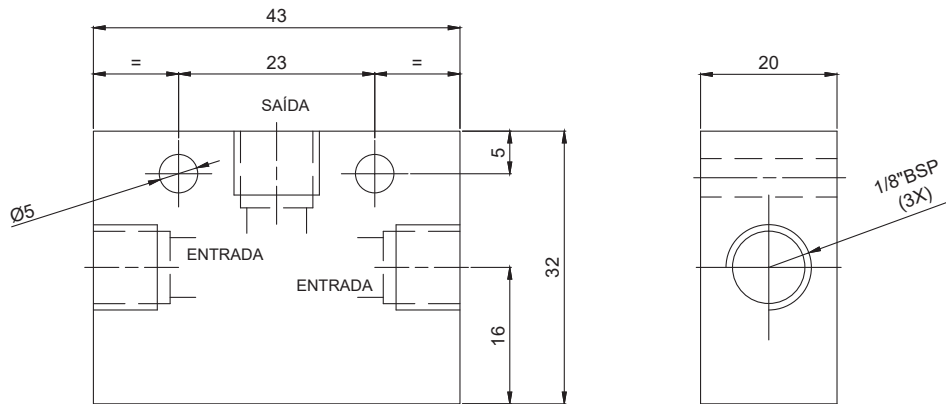
Aplicações:

Esta válvula é utilizada na função lógica “E”; no comando de cilindros pneumáticos de forma bimanual, ou de sinais diversos de dois pontos, onde o primeiro sinal que chegar deve ser bloqueado, para que somente quando houver o segundo sinal, haja alimentação na saída.

Kit de Reparos: 618-E-000

Dimensional

Válvula de Simultaneidade (Elemento E) - Ref.: 618-E



Válvulas de Escape Rápido

Estas válvulas foram projetadas para aumentar a velocidade normal dos cilindros pneumáticos em até 3 ou 4 vezes; este aumento é conseguido através da colocação imediata do ar comprimido de exaustão para a atmosfera. Como o fator determinante para o movimento rápido do pistão do cilindro pneumático é a velocidade de escape do ar comprimido contido no interior da câmara deste cilindro, utilizando-se a válvula de escape rápido, a pressão no interior da câmara em exaustão deste cilindro cai bruscamente; a válvula de escape rápido coloca este ar em exaustão diretamente para a atmosfera, sem ter de percorrer a tubulação que faz a sua alimentação; entre a válvula direcional e o cilindro. O funcionamento desta válvula é bastante simples, quando há pressão no orifício de entrada (P), o orifício de escape (R) fica fechado. Quando cessa a pressão no orifício de entrada (P), o ar de retorno no orifício de conexão com o cilindro pneumático (A), desloca a vedação contra a entrada (P), provocando o seu bloqueio. Assim, o ar comprimido escapa diretamente para a atmosfera, do orifício de conexão com o cilindro (A), para o orifício de escape (R), sem precisar passar por uma canalização longa. Os jatos de exaustão são desagradavelmente ruidosos, por este motivo devem ser utilizados silenciadores; para evitar a poluição sonora.

Características Técnicas

Conexão	1/8", 1/4", 3/8", 1/2" e 3/4" BSP
Faixa de Pressão	1 a 10 bar
Temperatura de Trabalho	-10°C a +80°C
Fluido	Ar comprimido

Materiais

Corpo	Alumínio
Vedações	Buna-N

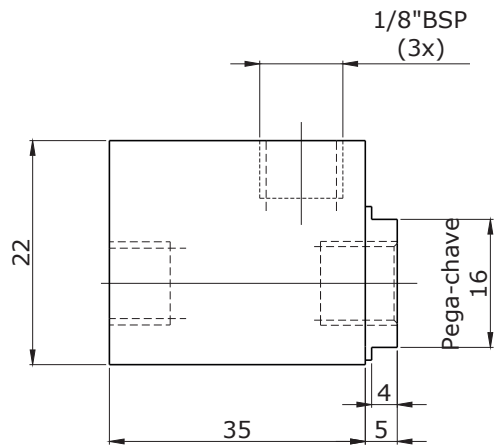


Aplicações:

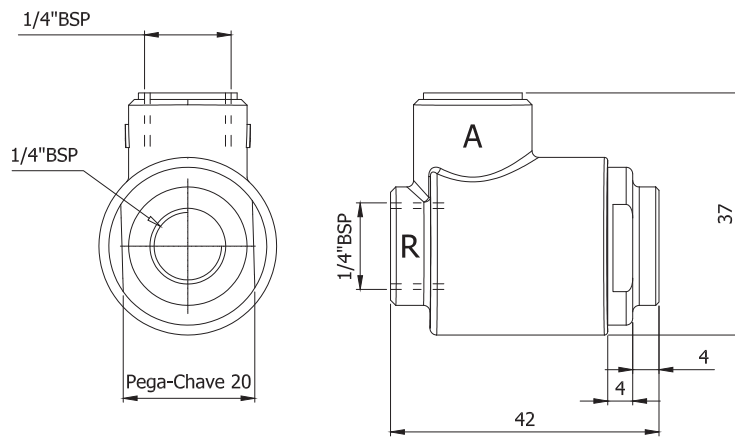
Estas válvulas são utilizadas quando se necessita obter velocidade superior aquela normalmente desenvolvida por um pistão de cilindro pneumático. Como estas válvulas são aplicadas diretamente sobre o orifício do cilindro, deve-se usar um silenciador acoplado para diminuir o nível do ruído. Estas válvulas podem também serem utilizadas como válvulas de isolamento.

Dimensões

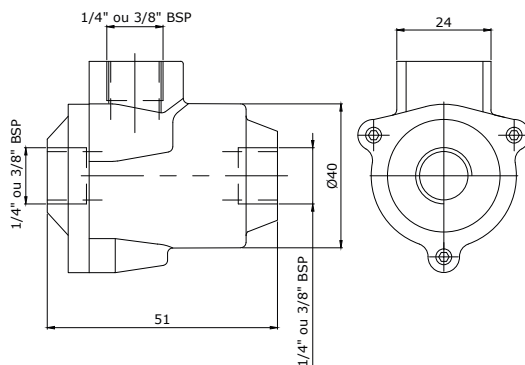
Válvula de Escape Rápido - 1/8" BSP - Ref.: **518ERN**



Válvula de Escape Rápido - 1/4" BSP - Ref.: **614ERZ**

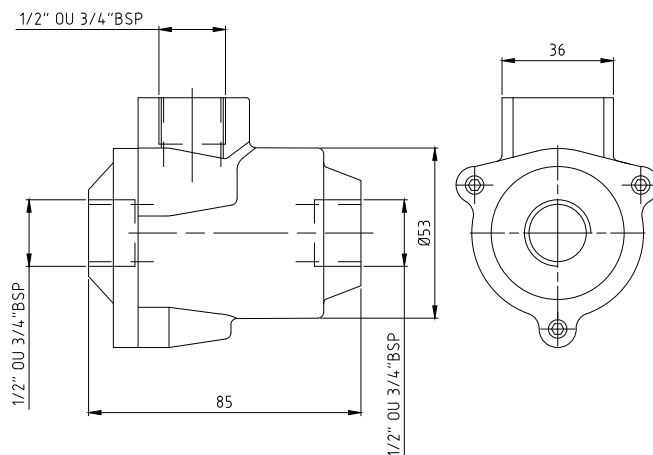


Válvula de Escape Rápido - Ref.: 614ERNZ (1/4" BSP) - Ref.: 738ERNZ (3/8" BSP)



Válvula	614ERNZ	738ERNZ
x	1/4" BSP	3/8" BSP

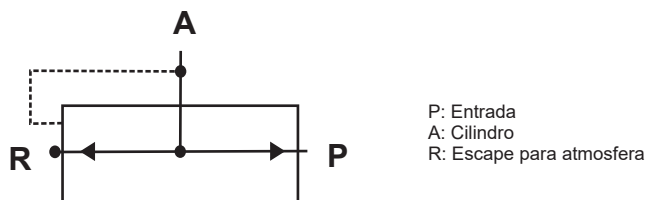
Válvula de Escape Rápido - Ref.: 812ERN (1/2"BSP) e Ref.: 934ERN (3/4"BSP)



Válvula	812ERN	934ERN
x	1/2" BSP	3/4" BSP

Dimensional

Válvula de Escape Rápido



CONEXÃO ISO G	REF.	VAZÃO À 7 BAR DE PRESSÃO EM L/MIN.	
		P PARA A	A PARA R
1/8"	518ERN	618	1176
1/4"	614ERZ	2500	3300
1/4"	614ERNZ	5936	6100
3/8"	738ERNZ	5936	6100
1/2"	812ERN	9276	13350
3/4"	934ERN	9276	13350

Kit de Reparos

CONEXÃO ISO G	REF. DA VÁLVULA	REF. DO KIT DE REPAROS
1/8"	518ERN	518-000N
1/4"	614ERZ	614-000N
1/4"	614 ERNZ	738-000
3/8"	738ERNZ	738-000
1/2"	812ERN	812-000N
3/4"	934ERN	812-000N

Válvulas de Retenção

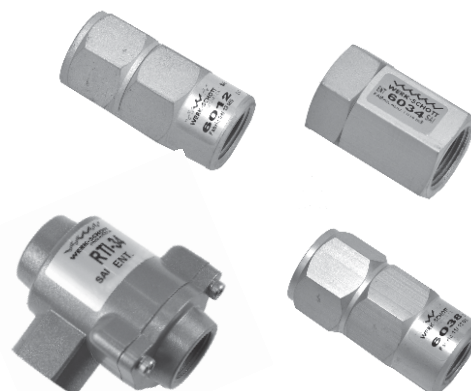
Estas válvulas foram projetadas para impedirem o fluxo de ar comprimido (ou vácuo, no caso dos modelos RTI-12 e RTI-34) em um sentido determinado, e possibilitar fluxo livre no sentido oposto. As válvulas de retenção podem ser de retenção com mola ou de retenção sem mola. As válvulas de retenção com mola requerem um esforço maior na abertura para vencer a contra-pressão proposta pela mola, já nas válvulas de retenção sem mola que não contam com o auxílio da mesma, têm o seu bloqueio no sentido contrário ao favorável (livre), feito pela própria pressão de ar comprimido. As válvulas de retenção com mola podem ser aplicadas em qualquer posição; enquanto as que não contam com o auxílio de mola não podem ser montadas em qualquer posição.

Características Técnicas

Conexão	1/4", 3/8", 1/2" e 3/4" BSP
Vazão a 7 bar	Conforme tabela abaixo
CV	Conforme tabela abaixo
Faixa de Pressão	0,5 a 10,5 bar
Temperatura de Trabalho	-10°C a +80°C
Pressão de Abertura	0,5 bar

Materiais

Corpo	Alumínio
Vedações	Buna-N
Mola	Aço inoxidável
Esfera	Aço inoxidável



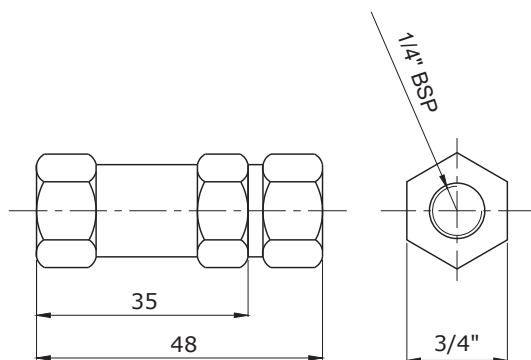
Aplicações:

Estas válvulas são utilizadas quando se necessita garantir o bloqueio do ar comprimido (ou vácuo, no caso dos modelos RTI-12 e RTI-34).

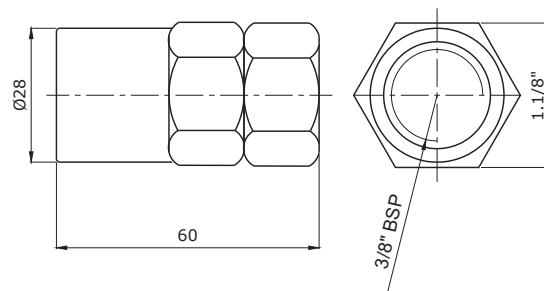
ROSCA BSP/NPT	REF.	KIT DE REPAROS	VAZÃO À 7 BAR DE PRESSÃO EM L/MIN.	CV (COEFICIENTE DE VAZÃO)
1/4"	6014	6040-000	1092	0,77
3/8"	6038	6038-000	3500	2,46
1/2"	6012	6012-000	3220	2,27
1/2"	RTI-12	RTI-000	5300	3,73
3/4"	6034	6034-000	5740	4,04
3/4"	RTI-34	RTI-000	6700	4,72

Dimensões

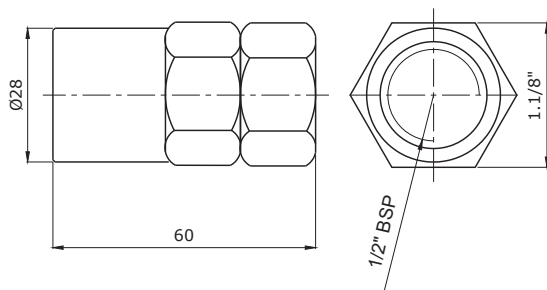
Válvula de Retenção 1/4" - Ref.: **6014**



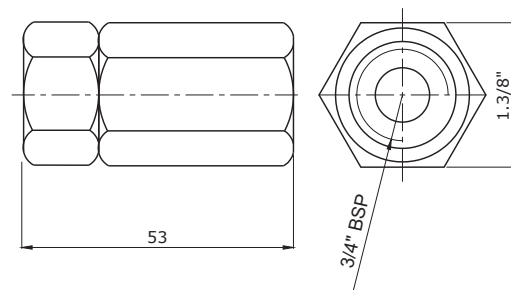
Válvula de Retenção 3/8" - Ref.: **6038**



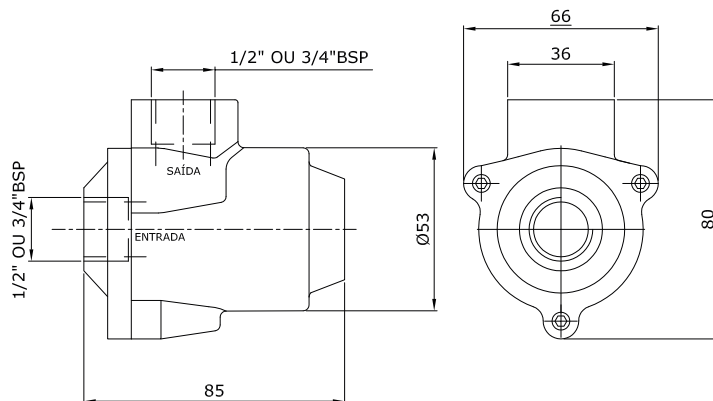
Válvula de Retenção 1/2" - Ref.: **6012**



Válvula de Retenção 3/4" - Ref.: **6034**



Válvula Retenção - Ref.: RTI12 (1/2" BSP) / RTI-34 (3/4" BSP)



Bobinas Mini Classe H

Características Técnicas:

Classe de Isolamento	H (180° C)
Grau de Proteção	Ip65
Conector	Tipo Plug-in



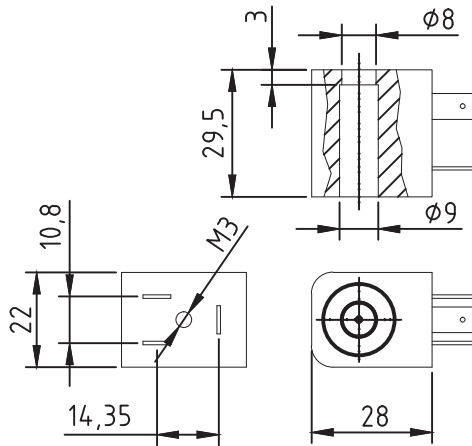
Aplicação

Válvulas Mini 1/8", Série 5000, Série N5000, Série N18000, Série N19000, Série 20000, Série N7000, Série N8000 e N9000.

BMH012VCA BOBINA MINI	BMH024VCC BOBINA MINI
12 VCA 4.4 W Amp. 366mA 100% ED Class H IP 65	24 VCC 5.5W Amp. 230mA 100% ED Class H IP 65
BMH012VCC BOBINA MINI	BMH110VCA BOBINA MINI
12 VCC 5.5 W Amp. 460mA 100% ED Class H IP 65	110 VCA 4.4 W Amp. 40mA 100% ED Class H IP 65
BMH024VCA BOBINA MINI	BMH220VCA BOBINA MINI
24 VCA 4.4 W Amp. 185mA 100% ED Class H IP 65	220 VCA 4.4W Amp. 20mA 100% ED Class H IP 65

Dimensões

Bobina

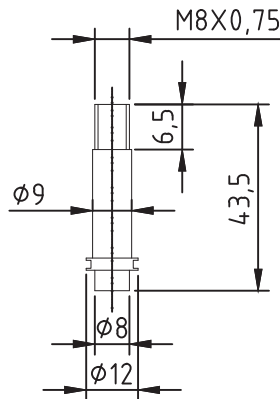


Referência:

Temperatura 130° C acima do ambiente,
 máxima de 185° C

BMH012VCA Bobina Mini 12 VCA
 BMH012VCC Bobina Mini 12 VCC
 BMH024VCA Bobina Mini 24 VCA
 BMH024VCC Bobina Mini 24 VCC
 BMH110VCA Bobina Mini 110 VCA
 BMH220VCA Bobina Mini 220 VCA

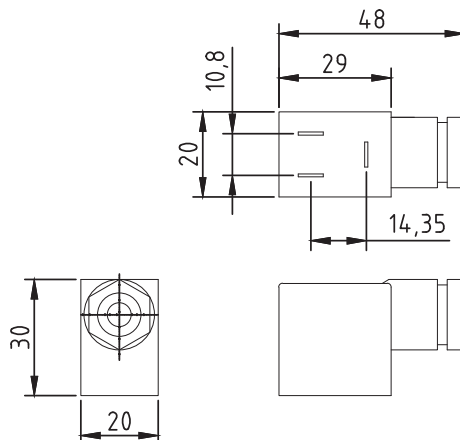
Torre



Referência:

TMF3000 Torre Mini Flangeado 3v

Plug



Referência:

CHD-I Plug Normal
 CHD-AC-I Plug com Led 220 VCA
 CHD-DC-I Plug com Led 24 VCC

Bobinas Grande Classe H

Características Técnicas:

Classe de Isolamento	H (180° C)
Grau de Proteção	Ip65
Conector	Tipo Plug-in



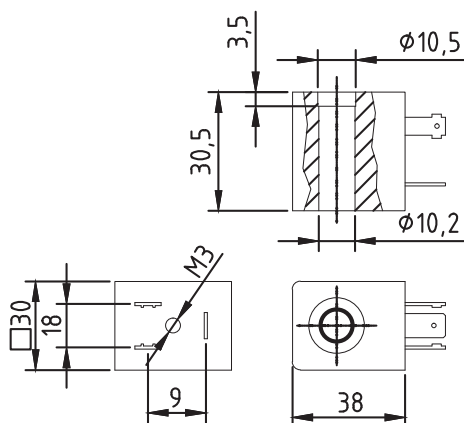
Aplicação

Válvulas Mini 1/4", Solenóide Mini 3/8", Solenóide Mini 1/2" e Válvulas Poppet Multidirecionais de Alta Vazão.

BGH01213C BOBINA GRANDE	BGH11013A BOBINA GRANDE
9 W 12 VCC Amp. 750mA 100% ED Class H IP 65	9 W 110 VCA Amp. 82mA 100% ED Class H IP 65
BGH02413A BOBINA GRANDE	BGH22013A BOBINA GRANDE
9 W 24 VCA Amp. 375mA 100% ED Class H IP 65	9 W 220 VCA Amp. 41mA 100% ED Class H IP 65
BGH02413C BOBINA GRANDE	
9 W 24 VCC Amp. 375mA 100% ED Class H IP 65	

Dimensões

Bobina

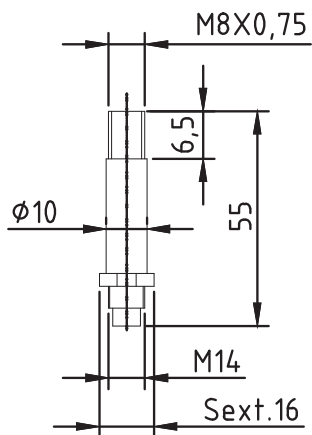


Referência:

Temperatura 130° C acima do ambiente,
 máxima de 185° C

BGH01213C Bobina Grande 12 VCC
 BGH02413A Bobina Grande 24 VCA
 BGH02413C Bobina Grande 24 VCC
 BGH11013A Bobina Grande 110 VCA
 BGH22013A Bobina Grande 220 VCA

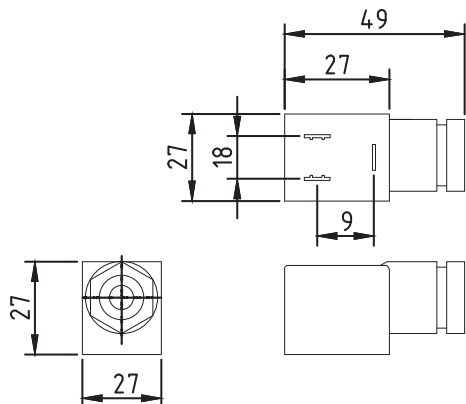
Torre



Referência:

TRGM14 Torre M14 Grande 3v

Plug



Referência:

CNTG18 Plug Normal
 CHD2727L110VCA Plug com Led 110VCA
 CHD2727L12VCC Plug com Led 12VCC
 CHD2727L220VCA Plug com Led 220VCA
 CHD2727L24VCC Plug com Led 24VCC

CHD2727LS24VCC Plug com Supressor Sinal 24 VCC
 CHD2727LS12VCC Plug com Supressor Sinal 12VCC
 CHD2727LS220VCA Plug com Supressor Sinal 220VCA
 CHD2727LS24VCC Plug com Supressor Sinal 24VCC

Válvulas Geradoras de Vácuo

Fornecidas nas versões servo comandadas e auto comandadas. Disponíveis nas conexões de 1/8", 1/4", 3/4" e 1" BSP.

Características Técnicas

Conexão	1/8", 1/4", 3/4" e 1" BSP
Pressão de Trabalho	2 a 7 bar
Fluido	Ar comprimido filtrado e seco
Temperatura de Trabalho	-20°C a +80°C
Capacidade de Vácuo	-0,56 bar a uma pressão de 5 bar para 1/4" BSP. As demais = 0,38 bar
Consumo de ar (5 bar)	1/8" BSP = 45 l/min. 1/4" BSP = 63 l/min. 3/4" BSP = 440 l/min. - 7 venturis 1" BSP = 880 l/min. - 14 venturis

Materiais

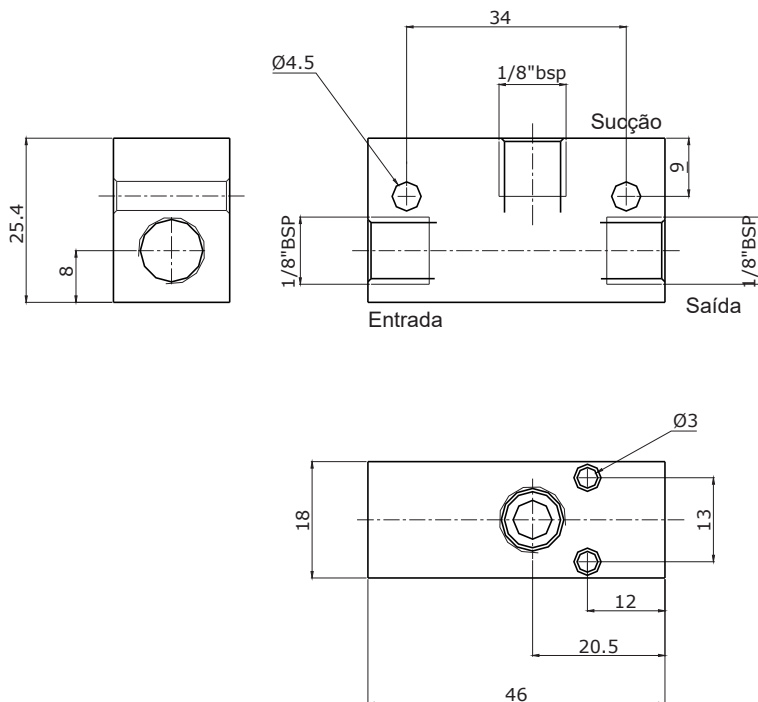
Corpo	Alumínio
--------------	----------



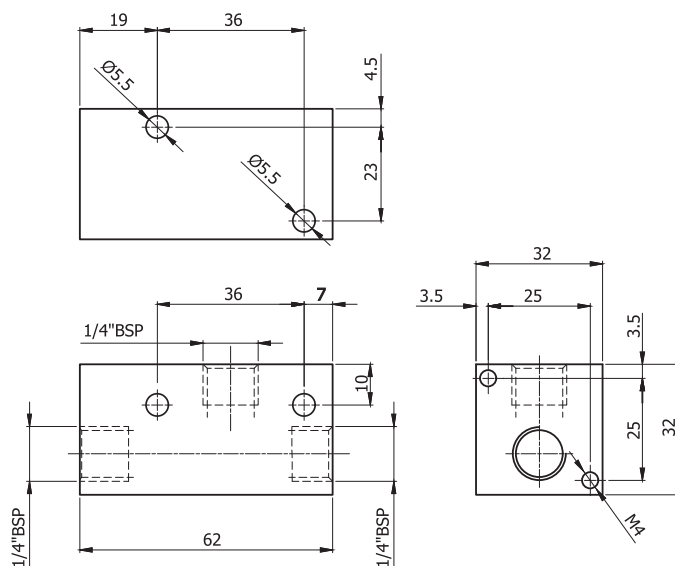
São componentes em que o vácuo pode ser conseguido usando ar comprimido como o fluido de trabalho. Operam baseando-se no princípio de funcionamento do venturi, não tendo peças móveis. O ar comprimido passa através de um orifício de secção estreita em alta velocidade formando assim o vácuo, conforme representa a figura abaixo.

Dimensões

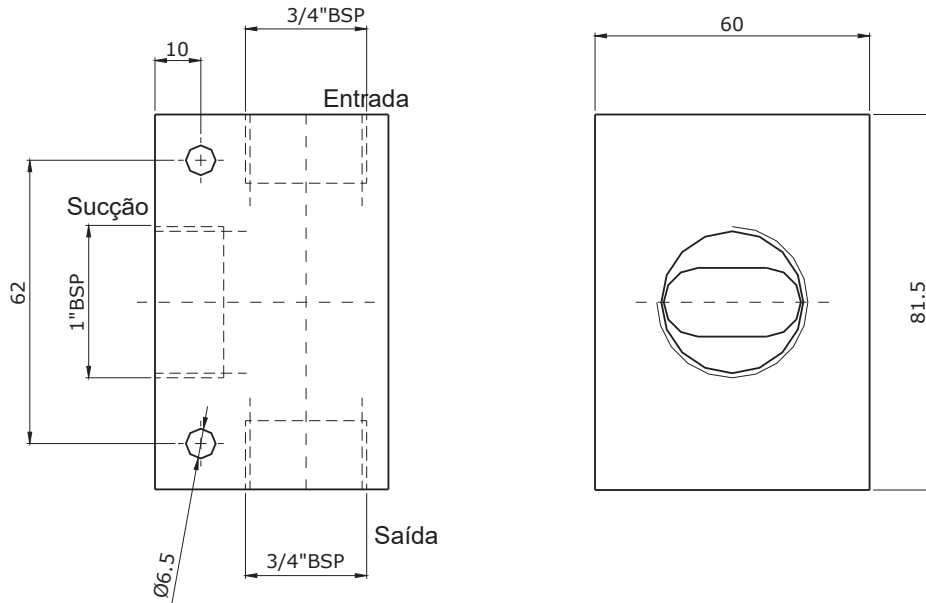
V110 - Geradora de Vácuo 1/8" BSP



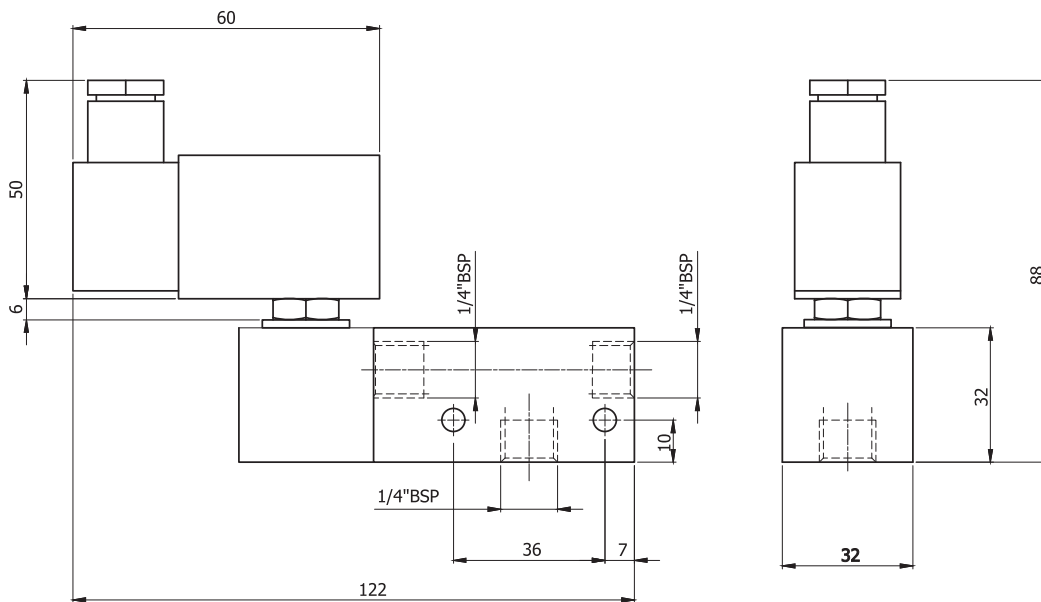
V111 - Geradora de Vácuo 1/4" BSP



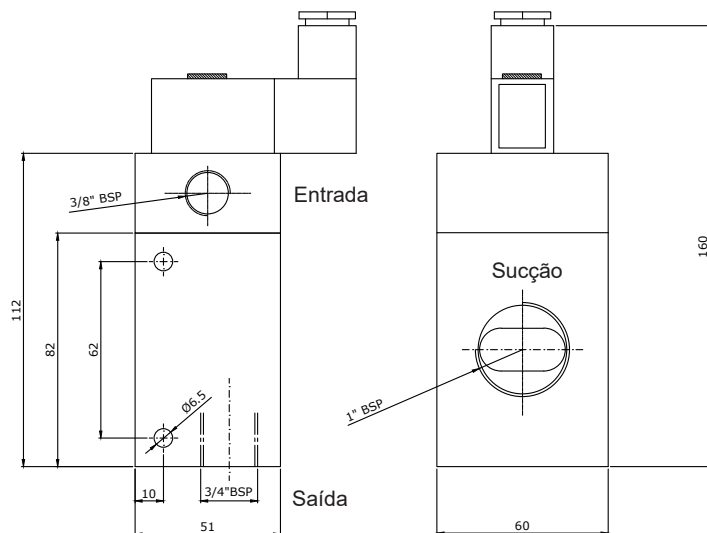
V112 - Geradora de Vácuo 3/4" BSP



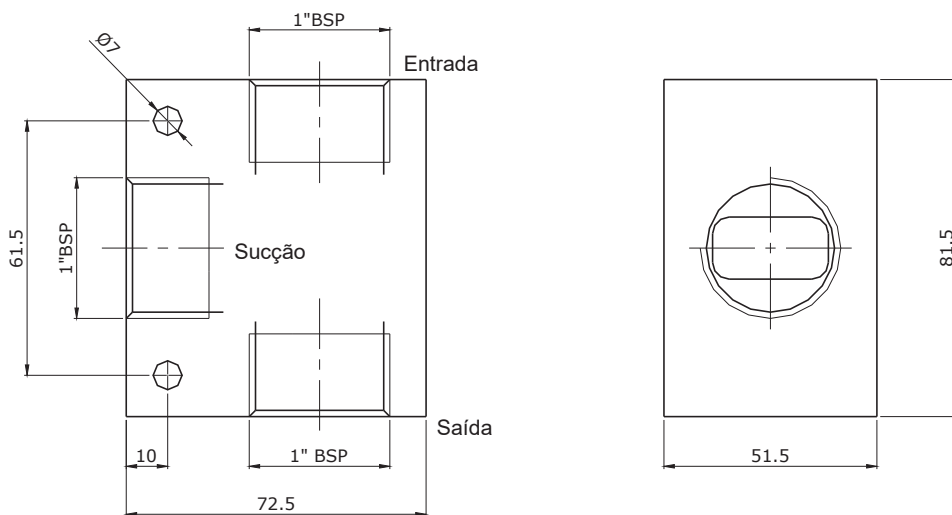
V-111S - Geradora de Vácuo com Solenóide 1/4" BSP



V-112S - Geradora de Vácuo com Solenóide 3/4" BSP



V122-14 - Geradora de Vácuo 1" BSP



2

Válvulas Geradoras de Vácuo Série WACV

As geradoras de vácuo da série WACV são elementos utilizados para se obter vácuo utilizando-se apenas o ar comprimido como fluido motor. As geradoras de vácuo utilizam o princípio de Venturi, não precisando portanto de partes móveis. O ar comprimido passa por um difusor em alta velocidade, gerando desta forma, vácuo na secção mais estreita. A Werk-Schott disponibiliza 5 (cinco) tamanhos de geradoras.



Alto vácuo (- 87 / - 92kPa) / SEM interruptor

- WACV-10HS: Entrada de ar 1/8" BSP / Sucção 1/8" BSP / Escape 1/8" BSP
- WACV-15HS: Entrada de ar 1/4" BSP / Sucção 1/4" BSP / Escape 1/4" BSP
- WACV-20HS: Entrada de ar 1/4" BSP / Sucção 3/8" BSP / Escape 1/2" BSP
- WACV-25HS: Entrada de ar 3/8" BSP / Sucção 1/2" BSP / Escape 3/4" BSP
- WACV-30HS: Entrada de ar 1/2" BSP / Sucção 3/4" BSP / Escape 3/4" BSP

Silenciadores para uso nas Geradoras de Vácuo da Série WACV

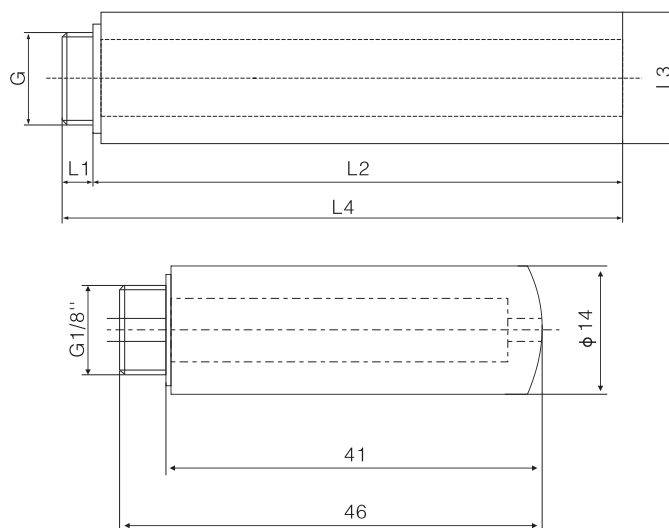


Estes silenciadores são usados nas Geradoras de Vácuo da Série WACV para reduzir o ruído decorrente do escape de ar comprimido quando do funcionamento destas geradoras.

REFERÊNCIA	G	L1	L2	L3	L4	Peso (g)
ABS01	G1/8"	5	41	Ø 14	46	3
ABS02	G1/4"	8	65	Ø 20	73	20
ABS03	G3/8"	8	64	Ø 24	72	25
ABS04	G1/2"	7	121	Ø 30	128	35
7134-EF-1	G3/4"	7	119	Ø 40	126	55

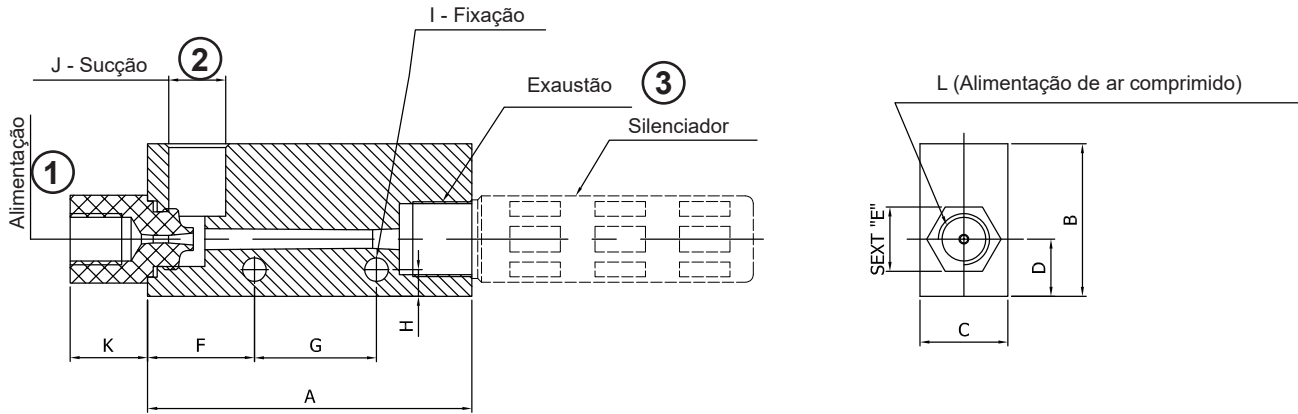
Estes silenciadores estão disponíveis em 5 (cinco) tamanhos: de G1/8" a G3/4".

Dimensional (mm)



Estes silenciadores são para uso exclusivo nas Geradoras de Vácuo ; não devem ser usados em válvulas de escape rápido ou escape de qualquer outro tipo de válvula que não em Geradoras de Vácuo da Série WACV .

Dimensional

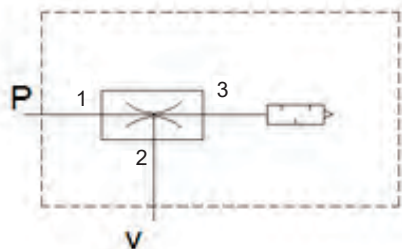


REFERÊNCIA	A	B	C	D	E (SEXT.)	F	G	H	Ø I	J	K	L
WACV-10HS	45	32	16	10	14	14	20	4,5	4,5	1/8" BSP	10	1/8" BSP
WACV-15HS	63	32	20	11	17	20	25	5	4,5	1/4" BSP	15	1/4" BSP
WACV-20HS	85	40	27	15	24	28	32	7	6,2	3/8" BSP	20	1/4" BSP
WACV-25HS	110	51	32	19	27	31	50	5,5	6,2	1/2" BSP	10	1/2" BSP
WACV-30HS	118	51	42	20	27	33	50	5,5	6	3/4" BSP	20	1/2" BSP

WACV - 10 HS (1 = 1/8" BSP); (2 = 1/8" BSP); (3 = 1/8" BSP)
 WACV - 15 HS (1 = 1/4" BSP); (2 = 1/4" BSP); (3 = 1/4" BSP)
 WACV - 20 HS (1 = 1/4" BSP); (2 = 3/8" BSP); (3 = 1/2" BSP)
 WACV - 25 HS (1 = 1/2" BSP); (2 = 1/2" BSP); (3 = 3/4" BSP)
 WACV - 30 HS (1 = 1/2" BSP); (2 = 3/4" BSP); (3 = 3/4" BSP)

Simbologia

WACV (Padrão)



Fluxo de Vácuo (l/min) em diferentes níveis de vácuo (-kPa)

Modelo / -Kpa	Pressão de Alimentação	Consumo de Ar l/min	0	10	20	30	40	50	60	70	80	Nível de Vácuo Máximo
WACV-10HS	5 bar	44	27	19	16	14.5	13	10.5	8	6.5	2.5	- 92kPa
WACV-15HS		100	63	55	44	37	32.5	25	18	14	9	
WACV-20HS		180	110	100	85	75	55	40.5	30	20	12	
WACV-25HS		265	160	155	140	120	95	72	47	28	15	
WACV-30HS		385	225	200	160	135	105	78	55	33	19	

Tempo de Evacuação (S/l) para alcançar diferentes níveis de vácuo (-kPa)

Modelo / -Kpa	Pressão de Alimentação	Consumo de Ar l/min	10	20	30	40	50	60	70	80	Nível de Vácuo Máximo
WACV-10HS	5 bar	44	0.2	0,492	0,815	1,246	1,738	2,323	2,953	4	- 92kPa
WACV-15HS		100	0.078	0,187	0,32	0,477	0,692	0,924	1,384	1,953	
WACV-20HS		180	0.043	0,1	0,167	0,23	0,338	0,492	0,707	0,923	
WACV-25HS		265	0.03	0,069	0,112	0,168	0,241	0,345	0,494	0,753	
WACV-30HS		385	0.029	0,058	0,092	0,136	0,196	0,265	0,406	0,625	

Geradora de Vácuo Série WACV - 10 HS (Sem interruptor / Alto Vácuo)

Características Técnicas

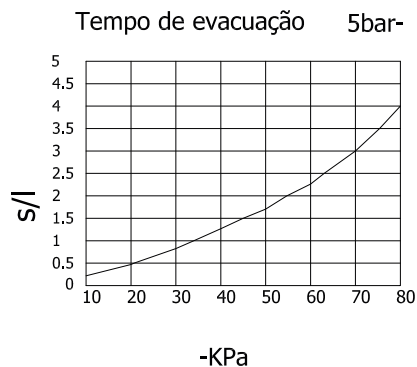
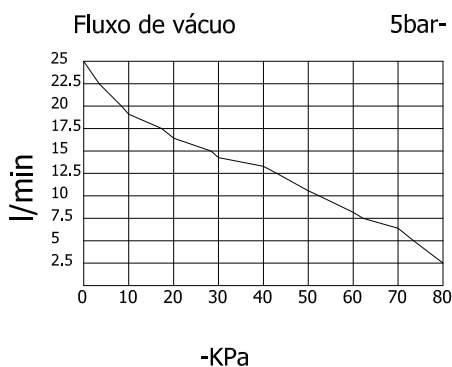
Conexão	alimentação 1/8" BSP
	sucção 1/8"
	exaustão 1/8"
Diâmetros dos Orifícios (do Bocal)	1 mm
Fluxo no Vácuo	27 l/min.
Máxima Pressão (-) no Vácuo	- 92 KPa
Pressão (ideal) de Alimentação	5 bar
Consumo de Ar Comprimido	44 l/min.
Temperatura de Trabalho	0° C a 60° C (não congelar)
Fluido	ar comprimido filtrado
Peso	80 g



Atenção: A referência é sem o silencioso, o silencioso deve ser pedido separadamente pela referência do "ABS01".

Materiais

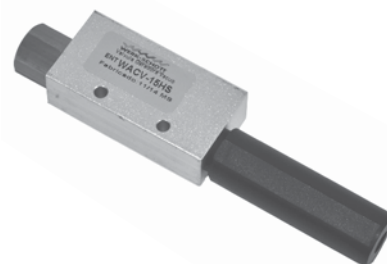
Corpo	Alumínio
Bocal	Latão
Silencioso	PE (Polietileno)



Geradora de Vácuo Série WACV - 15 HS (Sem interruptor / Alto Vácuo)

Características Técnicas

Conexão	alimentação 1/4" BSP
	sucção 1/4"
	exaustão 1/4"
Diâmetros dos Orifícios (do Bocal)	1,5 mm
Fluxo no Vácuo	63 l/min.
Máxima Pressão (-) no Vácuo	- 92 KPa
Pressão (ideal) de Alimentação	5 bar
Consumo de Ar Comprimido	100 l/min.
Temperatura de Trabalho	0° C a 60° C (não congelar)
Fluido	ar comprimido filtrado
Peso	140 g

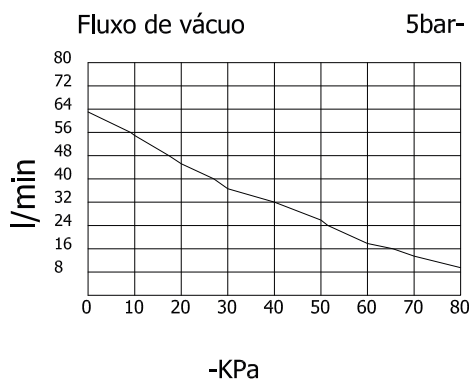


Atenção: A referência é sem o silencioso, o silencioso deve ser pedido separadamente pela referência do "ABS02".

Materiais

Corpo	Alumínio
Bocal	Latão
Silencioso	PE (Polietileno)

2



Geradora de Vácuo Série WACV - 20 HS (Sem interruptor / Alto Vácuo)

Características Técnicas

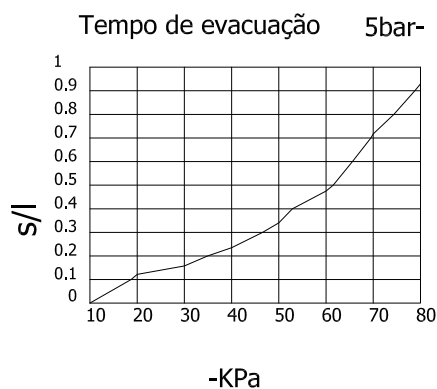
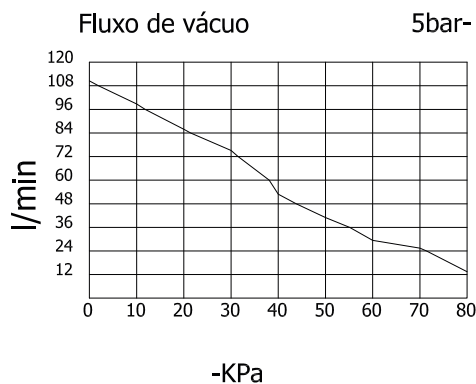
Conexão	alimentação 1/4" BSP
	sucção 3/8"
	exaustão 1/2"
Diâmetros dos Orifícios (do Bocal)	2 mm
Fluxo no Vácuo	110 l/min.
Máxima Pressão (-) no Vácuo	- 92 KPa
Pressão (ideal) de Alimentação	5 bar
Consumo de Ar Comprimido	180 l/min.
Temperatura de Trabalho	0° C a 60° C (não congelar)
Fluido	ar comprimido filtrado
Peso	350 g



Atenção: A referência é sem o silencioso, o silencioso deve ser pedido separadamente pela referência do "ABS04".

Materiais

Corpo	Alumínio
Bocal	Latão
Silencioso	PE (Polietileno)



Geradora de Vácuo Série WACV - 25 HS (Sem interruptor / Alto Vácuo)

Características Técnicas

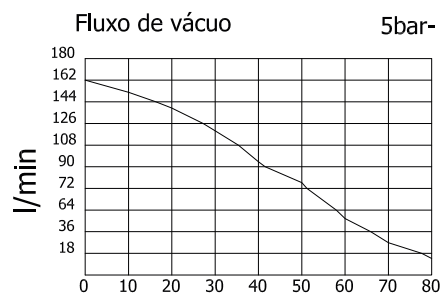
Conexão	alimentação 1/2" BSP
	sucção 1/2"
	exaustão 3/4"
Diâmetros dos Orifícios (do Bocal)	2,5 mm
Fluxo no Vácuo	160 l/min.
Máxima Pressão (-) no Vácuo	- 92 KPa
Pressão (ideal) de Alimentação	5 bar
Consumo de Ar Comprimido	265 l/min.
Temperatura de Trabalho	0° C a 60° C (não congelar)
Fluido	ar comprimido filtrado
Peso	730 g



Atenção: A referência é sem o silencioso, o silencioso deve ser pedido separadamente pela referência do "7134-EF-1".

Materiais

Corpo	Alumínio
Bocal	Latão
Silencioso	Alumínio



Geradora de Vácuo Série WACV - 30 HS (Sem interruptor / Alto Vácuo)

Características Técnicas

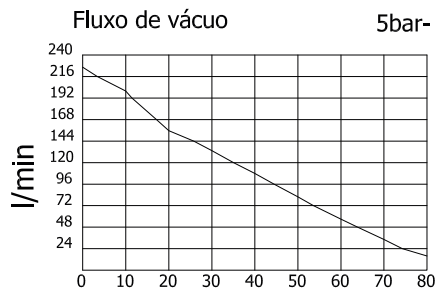
Conexão	alimentação 1/2" BSP
	sucção 3/4"
	exaustão 3/4"
Diâmetros dos Orifícios (do Bocal)	3 mm
Fluxo no Vácuo	225 l/min.
Máxima Pressão (-) no Vácuo	- 92 KPa
Pressão (ideal) de Alimentação	5 bar
Consumo de Ar Comprimido	385 l/min.
Temperatura de Trabalho	0° C a 60° C (não congelar)
Fluido	ar comprimido filtrado
Peso	870 g



Atenção: A referência é sem o silencioso, o silencioso deve ser pedido separadamente pela referência do "7134-EF-1".

Materiais

Corpo	Alumínio
Bocal	Latão
Silencioso	Alumínio



Componentes para Vácuo

Ventosas - Série D

As ventosas são elementos de forma habitualmente côncava que tem a finalidade de manipular peças, caixas, objetos, e etc, através do processo de sucção que é formado por geradoras de vácuo.

Características Técnicas

Conexão	1/8" - 1/4" BSP
Tamanhos/Diâmetros	15, 20, 55, 75 e 100mm
Força de Levantamento	
(HORIZONTAL – N)	– 6,5 - 26 – 88 – 162,4 e 288,8
(VERTICAL – N)	– 3,3 - 13 – 44 – 81,2 e 144,4

Materiais

Ventosa	Silicone (Dureza 55 SHORE)
Chapa Interna	Alumínio
Conexão da Ventosa	Aço

Principais Características

Força de Levantamento	Pressão x área x coeficiente de atrito / fator de segurança
Coeficiente de Atrito	0,5 (75% do vácuo em uma superfície seca)
Fator de Segurança	2 (Dois)

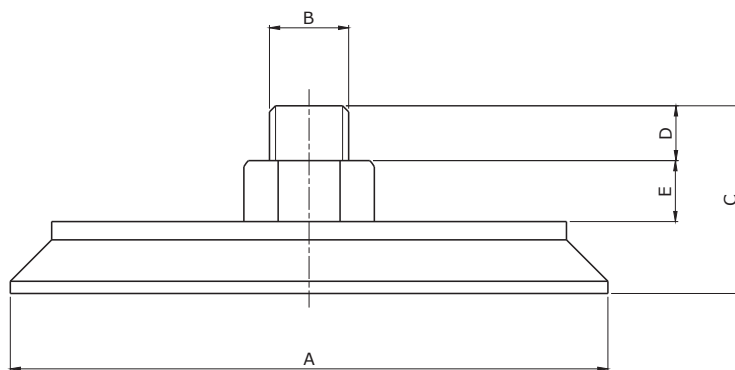


Referências:

D-4835 (Ø15mm – 1/8" BSP)
 D-4820 (Ø20mm – 1/8" BSP)
 D-4837 (Ø55mm – 1/4" BSP)
 D-4842 (Ø75mm – 1/4" BSP)
 D-4844 (Ø100mm – 1/4" BSP)

Dimensional

Ventosas



MODELO	A	B	C	D	E	V (cm³)
D-4835	15	BSP 1/8	21,5	8	5,5	0,2
D-4820	20	BSP 1/8	21,5	8	5,5	1,83
D-4837	55	BSP 1/4	34	9	9	10
D-4842	75	BSP 1/4	36	9	8	23,65
D-4844	100	BSP 1/4	30,5	9	10	46,9

V = Volume da Ventosa

Válvulas Deslizantes

Estas válvulas foram projetadas para abrir e fechar o suprimento de alimentação de ar comprimido em circuitos pneumáticos com segurança. Muda de posição por acionamento manual. Puxando-se ou empurrando-se o atuador deslizante sobre o corpo da válvula. Quando fechada, despressuriza todo o circuito, liberando o ar comprimido para a atmosfera, substituindo com vantagem os tradicionais registros para suprimento de ar comprimido nos circuitos pneumáticos. São instalados na saída das unidades de preparação de ar comprimido.

Características Técnicas

Conexão	1/8", 1/4", 3/8", e 1/2" BSP
Número de Vias / Posições	3/2
Pressão de Trabalho	10 bar
Temperatura de Trabalho	-10°C a +80°C
Atuador	Manual
Fluido	Ar comprimido

Materiais

Corpo	Alumínio
Eixo	Alumínio Anodizado
Vedações	Buna-N

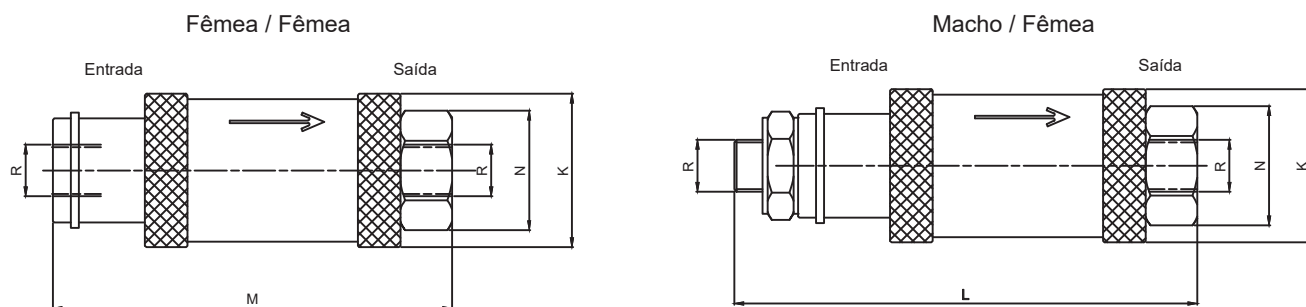


Aplicações:

A válvula deslizante é utilizada para abrir e fechar o suprimento de ar comprimido em circuitos pneumáticos; instalada na saída das unidades de preparação de ar comprimido, em máquinas ou sistemas que utilizam o ar comprimido nos seus processos de operações. Substitui com vantagem os tradicionais registros para suprimento de ar comprimido, pois ao mesmo tempo em que fecha a entrada de ar comprimido, despressuriza todo o circuito, liberando o ar para a atmosfera.

Dimensões

Válvula Deslizante



Referência		Sext N	R	L	M	K
Fêmea/Fêmea	Macho/Fêmea					
DZ118FF	DZ118MF	14	1/8"BSP	44	31	20,5
DZ114FF	DZ114MF	19	1/4"BSP	56,5	49	26,5
DZ138FF	DZ138MF	22	3/8"BSP	63,5	48	30,5
DZ112FF	DZ112MF	27	1/2"BSP	87	69	38,5
DZ134FF	-	34	3/4"BSP	-	75	46,5

Referência		Sext N	R	L	M	K
Macho/Macho	Macho/Fêmea					
118DZ-MM	118DZ-MF	14	1/8"BSP	54	54	21
114DZ-MM	114DZ-MF	17	1/4"BSP	74	78	26,5
138DZ-MM	138DZ-MF	31,75	3/8"BSP	78,5	86	33,5
212DZ-MM	212DZ-MF	31,75	1/2"BSP	82	94	33,5

Válvula de Fechamento com Trava

Válvula 3/2 vias de Acionamento Manual com Trava de Segurança por *Cadeado

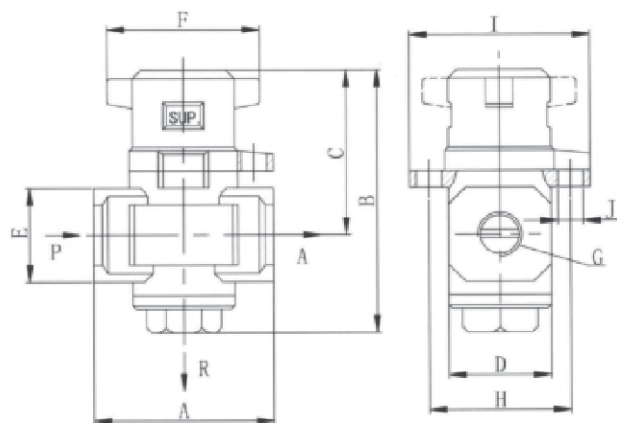
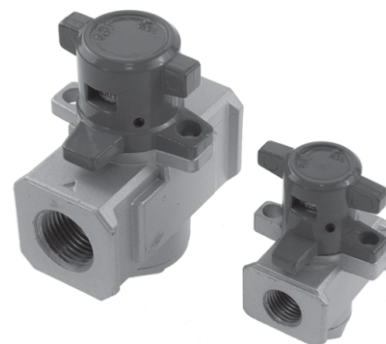
Dispositivo que deve ser instalado na entrada de alimentação de Máquinas e Equipamentos Pneumáticos com a finalidade de permitir a entrada, o bloqueio e a despressurização de ar, promovendo a estabilidade e segurança, quando inativa.

Características Técnicas

Normativa	Atende a NR 12
Pressão de Trabalho	7 bar
Tamanhos	VTF14: 1/4" BSP VTF12: 1/2" BSP
Pressão Máxima	10 bar
Fluido	Ar Comprimido
Temperatura de Trabalho	-10 °C à +80 °C
Vazão de Exaustão	1/4" - cv = 0,76 - 1079 l/min. 1/2" - cv = 2,12 - 3010 l/min.
Conexões	VTF14 - VTF12 Entrada 1/4" - 1/2" Saída 1/4" - 1/2" Escape 1/8" - 3/8"
Vazão / Entrada e Saída	1/4" - cv = 0,87 - 1235 l/min. 1/2" - cv = 2,98 - 4231 l/min.

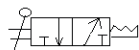
Materiais

Material	Liga Zamac
-----------------	------------



Modelo	Rosca	A	B	C	D	E	F	H	I	J*
VTF14	1/4"	40	59	39	28	22	40	32	41	Ø6
VTF12	1/2"	70	84	52	36	36	45	41,5	53	Ø7.5

* Cadeado não incluso.



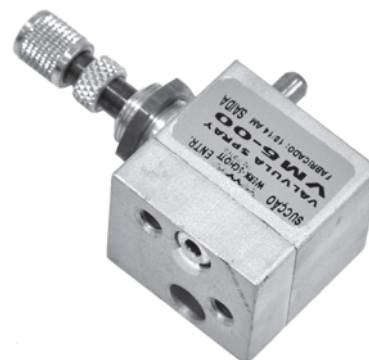
Direcionador de Spray Ref.: VM5-00

Características Técnicas

Conexão	M5
Pressão de Trabalho	3 a 8 bar
Viscosidade do Líquido a 20° C	de 20 a 30 cSt
Temperatura de Trabalho	máximo 60°C
Consumo de ar a 6 bar	16 l/min.

Materiais

Corpo	Alumínio
Mola	Inox
Tubo	latão
Guarnição	Buna-N

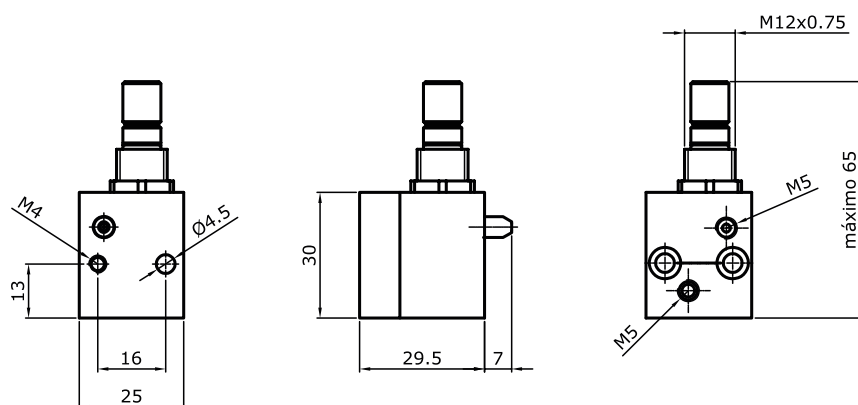


Aplicações:

Esta válvula é utilizada principalmente para borrifar líquidos em aplicações como máquinas de serrar e esteiras. Trabalha com princípio de Venturi.

Dimensional

Direcionador de Spray - Ref.: VM5-00



Pressostato Ref.: 14010-PR

O pressostato é um elemento de monitoramento de pressão do ar comprimido, utilizado como componente dos sistemas de proteção de equipamentos ou processos industriais.

Características Técnicas:

Conexões	1/4" BSP
Pressão de Trabalho	1,6 a 16 bar
Temperatura do Fluido	-20°C a +80 °C
Tensão Máxima	250 Vca (250 Vcc)
Contatos	Tensão Aplicada 250 Vca carga Max. Resistiva 7,0A carga Max. Indutiva 5,0A
	Tensão Aplicada 250 Vcc carga Max. Resistiva 0,25A carga Max. Indutiva 0,030A
Atuação Máxima/Minuto	100
Repetibilidades	+/-3% do valor de ajuste
Grau de Proteção	IP65
Fluido	Ar comprimido filtrado



Obs: o pressostato sai da fábrica pré-regulado em 6 bar.

Materiais:

Corpo	Alumínio
Eixo	Aço inoxidável
Vedações	Buna-N

Aplicação

Proteger a integridade de equipamentos contra sobre pressão ou sub pressão aplicada aos mesmos durante o seu funcionamento; fundamental para manter a segurança em um ambiente industrial.

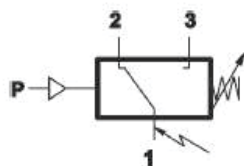
Funcionamento

Em uma pressão maior do que a pré-regulada pela mola, a válvula aciona a bobina, que emite o sinal de pilotagem. Esta válvula é usada em comandos pneumáticos dependentes de uma pressão determinada para o processo.

Microchave:

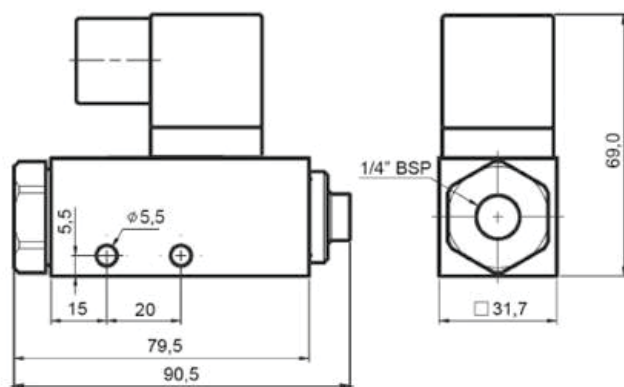
Terminais 1-3: contatos fecham na pressão crescente.

Terminais 1-2: contatos abrem na pressão crescente.



Obs.: Quando usar bobina com led indicar a tensão na referência da válvula. Ex.: 14010-PR220

Dimensões

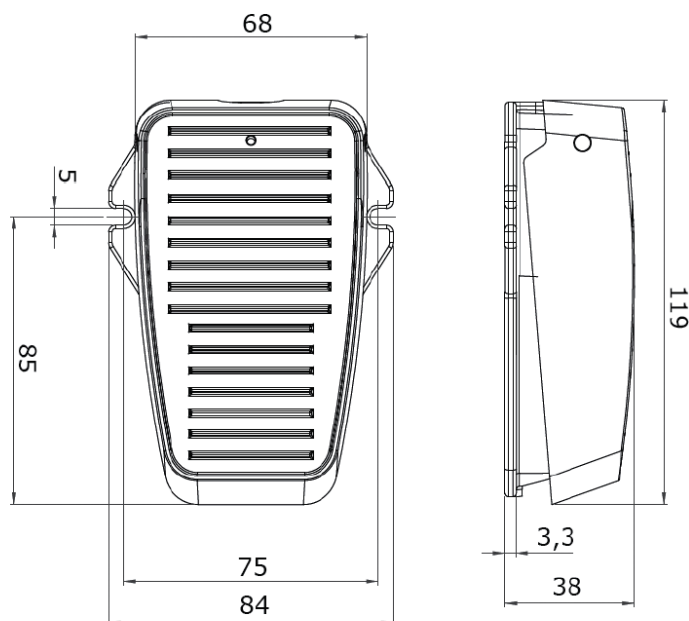


Pedal Elétrico

O pedal elétrico tem sensibilidade e robustez maximizada em um só produto.

Características Técnicas:

Tensão Nominal	250Vca.
Corrente Nominal	15 A.
Grau de Proteção	Ip40
Conexão	pressa cabo até 10 mm.
Peso	0.3K



REFERÊNCIA	DESCRIÇÃO	TENSÃO	CORRENTE
PE2-1	Pedal elétrico Sinal simples NA	250 VCA	15A
PE2-2	Pedal elétrico Sinal duplo NA/NA	250 VCA	15A

Distribuidor de Ar

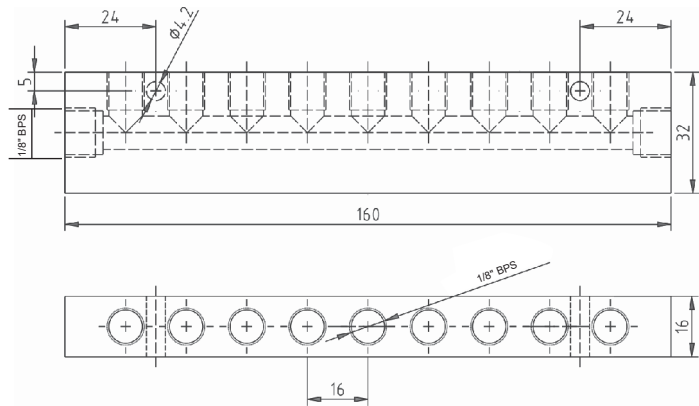
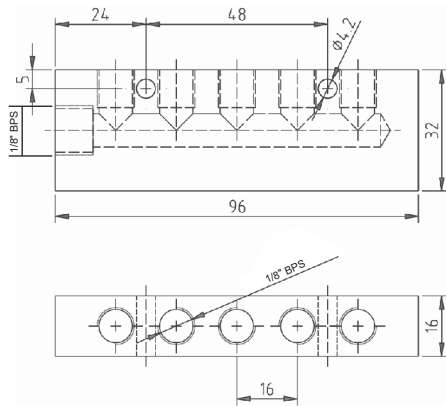
Características Técnicas

Conexão	1/8" ou 1/4 BSP / NPT (Conexão NPT sob consulta)
Acabamento	Epoxi
Nº de saídas	5 - 10 ou sob consulta
Materiais	Alumínio



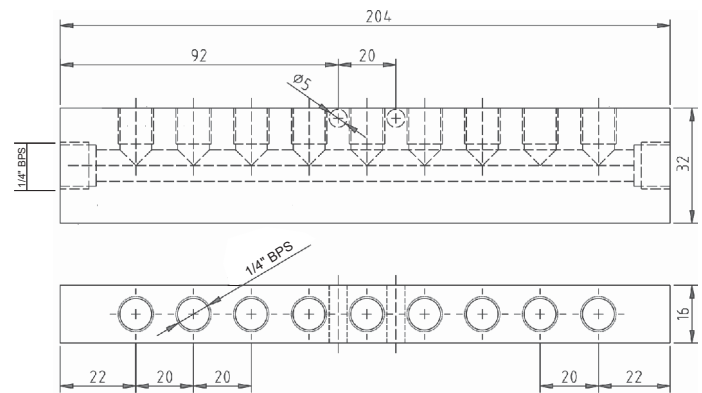
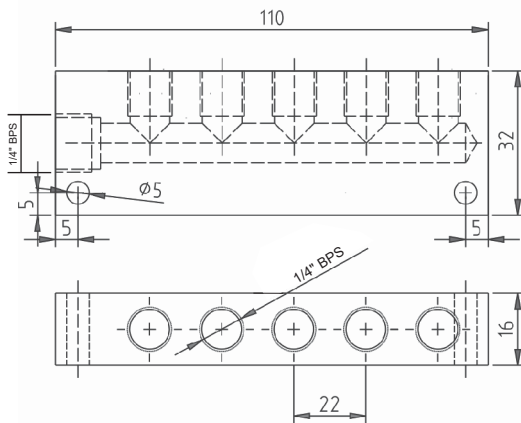
DA-5-1/8 Distribuidor c/ 5 saídas 1/8"

DA-10-1/8 Distribuidor c/ 10 saídas 1/8"



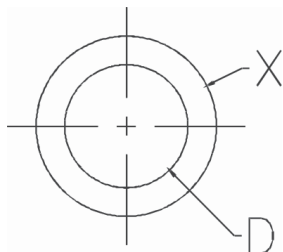
DA-5-1/4 Distribuidor c/ 5 saídas 1/4"

DA-10-1/4 Distribuidor c/ 10 saídas 1/4"



2

Anel de Vedação



ANEL DE VEDAÇÃO				
REFERÊNCIA	PARA ROSCA	D	X	MATERIAL
AN-1/8	M5	4,5	8	NYLON 6
AN-1/8	1/8 BSP	6,25	10	
AN-1/4	1/4 BSP	6,25	10	
AN-3/8	3/8 BSP	8,35	14	
AN-1/2	1/2 BSP	11,5	19	

União Rotativa Ref.: 6014JR

União da rotativa é um elemento que possui acoplamento rotativo que impede a torção de tubos flexíveis e mangueiras.

Características Técnicas:

Conexão	1/4" BSP
Faixa de Temperatura	-10° C a +60° C
Faixa de Pressão	0 a 10 bar
Pressão de Trabalho	de 0 até 10 bar
Rotação Máxima	30 rpm (Rotação por Minuto)
Fluido	Ar comprimido

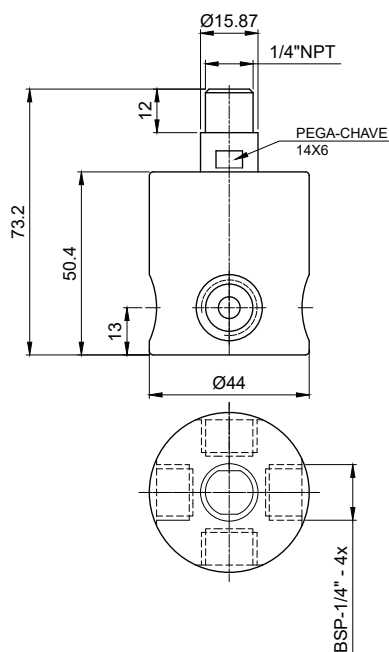
Materiais:

Corpo	Alumínio
Vedações	Buna-N

Aplicações: condução do Ar comprimido através de acoplamento rotativo que impede a torção de tubos flexíveis e mangueiras.



União Rotativa - Ref.: 6014JR



Protetor para Válvulas Pedais Ref.: WP-1P

A Werk-Shott coloca a disposição dos seus clientes o protetor para válvulas, pedais protege a válvula de queda de objetos que possa atingi-la. As válvulas relacionadas abaixo podem ser montadas no protetor:

Materiais:

Estrutura	Chapa de aço SAE 1010-20
Pintura	Epoxi
Cor	Amarelo



1- As Válvulas Pedais da Série 20.000

Pedal/diferencial 5/2 Vias - Ref.: 20.5422-00

Pedal/diferencial 5/2 Vias - Ref.: 20.3422-00

Pedal/piloto 5/2 Vias - Ref.: 20.5452-00

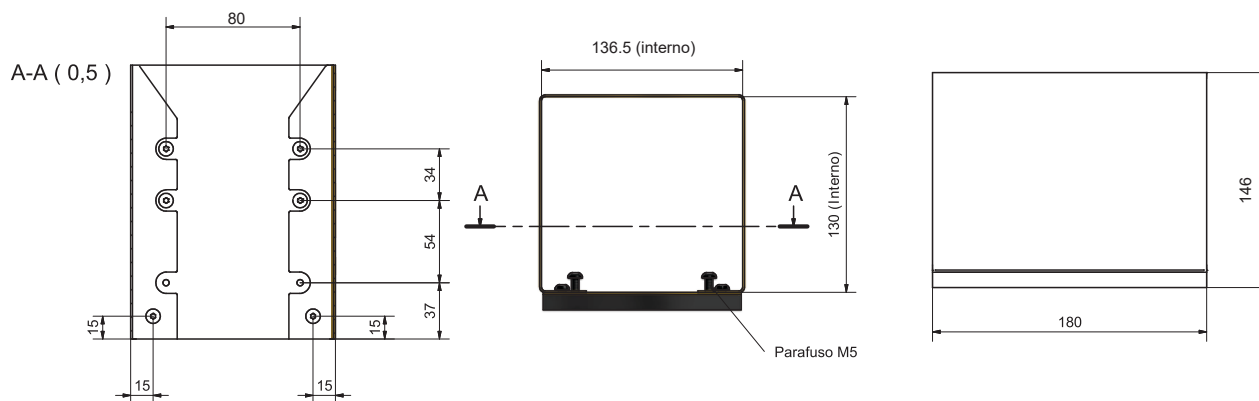
Pedal/piloto 3/2 Vias - Ref.: 20.3452-00

2- Válvulas Pedais da Série 5.000

Pedal/mola 5/2 Vias - Ref.: 55402-00

Pedal/mola 3/2 Vias - Ref.: 53402-00

3- Pedal Elétrico



Protetor para Válvulas Pedais Ref.: CJ-WP-1

A Werk-Shott coloca a disposição dos seus clientes o protetor para válvulas, pedais protege a válvula de queda de objetos que possa atingi-la. As válvulas relacionadas abaixo podem ser montadas no protetor:

Materiais:

Estrutura	Plástico
Cor	Amarelo

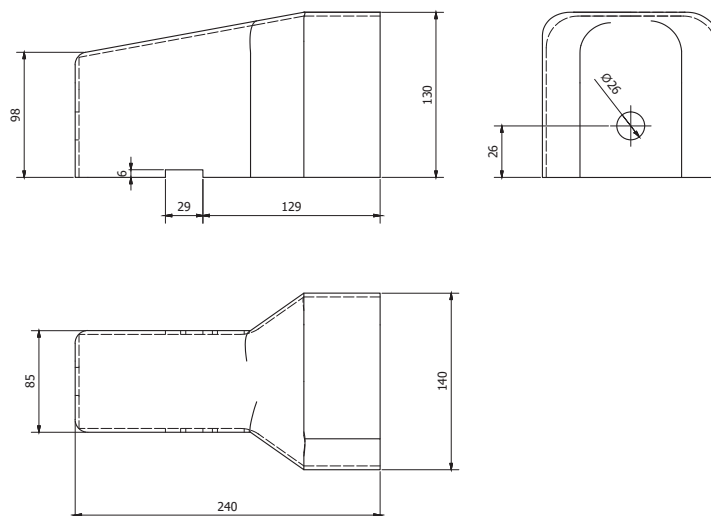


1- Válvulas Pedais da Série W

- Pedal/mola 2/2 Vias - Ref.: WP-2-1/4"
- Pedal/mola 3/2 Vias - Ref.: WP-3-1/4"
- Pedal/mola Na 2/2 Vias - Ref.: WP-2-1/4" NA
- Pedal/mola Na 3/2 Vias - Ref.: WP-3-1/4" NA
- Pedal/mola 4/2 Vias - Ref.: WP-4-1/4"
- Pedal/trava 2/2 Vias - Ref.: WP-2-T
- Pedal/trava 3/2 Vias - Ref.: WP-3-T
- Pedal/trava 2/2 Vias - Ref.: WP-2-T NA
- Pedal/trava 3/2 Vias - Ref.: WP-3-T NA
- Pedal/trava 4/2 Vias - Ref.: WP-4-T

2- Válvulas Pedais da Série W montadas no protetor

- Pedal/mola 2/2 Vias - Ref.: CJ-WP2-14
- Pedal/mola 3/2 Vias - Ref.: CJ-WP3-14
- Pedal/mola Na 2/2 Vias - Ref.: CJ-WP-2-NA
- Pedal/mola Na 3/2 Vias - Ref.: CJ-WP-3-14NA
- Pedal/mola 4/2 Vias - Ref.: CJ-WP4-14
- Pedal/trava 2/2 Vias - Ref.: CJ-WP-2-T
- Pedal/trava 3/2 Vias - Ref.: CJ-WP-3-T
- Pedal/trava 2/2 Vias - Ref.: CJ-WP-2-TNA
- Pedal/trava 3/2 Vias - Ref.: CJ-WP-14-NA
- Pedal/trava 4/2 Vias - Ref.: CJ-WP-4-T



Purgador Eletrônico CS-720 (1/2" BSP) e CS-710 (3/8" BSP)

Este componente é constituído de uma válvula de 2/2 vias, normalmente fechada (NF) de ação direta – Solenóide – 3/8" ou 1/2" BSP e um temporizador eletrônico acoplado a mesma, com led indicador de sinal ligado/desligado e botão de teste manual, assim como dois botões giratórios de ajuste do tempo de purga e do tempo de espera entre purgas.

Características Técnicas:

Conexões	3/8" e 1/2" BSP
Vias / Posições	2/2 NF (Normalmente fechada)
Vazão a 7 bar (de condensado)	10 l/min
Pressão de Trabalho	0 a 12 bar
Temperatura de Trabalho	-10°C a +60°C
Tempo de Purga	0,5 a 10 segundos
Tempo de Espera entre Purgas	0,5 a 45 minutos.
Grau de Proteção	IP65
Tensão	220 - 240 V
Fluido	Condensado Filtrado



Materiais:

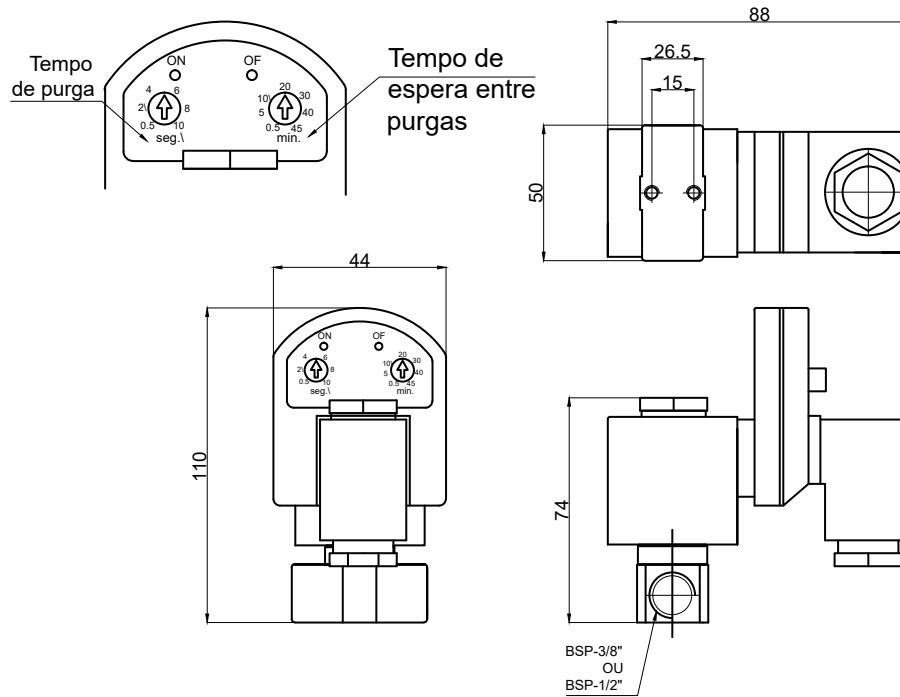
Corpo	Latão
-------	-------

Aplicação:

Remoção automática, conforme programação de tempos de purga e espaço entre elas, de condensado em reservatórios de ar comprimido, separadores, filtros, resfriadores e redes de ar. Pode ser instalado em qualquer ponto do sistema de ar comprimido onde há formação de condensado.

OBS: Instalar um filtro "Y" antes da válvula do purgador.

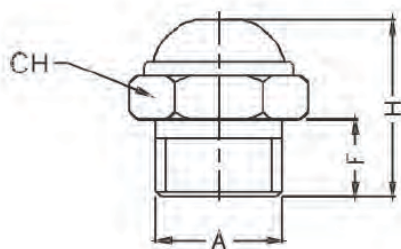
Dimensões



Silenciador

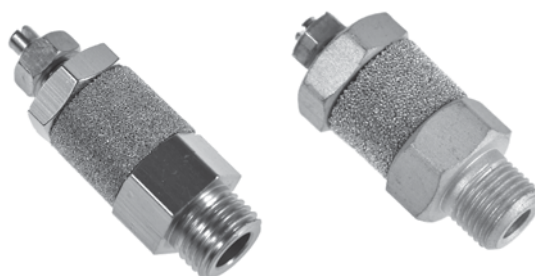


Dimensional (mm)

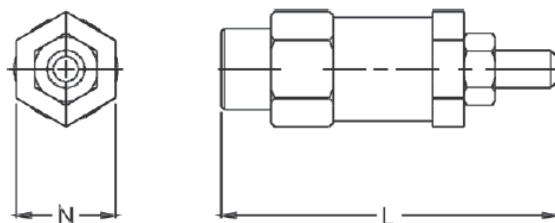


CORPO DE LATÃO COM ELEMENTO DE BRONZE SINTERIZADO	CORPO DE LATÃO CROMADO COM TELA DE FIO DE AÇO INOX				
		A	F	H	CH
V-6	STA-18	1/8"	4	10	10
V-8	STA-14	1/4"	5	13	12
V-10	STA-38	3/8"	6	16	16
V-15	STA-12	1/2"	7	19	21
V-20	STA-34	3/4"	8	21	27
-	STA-10	1"	12	28	36
V-M5	-	M5	4	8	8

Silenciador com controle de fluxo

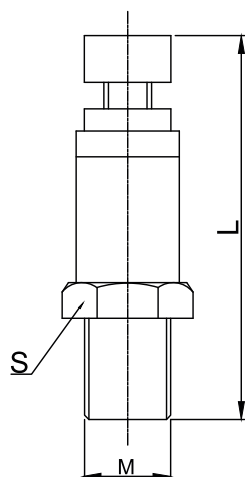


Dimensional (mm)

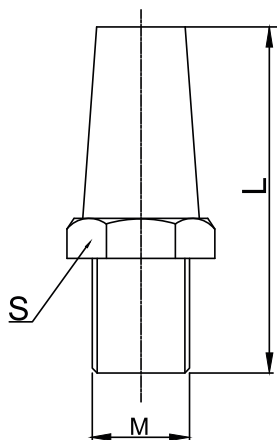


ROSCA BSP	REFERÊNCIA	L	SEXT. N	REFERÊNCIA IMPORTADA
1/8"	6218-CV	46	5/8"	-
1/4"	-	50	5/8"	6214-CVI

Silenciador

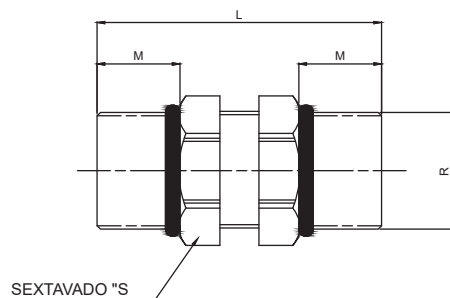
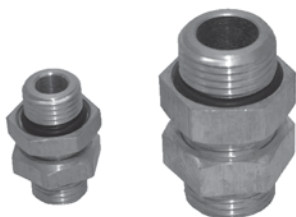


REFERÊNCIA	L	S	M
BESL-6	33	12	1/8"BSP
BESL-8	35	14	1/4"BSP
BESL-10	43	17	3/8"BSP
BESL-15	50	21	1/2"BSP



REFERÊNCIA	L	S	M
BSL-M5	17	8	M5
BSL-06	24	13	1/8"BSP
BSL-08	33	17	1/4"BSP
BSL-10	44	22	3/8"BSP
BSL-15	49	24	1/2"BSP
BSL-20	57	30	3/4"BSP

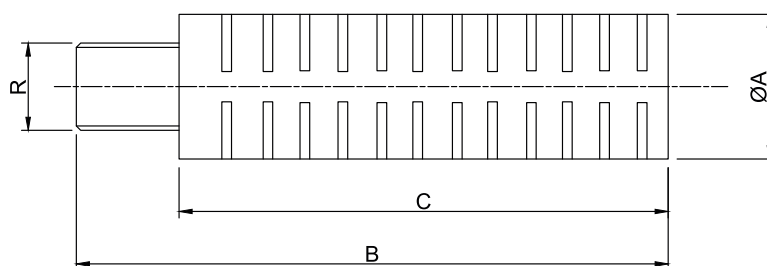
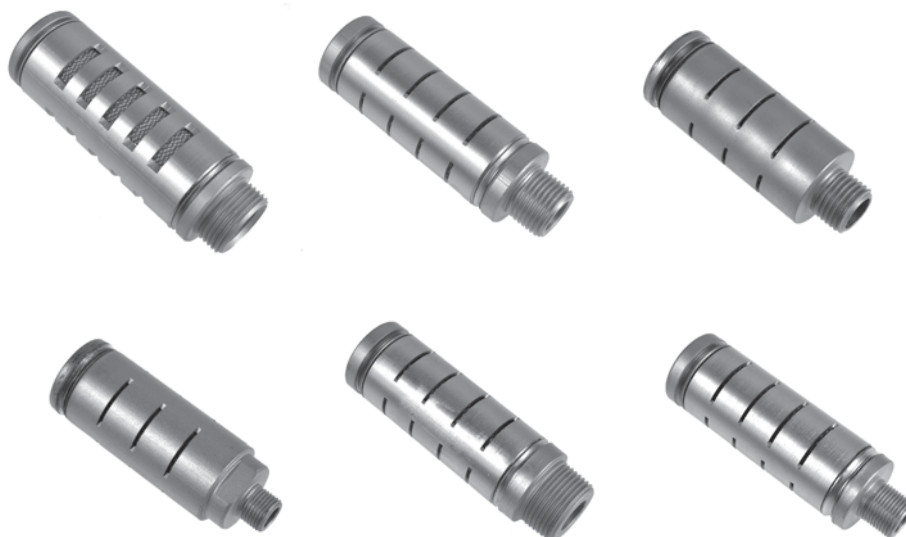
Niple



REFERÊNCIA	Sext "S"	R	L	M
CJN-1818	14	1/8" BSP	26	7
CJN-1414	18	1/4" BSP	30	7
CJN-3838	22	3/8" BSP	33	9
CJN-1212	25,4	1/2" BSP	44	10

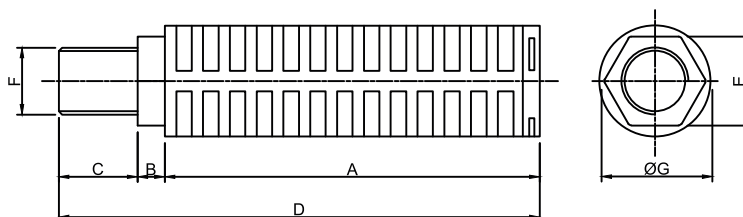
Composto por:
 2 porcas de regulagem
 2 vedações o'ring
 1 niple

Silenciador tipo charuto em Alumínio

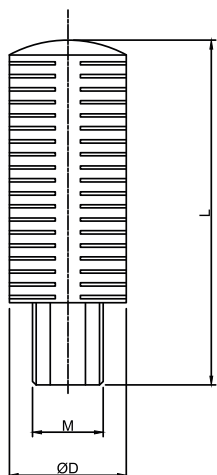


REF.	R	ØA	B	C
7118-PEQ	1/8"BSP	22	63,5	56
7114-PEQ	1/4"BSP	22	59,5	50
7138-PEQ	3/8"BSP	32	104	88
7112-PEQ	1/2"BSP	32	104	88
7134-PEQ	3/4"BSP	32	104	88
7134-GR	3/4"BSP	44,5	134	118
7111-GR	1"BSP	44,5	133	118

Silenciador tipo charuto em Plástico



REFERÊNCIA	A	B	C	D	E	F	ØG
PSU-01	30	-	7	37	8,3	1/8"BSP	15
PSU-02	44,5	9,5	10,5	64,5	17,5	1/4"BSP	21
PSU-03	61,5	9,5	13	84	21	3/8"BSP	24,5
PSU-06	75	10,5	16,5	102	32,5	3/4"BSP	44,5
PSU-04	70	9,5	13,5	93	25,5	1/2"BSP	30
PSU-08	75	10,5	16,5	102	32,5	1"BSP	44,5



REFERÊNCIA	D	ØD	M
7118	33	16	1/8"BSP
7114	43	20	1/4"BSP
7138	56	24	3/8"BSP
7112	56	24	1/2"BSP

Válvulas Rotativas

Projetadas para acionamento manual de atuadores de dupla e simples ação, de construção sólida, estas válvulas são compactas e duráveis. Têm internamente uma quantidade mínima de componentes móveis, o que diminui a sua manutenção. As válvulas rotativas são disponíveis com orifícios de conexão lateral ou na base, com roscas 1/8", 1/4", 3/8" ou 1/2" BSP. Os modelos normais são fornecidos com centro fechado na versão 4/3 vias CF.

Características Técnicas:

Conexão	1/8", 1/4", 3/8", 1/2" e 1" BSP
Vias/Posições	4/3 CF
Vazão a 7 bar	ver tabela abaixo
Pressão de Trabalho	0 a 10 bar
Temperatura de Trabalho	-10°C a +80°C
Atuador	Alavanca de 3 posições
Fluido	Ar comprimido filtrado e lubrificado

Materiais:

Corpo	Alumínio
Êmbolo	Nylon
Vedações	Buna-N



Aplicações:

Este modelo de válvula, com 4 vias e 3 posições, em sua posição central, fica com todas as vias fechadas; o que permite parar atuadores, cilindros pneumáticos, de simples ou dupla ação, com paradas intermediárias.

N.B.: as posições de parada não têm precisão devido as propriedades do ar comprimido. Se houver mudança de carga na haste do cilindro, o êmbolo poderá mudar de posição.

REFERÊNCIA	CONEXÃO	Nº DE VIAS	PRESSÃO MÁXIMA (BAR)	VAZÃO	TEMPERATURA DE TRABALHO	ATUAÇÃO
HV1-14L01	1/4" BSP (Lateral)	4/3 vias	12	1710 l/min. a 7 bar	-20 a 80°C	Alavanca Manual
HV1-14L10	1/4" BSP (Lateral)	4/3 vias	12	710 l/min. a 7 bar	-20 a 80°C	Alavanca Manual
HV1-14L11	1/4" BSP (Lateral)	4/3 vias	12	1710 l/min. a 7 bar	-20 a 80°C	Alavanca Manual
HV1-01L	1" BSP (Lateral)	4/3 vias	12	4285 l/min. a 7 bar	-20 a 80°C	Alavanca Manual
HV8475 CF	1/2" BSP (Lateral)	4/3 vias	12	2100 l/min. a 7 bar	-20 a 80°C	Alavanca Manual
HV1-18L	1/8" BSP (Lateral)	4/3 vias	12	500 l/min. a 7 bar	-20 a 80°C	Alavanca Manual
HV1-14B	1/4" BSP (Base)	4/3 vias	12	710 l/min. a 7 bar	-20 a 80°C	Alavanca Manual
HV1-18-B	1/8" BSP (Base)	4/3 vias	12	500 l/min. a 7 bar	-20 a 80°C	Alavanca Manual

Dimensões

Válvula Alavanca Rotativa Lateral de 1/4" - HV1-14L01



Conexão: 1/4" BSP (Lateral)

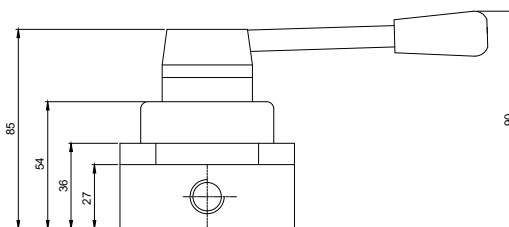
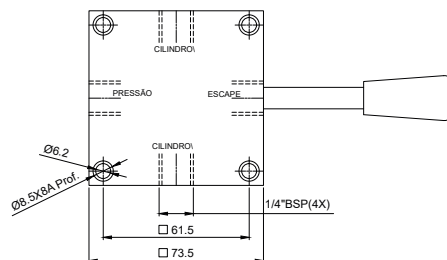
Nº de Vias: 4/3 vias

Pressão Máxima: 12 bar

Vazão: 1710 l/min. a 7 bar

Temperatura de Trabalho: -20 a 80°C

Atuação: Alavanca Manual



Válvula Alavanca Rotativa Lateral de 1/4" - Acionamento Cerâmica - HV1-14L10



Conexão: 1/4" BSP (Lateral)

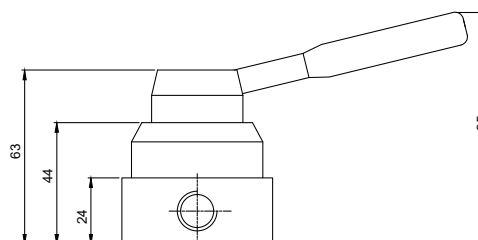
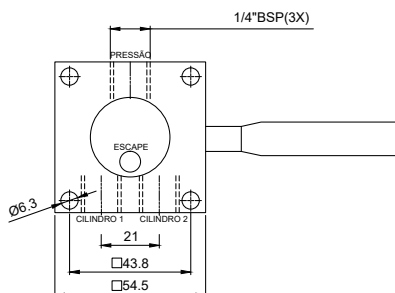
Nº de Vias: 4/3 vias

Pressão Máxima: 12 bar

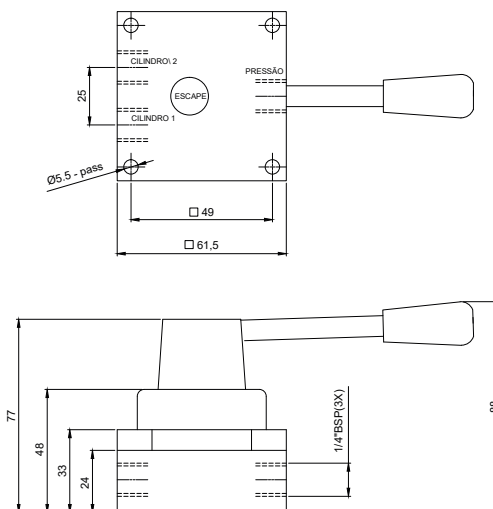
Vazão: 710 l/min. a 7 bar

Temperatura de Trabalho: -20 a 80°C

Atuação: Alavanca Manual



Válvula Alavanca Rotativa Lateral de 1/4" - Acionamento Cerâmica - HV1-14L11



Conexão: 1/4" BSP (Lateral)

Nº de Vias: 4/3 vias

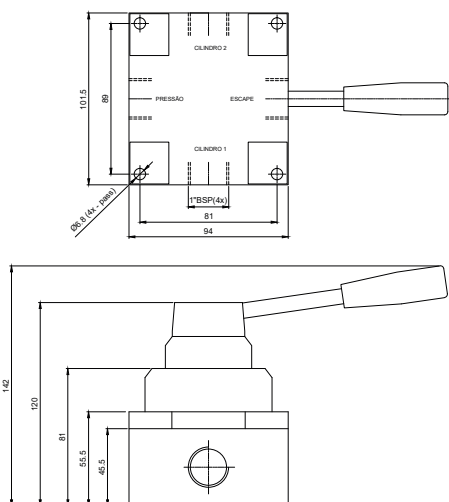
Pressão Máxima: 12 bar

Vazão: 1710 l/min. a 7 bar

Temperatura de Trabalho: -20 a 80°C

Atuação: Alavanca Manual

Válvula Alavanca Rotativa Lateral de 1" - HV1-01L



Conexão: 1" BSP (Lateral)

Nº de Vias: 4/3 vias

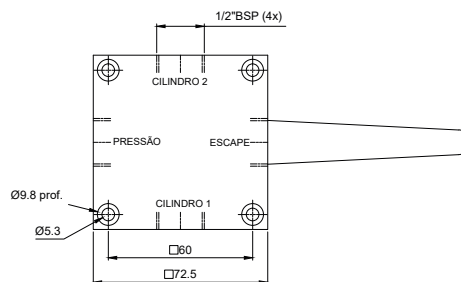
Pressão Máxima: 12 bar

Vazão: 4285 l/min. a 7 bar

Temperatura de Trabalho: -20 a 80°C

Atuação: Alavanca Manual

Válvula Alavanca Rotativa 4/3" e 1/2" - HV8475 CF



Conexão: 1/2" BSP (Lateral)

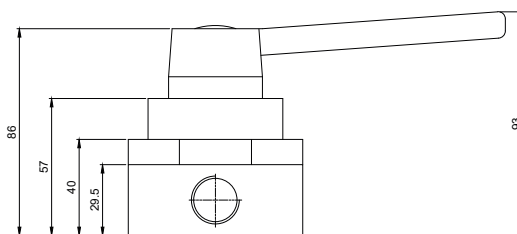
Nº de Vias: 4/3 vias

Pressão Máxima: 12 bar

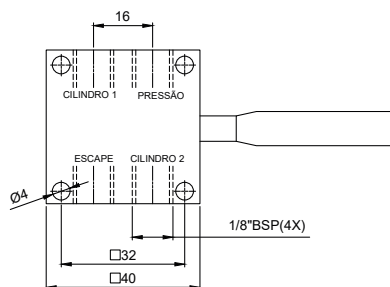
Vazão: 2100 l/min. a 7 bar

Temperatura de Trabalho: -20 a 80°C

Atuação: Alavanca Manual



Válvula Alavanca Rotativa Lateral 1/8" - HV1-18L



Conexão: 1/8" BSP (Lateral)

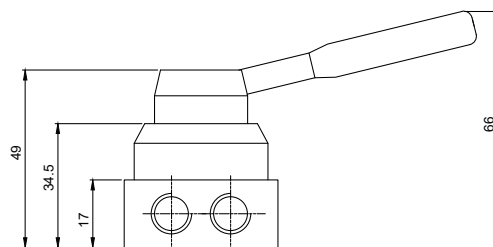
Nº de Vias: 4/3 vias

Pressão Máxima: 12 bar

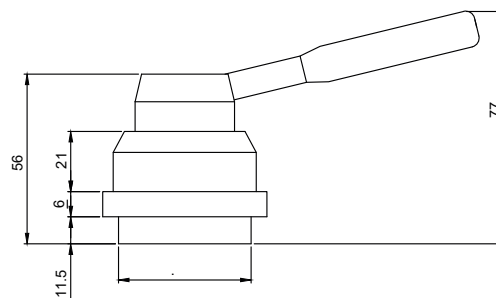
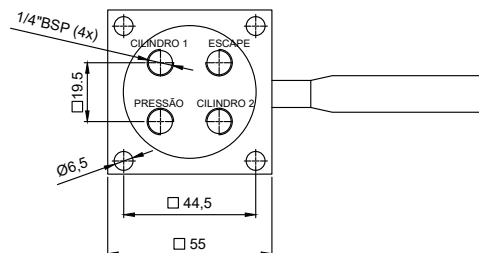
Vazão: 500 l/min. a 7 bar

Temperatura de Trabalho: -20 a 80°C

Atuação: Alavanca Manual



Válvula Alavanca Rotativa Base 1/4" - HV1-14B



Conexão: 1/4" BSP (Base)

Nº de Vias: 4/3 vias

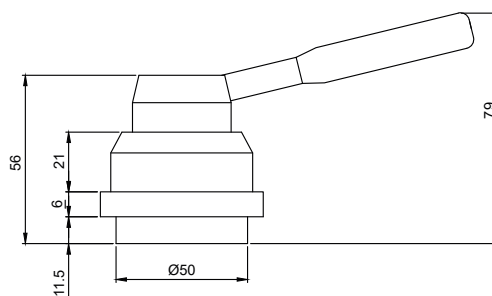
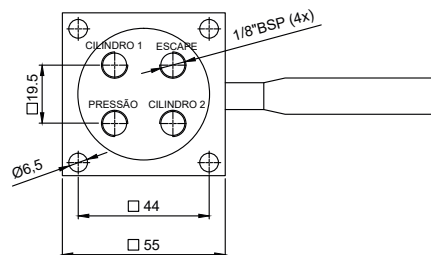
Pressão Máxima: 12 bar

Vazão: 710 l/min. a 7 bar

Temperatura de Trabalho: -20 a 80°C

Atuação: Alavanca Manual

Válvula Alavanca Rotativa Base 1/8" - HV1-18B



Conexão: 1/8" BSP (Base)

Nº de Vias: 4/3 vias

Pressão Máxima: 12 bar

Vazão: 500 l/min. a 7 bar

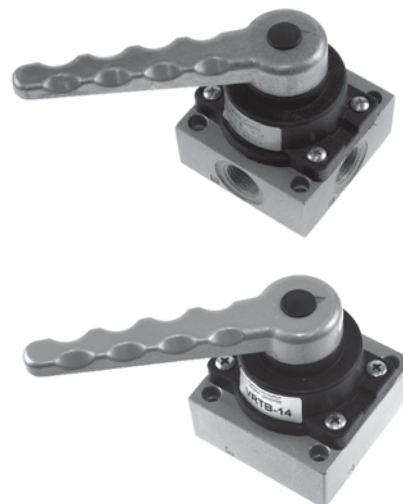
Temperatura de Trabalho: -20 a 80°C

Atuação: Alavanca Manual

Válvulas Rotativas

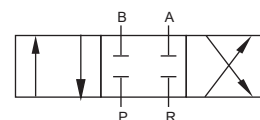
Características Técnicas:

Pressão de Trabalho	0 a 10 bar
Temperatura de Trabalho	-10° C a 80° C
Conexão	1/4", 3/8" e 1/2" BSP
Vias Posições	4/3 - CF (Centro Fechado)
Vazão a 7 bar	1/4" e 3/8" Lateral: 2870 l/min. (CV = 2,02) 1/4" e 3/8" Base: 3080 l/min. (CV = 2,17) 1/2" Lateral: 3010 l/min. (CV = 2,12) 1/2" Base: 3220 l/min. (CV = 2,27)
Atuador	Alavanca de 3 posições
Fluido	Ar comprimido filtrado e lubrificado



Materiais:

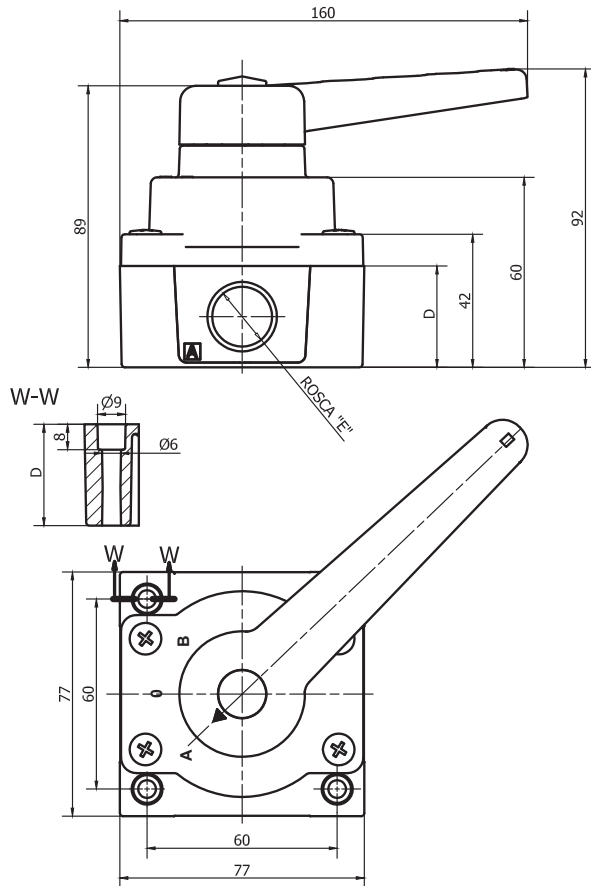
Corpo	Alumínio
Êmbolo	Zamac
Vedações	Buna-N



Aplicações:

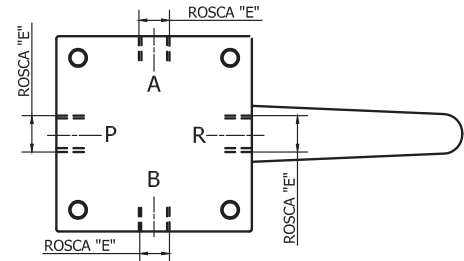
Este modelo de válvula, com 4 vias e 3 posições, em sua posição central, fica com todas as vias fechadas; o que permite parar atuadores, cilindros pneumáticos, de simples ou dupla ação, em posições intermediárias.

Dimensões

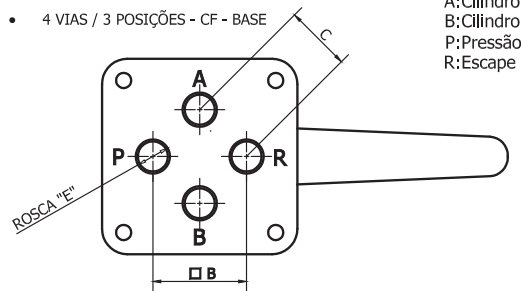


POSIÇÕES DE VIAS:

- 4 VIAS 3 POSIÇÕES - CF - LATERAIS:



- 4 VIAS / 3 POSIÇÕES - CF - BASE



A: Cilindro
 B: Cilindro
 P: Pressão
 R: Escape

REFERÊNCIA	DESCRIÇÃO	CONEXÃO "E"	B	C	D	KIT DE REPAROS
VRTB-14	VÁLV. ROTATIVA 1/4" BASE	1/4" BSP	37	26,1	32	VTR-000
VRTB-38	VÁLV. ROTATIVA 3/8" BASE	3/8" BSP	40	28,3	25	
VRTB-12	VÁLV. ROTATIVA 1/2" BASE	1/2" BSP	38	26,9	25	
VRT-14	VÁLV. ROTATIVA 1/4" LATERAL	1/4" BSP	37	26	32	
VRT-38	VÁLV. ROTATIVA 3/8" LATERAL	3/8" BSP	37	26	32	
VRT-12	VÁLV. ROTATIVA 1/2" LATERAL	1/2" BSP	37	26	32	

Válvula de Pulso com Diafragma para Filtros de Mangas

As válvulas de pulso operadas por diafragma são válvulas de 2 vias, normalmente fechadas, de alta vazão e rápida abertura, que são usadas nos equipamentos anti-poluição para limpeza dos filtros de mangas. Disponíveis nas roscas de 1", 1 1/2" e 2 1/2" BSP e 2 1/2" BSPT; disponíveis também com conexão de compressão integral de 1" e 1 1/2".

Ref.: 8B2100DN-XX 1" BSP

Descrição:

Válvula de pulso operada por diafragma; de alta vazão e rápida abertura; rosca G1" BSP.

Características Técnicas:

Conexão	1" BSP
Orifício	Ø 25mm
Vias/Posições	2/2
Operação	Normalmente Fechada
Vazão (Kv-fator de fluxo)	17
Pressão de Trabalho	3,5 a 8,5 bar
Pressão Máxima	8,5 bar
Fluido	ar comprimido seco e filtrado
Pressão de Trabalho	-5°C a +55°C

Materiais:

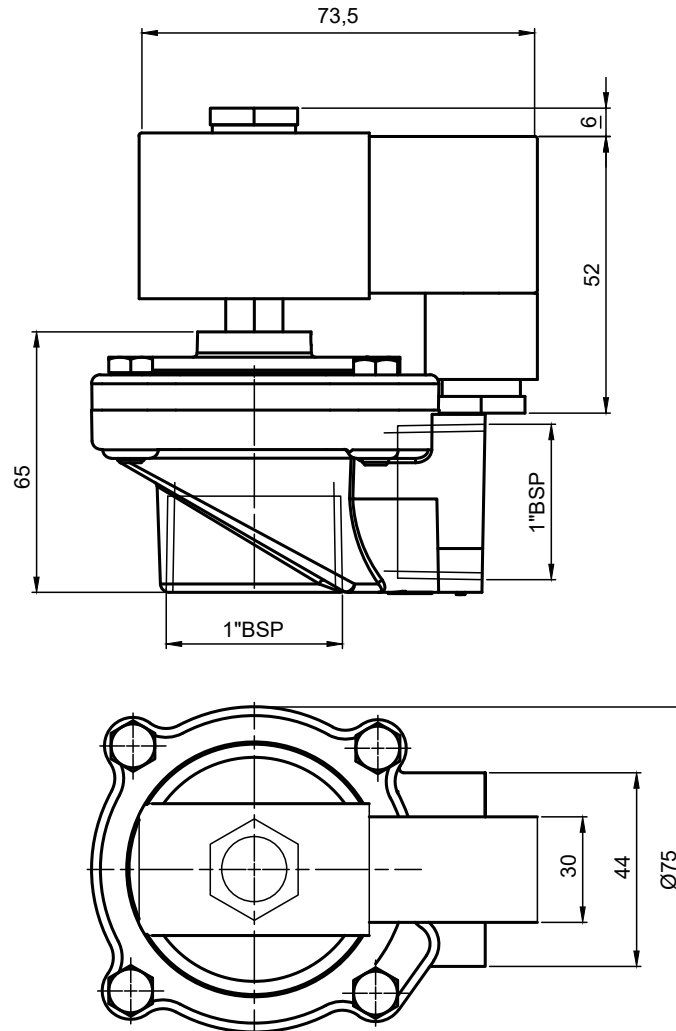
Corpo	Alumínio Injetado
Diafragma e Vedações	TPE ou Buna-N
Voltagens da Bobina	110 Vca, 220 Vca e 24 Vcc
Potência	18 W

Aplicação:

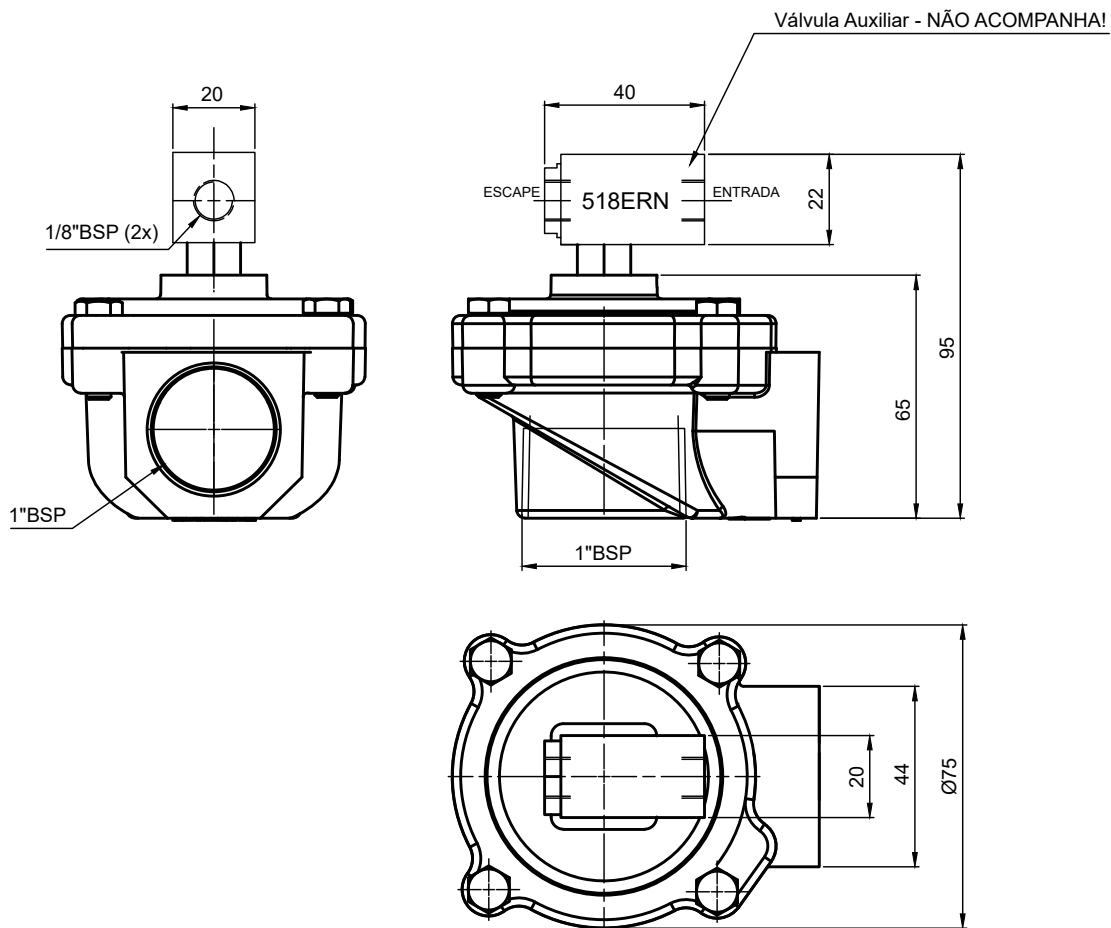
Em sistemas de filtros de manga; limpeza por pulso/jato de ar. Sistemas de coletores de pó e equipamentos para controle de poluição do ar.



Dimensões



Dimensões



Válvula de Pulso com Diafragma para Filtros de Mangas com Piloto / Montagem Remota

Ref.: 6B2100DN-00
1" BSP

Descrição:

Válvula de Pulso operada por diafragma, com acionamento por piloto; alta vazão e rápida abertura; rosca 1" BSP.

Características Técnicas:

Conexão	1" BSP
Orifício	Ø 25mm
Vias/Posições	2/2
Operação	Normalmente fechada com o piloto "pressurizado" através de uma válvula 3/2 vias (NA) normalmente aberta
Vazão (Kv-fator de fluxo)	17
Pressão de Trabalho	3,5 a 8,5 bar
Pressão Máxima	8,5 bar
Fluido	ar comprimido seco e filtrado
Pressão de Trabalho	-5°C a +55°C



Materiais:

Corpo	Alumínio Injetado
Diafragma e Vedações	TPE ou Buna-N

Informações Importantes:

Quando o uso da válvula com solenóide integrado não é indicado. Ex: Atmosferas explosivas.

Aplicação:

- Quando o uso da válvula com solenóide integrado não é indicado. Ex: Atmosferas explosivas.
- Pode ser usada em painel a distância para conter as válvulas de comando, no caso, válvulas solenóides 3/2 vias (NA).
- Como relatado acima, ideal para atmosfera explosiva ou inflamável.
- Indicadas para instalações atípicas, como em estruturas de grande altura e exposições as intempéries.

Ref.: RMF-Z-40S 1 1/2" BSP

Descrição:

Válvula de pulso operada por diafragma; de alta vazão e rápida abertura; rosca 1 1/2" BSP.

Características Técnicas:

Conexão	1 1/2" BSP
Orifício	Ø 40 mm
Vias/Posições	2/2
Operação	Normalmente Fechada
Vazão (Kv-fator de fluxo)	45
Pressão de Trabalho	3 a 8 bar
Pressão Máxima	8,5 bar
Fluido	ar comprimido seco e filtrado
Pressão de Trabalho	-5°C a +55°C

Materiais:

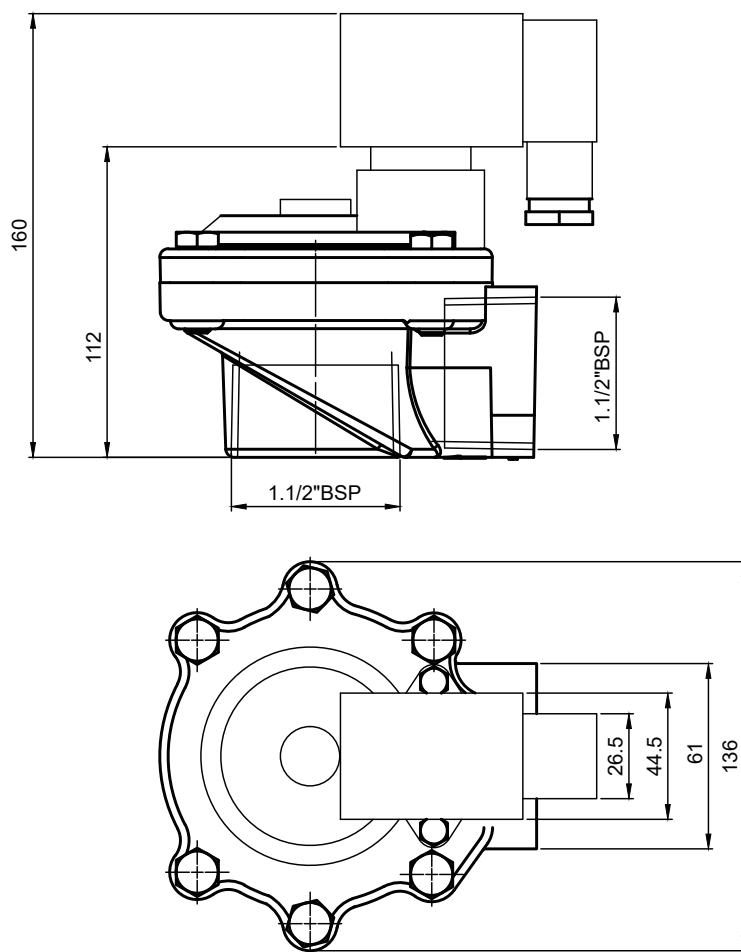
Corpo	Alumínio Injetado
Diafragma e Vedações	Buna-N
Voltagens da Bobina	110 Vca, 220 Vca e 24 Vcc
Potência	22 W

Aplicação:

Em sistemas de filtros de manga; limpeza por pulso/jato de ar. Sistemas de coletores de pó e equipamentos para controle de poluição do ar.



Dimensões



Ref.: 8B2112DN-XX 1 1/2" BSP

Descrição:

Válvula de pulso operada por diafragma; de alta vazão e rápida abertura; rosca 1 1/2" BSP.

Características Técnicas:

Conexão	1 1/2" BSP
Orifício	Ø 40 mm
Vias/Posições	2/2
Operação	Normalmente Fechada
Vazão (Kv-fator de fluxo)	45
Pressão de Trabalho	3 a 8 bar
Pressão Máxima	8,5 bar
Fluido	ar comprimido seco e filtrado
Pressão de Trabalho	-5°C a +55°C

Materiais:

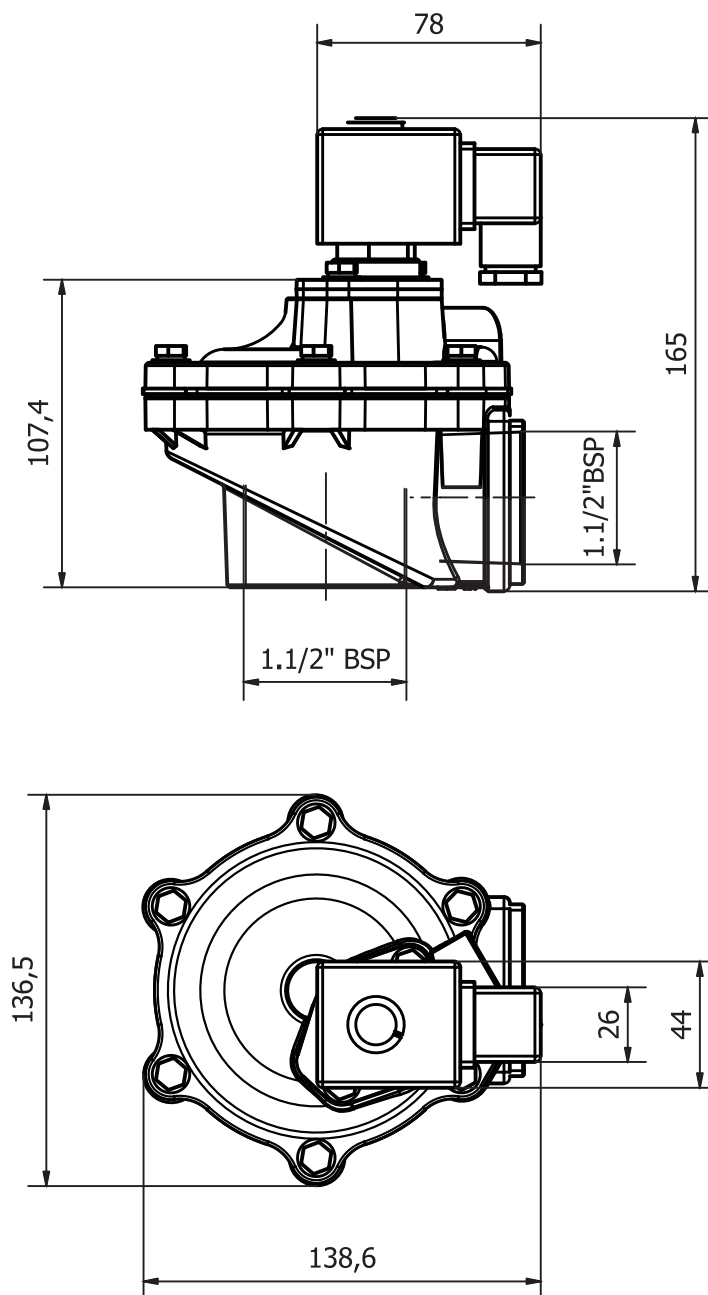
Corpo	Alumínio Injetado
Diafragma e Vedações	Buna-N
Voltagens da Bobina	110 Vca, 220 Vca e 24 Vcc
Potência	22 W

Aplicação:

Em sistemas de filtros de manga; limpeza por pulso/jato de ar. Sistemas de coletores de pó e equipamentos para controle de poluição do ar.



Dimensões



Ref.: RMF-Z-62S-A 2 1/2" BSP

Descrição:

Válvula de pulso operada por diafragma; de alta vazão e rápida abertura; rosca 2 1/2" BSP.

Características Técnicas:

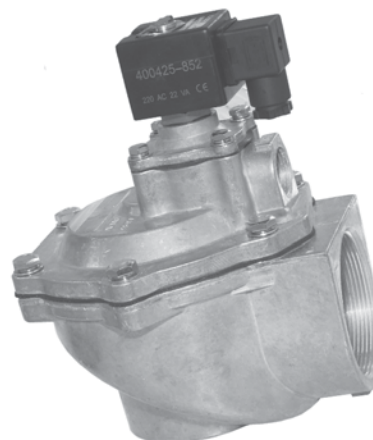
Conexão	2 1/2" BSP
Orifício	Ø 62 mm
Vias/Posições	2/2
Operação	Normalmente Fechada
Vazão (Kv-fator de fluxo)	70
Pressão de Trabalho	3 a 8 bar
Pressão Máxima	8,5 bar
Fluido	ar comprimido seco e filtrado
Pressão de Trabalho	-5°C a +55°C

Materiais:

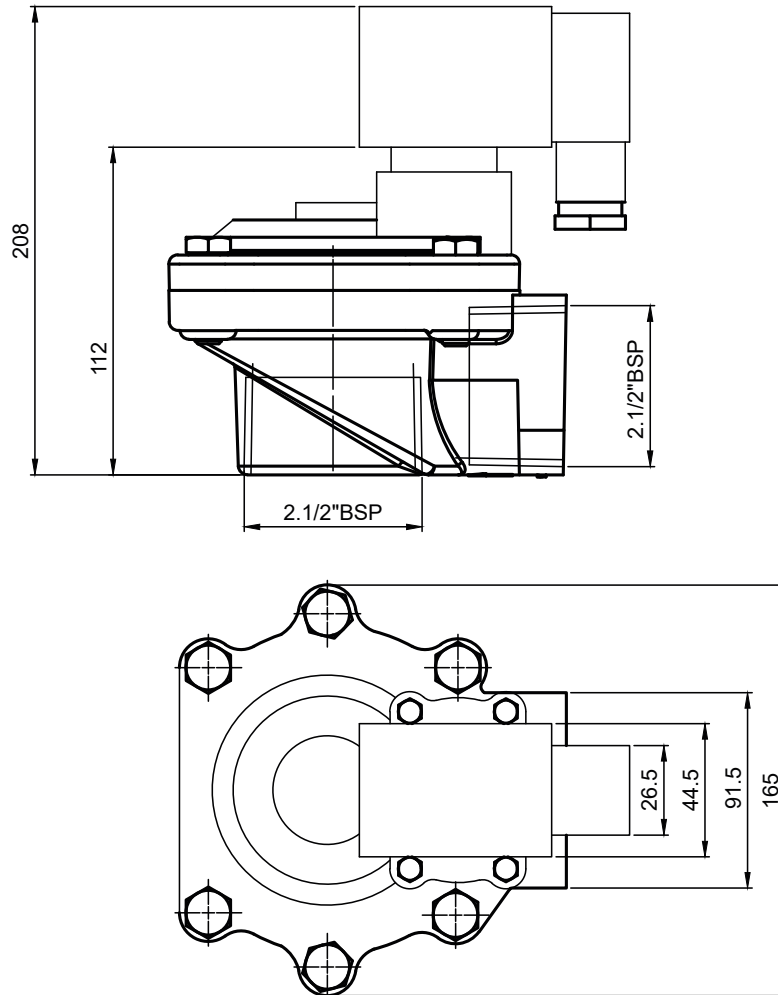
Corpo	Alumínio Injetado
Diafragma e Vedações	Buna-N
Voltagens da Bobina	110 Vca, 220 Vca e 24 Vcc
Potência	22 W

Aplicação:

Em sistemas de filtros de manga; limpeza por pulso/jato de ar. Sistemas de coletores de pó e equipamentos para controle de poluição do ar.



Dimensões



Ref.: 0722N80-XX 2 1/2" BSPT

Descrição:

Válvula de pulso operada por diafragma; de alta vazão e rápida abertura; rosca 2 1/2" BSPT.

Características Técnicas:

Conexão	2 1/2" BSPT
Orifício	Ø 65 mm
Vias/Posições	2/2
Operação	Normalmente Fechada
Vazão (Kv-fator de fluxo)	70
Pressão de Trabalho	3 a 7,5 bar
Pressão Máxima	7,5 bar
Fluido	ar comprimido seco e filtrado
Pressão de Trabalho	-5°C a +65°C

Materiais:

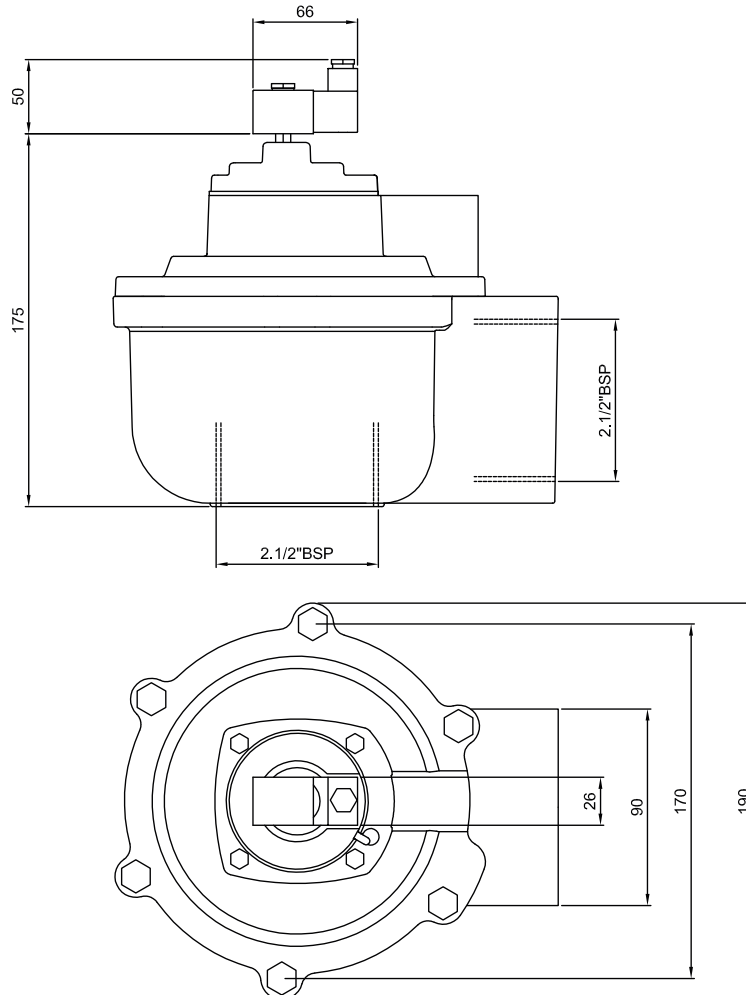
Corpo	Alumínio Injetado
Diafragma e Vedações	Buna-N
Voltagens da Bobina	110 Vca, 220 Vca e 24 Vcc
Potência	15 W

Aplicação:

Em sistemas de filtros de manga; limpeza por pulso/jato de ar. Sistemas de coletores de pó e equipamentos para controle de poluição do ar.



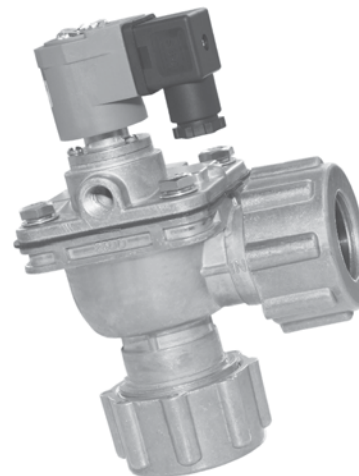
Dimensões



Ref.: RMF-25DD 1" Conexão de Compressão Integral

Descrição:

Válvula de pulso operada por diafragma; de alta vazão e rápida abertura; com Conexão de Compressão Integral.



Características Técnicas:

Conexão	1" / Conexão de Compressão Integral
Orifício	Ø 25 mm
Vias/Posições	2/2
Operação	Normalmente Fechada
Vazão (Kv-fator de fluxo)	17
Pressão de Trabalho	3 a 8 bar
Pressão Máxima	8 bar
Fluido	ar comprimido seco e filtrado
Pressão de Trabalho	-5°C a +65°C

Materiais:

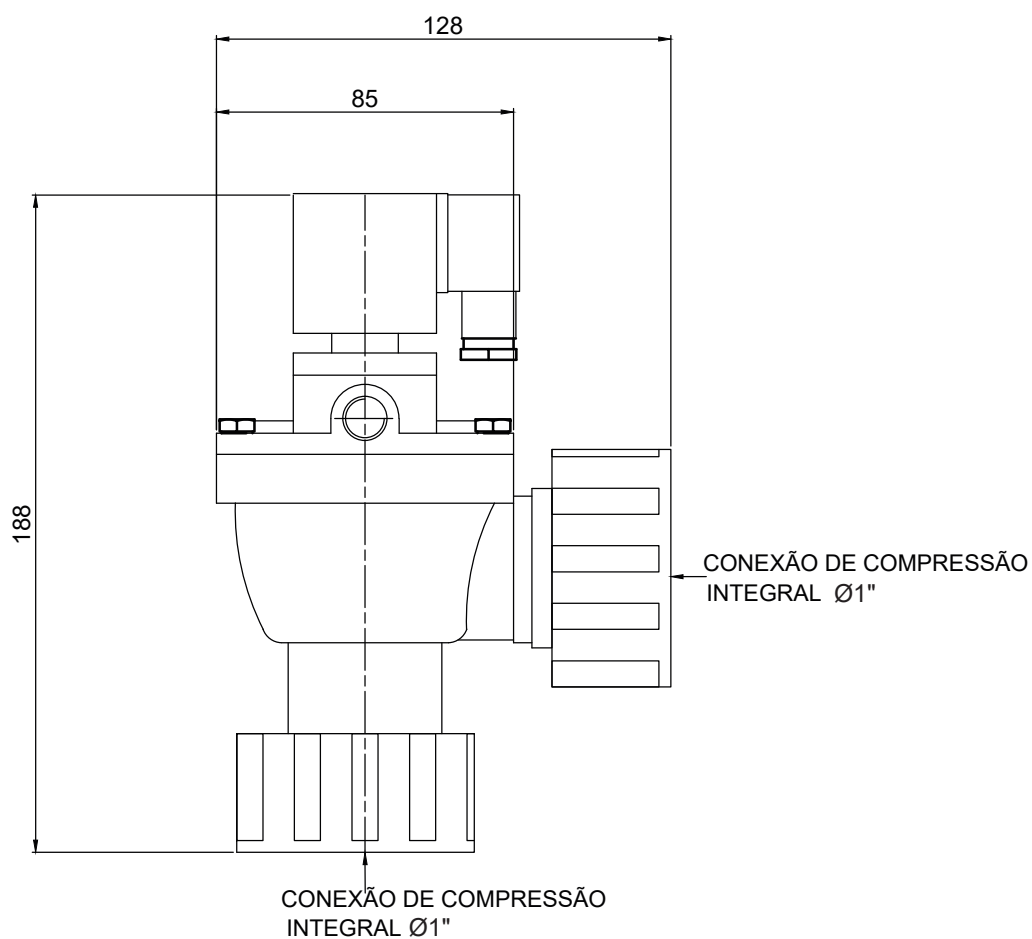
Corpo	Alumínio Injetado
Conexões	Alumínio
Diafragma e Vedações	Buna-N

Voltagens das Bobina	220 / 240 V - 50 / 60 Hz
Potência	25 W

Aplicação:

Em sistemas de filtros de manga; limpeza por pulso/jato de ar. Sistemas de coletores de pó e equipamentos para controle de poluição do ar.

Dimensões



Ref.: RMF-45DD 1 1/2" / Conexão de Compressão Integral

Descrição:

Válvula de pulso operada por diafragma; de alta vazão e rápida abertura; com Conexão de Compressão Integral.

Características Técnicas:

Conexão	1" 1/2" Conexão de Compressão Integral
Orifício	Ø 40 mm
Vias/Posições	2/2
Operação	Normalmente Fechada
Vazão (Kv-fator de fluxo)	43
Pressão de Trabalho	3 a 7 bar
Pressão Máxima	8 bar
Fluido	ar comprimido seco e filtrado
Pressão de Trabalho	-5°C a +55°C

Materiais:

Corpo	Alumínio Injetado
Conexões	Alumínio
Diafragma e Vedações	Buna-N

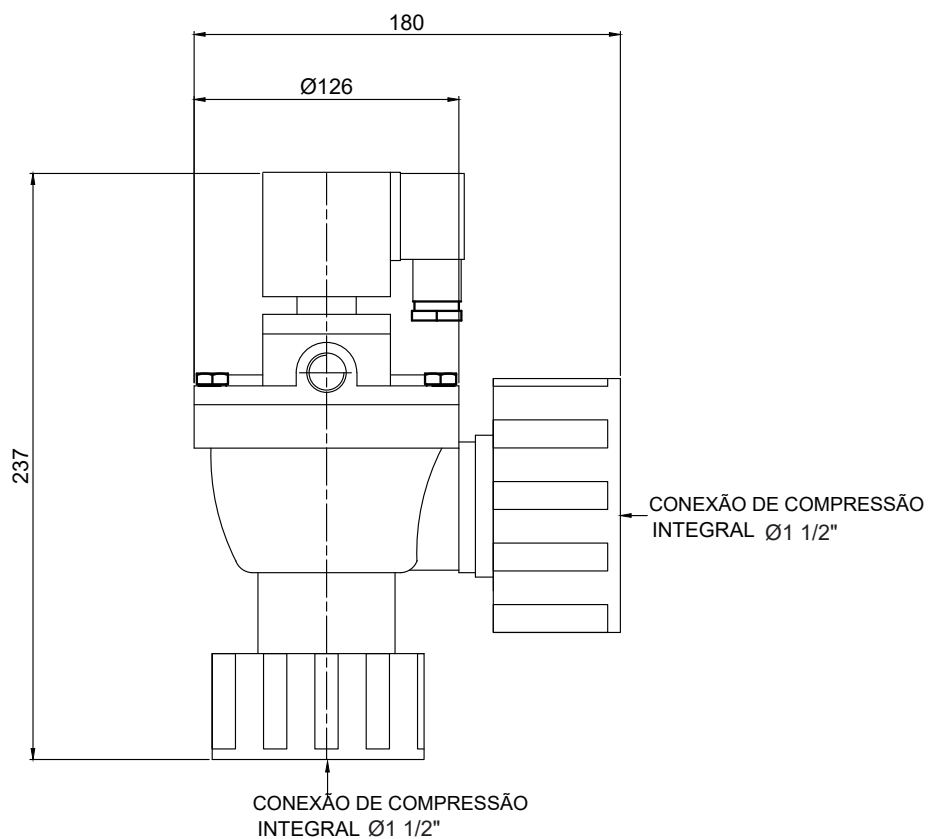
Voltagens das Bobina	200 / 240 V - 50 / 60 Hz
Potência	25 W

Aplicação:

Em sistemas de filtros de manga; limpeza por pulso/jato de ar. Sistemas de coletores de pó e equipamentos para controle de poluição do ar.



Dimensões



Valvulas Solenóide de Duas Vias - Servo Operadas - (Diafragma) - Normalmente Fechadas - G3/8", G1/2", G3/4", G1", G1 1/2" e G2"

Ref.:

2W160-10.....G3/8"	2W250-25..... G1"
2W160-15.....G1/2"	2W400-40..... G1 1/2"
2W200-20.....G3/4"	2W500-50..... G2"

Características Técnicas:

Conexão	G3/8", G1/2", G3/4", G1", G1 1/2" e G2"
Pressão de Trabalho	Ar e gás inerte = de 0,3 a 10 bar água = de 0,3 a 7 bar óleos leves (20 cSt) = de 0,3 a 9 bar
Temperatura de Trabalho	-5°C a 80°C
Diâmetro do Orifício (mm)	G3/8" = 10 G1/2" = 15 G3/4" = 20 G1" = 25 G1 1/2" = 40 G2" = 50
Vazão (Kv)	G3/8" = 4 G1/2" = 4,8 G3/4" = 5 G1" = 12 G1 1/2" = 29 G2" = 48

Materiais:

Corpo	Latão
Vedações	NBR
Grau de Proteção	IP 67
Voltagens Disponíveis	24 Vdc e 220 Vca

Instalação:

Montadas em qualquer posição.

Aplicações:

Ar, gás inerte, água e óleos leves.

Atenção / Cuidado:

Para uso com oxigênio a válvula deve ter tratamento especial (lavagem com desengraxante) se for o caso, consultar a fábrica e colocar observação no pedido.



Recomendações de Uso:

- Equipamentos de lavanderia.
- Compressores.
- Bombas.
- Transportadores pneumáticos.
- Irrigação.
- Tratamento de água.

Kit de Reparo:

- G1/2" e G3/4": DIA-2W160
- G1": DIA-2W250
- G1.1/2": DIA-2W400
- G2": DIA-2W500

Válvulas de Processo

As Válvulas de Processo são válvulas para aplicação em processos industriais; para abrir e fechar a passagem de um fluido; vapor de água, óleos leves, gases neutros, água ou ar comprimido; conforme as características técnicas de cada válvula.

Válvula Solenóide de Duas Vias - Ação Direta - Normalmente Fechada - G1/4" - 220 Vca

Ref.: 2W025-08

Características Técnicas:

Conexão	G1/4"
Pressão de Trabalho	0 a 7 bar
Orifício	2,5 mm
Vazão (Cv)	0,23
Temperatura de Trabalho	-5°C a +80°C

Materiais:

Corpo	Bronze
Vedações	NBR
Grau de Proteção	IP 67
Voltagens Disponíveis	24 Vdc, 110 Vca e 220 Vca

Instalação:

Montada em qualquer posição.

Aplicações:

Ar comprimido, água e óleos leves.

Recomendações de Uso:

- Instrumentação.
- Equipamentos odontológicos.
- Máquinas de lavanderia.
- Tratamento de água.
- Máquinas de bebidas.

Atenção / Cuidado:

Para uso em oxigênio a válvula deve ter tratamento especial (lavagem com desengraxante); se for o caso, consultar a fábrica e colocar no pedido esta condição de uso.



Válvulas Solenóides de Ação Direta - 3/2 vias - Tipo Universal - G1/8" e G1/4"

Ref.:

VX33-06.....G1/8"

VX33-08.....G1/4"

Características Técnicas:

Conexão	G1/8" e G1/4"
Pressão de Trabalho / Universal	de 0 a 4 bar em 220 Vca de 0 a 3 bar em 24 Vdc
Vazão (Cv)	0,21
Temperatura de Trabalho	-5°C a +85°C

Materiais:

Corpo	Latão
Vedações	NBR
Grau de Proteção	IP 67
Voltagens Disponíveis	24 Vdc e 220 Vca

Instalação:

Montada em qualquer posição.

Aplicações:

Ar comprimido, gases neutros, água, vácuo e óleos leves.

Recomendações de Uso:

- Sistemas automatizados
- Sistemas de dosagem
- Instrumentação
- Operadores piloto
- Equipamentos de lavanderia
- Compressores
- Tratamento de água
- Secadores de ar

Atenção / Cuidado:

Para uso com oxigênio a válvula deve ter tratamento especial (lavagem com desengraxante) se for o caso, consultar a fábrica e colocar observação no pedido.



Normalmente Fechada:

- Pressão em 2 bloqueada, fluxo livre de 1 para 3 (desenergizada);
Energizada: pressão de 2 para 1, escape 3 bloqueado.

Normalmente Aberta:

- Pressão em 3 para 1, escape 2 bloqueado (desenergizada);
Energizada: pressão 3 bloqueada, fluxo livre de 1 para 2.

Universal:

- Pressão em qualquer conexão, pode operar como NF ou NA. Seu funcionamento não depende da pressão de linha, operando de zero ao máximo da pressão especificada

Válvula Solenóide de Duas Vias - Ação Direta - Normalmente Fechada - G1/4" - 220 Vca

Ref.: KLTJ-08

Características Técnicas:

Conexão	G1/4"
Pressão de Trabalho	de 0 a 10 bar
Orifício	2 mm
Vazão (Cv)	0,2
Temperatura de Trabalho	de 5 a 150° C

Materiais:

Corpo	Latão
Vedações	NBR, EPDM
Grau de Proteção	IP 65
Voltagens Disponíveis	24 Vdc e 220 Vca

Instalação:

Montada em qualquer posição.

Aplicações:

*Válvula de Vapor Especial para Passar - Com regulagem de Fluxo.

Recomendações de Uso:

- Válvula para uso em vapor com regulagem de fluxo especial para passadeiras a vapor.
- Ferro a vapor.
- Banhos a vapor.
- Esterilizadores.
- Equipamentos para lavanderias.
- Modelagem.



Válvula Solenóide de Duas Vias - Servo Operada - Para Alta Pressão - Normalmente Fechada - G1/2" - 220 Vca - Resposta Rápida

Ref.: KL55015

Características Técnicas:

Conexão	G1/2"
Pressão de Trabalho	até 50 bar
Viscosidade do Fluido	1 cSt (1 mm ² /s)
Temperatura de Trabalho	-5°C a +80°C

Materiais:

Corpo	Latão
Bobina	Encapsulada
Voltagem Disponível	220 Vca



Instalação:

Montada na posição horizontal (entrada e saída) com o solenóide para cima.

Aplicações:

Apropriada para gases neutros e água .

Recomendações de Uso:

- Tratamento de água.
- Circuitos de aquecimento.

Válvulas de Assento Inclinado - Normalmente Fechadas - Pilotadas (Corpo Inoxidável - Vedação em Teflon)

Ref.:

KLJZF-15..... 1/2" NF	KLJZF-40..... 1 1/2" NF
KLJZF-20..... 3/4" NF	KLJZF-50..... 2" NF
KLJZF-25..... 1" NF	

Características Técnicas:

Conexão	G1/2", G3/4", G1", G1 1/2", G2"
Orifício de Pilotagem	G1/4"
Pressão de Trabalho	G1/2" = de 0 a 16bar G3/4" = de 0 a 11 bar G1" = de 0 a 11 bar G1 1/2" = de 0 a 12,5 bar G2" = de 0 a 10 bar
Vazão (Kv)	G1/2" = 4,2 G3/4" = 8 G1" = 19 G1 1/2" = 42 G2" = 55
Pressão Mín. e Máx. de Pilotagem	G1/2" = 3,9 a 10 bar G3/4" = 3,9 a 10 bar G1" = 4,2 a 10 bar G1 1/2" = 4,4 a 10 bar G2" = 4 a 10 bar G2" = 4 a 10 bar
Temperatura Ambiente	- 10°C a +60°C
Temperatura de Trabalho do Fluido	- 10°C a +180°C
Temperatura do Fluido de Pilotagem	- 10°C a +60°C
Vias/Posições	2/2 NF (Normalmente fechada)
Diâmetro do Orifício de Passagem (mm)	G1/2" = 15 G3/4" = 20 G1" = 25 G1 1/2" = 40 G2" = 50

Materiais:

Corpo	Aço Inoxidável AISI 316 L
Vedação do Obturador	PTFE (Teflon)
Direção de Fluxo	NF - normalmente fechada; entrada sob obturador ou sobre o obturador.



Apresentação:

- Válvula de Assento Inclinado de comando por pressão; corpo em aço inox. ; roscas G1/2", G3/4", G1", G1 1/2" e G2".
- Alta vazão devido a construção do seu corpo com assento inclinado.
- Anti-golpe de ariete, quando a entrada do fluido for sob o obturador.
- Pode ser aplicada em ar comprimido, gases neutros e óleos leves.

Recomendações de Uso:

- Fluidos com partículas sólidas.
- Tratamento de efluentes industriais.
- Equipamentos de lavagem e limpeza industrial.
- Aplicação envolvendo fluidos sujos e muito viscosos.
- Fabricação de poliestireno (termoformagem).
- Circuitos de refrigeração e aquecimento.
- Controles automáticos em plantas industriais.
- Máquinas textéis.
- Dosagem.

Obs.: ***evita golpe de ariete quando montada em contra fluxo.

Kits de Reparo:

- 1/2" e 3/4": KV5-KLJZF1520
- 1" e 1.1/2": KV5-KLJZF2540
- 2": KV5-KLJZF50

Válvulas Solenóide de Duas vias - Servo Pilotadas (Pistão) - Normalmente Fechadas - G1/2", G3/4", G1", G1 1/2" e G2"

Ref.:

US-15.....G1/2"	US-40.....G1 1/2"
US-20.....G3/4"	US-50.....G2"
US-25.....G1"	

Características Técnicas:

Conexão	G1/2", G3/4", G1", G1 1/2" e G2"
Pressão de Trabalho	1,5 a 15 bar
Viscosidade do Fluido	20 cSt
Pressão Máxima	15 bar
Temperatura de Trabalho	-5°C a 185°C
Diâmetro do Orifício (mm)	G1/2" = 15 G3/4" = 20 G1" = 25 G1 1/2" = 40 G2" = 50
Vazão (Kv)	G1/2" = 4,8 G3/4" = 5 G1" = 12 G1 1/2" = 29 G2" = 48

Materiais:

Corpo	Bronze
Vedações	PTFE (Teflon)
Grau de Proteção	IP 67
Voltagens Disponíveis	24 Vdc, 110 Vca e 220 Vca

Instalação:

Montada na posição horizontal (entrada e saída) com o solenóide para cima.

Aplicações:

Ar comprimido, água, ácido fraco e alcalóide.

Atenção / Cuidado:

Para uso com oxigênio a válvula deve ter tratamento especial (lavagem com desengraxante) se for o caso, consultar a fábrica e colocar observação no pedido.



Recomendações de Uso:

- Equipamentos de lavanderia
- Equipamentos hidráulicos e pneumáticos
- Compressores
- Bombas
- Secadores
- Transportadores pneumáticos
- Irrigação
- Tratamento de água
- Circuitos de aquecimento
- Redes de distribuição de vapor de água

Válvulas de Atuação Pneumática Série Q22HD

São válvulas de 2/2 vias com atuação pneumática, de simples ação com retorno por mola. Disponíveis em G1/2", G3/4", G1", G1.1/4", G1.1/2" e G2", com orifícios de diâmetros de 15mm (G1/2"), 20mm (G3/4"), 25mm (G1"), 35mm (G1.1/4"), 40mm (G1.1/2") e 50mm (G2").

Características Técnicas:

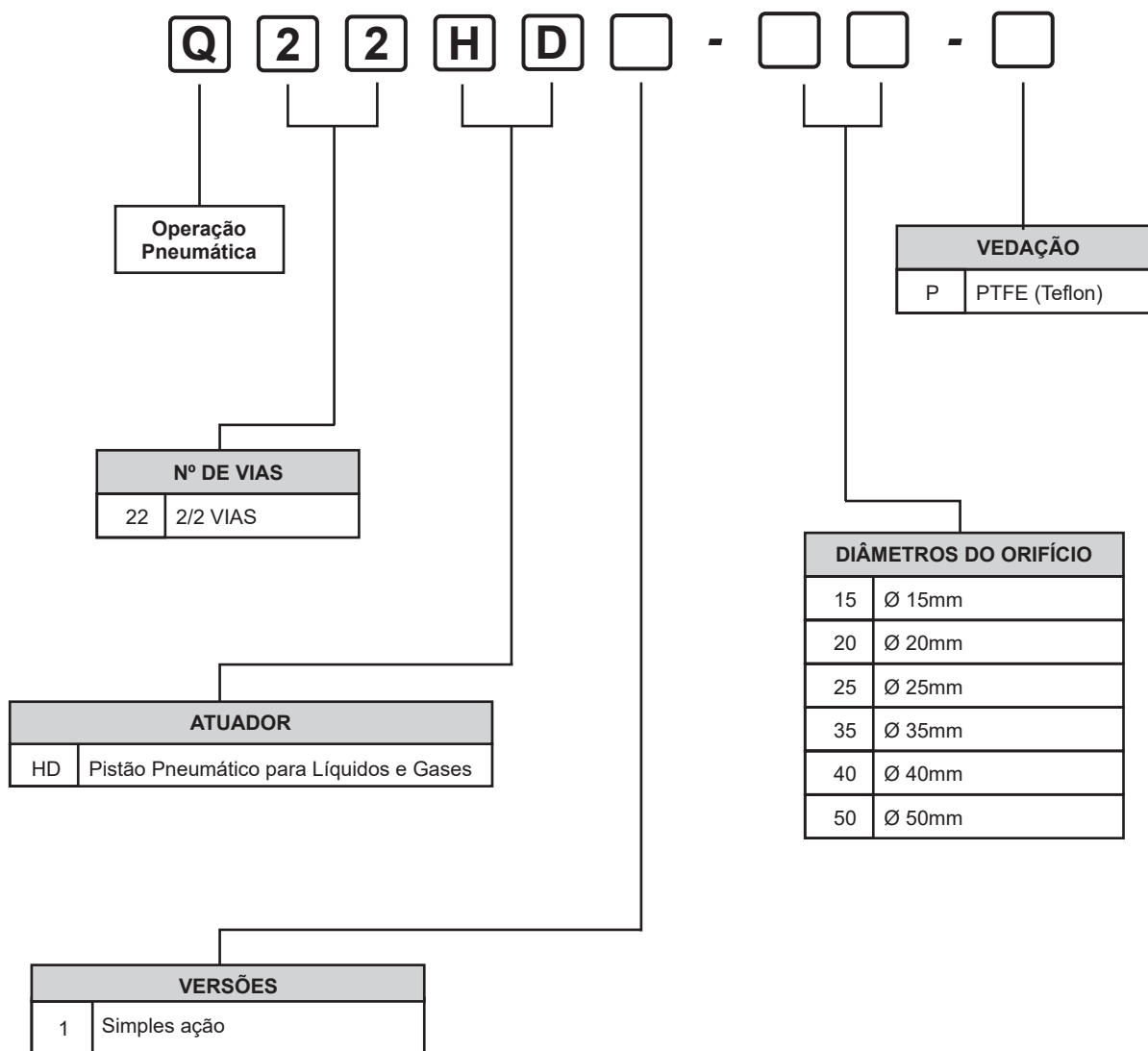
Conexões	G1/2", G3/4", G1", G1.1/4", G1.1/2" e G2"
Pressão de Trabalho	0 a 10 bar
Viscosidade do Fluido	10 cSt
Temperatura de Trabalho	PTFE (TEFLON) -5° A 150°C
Diâmetro do Orifício	15mm (G1/2"), 20mm (G3/4"), 25mm (G1"), 35mm (G1.1/4"), 40mm (G1.1/2") e 50mm (G2")
Vazão (Kv)	G1/2" = 4, G3/4" = 5, G1" = 10, G1.1/4" = 25, G1.1/2" = 25 e G2" = 40



Materiais:

Corpo	Latão
Vedações	PTFE (Teflon)

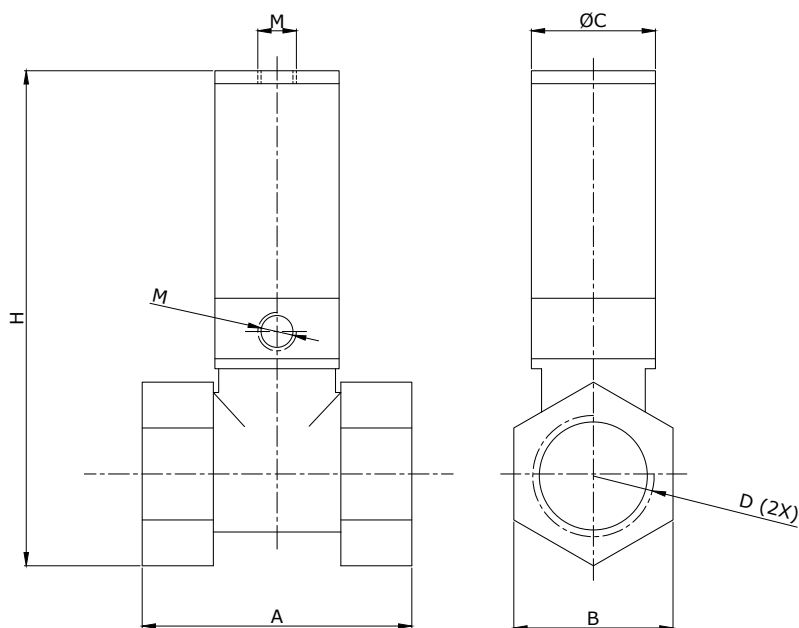
Instalação: Montada em qualquer posição.



Exemplo: Q22HD1-15-P

Válvula de atuação pneumática Série Q22HD de 2/2 vias, com atuador de simples ação - G1/2" com orifício de diâmetro 15mm, com vedações em PTFE (teflon).

Dimensões



MODELO	A	B	C	D	H	M
Q22HD1-15	46	26	Ø 30	G1/2"	96	G1/8"
Q22HD1-20	54	32	Ø 37	G3/4"	107	G1/8"
Q22HD1-25	66	34	Ø 37	G1"	118	G1/8"
Q22HD1-35	80	53	Ø 65	G 1 1/4"	162	G1/8"
Q22HD1-40	80	53,6	Ø 65	G 1 1/2"	162	G1/8"
Q22HD1-50	105	66	Ø 78	G2"	180	G1/4"

Captadores de Queda de Pressão

Os Captadores de Queda de Pressão com saída pneumática são montados diretamente na rosca de alimentação dos cilindros pneumáticos. Quando a queda de pressão acontece no interior do cilindro pneumático, o mesmo transforma esta queda de pressão em sinal pneumático para a atuação de uma válvula piloto.

Características Técnicas:

Tipo	Pneumático
Conexões	1/8", 1/4", 3/8" e 1/2" BSP
Faixa de Pressão	1 a 8 bar
Faixa de Temperatura	-10 + 60° C
Frequência Máxima	10 Hz
Grau de Proteção	IP50
Fluido	Ar Comprimido filtrado, lubrificado ou não



Materiais

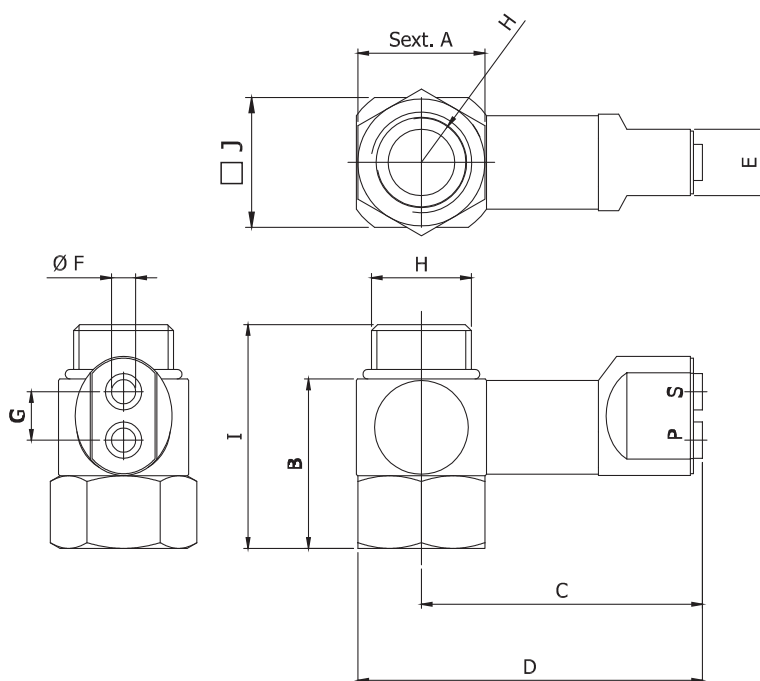
Corpo	Termoplástico e latão
O'ring	NBR

Aplicação

Substitui cames e outros dispositivos mecânicos ou elétricos para «emitir» um sinal pneumático nos finais de curso ou paradas intermediárias. Sempre que o cilindro pneumático for parado por algum agente externo.

Referência	Conexão Macho	Conexão Fêmea
CPQ-18	1/8" BSP	1/8" BSP
CPQ-14	1/4" BSP	1/4" BSP
CPQ-38	3/8" BSP	3/8" BSP
CPQ-12	1/2" BSP	1/2" BSP

Montagem Básica



REFERÊNCIA	A	B	C	D	E	F	G	H	I	J
CPQ-18	14	22,5	42,5	50,5	11	4	8	1/8" BSP	28,5	16
CPQ-14	17	26	44	54	11	4	8	1/4" BSP	35	20
CPQ-38	21	28	45,65	56,5	11	4	8	3/8" BSP	37,5	21,7
CPQ-12	24	32,5	47,7	60,7	11	4	8	1/2" BSP	43,7	26

S - Saída de sinal para tubo diâmetro externo 4 mm.

P - Entrada de pressão de alimentação para tubo diâmetro externo 4 mm.

Expulsor Pneumático Ref.: 50050 e 500100

Dispositivo constituído de um reservatório para ar comprimido, de uma válvula de escape rápido e um bico direcionador acoplado a um flexível; que quando alimentado por uma válvula direcional de 3/2 vias (NA) normalmente aberta, fornece um jato (golpe) de ar comprimido concentrado, que pode expulsar peças de dispositivos, esteiras e etc.

Características Técnicas:

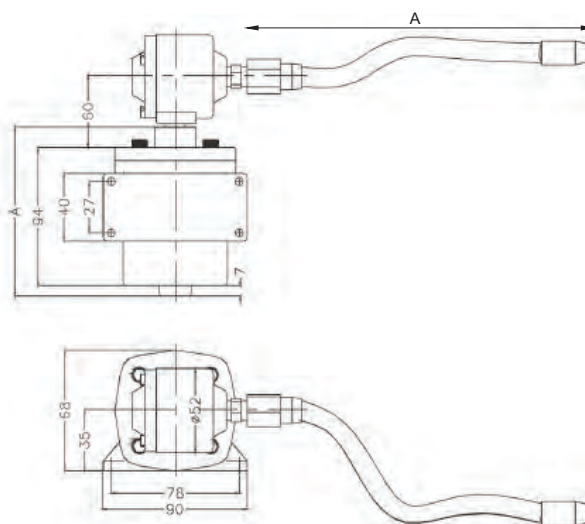
Conexão	1/4" BSP
Pressão de Trabalho	10 bar
Frequência	Aproximadamente 87 ciclos/minuto

Funcionamento

O reservatório do dispositivo é abastecido de ar comprimido através de uma válvula de escape rápido que alimentada por uma válvula direcional de 3/2 vias- NA (Normalmente aberta). Ao acionar a válvula direcional de 3/2 vias (NA), o fluxo de alimentação para o reservatório é interrompido, e o ar comprimido contido no reservatório é liberado rapidamente pela válvula de escape rápido, produzindo um jato de ar comprimido com alta velocidade e concentrado através do bico existente no tudo flexível, que permite ser direcionado conforme necessidade da operação de expulsão das peças objetivo.

Aplicação

Todas as aplicações de onde se necessita de um forte jato de ar comprimido direcionado.



REFERÊNCIA	DIÂMETRO	COMPRIMENTO	A
50050	2"	50	119
50100	2"	100	169