

Cilindro Linha Inox Série CWSS

Características Técnicas

Tipo	Dupla Ação e Haste Passante
Diâmetros	32, 40, 50, 63, 80 e 100
Pressão de Trabalho	Até 10 bar
Temperatura Ambiente	-20°C a +80°C (PU) -10°C + 150° C (Viton)
Fluído	Ar comprimido filtrado



Materiais

Haste	Aço Inox AISI 304, opção Aço Inox AISI 316
Raspador da Haste	Poliuretano (PU) ou Viton
Bucha da Haste	Bronze
Cabeçote Dianteiro	Aço Inox AISI 304
Cabeçote Traseiro	Aço Inox AISI 304
O'rings	NBR
Guarnição de Amortecimento	Poliuretano (PU) ou Viton
Tubo	Aço Inox AISI 304
Tirantes	Aço Inox AISI 316 opção Aço Inox AISI 304
Êmbolo	Emborrachado, Buna N

* Pré Lubrificados

Versões Disponíveis

Tirantado
Dupla Ação com Amortecimento
Haste Passante com Amortecimento (sob consulta)

Tipos de Montagens

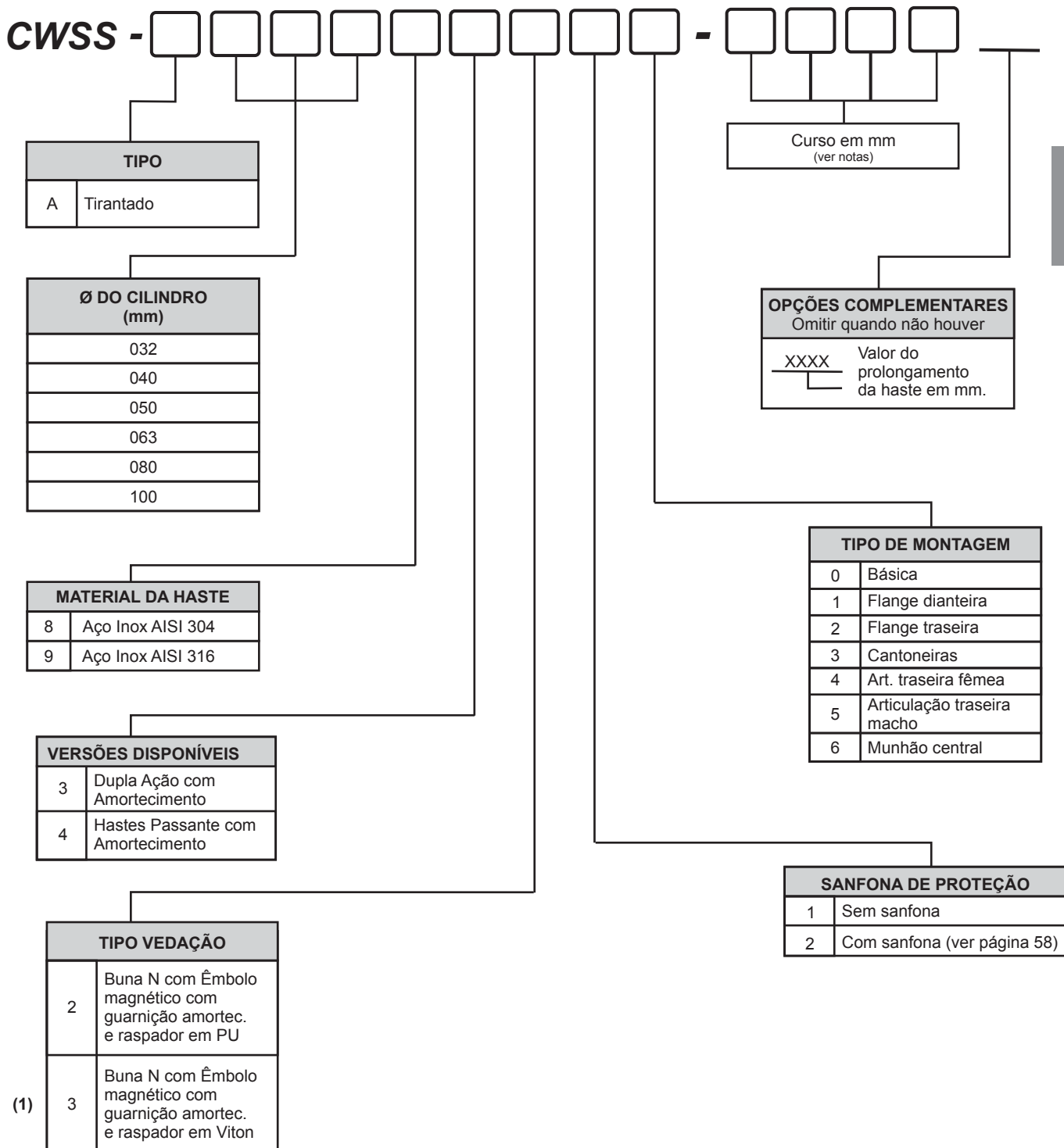
Básico
Flange Dianteiro
Flange Traseiro
Cantoneiras
Articulação Traseira Fêmea
Articulação Traseira Macho
Munhão Central

Acessórios

Flange Dianteiro
Flange Traseiro
Cantoneiras
Articulação Traseira Fêmea
Articulação Traseira Macho
Munhão Central
Suporte para Articulação Traseira Fêmea
Sanfona de Proteção

GABARITO DE CODIFICAÇÃO

Cilindros ISO 15552 - Série CWSS INOX



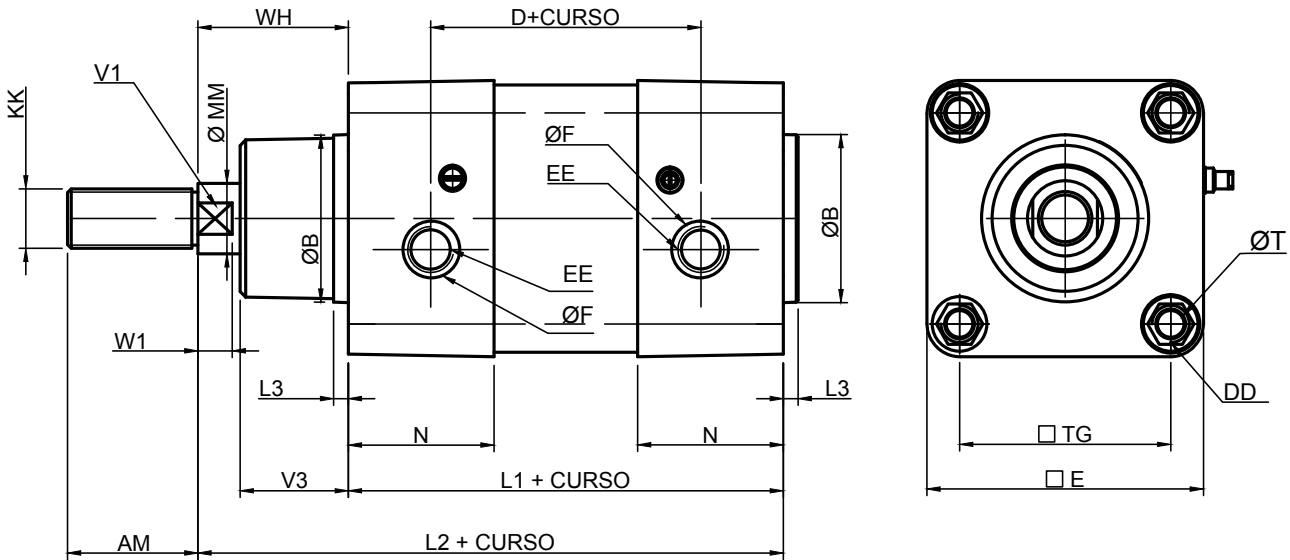
3

- Curso mínimo para utilização de sensores magnéticos: 25 mm

(1) Opção sob consulta.

Dimensões

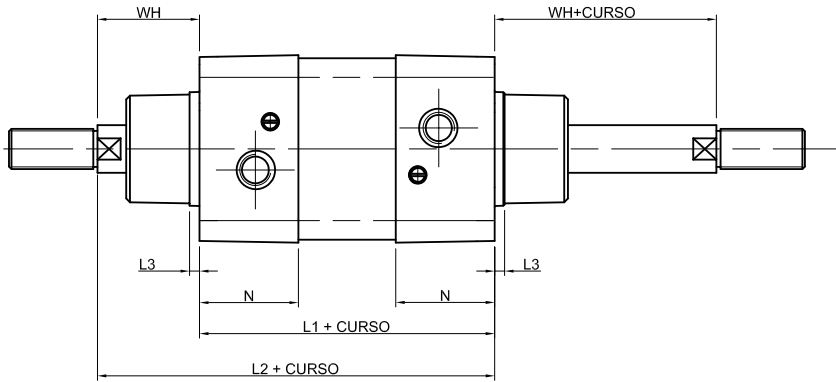
Dupla Ação



Ø Cilindro	AM	Ø B	DD	E	EE	KK	L1	L2	L3	ØMM	TG	V1	V3	W1	WH	N	D	F	Ø T
32	22	30	M6X1	50	G1/8"	M10X1,25	94	120	9	12	32,5	10	18	6	26	30,8	67	16	6
40	24	35	M6X1	55	G1/4"	M12X1,25	105	135	9	16	38	13	22	7	30	33	77	19	6
50	32	40	M8X1,25	65	G1/4"	M16X1,5	106	143	9	20	46,5	17	22,5	7	37	33,7	78	19	8
63	32	45	M8X1,25	75	G3/8"	M16X1,5	121	158	9	20	56,5	17	25	7	37	38	89	22,7	8
80	40	45	M10X1,5	95	G3/8"	M20X1,5	128	174	9	25	72	22	35	10	46	40	96	22,7	10
100	40	55	M10X1,5	110	G1/2"	M20X1,5	138	189	9	25	89	22	38	10	51	43,5	102	28	12

ØT: Diâmetro do tirante

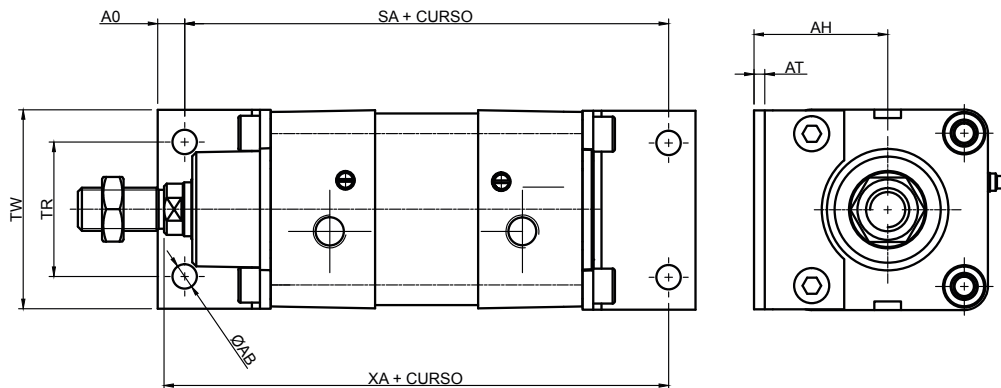
Haste Passante



Ø Cilindro	WH	N	L1	L2	L3
32	26	30,8	94	120	9
40	30	33	105	135	9
50	37	33,7	106	143	9
63	37	38	121	158	9
80	46	40	128	174	9
100	51	43,5	138	189	9

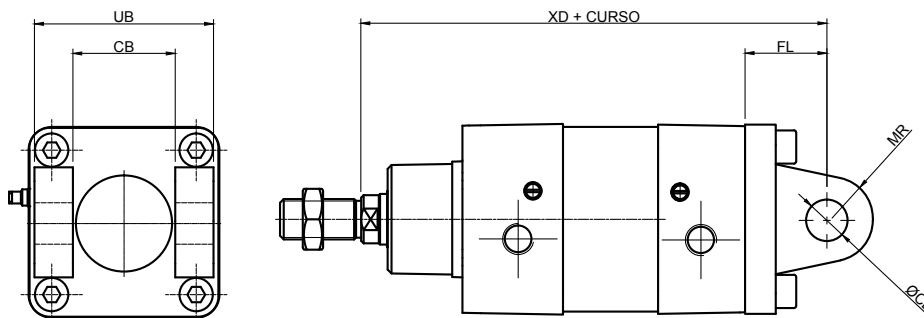
* Opção de Haste passante é sob consulta.

Montagem por Cantoneiras



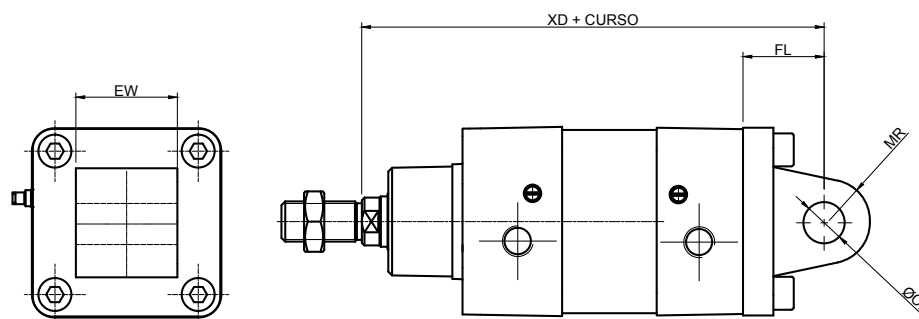
Ø Cil.	TW	TR	AO	AU	SA	XA	AB	AT	AH
32	49	32	7.2	24	142	144	7	3	32
40	55	36	8	28	161	163	9	3	36
50	66	45	9.5	32	170	175	9	3	45
63	77	50	12	32	185	190	9	3	50
80	97	63	16.5	41	210	215	12	4	63
100	114	75	19	41	220	230	14	4	71

Montagem por Articulação Traseira Fêmea



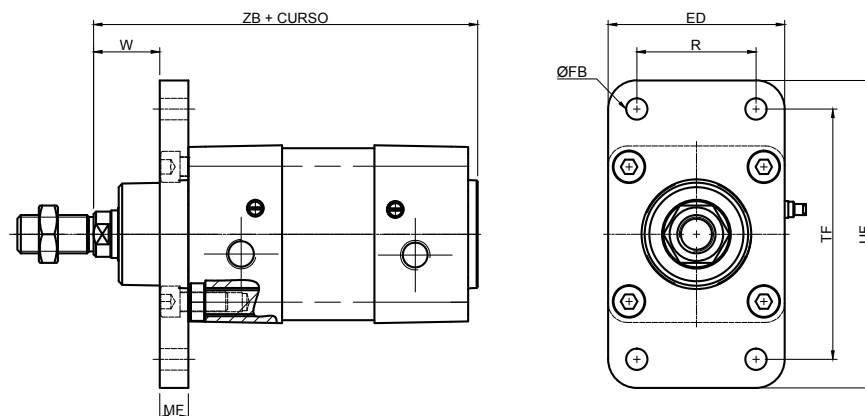
Ø Cil.	UB	CB	XD	FL	CD	MR
32	45	26	142	22	10	9
40	52	28	160	25	12	11
50	60	32	170	27	12	11,5
63	70	40	190	32	16	15
80	90	50	210	36	16	15
100	110	60	230	41	20	17

Montagem por Articulação Traseiro Macho



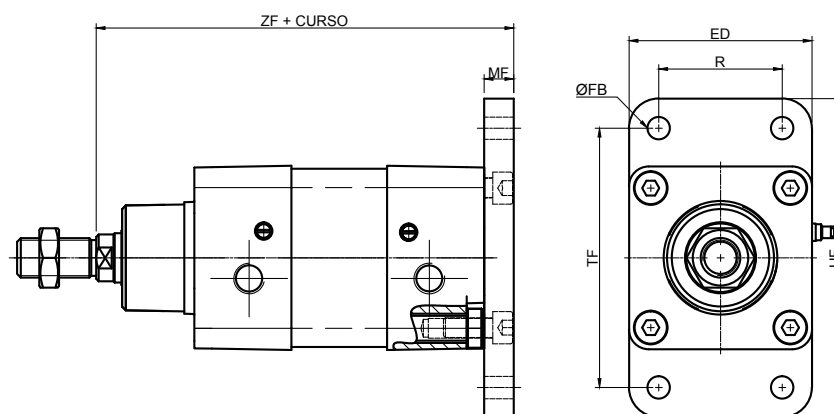
Ø Cil.	EW	XD	FL	CD	MR
32	25,5	142	22	10	9
40	27,5	160	25	12	11
50	31,5	170	27	12	11,5
63	39,5	190	32	16	15
80	49,5	210	36	16	15
100	59,5	230	41	20	17

Montagem por Flange Dianteira



Ø Cil.	ZF	MF	TF	R	FB	ED	UF
32	130	10	64	32	7	50	80
40	145	10	72	36	9	56	92
50	155	12	90	45	9	67	113
63	170	12	100	50	9	78	129
80	190	16	126	63	12	98	153
100	205	16	150	75	14	115	186

Montagem por Flange Traseira

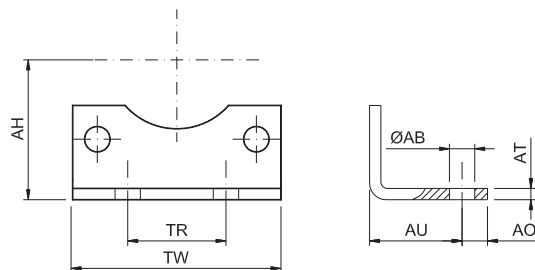


Ø Cil.	ZF	MF	TF	R	FB	ED	UF
32	130	10	64	32	7	50	80
40	145	10	72	36	9	56	92
50	155	12	90	45	9	67	113
63	170	12	100	50	9	78	129
80	190	16	126	63	12	98	153
100	205	16	150	75	14	115	186

3

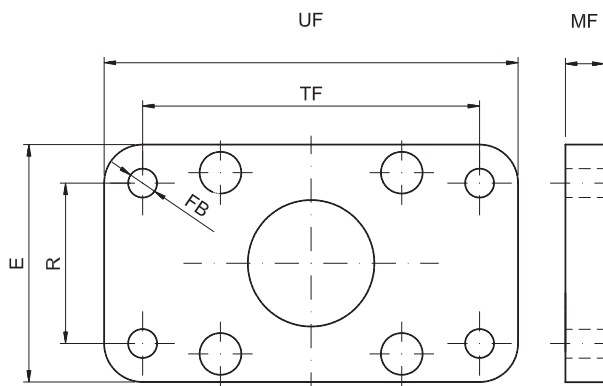
Acessórios

Cantoneiras



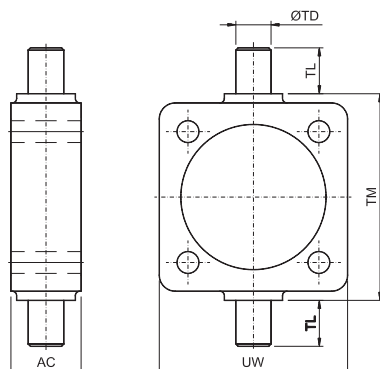
Ø Cil.	TW	TR	AO	AU	AB	AT	AH	REFERÊNCIA	MATERIAL
32	45	32	7.2	24	7	4	32	AX032-0111IMP	AÇO INOX AISI 304
40	52	36	8	28	9	4	36	AX040-0111IMP	
50	65	45	9.5	32	9	5	45	AX050-0111IMP	
63	75	50	12	32	9	5	50	AX063-0111IMP	
80	95	63	16.5	41	12	6	63	AX080-0111IMP	
100	115	75	19	41	14	6	71	AX100-0111IMP	

Flange Dianteira e Traseira



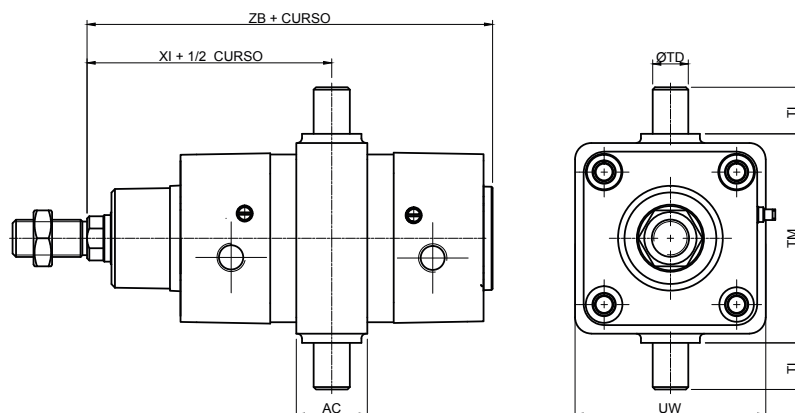
Ø Cil.	MF	TF	R	FB	E	UF	REFERÊNCIA	MATERIAL
32	10	64	32	7	45	80	AX032-0131IMP	AÇO INOX AISI 304
40	10	72	36	9	52	90	AX040-0131IMP	
50	12	90	45	9	65	110	AX050-0131IMP	
63	12	100	50	9	75	120	AX063-0131IMP	
80	16	126	63	12	95	150	AX080-0131IMP	
100	16	150	75	14	115	170	AX100-0131IMP	

Munhão Central



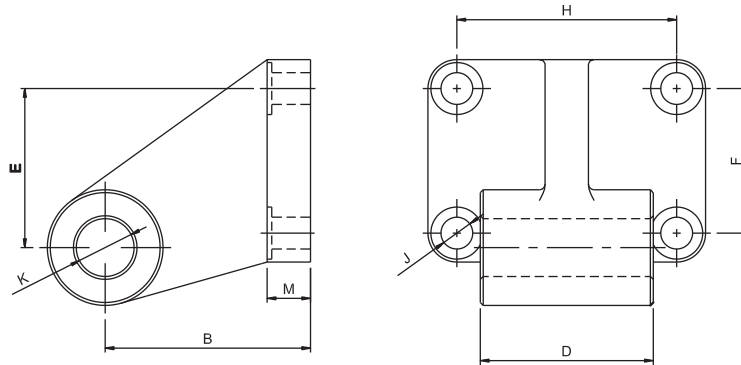
Ø Cil.	AC	ØTD	TL	TM	UW	REFERÊNCIA	MATERIAL
32	22	12	12	50	46	AX032-018IMP	AÇO INOX AISI 304
40	30	16	16	63	58	AX040-018IMP	
50	30	16	16	75	68	AX050-018IMP	
63	35	20	20	90	82	AX063-018IMP	
80	35	20	20	110	102	AX080-018IMP	
100	40	25	25	132	123	AX100-018IMP	

Montagem por Munhão Central



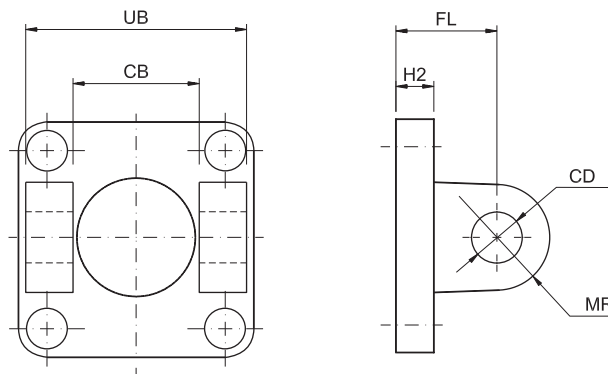
Ø Cil.	ZB	XI*	AC	ØTD	TL	TM	UW
32	120	73	22	12	12	50	46
40	139	82.5	30	16	16	63	58
50	147	90	30	16	16	75	68
63	162	97.5	35	20	20	90	82
80	178	110	35	20	20	110	102
100	193	120	40	25	25	132	123

Suporte para Articulação Traseira Fêmea



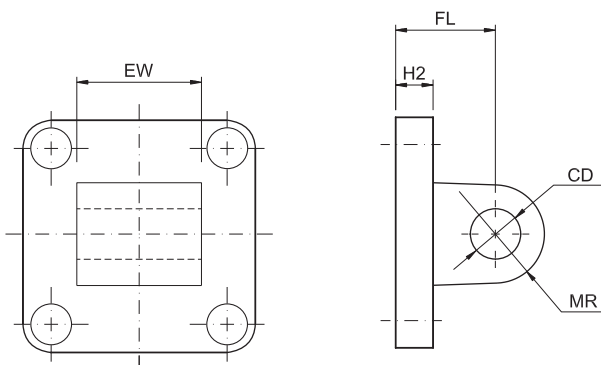
Ø CIL.	B	D	E	F	H	J	K	M	REFERÊNCIA AÇO FUNDIDO	MATERIAL
32	31,5	25,5	21	18	38	6,6	10	8	AX032-170IMP	AÇO INOX AISI 304
40	36	27,5	24	22	41	6,6	12	10	AX040-170IMP	
50	46,5	31,8	33	30	50	9	12	12	AX050-170IMP	
63	50	39,8	37	35	52	9	16	12	AX063-170IMP	
80	63	49,5	47	40	66	11	16	14	AX080-170IMP	
100	70	59,5	55	50	76	11	20	15	AX100-170IMP	

Articulação Traseira Fêmea



Ø Cil	UB	CB	FL	CD	MR	H2	REFERÊNCIA AÇO MICROFUNDIDO	MATERIAL
32	45	26	22	10	10	9	AX032-016IMP	AÇO INOX AISI 304
40	52	28	25	12	12	9	AX040-016IMP	
50	60	32	27	12	12	11	AX050-016IMP	
63	70	40	32	16	16	11	AX063-016IMP	
80	90	50	36	16	16	14	AX080-016IMP	
100	110	60	41	20	20	14	AX100-016IMP	

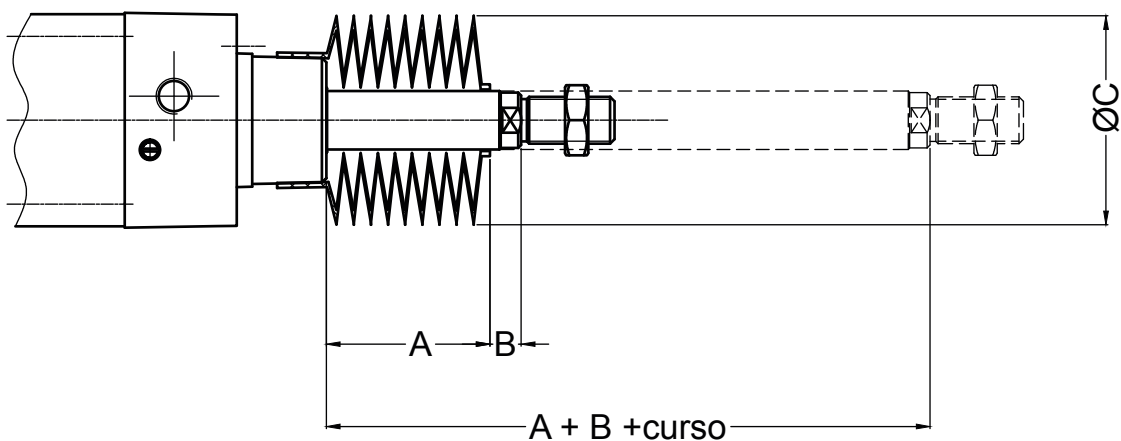
Articulação Traseira Macho



3

Ø Cil	EW	FL	CD	MR	H2	REFERÊNCIA AÇO MICROFUNDIDO	MATERIAL
32	25.5	22	10	10	9	AX032-015IMP	AÇO INOX AISI 304
40	27.5	25	12	12	9	AX040-015IMP	
50	31.5	27	12	12	11	AX050-015IMP	
63	39.5	32	16	16	11	AX063-015IMP	
80	49.5	36	16	16	14	AX080-015IMP	
100	59.5	41	20	20	14	AX100-015IMP	

Sanfona de Proteção



3

ØCIL.	A (prolongamento haste)	B	ØC	REFERÊNCIA	MATERIAL
32	0,3 x curso	6	46	30012A	BORRACHA NITRÍLICA
40		8			
50		8			
63		8			
80		11			
100		16	55	30012B	

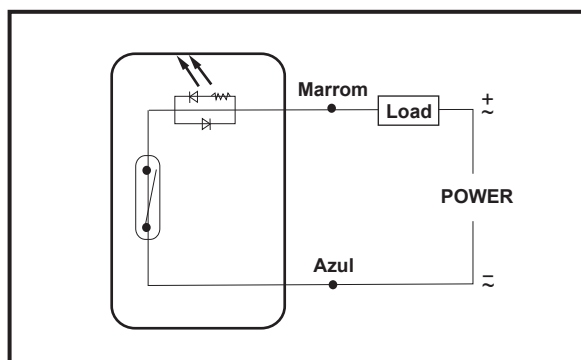
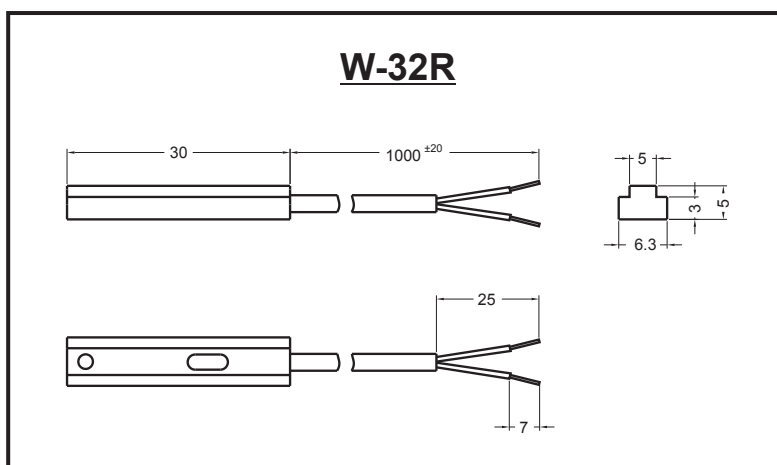
Sensores Magnéticos

Sensor W-32R

Tipo do Contato	Reed Switch
Posição do Contato	Normal Aberto
Frequência de Operação	200 Hz
Tensão de Trabalho	5 ~ 240 V AC/DC
Corrente (máx.)	100 mA máx.
Potência (máx.)	10W - 8VA máx.
Indicador	LED
Classe de Proteção	IP67
Cabo	Ø 3,3 PVC/PUR 2x0,14 mm ²
Temperatura de Trabalho	-10° C à +70° C
Referência	W-32R
Característica Aplicativa:	Só poderá ser aplicado em perfis cujos canais tenham suas extremidades abertas e em suportes para cilindros tirantados.



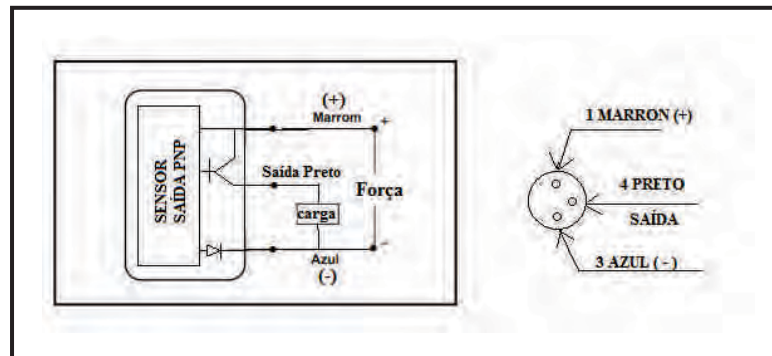
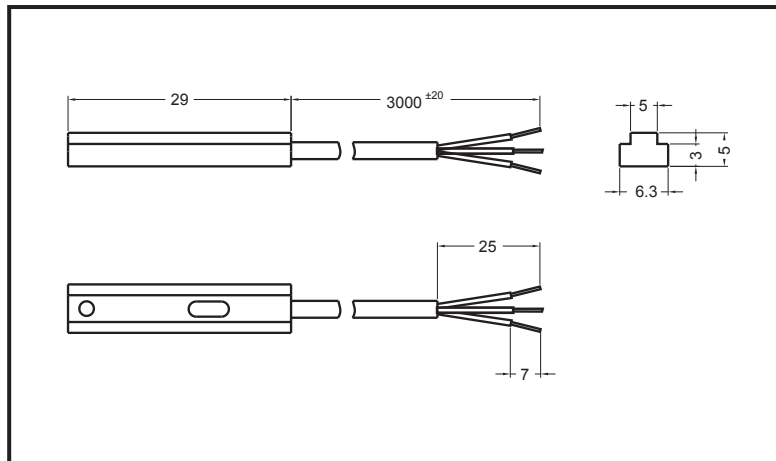
3



Sensores Magnéticos

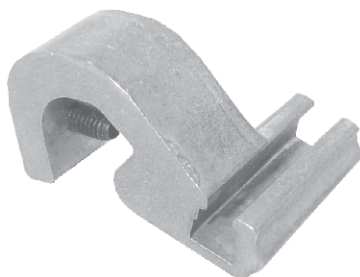
Sensor CS1-M-PNP

Tipo do Contato	PNP
Posição do Contato	Normal Aberto
Frequência de Operação	1000 Hz
Tensão de Trabalho	10 ~ 30 V DC
Corrente (máx.)	100 mA máx.
Potência (máx.)	3W
Indicador	Amarelo
Classe de Proteção	IP67
Cabo	Ø 3,2; 3C, PVC comp. 3m
Temperatura de Trabalho	-10° C à +60° C
Referência	CSI-M-PNP
Característica Aplicativa:	Só poderá ser aplicado em perfis cujos canais tenham suas extremidades abertas e em suportes para cilindros tirantados.



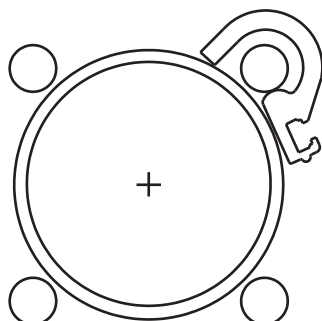
Suporte para Fixação dos Sensores Modelos W-32R

Suporte de fixação utilizado para cilindros tirantados.



3

SUPORTE FIXAÇÃO DOS SENSORES MODELO W-32R ou CS1-M-PNP



SUPORTE	APLICAÇÃO
S70	MODELO TIRANTADO Ø32,Ø40,Ø50 E Ø63
S100	MODELO TIRANTADO Ø80 e Ø100