

Válvulas de Escape Rápido

Estas válvulas foram projetadas para aumentar a velocidade normal dos cilindros pneumáticos em até 3 ou 4 vezes; este aumento é conseguido através da colocação imediata do ar comprimido de exaustão para a atmosfera. Como o fator determinante para o movimento rápido do pistão do cilindro pneumático é a velocidade de escape do ar comprimido contido no interior da câmara deste cilindro, utilizando-se a válvula de escape rápido, a pressão no interior da câmara em exaustão deste cilindro cai bruscamente; a válvula de escape rápido coloca este ar em exaustão diretamente para a atmosfera, sem ter de percorrer a tubulação que faz a sua alimentação; entre a válvula direcional e o cilindro. O funcionamento desta válvula é bastante simples, quando há pressão no orifício de entrada (P), o orifício de escape (R) fica fechado. Quando cessa a pressão no orifício de entrada (P), o ar de retorno no orifício de conexão com o cilindro pneumático (A), desloca a vedação contra a entrada (P), provocando o seu bloqueio. Assim, o ar comprimido escapa diretamente para a atmosfera, do orifício de conexão com o cilindro (A), para o orifício de escape (R), sem precisar passar por uma canalização longa. Os jatos de exaustão são desagradavelmente ruidosos, por este motivo devem ser utilizados silenciadores; para evitar a poluição sonora.

Características Técnicas

Conexão	1/8", 1/4", 3/8", 1/2" e 3/4" BSP
Faixa de Pressão	1 a 10 bar
Temperatura de Trabalho	-10°C a +80°C
Fluido	Ar comprimido

Materiais

Corpo	Alumínio
Vedações	Buna-N

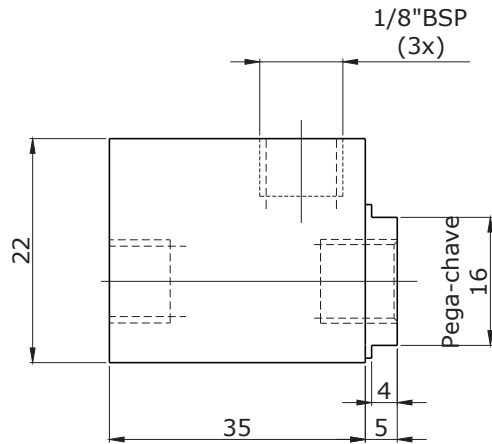


Aplicações:

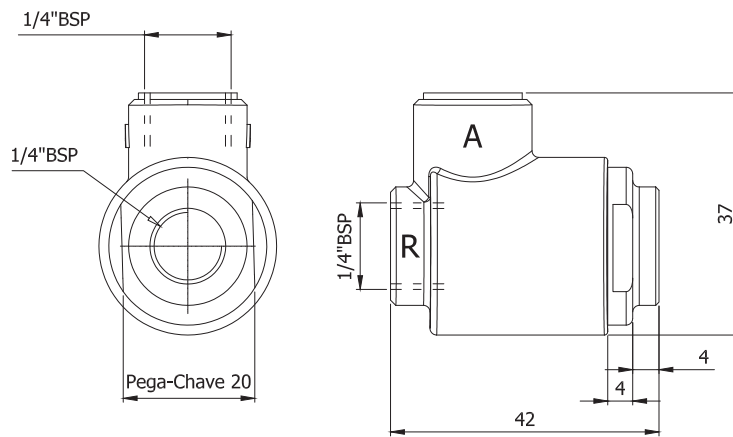
Estas válvulas são utilizadas quando se necessita obter velocidade superior aquela normalmente desenvolvida por um pistão de cilindro pneumático. Como estas válvulas são aplicadas diretamente sobre o orifício do cilindro, deve-se usar um silenciador acoplado para diminuir o nível do ruído. Estas válvulas podem também serem utilizadas como válvulas de isolamento.

Dimensões

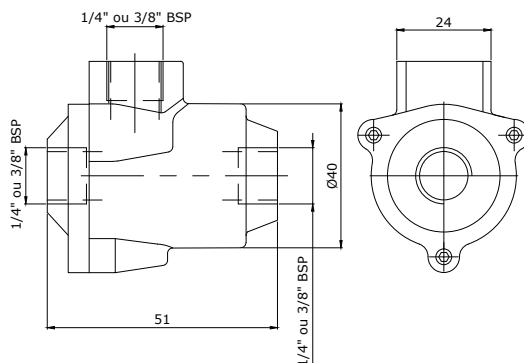
Válvula de Escape Rápido - 1/8" BSP - Ref.: **518ERN**



Válvula de Escape Rápido - 1/4" BSP - Ref.: **614ERZ**

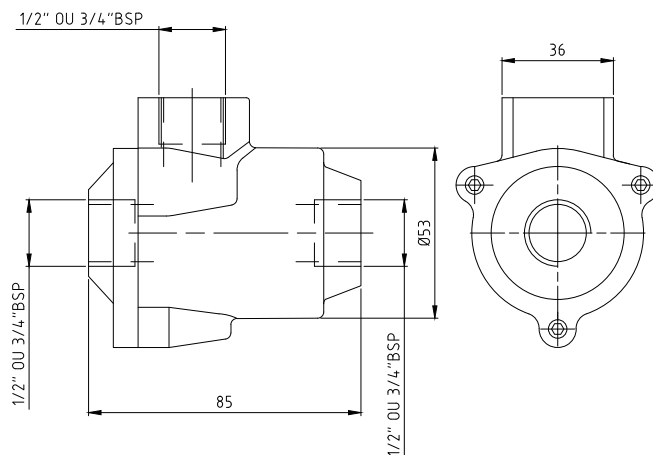


Válvula de Escape Rápido - Ref.: 614ER (1/4" BSP) - Ref.: 738ER (3/8" BSP)



Válvula	614ER	738ER
x	1/4" BSP	3/8" BSP

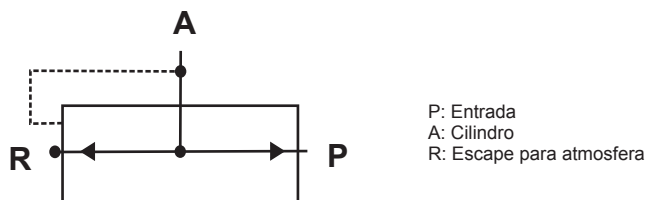
Válvula de Escape Rápido - Ref.: 812ERN (1/2"BSP) e Ref.: 934ERN (3/4"BSP)



Válvula	812ERN	934ERN
x	1/2" BSP	3/4" BSP

Dimensional

Válvula de Escape Rápido



CONEXÃO ISO G	REF.	VAZÃO À 7 BAR DE PRESSÃO EM L/MIN.	
		P PARA A	A PARA R
1/8"	518ERN	618	1176
1/4"	614ERZ	2500	3300
1/4"	614ER	5936	6100
3/8"	738ER	5936	6100
1/2"	812ERN	9276	13350
3/4"	934ERN	9276	13350

Kit de Reparos

CONEXÃO ISO G	REF. DA VÁLVULA	REF. DO KIT DE REPAROS
1/8"	518ERN	518-000N
1/4"	614ERZ	614-000N
1/4"	614 ER	614-000
3/8"	738ER	614-000
1/2"	812ERN	812-000N
3/4"	934ERN	812-000N