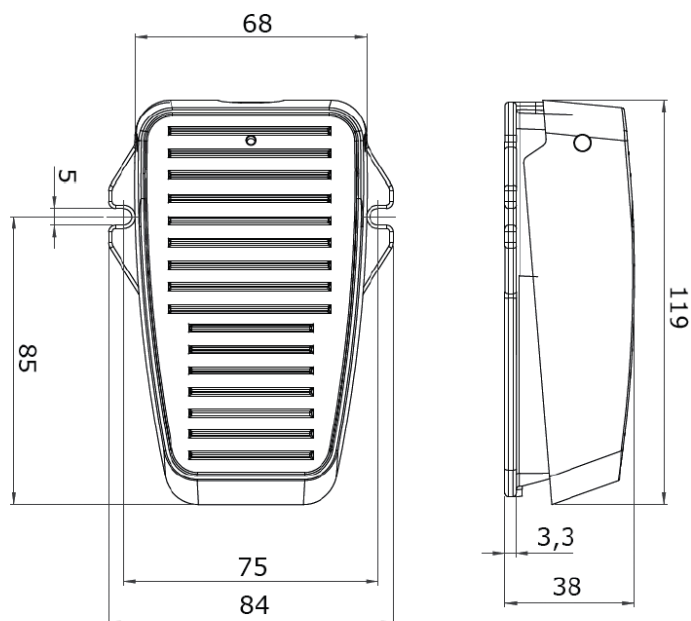


Pedal Elétrico

O pedal elétrico tem sensibilidade e robustez maximizada em um só produto.

Características Técnicas:

Carga Admissível	250Vca.
Corrente	15 A.
Conexão	presa cabo até 10 mm.
Peso:	0.3kg.



REFERÊNCIA	DESCRIÇÃO	TENSÃO	CORRENTE
PE2-1	Pedal elétrico Sinal simples NA	500 VCA MÁX.	10A MÁX.
PE2-2	Pedal elétrico Sinal duplo NA/NA	500 VCA MÁX.	10A MÁX.
PE2-4	Pedal elétrico Sinal duplo NA/NF	500 VCA MÁX.	10A MÁX.