

Cilindros Pneumáticos Série 2100

Características Técnicas

Tipo	Dupla Ação com e sem amortecimento ajustável
Conexões	(Para cilindros 1.1/2" a 4") 1/4" BSP (Para cilindros 5" a 8") 1/2" BSP
Diâmetros	1 1/2", 2", 2 1/2", 3 1/4", 4", 5", 6" e 8"
Pressão de Trabalho	até 10 bar
Temperatura Ambiente	-10°C a +80°C (Buna- N) -10°C a +150°C (Viton)
Fluido	Ar comprimido filtrado e lubrificado

Materiais

Haste	Aço SAE 1045 cromado ou Aço Inoxidável AISI 304
Cabeçotes	Alumínio
Vedações	Buna-N ou Vítion
Camisa	Alumínio ou Tubo Black Amalgon (composites) (-45° C a +120° C)
Êmbolo	Alumínio

Versões Disponíveis

Tirantado
 Dupla Ação
 Haste Passante
 Duplex Contínuo
 Duplex Geminado
 Curso Regulável no Avanço
 Hidráulico Baixa Pressão

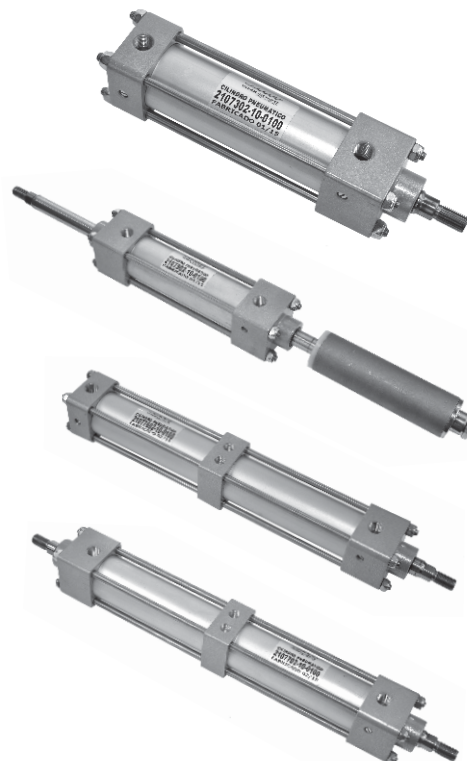
(*) Tipos de Montagens

Básico	Orelhas Laterais
Basculante Fêmea	Furos Laterais
Basculante Macho	Munhão Central
Flange Dianteiro	Munhão Traseiro
Flange Traseiro	Munhão Dianteiro
Tirantes com Extensão Dianteira	
Tirantes com Extensão Traseira	
Tirantes com Dupla Extensão	
Cantoneiras	

Acessórios

Base Articulação Fêmea
 Base Articulação Macho
 Articulação Fêmea
 Articulação Macho
 Ponteira Regulável
 Garfo

(*) Solicitar o acessório juntamente com o pedido, pois há impossibilidade de atender alguns tipos de montagem após fabricação do mesmo.



	Ø DA HASTE	PONTA DA HASTE	Ø DO CILINDRO	MATERIAL
01	5/8"	Ponta Lisa	1.1/2" - 2" - 2.1/2"	AÇO SAE 1045 CROMADO
02	5/8"	Rosca 7/16" UNF MACHO	1.1/2" - 2" - 2.1/2"	
03	1"	Ponta Lisa	2" - 2.1/2" - 3.1/4" - 4"	
04	1"	Rosca 3/4" UNF MACHO	2" - 2.1/2" - 3.1/4" - 4"	
05	1"	Rosca M20x2,5 MACHO	2" - 2.1/2" - 3.1/4" - 4"	
06	1.3/8"	Ponta Lisa	3.1/4" - 4" - 5" - 6" - 8"	
07	1.3/8"	Rosca M20x2,5 MACHO	3.1/4" - 4" - 5" - 6" - 8"	
08	1.3/8"	Rosca M24x3 MACHO	3.1/4" - 4" - 5" - 6" - 8"	
09	1.3/8"	Rosca 1" 14 Fios MACHO	3.1/4" - 4" - 5" - 6" - 8"	
10	1.3/4"	Ponta Lisa	4" - 5" - 6" - 8"	
11	1.3/4"	Rosca 1.1/4" UNF MACHO	4" - 5" - 6" - 8"	
12	1.3/4"	Rosca M33x3,5 MACHO	4" - 5" - 6" - 8"	
51	5/8"	Ponta Lisa	1.1/2" - 2" - 2.1/2"	AÇO INOX AISI 304
52	5/8"	Rosca 7/16" UNF MACHO	1.1/2" - 2" - 2.1/2"	
53	1"	Ponta Lisa	2" - 2.1/2" - 3.1/4" - 4"	
54	1"	Rosca 3/4" UNF MACHO	2" - 2.1/2" - 3.1/4" - 4"	
55	1"	Rosca M20x2,5 MACHO	2" - 2.1/2" - 3.1/4" - 4"	
56	1.3/8"	Ponta Lisa	3.1/4" - 4" - 5" - 6" - 8"	
57	1.3/8"	Rosca M20x2,5 MACHO	3.1/4" - 4" - 5" - 6" - 8"	
58	1.3/8"	Rosca M24x3 MACHO	3.1/4" - 4" - 5" - 6" - 8"	
59	1.3/8"	Rosca 1" 14 Fios MACHO	3.1/4" - 4" - 5" - 6" - 8"	
60	1.3/4"	Ponta Lisa	4" - 5" - 6" - 8"	
61	1.3/4"	Rosca 1.1/4" UNF MACHO	4" - 5" - 6" - 8"	
62	1.3/4"	Rosca M33x3,5 MACHO	4" - 5" - 6" - 8"	

Para hastes com rosca fêmea consulta a fábrica.

Forças Teóricas (N)

Ø do cilindro	Ø da haste	bar	2,07	2,76	3,45	4,14	4,83	5,52	6,21	6,90	8,28	9,66	13,79	17,24	
		psig	30	40	50	60	70	80	90	100	120	140	200	250	300
1 1/2"	5/8"	Avanço	235	314	392	471	549	628	706	785	941	1098	1569	1961	2363
		Retorno	196	265	324	392	451	520	588	647	785	912	1294	1628	1951
2"	5/8"	Avanço	422	559	696	843	981	1118	1255	1402	1677	1961	2795	3491	4197
		Retorno	382	500	628	755	883	1010	1138	1265	1510	1765	2520	3158	3785
	1"	Retorno	314	422	520	628	735	843	941	1049	1255	1471	2099	2618	3148
2 1/2"	5/8"	Avanço	657	873	108	1314	1530	1746	1971	2187	2618	3060	4364	5462	6551
		Retorno	618	824	1020	1226	1432	1638	1844	2050	2461	2863	4099	5119	6139
	1"	Retorno	549	735	922	1098	1285	1471	1647	1834	2206	2569	3668	4589	5501
3 1/4"	1"	Avanço	1108	1481	1844	2216	2589	2952	3324	3697	4433	5168	7384	9228	11072
		Retorno	1000	1334	1667	2010	2344	2677	3011	3344	4011	4678	6678	8355	10022
	1 1/4"	Retorno	941	1255	1569	1893	2206	2520	2834	3148	3776	4403	6286	7865	9434
4"	1"	Avanço	1677	2236	2795	3354	3913	4472	5031	5590	6717	7835	11179	13974	16779
		Retorno	1569	2099	2618	3148	3668	4197	4717	5246	6296	7345	10483	13101	15730
	1 3/4"	Retorno	1353	1814	2265	2716	3167	3619	4070	4521	5433	6335	9042	11297	13562
5"	1"	Avanço	2618	3501	4374	5246	6119	6992	7865	8738	10943	12239	17465	21839	26213
		Retorno	2520	3354	4197	5031	5874	6717	7551	8394	10071	11748	16769	20966	25163
	1 3/8"	Retorno	2422	3236	4040	4844	5658	6462	7276	8081	9699	11307	16151	20192	24232
	2"	Retorno	2206	2932	3668	4403	5139	5874	6610	7345	8806	10277	14671	18348	22016
	2 1/2"	Retorno	1971	2618	3275	3932	4589	5246	5904	6551	7865	9179	13101	16377	19652
6"	1 3/8"	Avanço	3776	5031	6296	7551	8806	10071	11327	12582	15102	17622	25154	31449	37745
		Retorno	3579	4766	5962	7159	8345	9542	10728	11925	14308	16700	23830	29792	35764
	1 3/4"	Retorno	3452	4609	5756	6914	8061	9208	10365	11513	13817	16122	23016	28772	34529
	2"	Retorno	3354	4472	5590	6717	7835	8953	10071	11189	13425	15661	22359	27958	33548
	3"	Retorno	2834	3776	4717	5668	6610	7551	8492	9444	11327	13219	18868	23585	28302
8"	1 3/8"	Avanço	6717	8953	11189	13425	15661	17897	20143	22378	26850	31322	44718	55907	67096
		Retorno	6512	8689	10856	13033	15200	17367	19544	21712	26056	30400	43404	54259	65115
	1 3/4"	Retorno	6394	8522	10650	12788	14916	17044	19172	21310	25566	29831	42580	53230	63889
	2"	Retorno	6296	8394	10493	12582	14680	16779	18878	20976	25173	29370	41923	52416	62899
	3"	Retorno	5766	7688	9610	11542	13464	15386	17308	19231	23075	26919	38432	48042	57662

GABARITO DE CODIFICAÇÃO

Cilindros - Série 2100

21

Ø DO CILINDRO (mm)	
0	1 1/2" (38,1 mm)
1	2" (50,8 mm)
2	2 1/2" (63,5 mm)
3	3 1/4" (82,5 mm)
4	4" (101,6 mm)
5	5" (127 mm)
6	6" (152,4 mm)
7	8" (203,2 mm)

ÊMBOLO	
-	Padrão
E	Magnético

SANFONA DE PROTEÇÃO	
-	Sem Sanfona
1	Com Sanfona

TIPO AMORTECIMENTO/ VEDAÇÃO	
1	Sem Amortecimento Viton
2	Duplo Amortecimento Viton
3	Amortecimento Dianteiro Viton
4	Amortecimento Traseiro Viton
6	Sem Amortecimento Buna
7	Duplo Amortecimento Buna
8	Amortecimento Dianteiro Buna
9	Amortecimento Traseiro Buna

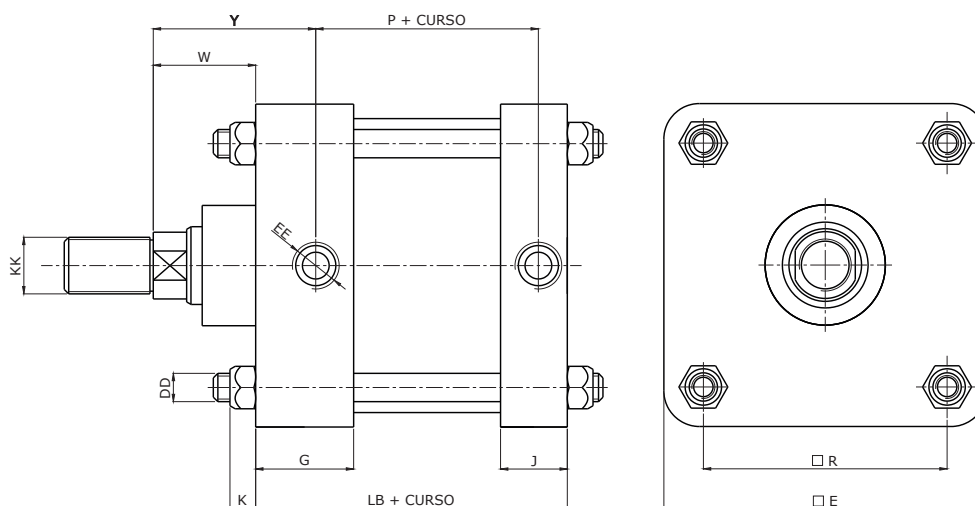
TIPO	
10	Básico
11	Basculante Fêmea
12	Basculante Macho
13	Flange Dianteiro
14	Flange Traseiro
15	Tirantes com Dupla Extensão
16	Tirantes com Extensão Dianteira
17	Tirantes com Extensão Traseira
18	Cantoneiras
19	Orelhas Laterais
20	Furos Laterais com Rosca
21	Munhão Dianteiro
22	Munhão Traseiro
23	Munhão Central

VER PÁGINA 152

VERSÃO	
3	Dupla Ação
4	Haste Passante
5	Cursos Regulável no Avanço
6	Duplex Contínuo
7	Duplex Geminado
8	Hidráulico Baixa Pressão

Dimensões

Cilindro Dupla Ação Básico



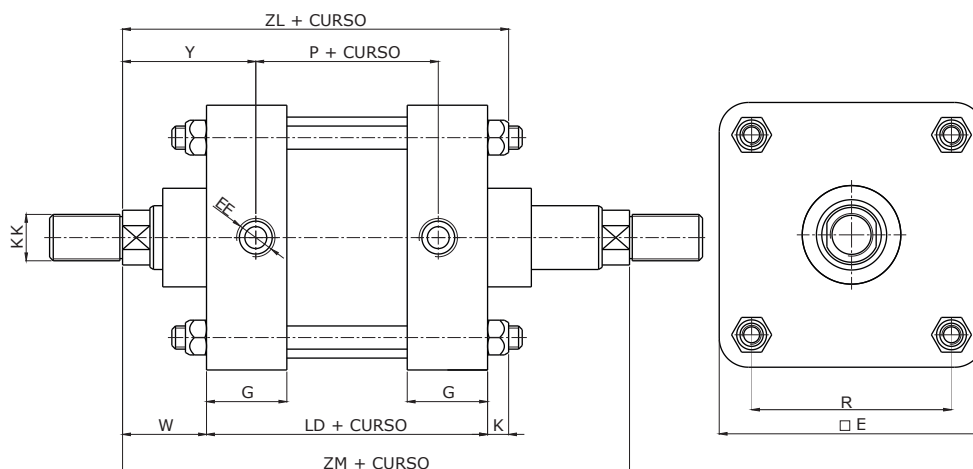
* Detalhes da Ponta da Haste ver página 188.

ØCIL	1.1/2"	2"	2.1/2"	3.1/4"	4"	5"	6"	8"								
ØHASTE	5/8"	5/8"	1"	5/8"	1"	1"	1.3/8"	1"	1.3/8"	1.3/4"	1.3/8"	1.3/4"	1.3/8"	1.3/4"	1.3/8"	1.3/4"
W	29	29	32	29	32	32	45	32	45	45	45	45	45	45	45	45
Y	53	53	56	53	56	59	72	59	72	72	72	72	72	72	72	72
P	51	53	53	53	53	64	64	64	64	64	70	70	79	79	79	79
G	38	38	38	38	38	44	44	44	44	44	44	44	44	44	44	44
J	25	25	25	25	25	30	30	30	30	30	30	30	30	30	44	44
LB	88	88	88	88	88	104	104	104	104	104	110	110	119,5	119,6	133	133
K	8	8	8	9	9	15	15	15	15	15	/	/	/	/	/	/
E	51	62	62	75	75	95	95	114	114	114	145	145	174	174	226	226
R	38,5	48	56,2	56,2	56,2	71,5	71,5	71,5	85,8	85,8	109,5	109,5	132,6	132,6	171	171
DD	UNF-1/4"		UNF-5/16"		UNF-3/8"				UNF-1/2"				UNF-5/8"			
EE	BSP OU NPT 1/4"								BSP OU NPT 1/2"							
KK	VER PÁGINA 168															

Dimensional com êmbolo magnético:

Diâmetro 1.1/2" - Cotas "P" e "LB" acrescer 2mm;
 Diâmetro 2" - 2.1/2" - 3.1/4" e 4" - Cotas "P" e "LB" acrescer 5mm;
 Diâmetros 5" - 6" - 8" - Possuem dimensionais iguais ao da tabela acima.

Cilindro Dupla Ação com Haste Passante

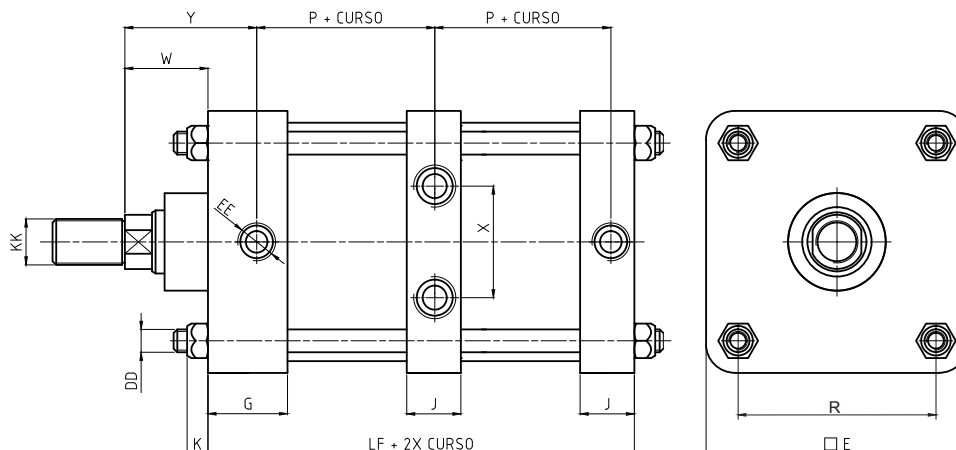


ØCIL	1.1/2"	2"		2.1/2"		3.1/4"		4"		5"		6"		8"		
ØHASTE	5/8"	5/8"	1"	5/8"	1"	1"	1.3/8"	1"	1.3/8"	1.3/4"	1.3/8"	1.3/4"	1.3/8"	1.3/4"	1.3/8"	1.3/4"
ZL	138	138	141	139	142	165	178	165	178	178	169	169	178,5	178,6	178	178
ZM	159	159	165	159	165	182	208	182	208	208	214	214	223,5	223,6	223	223
Y	53	53	56	53	56	59	72	59	72	72	72	72	72	72	72	72
W	29	29	32	29	32	32	45	32	45	45	45	45	45	45	45	45
P	53	53	53	53	53	64	64	64	64	64	70	70	79	79	79	79
G	38	38	38	38	38	44	44	44	44	44	44	44	44	44	44	44
K	8	8	8	9	9	15	15	15	15	15	/	/	/	/	/	/
E	51	62	62	75	75	95	95	114	114	114	145	145	174	174	226	226
R	38,5	48		56,2		71,5		85,8		109,5		132,6		171		
EE	BSP OU NPT 1/4"										BSP OU NPT 1/2"					
LD	101	101	101	101	101	118	118	118	118	118	124	124	133,5	133,6	133	133
KK	VER PÁGINA 168															

Dimensional com êmbolo magnético:

Diâmetro 1.1/2" - Cotas "P" e "LD" acrescer 2mm;
 Diâmetro 2" - 2.1/2" - 3.1/4" e 4" - Cotas "P" e "LD" acrescer 5mm;
 Diâmetros 5" - 6" - 8" - Possuem dimensionais iguais ao da tabela acima.

Cilindro Dúplex Contínuo

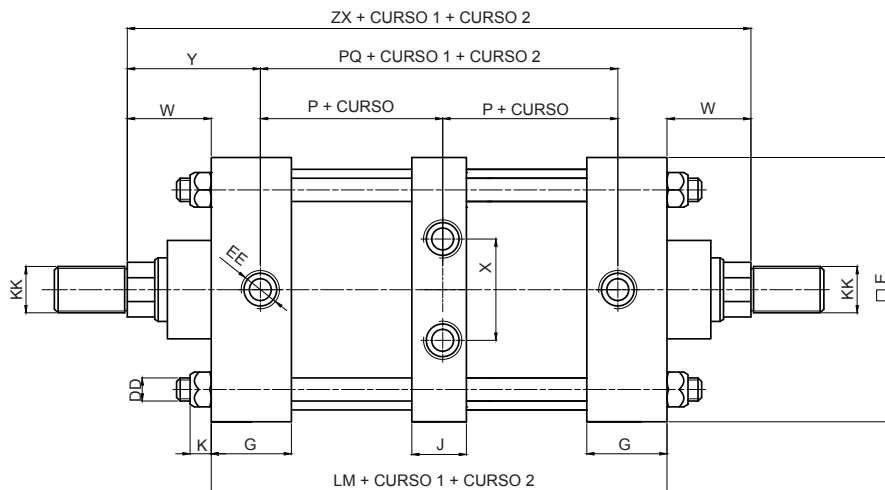


ØCIL	1.1/2"		2"		2.1/2"		3.1/4"		4"			5"		6"		8"	
ØHASTE	5/8"	5/8"	1"	5/8"	1"	1"	1.3/8"	1"	1.3/8"	1.3/4"	1.3/8"	1.3/4"	1.3/8"	1.3/4"	1.3/8"	1.3/4"	
W	29	29	32	29	32	32	45	32	45	45	45	45	45	45	45	45	
Y	53	53	56	53	56	59	72	59	72	72	72	72	72	72	72	72	
P	51	53	53	53	53	64	64	64	64	64	70	70	79	79	79	79	
G	38	38	38	38	38	44	44	44	44	44	44	44	44	44	44	44	
J	25	25	25	25	25	30	30	30	30	30	30	30	30	30	44	44	
LF	138	138	138	138	138	164	164	164	164	164	176	176	195	195,2	222	222	
K	8	8	8	9	9	15	15	15	15	15	/	/	/	/	/	/	
E	51	62	62	75	75	95	95	114	114	114	145	145	174	174	226	226	
R	38,5	48		56,2		71,5		85,8			109,5		132,6		171		
EE	BSP OU NPT 1/4"										BSP OU NPT 1/2"						
DD	UNF-1/4"			UNF-5/16"		UNF-3/8"					UNF-1/2"				UNF-5/8"		
X	138	138	138	138	138	164	164	164	164	164	180	180	201	201	222	222	
KK	VER PÁGINA 168																

Dimensional com êmbolo magnético:

Diâmetro 1.1/2" - Cotas "P" e "LF" acrescer 4mm;
 Diâmetro 2" - 2.1/2" - 3.1/4" e 4" - Cotas "P" e "LF" acrescer 10mm;
 Diâmetros 5" - 6" - 8" - Possuem dimensionais iguais ao da tabela acima.

Cilindro Ação Dúplex Geminado

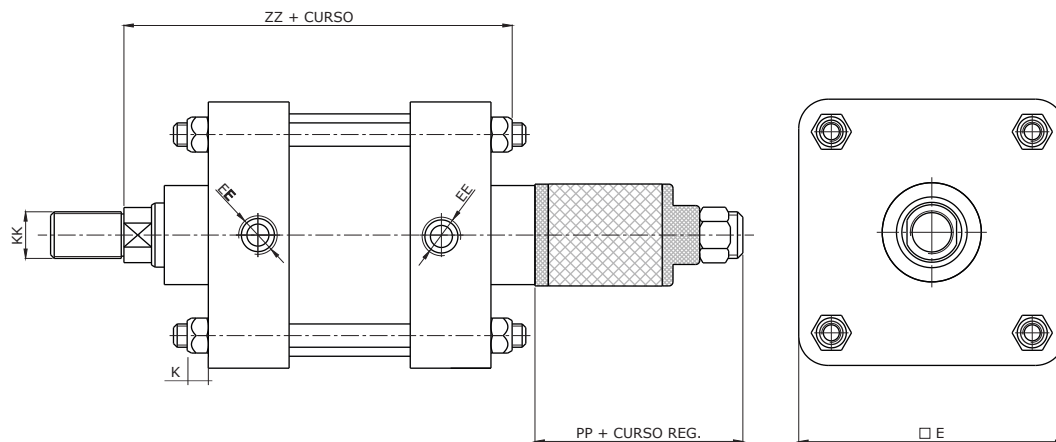


ØCIL	1.1/2"			2"			2.1/2"			3.1/4"			4"			5"			6"			8"		
ØHASTE	5/8"	5/8"	1"	5/8"	1"	1"	1.3/8"	1"	1.3/8"	1.3/4"	1.3/8"	1.3/4"	1.3/8"	1.3/4"	1.3/8"	1.3/4"	1.3/8"	1.3/4"	1.3/8"	1.3/4"	1.3/8"	1.3/4"		
W	29	29	32	29	32	32	45	32	45	45	45	45	45	45	45	45	45	45	45	45	45	45	45	
Y	53	53	56	53	56	59	72	59	72	72	72	72	72	72	72	72	72	72	72	72	72	72	72	
P	51	53	53	53	53	64	64	64	64	64	70	70	79	79	79	79	79	79	79	79	79	79	79	
G	38	38	38	38	38	44	44	44	44	44	44	44	44	44	44	44	44	44	44	44	44	44	44	
J	25	25	25	25	25	30	30	30	30	30	30	30	30	30	30	30	30	30	30	30	44	44	44	
LM	151	151	151	151	151	178	178	178	178	178	190	190	209	209,2	222	222	222	222	222	222	222	222	222	
K	8	8	8	9	9	15	15	15	15	15	/	/	/	/	/	/	/	/	/	/	/	/	/	
E	51	62	62	75	75	95	95	114	114	114	145	145	174	174	226	226	226	226	226	226	226	226	226	
EE	BSP OU NPT 1/4"											BSP OU NPT 1/2"												
DD	UNF-1/4"			UNF-5/16"			UNF-3/8"						UNF-1/2"			UNF-5/8"								
X	138	138	138	138	138	164	164	164	164	164	180	180	201	201	222	222	222	222	222	222	222	222	222	
KK	VER PÁGINA 168																							

Dimensional com êmbolo magnético:

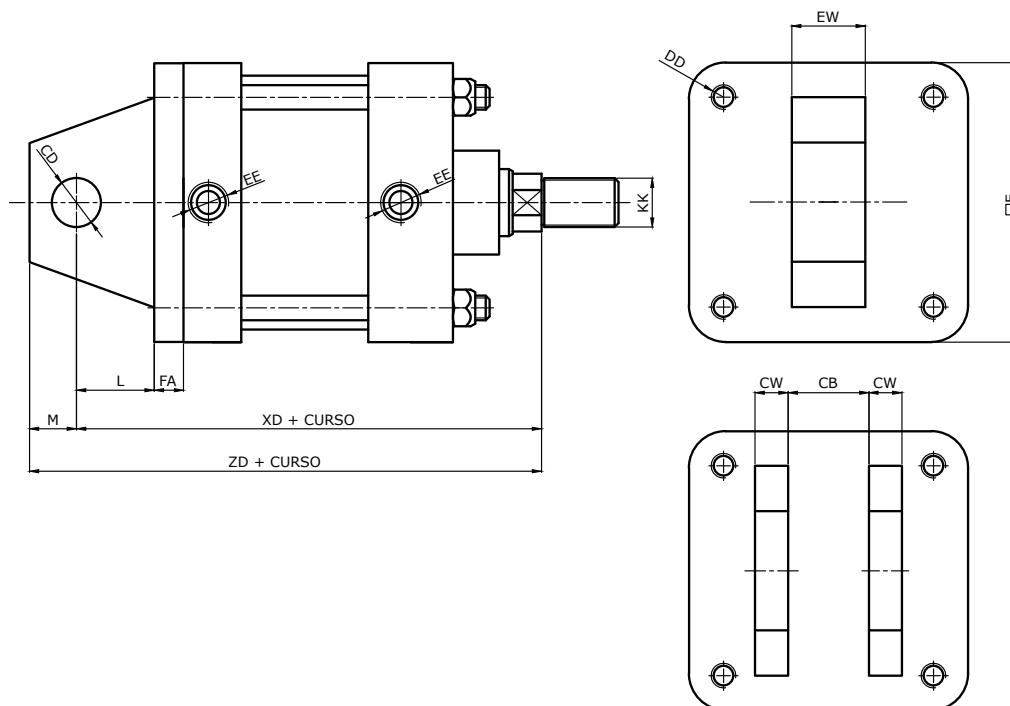
Diâmetro 1.1/2" - Cotas "P" e "LM e PQ" acrescer 4mm;
 Diâmetro 2" - 2.1/2" - 3.1/4" e 4" - Cotas "P" e "LM e PQ" acrescer 10mm;
 Diâmetros 5" - 6" - 8" - Possuem dimensionais iguais ao da tabela acima.

Cilindro Dupla Ação com Curso Regulável no Avanço



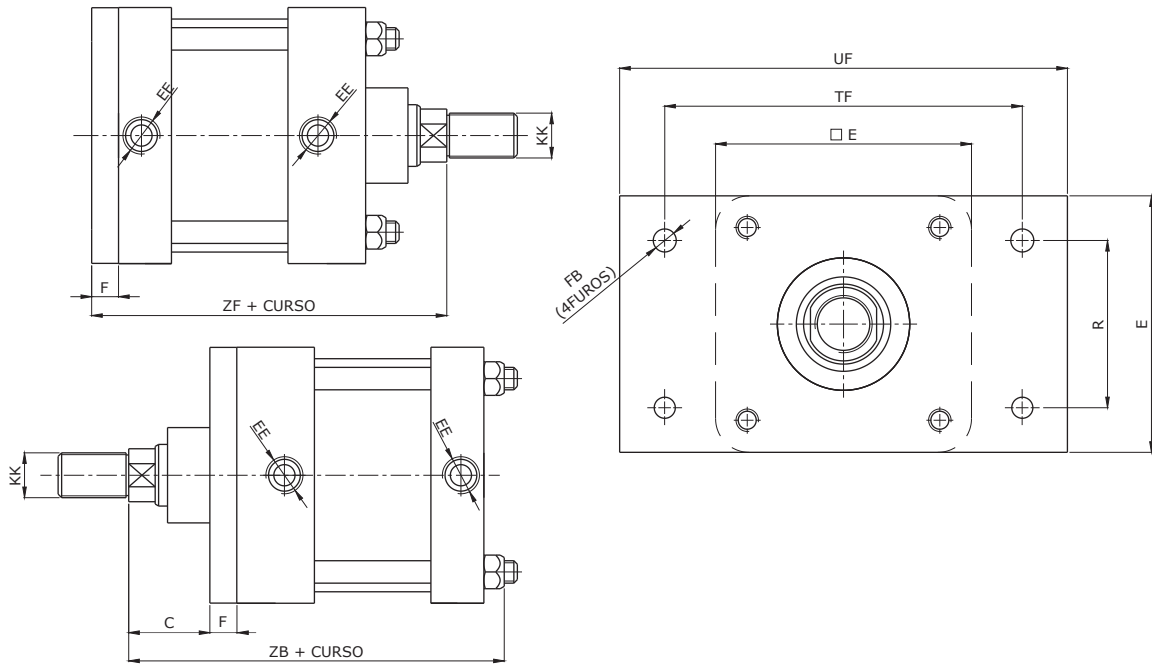
ØCIL	1.1/2"		2"		2.1/2"		3.1/4"		4"			5"		6"		8"	
ØHASTE	5/8"	5/8"	1"	5/8"	1"	1"	1.3/8"	1"	1.3/8"	1.3/4"	1.3/8"	1.3/4"	1.3/8"	1.3/4"	1.3/8"	1.3/4"	
ZZ	138	138	141	139	142	165	178	165	178	178	169	169	178,5	178,6	178	178	
EE	BSP OU NPT 1/4"										BSP OU NPT 1/2"						
PP	60	60	60	60	60	50	50	SOB CONSULTA			SOB CONSULTA		50	50	SOB CONSULTA		
E	51	62	62	75	75	95	95	114	114	114	145	145	174	174	226	226	
KK	VER PÁGINA 168																

Cilindro Dupla Ação Articulação Macho / Fêmea



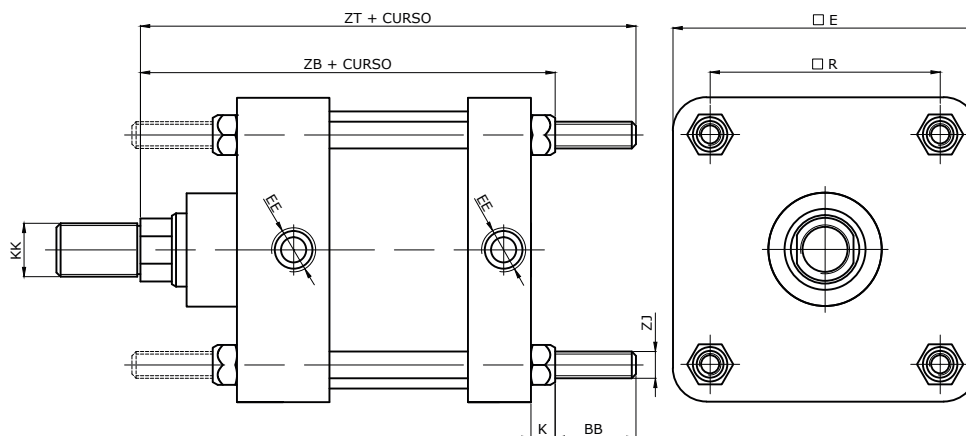
ØCIL	1.1/2"	2"	2.1/2"	3.1/4"	4"		5"		6"		8"					
ØHASTE	5/8"	5/8"	1"	5/8"	1"	1"	1.3/8"	1"	1.3/8"	1.3/4"	1.3/8"	1.3/4"	1.3/8"	1.3/4"	1.3/8"	1.3/4"
ZD	159	159	172	159	162	199	212	199	212	212	270	270	279,5	279,6	293	293
XD	146	146	159	146	149	180	193	180	193	193	237	237	246,5	246,6	260	260
M	13	13	13	13	13	19	19	19	19	19	33	33	33	33	33	33
L	19	19	29	19	19	32	32	32	32	32	60	60	60	60	60	60
FA	10	10	10	10	10	12	12	12	12	12	22	22	22	22	22	22
E	51	62	62	75	75	95	95	114	114	114	145	145	174	174	226	226
EW	19	19	19	19	19	32	32	32	32	32	51	51	51	51	51	51
CW	12	12	12	12	12	13.5	13.5	13.5	13.5	13.5	27	27	27	27	27	27
CD	13	13	13	13	13	20	20	20	20	20	32	32	32	32	32	32
CB	20	20	20	20	20	33	33	33	33	33	52	52	52	52	52	52
DD	UNF-1/4"		UNF-5/16"		UNF-3/8"					UNF-1/2"				UNF-5/8"		
KK	VER PÁGINA 168															

Cilindro Dupla Ação Flange Traseira ou Dianteira



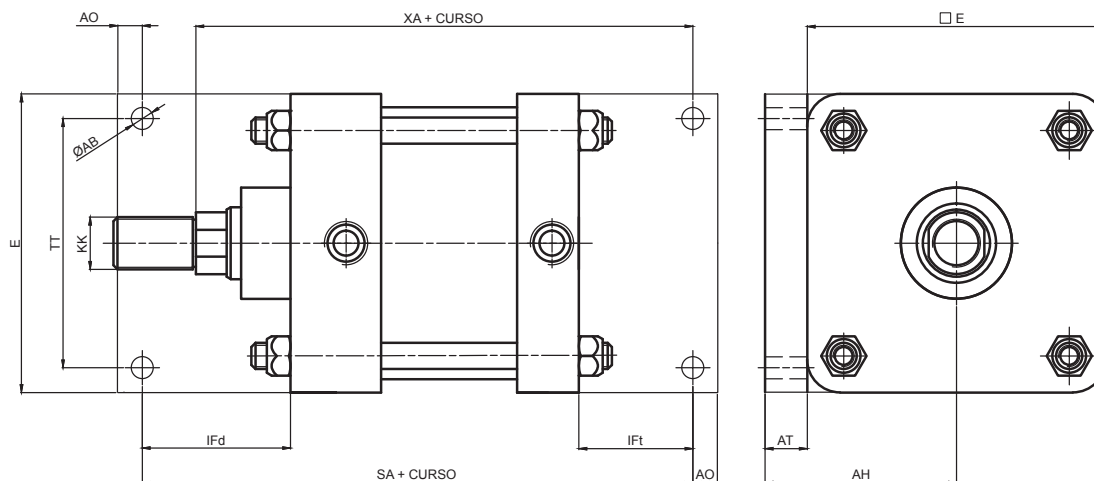
ØCIL	1.1/2"	2"	2.1/2"	3.1/4"	4"	5"	6"	8"								
ØHASTE	5/8"	5/8"	1"	5/8"	1"	1"	1.3/8"	1"	1.3/8"	1.3/4"	1.3/8"	1.3/4"	1.3/8"	1.3/4"	1.3/8"	1.3/4"
ZB	125	125	128	126	129	151	164	151	164	164	155	155	164,5	164,6	178	178
C	21,5	21,5	24,5	21,5	24,5	22,5	35,5	19,3	32,3	32,3	32,3	32,3	29,2	29,2	29,2	29,2
ZF	124,5	124,5	127,5	124,5	127,5	145,5	158,5	148,7	161,7	161,7	167,7	167,7	180,3	180,4	193,8	193,8
R	36	47	47	56	56	71.4	71.4	85.8	85.8	85.8	104	104	124	124	188	188
TF	70	86	86	98	98	119	119	138	138	138	168	168	194	194	255	255
UF	90	105	105	117	117	141	141	164	164	164	194	194	220	220	282	282
FB	8	9.5	9.5	9.5	9.5	11.5	11.5	11.5	11.5	11.5	13	13	13	13	13	13
E	51	62	62	75	75	95	95	114	114	114	145	145	174	174	226	226
F	7,5	7,5	7,5	7,5	7,5	9,5	9,5	12,7	12,7	12,7	12,7	12,7	15,8	15,8	15,8	15,8
EE	BSP OU NPT 1/4"										BSP OU NPT 1/2"					
KK	VER PÁGINA 168															

Cilindro Dupla Ação com Extensão de Tirantes Dianteira, Traseira ou Ambas



Ø CILINDRO	1.1/2"		2"		2.1/2"		3.1/4"		4"		5"		6"		8"	
Ø HASTE	5/8"	5/8"	1"	5/8"	1"	1"	1.3/8"	1"	1.3/8"	1.3/8"	1.3/4"	1.3/8"	1.3/4"	1.3/8"	1.3/4"	
ZT	153	153	156	153	156	179	192	176	192	231	240	231	240	254	254	
ZB	125	125	128	126	129	136	149	136	149	155	164	155	164	178	178	
R	38,5	48	48	56.2	56.2	71.5	71.5	85.8	85.8	109.5	109.5	132.6	132.6	171	171	
BB	36	36	36	36	36	43	43	43	43	76	76	76	76	76	76	
K	8	8	8	9	9	15	15	15	15	\	\	\	\	\	\	
ZJ	1/4" - 28 UNF		5/6"		24 UNF		3/8" - 25 UNF		3/8" - 25 UNF		1/2" - 20 UNF		1/2" - 20 UNF		5/8" - 18 UNF	
KK	VER PÁGINA 168															
E	51	62	62	75	75	95	95	114	114	145	145	174	174	226	226	
EE	1/4" BSP									1/2" BSP						

Cilindro Dupla Ação com Cantoneiras

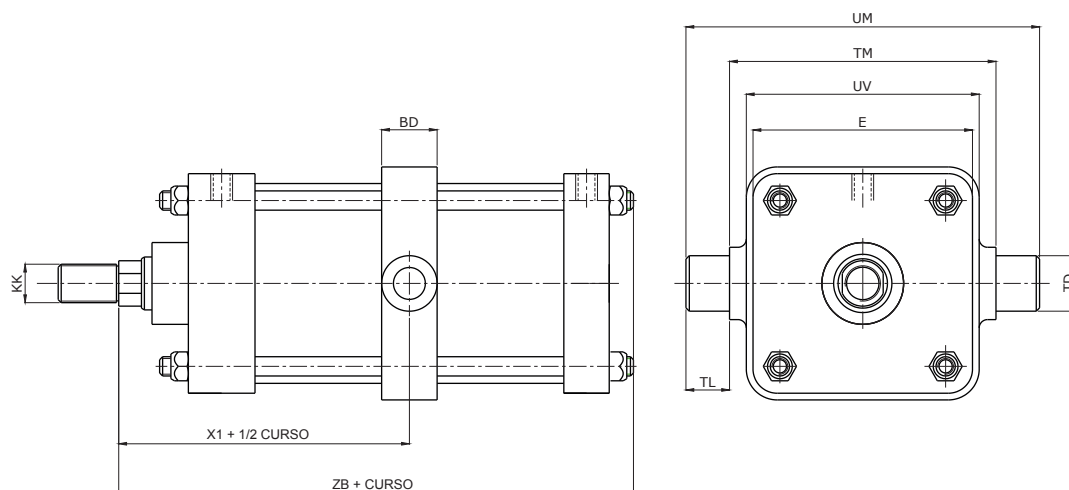


Ø CILINDRO	1.1/2"		2"		2.1/2"		3.1/4"		4"		5"		6"		8"	
Ø HASTE	5/8"	5/8"	1"	5/8"	1"	1"	1.3/8"	1"	1.3/8"	1.3/8"	1.3/4"	1.3/8"	1.3/4"	1.3/8"	1.3/4"	
XA	137	137	140	137	140	166	179	166	179	185	194	208				
SA	135	135		135		174		174		182	191	205				
ØAB	11.5	11.5		11.5		14.5		14.5		17	17	17				
IFd	27	27		27		40		40		42	42	42				
IFt	20	20		20		30		30		30	30	30				
AO	9.5	9.5		9.5		12.7		12.7		19	19	19				
E	51	62		75		95		114		145	174	226				
AH	38.5	44		50		60		70		91.5	104	132				
AT	12.7	12.7		12.7		12.7		12.7		19	19	19				
KK	VER PÁGINA 168															
TT	32	44,5		57		70		89		101,6	126	183				

Dimensional com êmbolo magnético:

Diâmetro 1.1/2" - Cota "SA" e "XA" acrescer 2mm;
 Diâmetro 2" - 2.1/2" - 3.1/4" e 4" - Cota "SA" e "XA" acrescer 5mm;
 Diâmetros 5" - 6" - 8" - Possuem dimensionais iguais ao da tabela acima.

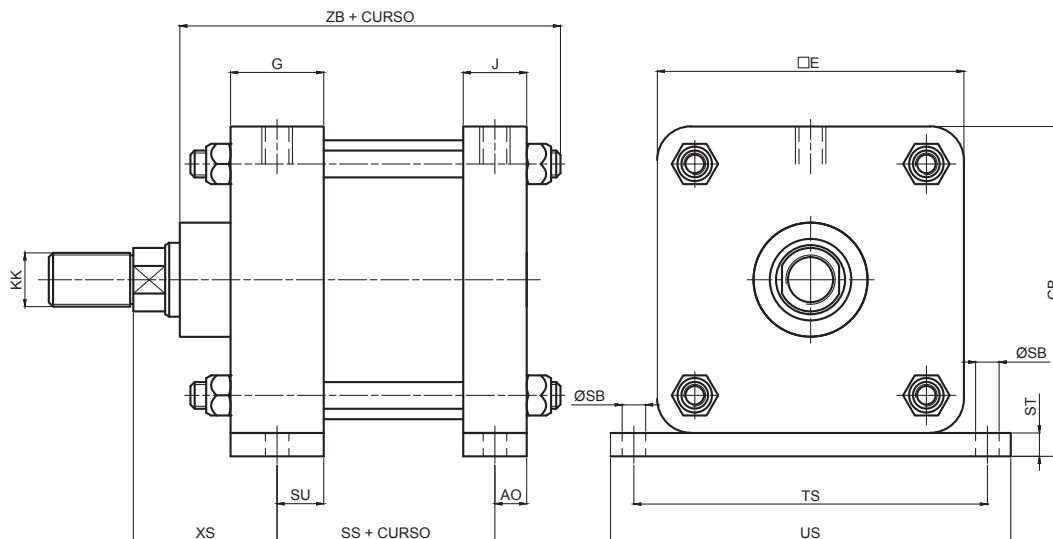
Cilindro Dupla Ação com Munhão Deslocável e Central



Ø CILINDRO	1.1/2"	2"	2.1/2"	3.1/4"	4"	5"	6"	8"							
Ø HASTE	5/8"	5/8"	1"	5/8"	1"	1"	1.3/8"	1"	1.3/8"	1.3/8"	1.3/4"	1.3/8"	1.3/4"	1.3/8"	1.3/4"
** X1	108	108	111	108	111	123	136	123	136	139	145.5	149			
ZB	125	125	128	126	129	136	149	136	149	155	164	178			
BD	32	32	32	32	32	35	35	35	35	30	38	45			
UM	139	152	165	165	165	184	203	203	203	228	286	337			
TM	89	102	115	115	115	134	153	153	153	178	216	267			
TL	25	25	25	25	25	25	25	25	25	25	35	35			
TD	25.4	25.4	25.4	25.4	25.4	25.4	25.4	25.4	25.4	25.4	34.9	34.9			
E	51	62	75	75	75	95	114	114	114	145	174	226			
KK	VER PÁGINA 168														
UV	60	72	86	86	86	105	124	124	124	159	203	270			

** Cota válida somente para Munhão Central.

Cilindro Dupla Ação com Orelhas Laterais

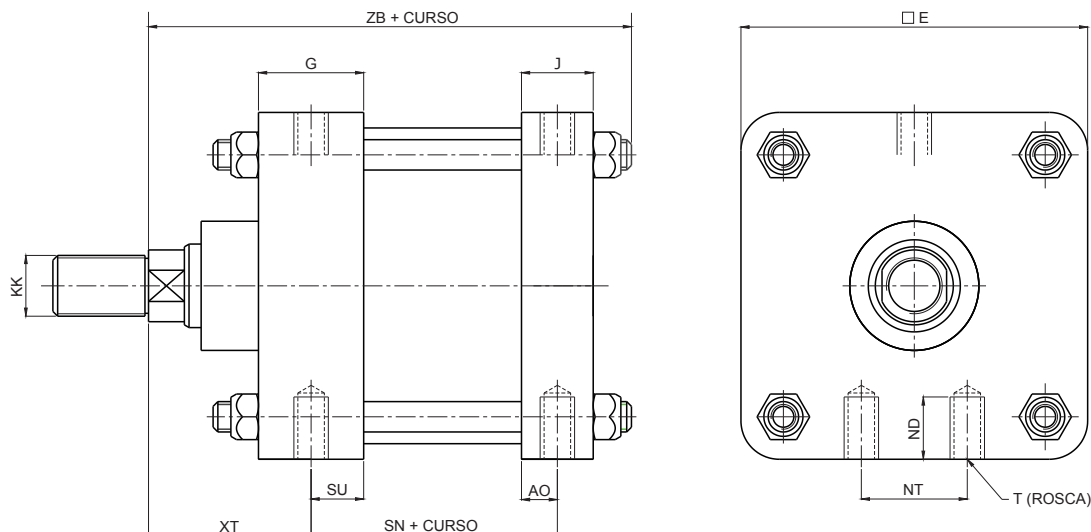


Ø CILINDRO	1.1/2"		2"		2.1/2"		3.1/4"		4"		5"		6"		8"	
Ø HASTE	5/8"	5/8"	1"	5/8"	1"	1"	1.3/8"	1"	1.3/8"	1.3/8"	1.3/4"	1.3/8"	1.3/4"	1.3/8"	1.3/4"	
ZB	125	125	128	126	129	136	149	136	149	155	164	178				
XS	48	48	51	48	51	54	67	54	67	67	67	67				
G	38	38		38		44		44		44		44		44		
SU	19	19		19		22		22		22		22		22		
J	25	25		25		30		30		30		30		44		
AO	12.5	12.5		12.5		15		15		15		15		22		
SS	56.5	56.5		56.5		67		67		73		82		89		
E	51	62		75		95		114		145		174		226		
CB	63.7	74.7		87.7		107.7		126.7		164		189		245		
ST	12.7	12.7		12.7		12.7		12.7		19		19		19		
US	89	102		114		146		165		213		240		296		
TS	70	82.5		95		120.5		140		178		205		261		
SB	11.5	11.5		11.5		14.5		14.5		17		17		17		
KK	VER PÁGINA 168															

Dimensional com êmbolo magnético:

Diâmetro 1.1/2" - Cotas "SS" e "ZB" acrescer 2mm;
 Diâmetro 2" - 2.1/2" - 3.1/4" e 4" - Cotas "SS" e "ZB" acrescer 5mm;
 Diâmetros 5" - 6" - 8" - Possuem dimensionais iguais ao da tabela acima.

Cilindro Dupla Ação com Furos Laterais

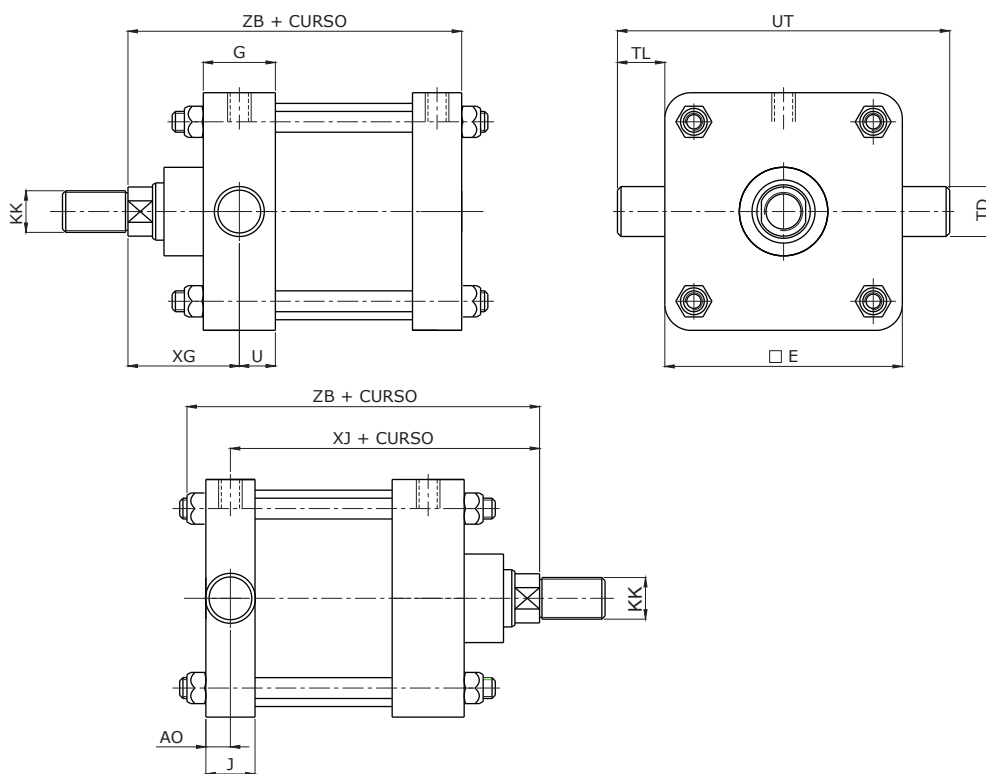


Ø CILINDRO	1.1/2"		2"		2.1/2"		3.1/4"		4"		5"		6"		8"	
Ø HASTE	5/8"	5/8"	1"	5/8"	1"	1"	1.3/8"	1"	1.3/8"	1.3/8"	1.3/4"	1.3/8"	1.3/4"	1.3/8"	1.3/4"	
ZB	125	125	128	126	129	136	149	136	149	155	164	155	164	178	178	
XT	48	48	51	48	51	54	67	54	67	67	67	67	67	67	67	
G	38	38	38	38	38	44	44	44	44	44	44	44	44	44	44	
SU	19	19	19	19	19	22	22	22	22	22	22	22	22	22	22	
J	25	25	25	25	25	30	30	30	30	30	30	30	30	44	44	
AO	12.5	12.5	12.5	12.5	12.5	15	15	15	15	15	15	15	15	22	22	
SN	56.5	56.5	56.5	56.5	56.5	67	67	67	67	73	82	73	82	89	89	
E	51	62	62	75	75	95	95	114	114	145	174	145	174	226	226	
NT	SOB CONSULTA															
T (ROSCA)	1/4" - 20 UNC	1/4" - 20 UNC	1/4" - 20 UNC	1/4" - 20 UNC	1/4" - 20 UNC	3/8" - 16 UNC	3/8" - 16 UNC	3/8" - 20 UNC	3/8" - 20 UNC	1/2" - 13 UNC	1/2" - 13 UNC	1/2" - 13 UNC	1/2" - 13 UNC	5/8" - 11 UNC	5/8" - 11 UNC	
ND	7	10	10	15	15	15	15	20	20	20	20	20	25	35	35	
KK	VER PÁGINA 168															

Dimensional com êmbolo magnético:

Diâmetro 1.1/2" - Cotas "SN" e "ZB" acrescer 2mm;
 Diâmetro 2" - 2.1/2" - 3.1/4" e 4" - Cotas "SN" e "ZB" acrescer 5mm;
 Diâmetros 5" - 6" - 8" - Possuem dimensionais iguais ao da tabela acima.

Cilindro Dupla Ação com Munhão Dianteiro ou Traseiro



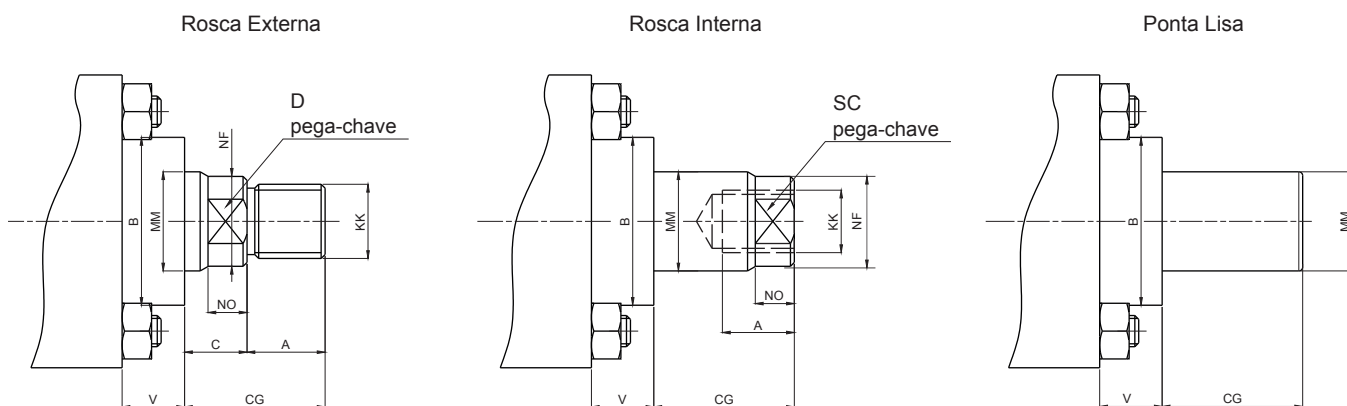
* Detalhes da Ponta da Haste ver página 188.

Ø CILINDRO	1.1/2"	2"	2.1/2"	3.1/4"	4"	5"	6"	8"
Ø HASTE	5/8"	5/8" 1"	5/8" 1"	1" 1.3/8"	1" 1.3/8"	1.3/8" 1.3/4"	1.3/8" 1.3/4"	1.3/8" 1.3/4"
ZB	125	125 128	126 129	136 149	136 149	155	164	178
XJ	104	104 107	104 107	121 134	121 134	67	67	67
XG	54	54 57	54 57	59 72	59 72	72	72	72
U	13	13	13	17	17	17	17	17
UT	101	112	125	145	164	195	224	296
TL	25	25	25	25	25	25	35	35
TD	25,4	25,4	25,4	25,4	25,4	25,4	34,9	34,9
E	51	62	75	95	114	145	174	226
G	38	38	38	44	44	44	44	44
J	25	25	25	30	30	30	30	44
AO	12,5	12,5	12,5	15	15	15	15	22
KK	VER PÁGINA 168							

Dimensional com êmbolo magnético:

Diâmetro 1.1/2" - Cotas "ZB" e "XJ" acrescer 2mm;
 Diâmetro 2" - 2.1/2" - 3.1/4" e 4" - Cotas "ZB" e "XJ" acrescer 5mm;
 Diâmetros 5" - 6" - 8" - Possuem dimensionais iguais ao da tabela acima.

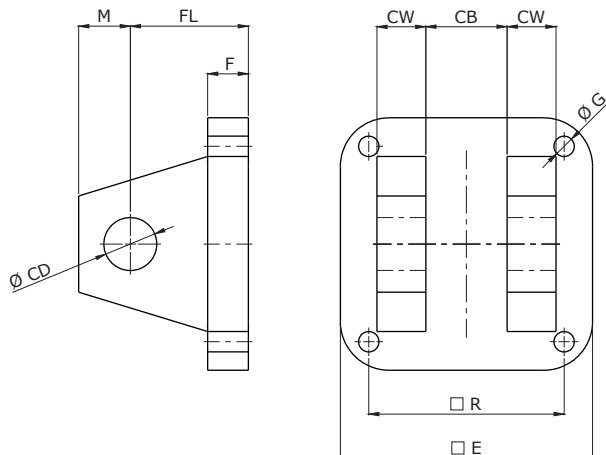
Detalhes Ponta da Haste



Ø CILINDRO	1.1/2"	2"	2.1/2"	3.1/4"	4"	5"	6"	8"
Ø HASTE	5/8"	5/8" 1"	5/8" 1"	1" 1.3/8"	1" 1.3/8"	1.3/8" 1.3/4"	1.3/8" 1.3/4"	1.3/8" 1.3/4"
CG	33	33 36	33 36	36 51	36 51	61 61	61 61	61 61
A	20	20 20	20 20	20 30	20 30	40 40	40 40	40 40
ØB	30	30 43	30 43	43 54	43 54	54 70	54 70	54 70
MM	15,88	15,88 25,4	15,88 25,4	25,4 34,93	25,4 34,93	44,45 44,45	34,93 44,45	34,93 44,45
C	13	13 16	13 16	16 21	16 21	21 21	21 21	21 21
ØNF	14	14 23	14 23	23 30	23 30	30 40	30 40	30 40
NO	10	10 10	10 10	10 15	10 15	15 15	15 15	15 15
V	16	16 16	16 16	16 24	16 24	24 24	24 24	24 24
SC	14	14 22	14 22	22 30	22 30	30 37	30 37	30 37
D	12	12 20	12 20	20 27	20 27	27 34	27 34	27 34
KK	7/16" - 20 UNF	7/16" - 20 UNF 3/4" - 16 UNF	7/16" - 20 UNF 3/4" - 16 UNF	3/4" - 16 UNF 1" - 14 UNS	3/4" - 16 UNF 1" - 14" UNS	1" - 14 UNS 1.1/4" - 12 UNF	1" - 14" UNS 1.1/4" - 12 UNF	1" - 14" UNS 1" - 1/4" - 12 UNF

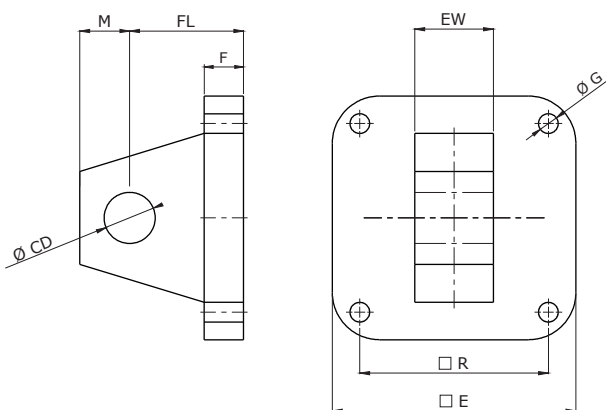
Acessórios

Base Articulação Fêmea



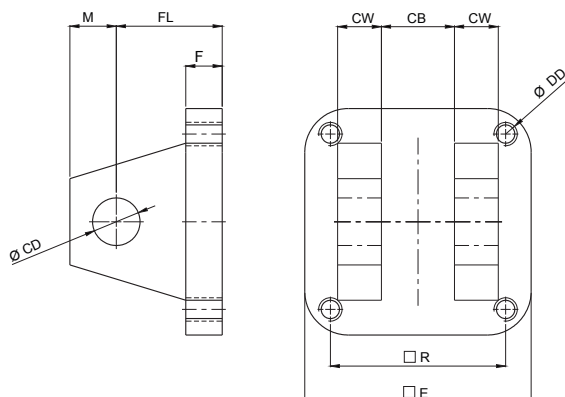
REFERÊNCIA	Ø CILINDRO	Ø CD	E	R	M	FL	CB	F	CW	G	MATERIAL
110-001	1.1/2" - 2" - 2.1/2"	13	62	48	13	29	20	10	12	6.5	FERRO FUNDIDO
110-002	3.1/4" - 4"	20	95	71.5	19	44	33	12	13.5	10	FERRO FUNDIDO
110-003	5" - 6" - 8"	32	145	109.5	33	82	52	22	27	13	FERRO FUNDIDO

Base Articulação Macho



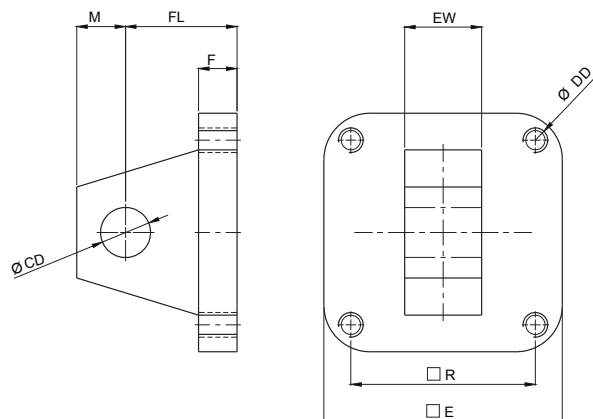
REFERÊNCIA	Ø CILINDRO	Ø CD	E	R	M	FL	EW	F	G	MATERIAL
120-001	1.1/2" - 2" - 2.1/2"	13	62	48	13	29	19	10	6.5	FERRO FUNDIDO
120-002	3.1/4" - 4"	20	95	71.5	19	44	32	12	10	FERRO FUNDIDO
120-003	5" - 6" - 8"	32	145	109.5	33	82	51	22	13	FERRO FUNDIDO

Suporte Fêmea para Cilindro



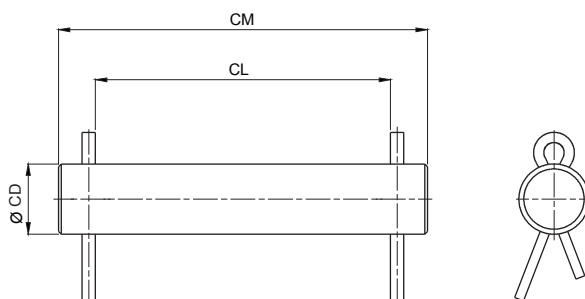
REFERÊNCIA	Ø CILINDRO	Ø CD	E	R	FL	CB	F	CW	DD	M	MATERIAL
210-220	1.1/2"	13	51	38.5	29	20	10	11	UNF - 1/4"	13	FERRO FUNDIDO
211-220	2"	13	62	48	29	20	10	12	UNF - 1/4"	13	FERRO FUNDIDO
212-220	2.1/2"	13	74	56.2	29	20	10	11	UNF - 5/16"	113	FERRO FUNDIDO
213-220	3.1/4"	20	95	71.5	44	33	12	13.5	UNF - 3/8"	19	FERRO FUNDIDO
214-220	4"	20	114	85.8	44	33	12	13.5	UNF - 3/8"	49	FERRO FUNDIDO
215-220	5"	32	145	109.5	82	52	22	27	UNF - 1/2"	33	FERRO FUNDIDO
216-220	6"	32	170	132.6	82	52	22	27	UNF - 1/2"	33	FERRO FUNDIDO
217-220	8"	32	226	171	82	52	22	27	UNF - 5/8"	33	FERRO FUNDIDO

Suporte Macho para Cilindro



REFERÊNCIA	Ø CILINDRO	Ø CD	E	R	FL	EW	F	M	DD	MATERIAL
210-230	1.1/2"	13	51	38.5	29	19	10	13	UNF - 1/4"	FERRO FUNDIDO
211-230	2"	13	62	48	29	19	10	13	UNF - 1/4"	FERRO FUNDIDO
212-230	2.1/2"	13	74	56.2	29	19	10	13	UNF - 5/16"	FERRO FUNDIDO
213-230	3.1/4"	20	95	71.5	44	32	12	19	UNF - 3/8"	FERRO FUNDIDO
214-230	4"	20	114	85.8	44	32	12	19	UNF - 3/8"	FERRO FUNDIDO
215-230	5"	32	145	109.5	82	51	22	33	UNF - 1/2"	FERRO FUNDIDO
216-230	6"	32	170	132.6	82	51	22	33	UNF - 1/2"	FERRO FUNDIDO
217-230	8"	32	226	171	82	51	22	33	UNF - 5/8"	FERRO FUNDIDO

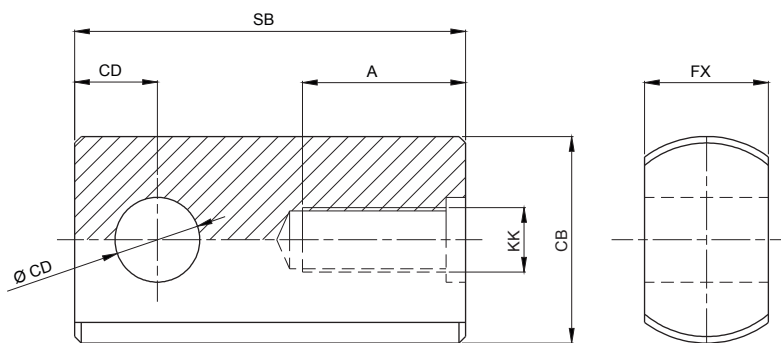
Pino para Suporte Macho e Fêmea



REFERÊNCIA	CM	CL	Ø CD	MATERIAL
130-001	58	45	12.8	AÇO
130-002	75	61	19.8	AÇO
130-003	121	107	31.8	AÇO

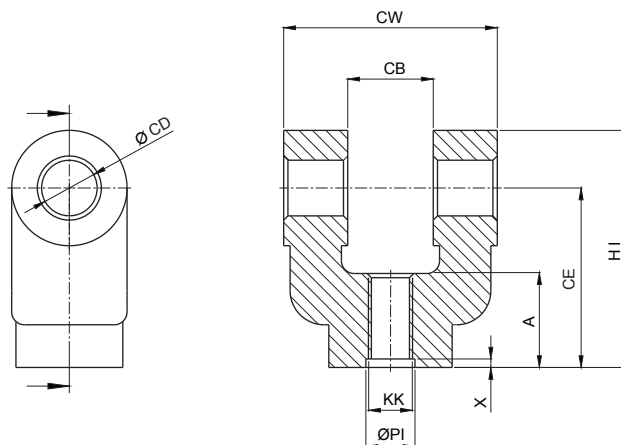
O kit é composto por 1 pino e 2 contra-pinos.

Ponteira Regulável



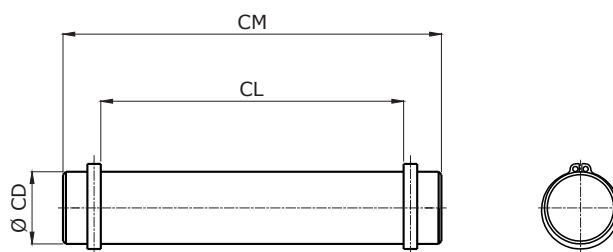
REFERÊNCIA	Ø HASTE	KK	CD	A	SB	FX	CD	CB	MATERIAL
2100-001	5/8"	7/16" - 20 UNF	13	25	60	19	13	31,7	AÇO
2100-002	1"	3/4" - 16 UNF	20	35	75	34	20	40	AÇO
2100-003	1.3/8"	1" - 14 UNS	20	37	80	34	20	40	AÇO
2100-004	1.3/4"	1.1/4" - 12 UNF	32	40	98	34	32	57	AÇO

Garfo



REFERÊNCIA	Ø HASTE	KK	CB	ØCD	CE	A	X	ØPI	HI	CW	MATERIAL
212-200	5/8"	7/16" - 20 UNF	20	13	45.5	20	3	12.5	60	50	FERRO FUNDIDO
213-200	1"	3/4" - 16 UNF	38	20	70	30	3	20	85	75	FERRO FUNDIDO
214-200	1.3/8"	1" - 14 UNS	38	20	84.5	46	3	26.5	109	76	FERRO FUNDIDO
216-200	1.3/4"	1.1/4" - 12 UNF	51,3	34,9	104	57.2	-	-	139	101	FERRO FUNDIDO

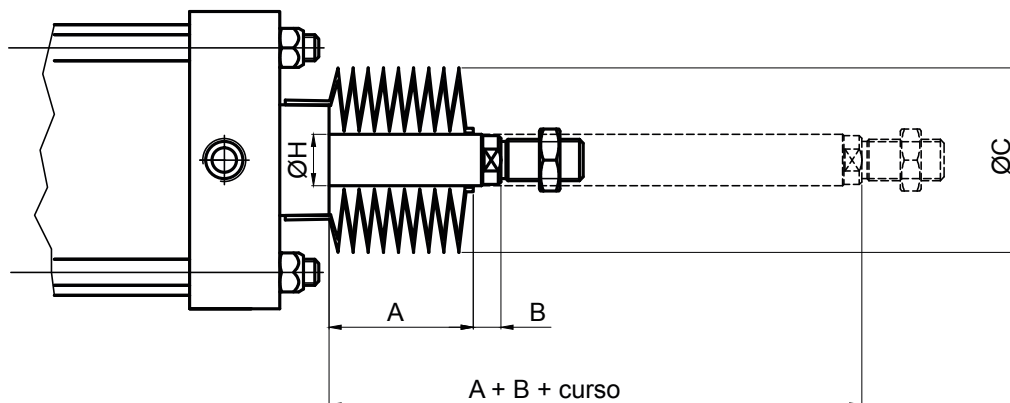
Pino para Garfo



REFERÊNCIA	Ø HASTE	Ø CD	CL	CM	MATERIAL
150-001	5/8"	1/2"	51	67	AÇO
150-002	1"	19.8	76	91	AÇO
150-003	1.3/8"	19.8	78	99	AÇO
150-004	1.3/4"	34.8	103	125	AÇO

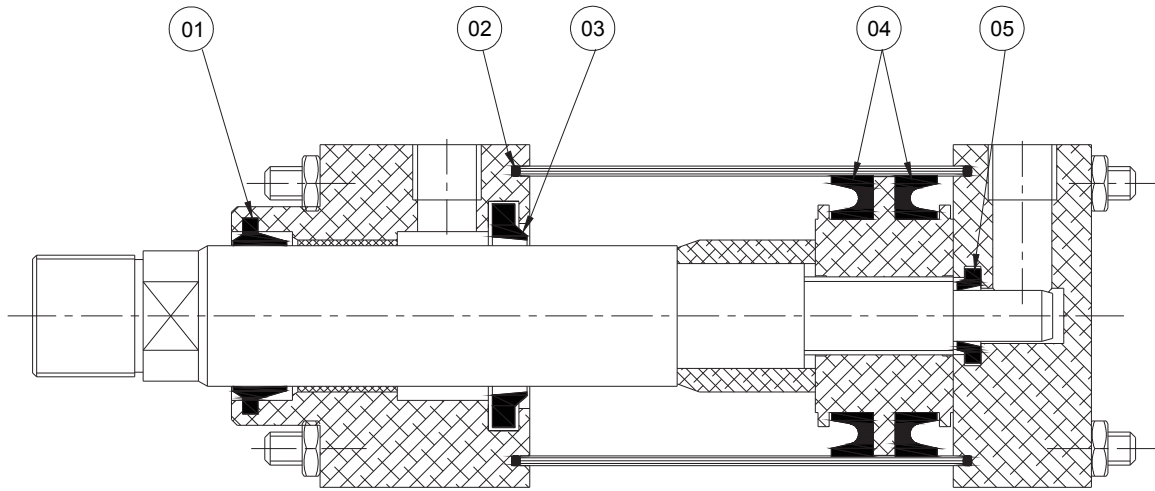
O kit é composto por 1 pino e 2 anéis elásticos.

Sanfona de Proteção para Haste do Cilindro



ØCIL.	ØH	A (prolongamento haste)	B	ØC	REFERÊNCIA	MATERIAL
1.1/2	5/8	0,3 x curso	13	46	30012A	BORRACHA NITRÍLICA
2"	5/8		13			
	1"		16			
2.1/2	5/8		13			
	1"		16			
3.1/4	1"		16			
	1.3/8		21	55	30012B	
4"	1.3/8		21	55	30012B	
	1.3/4		21	80	SP160-0006	
5"	1.3/8		21	55	30012B	
	1.3/4		21	80	SP160-0006	
6"	1.3/8		21	55	30012B	
	1.3/4		21	80	SP160-0006	
8"	1.3/8		21	55	30012B	
	1.3/4		21	80	SP160-0006	

Kit de Reparos



ÍTEM	DESCRIÇÃO
01	Guarnição da Haste
02	O'ring da camisa
03	Amortecimento Dianteiro
04	U'cup Êmbolo
05	Amortecimento Traseiro



9

Ø DO CILINDRO	
012	1.1/2"
020	2"
021	2.1/2"
031	3.1/4"
040	4"
050	5"
060	6"
080	8"

Ø DA HASTE	
058	5/8"
010	1"
138	1.3/8"
134	1.3/4"

AMORTECIMENTO	
1	Com Amort.
2	Sem Amort.

VERSÃO	
1	Dupla Ação
2	Haste Passante
3	Duplex Contínuo
4	Duplex Geminado
5	Hidraul. Baixa Pressão

ESPECIAL	
	Buna
V	Viton