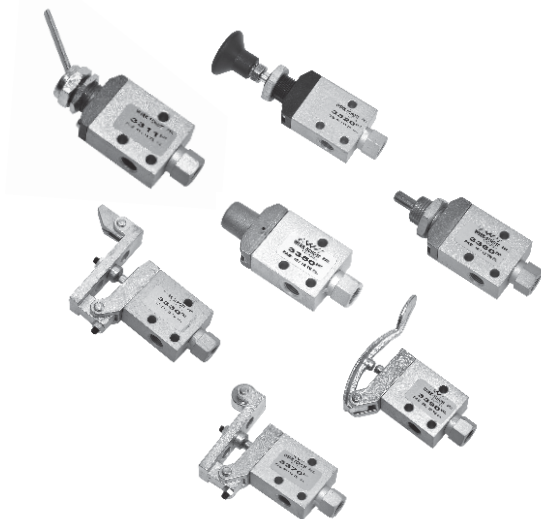


## Válvulas Série 3000

Estas válvulas conhecidas como Mini Válvulas, inclui versões em 2 e 3 vias, com longa durabilidade e um mínimo de manutenção. Estas válvulas projetadas para uso com ar comprimido, requerem força mínimas para operá-las com qualquer tipo de atuador, característica importante quando são utilizados atuadores manuais.

### Características Técnicas

<b>Conexão</b>	1/8" BSP
<b>Vias/Posições</b>	2/2 e 3/2 NF
<b>Vazão a 7 bar</b>	226 l/min.
<b>Cv</b>	0,16
<b>Pressão de Trabalho</b>	0 a 10 bar
<b>Pressão Mínima de Pilotagem</b>	1 bar
<b>Temperatura de Trabalho</b>	-10°C a +80°C
<b>Tipo Construtivo</b>	Poppet
<b>Atuadores Disponíveis</b>	Alavanca Pressão, Piloto/Mola, Botão/Mola, Alavanca Trava, Pino/Mola, Rolete/Mola e Gatilho/Mola.
<b>Fluido:</b>	Ar comprimido filtrado e lubrificado



### Materiais

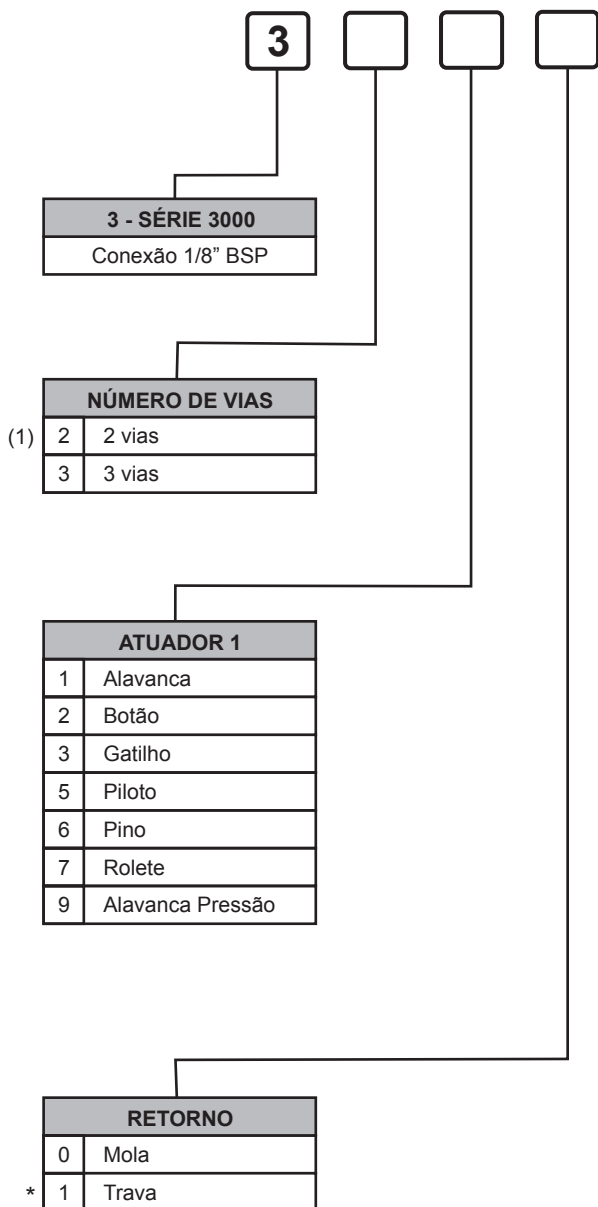
<b>Corpo</b>	Alumínio
<b>Vedações</b>	Buna-N

### Aplicações:

As válvulas Série 3000 são válvulas de 3 vias e 2 posições empregadas para comandar cilindros de simples ação e/ou emissão de sinal para pilotar outras válvulas de pequeno ou grande porte.

## Kit de Reparos: 3300-00

## GABARITO DE CODIFICAÇÃO Válvulas Série 3000

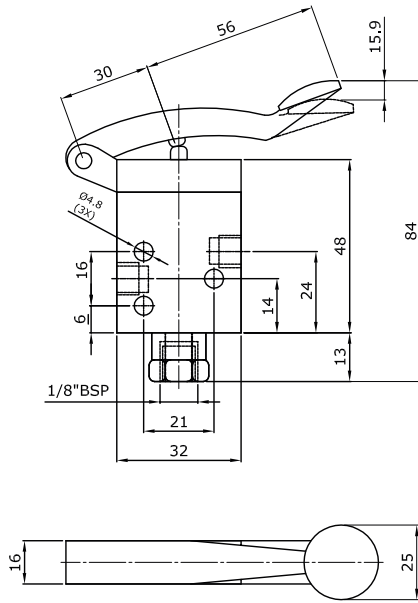


\* Opção de retorno somente para a válvula com atuador Alavanca (1).  
 (1) A válvula de 2/2 VIAS é a 3/2 com uma via plugada.

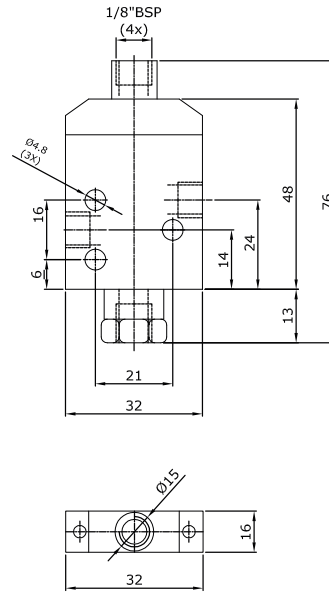
1

## Dimensões

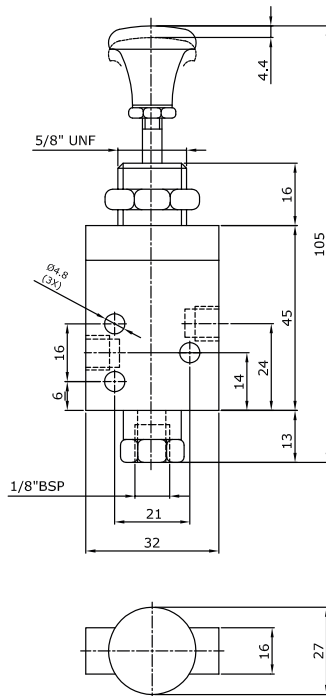
Válvula Alavanca/Pressão - Referência: 3390



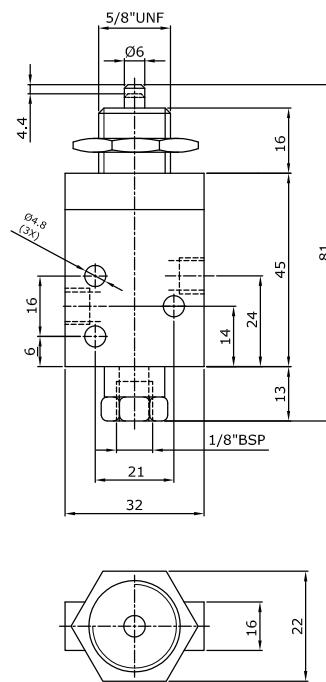
Válvula Piloto/Mola - Referência: 3350



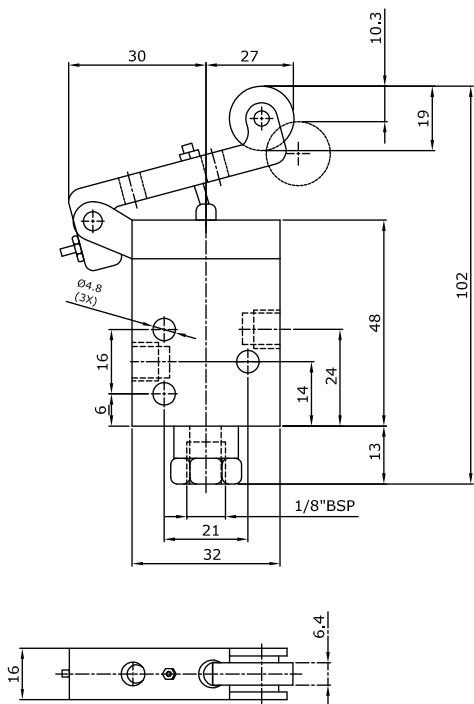
Válvula Botão/Mola - Referência: 3320



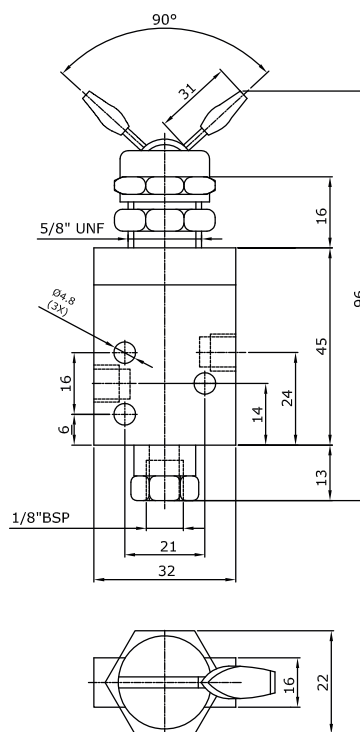
Válvula Pino/Mola - Referência: 3360



Válvula Rolete/Mola - Referência: 3370



Válvula Alavanca/Trava - Referência: 3311



Válvula Gatilho/Mola - Referência: 3330

