

Válvulas Série 4000

Estas válvulas também chamadas de micro válvulas M5, inclui versões em 2 e 3 vias. Estas válvulas, projetadas para uso com ar comprimido, têm como característica principal a sua grande variedade de atuadores e o seu pequeno tamanho.

Características Técnicas

Conexão	M5
Vias/Posições	2/2 e 3/2 NF
Vazão a 7 bar	119 l/min
Cv	0,084
Pressão de Trabalho	0 a 8,5 bar
Pressão Mínima de Pilotagem	1 bar
Trabalho	-10°C a + 80°C
Tipo Construtivo	Poppet
Atuadores Disponíveis	Pino/Mola, Rolete/Mola, Alavanca Pressão/Mola, Gatilho/Mola, Botão Interno/Mola, Alavanca Longa/Trava, Seletora Longa/Trava, Seletora Longa/Mola e Esfera/Mola.
Fluido	Ar comprimido



Materiais

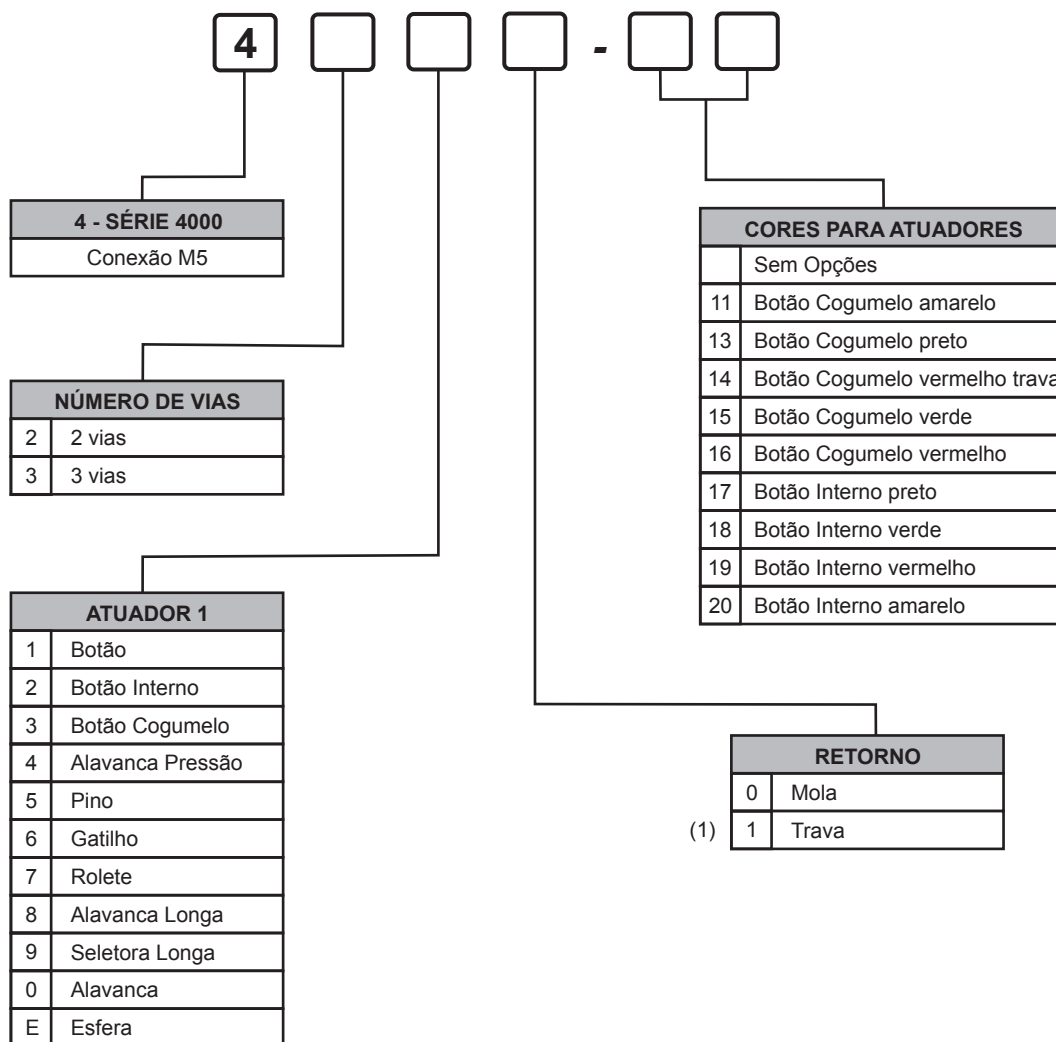
Corpo	Alumínio
Pino Atuador	Latão
Vedações	Buna-N

Aplicações:

As válvulas da série 4000 são válvulas de 2 e 3 vias, de 2 posições, usadas para acionamento de pequenos cilindros de simples ação e/ou para emissão de sinal para pilotagem de outras válvulas. As válvulas da série 4000 são ideais para montagem em painéis.

Kit de Reparos: 4000-000

GABARITO DE CODIFICAÇÃO Válvulas Série 4000



(1) Retorno Trava somente para válvulas com atuadores Alavancas.



1

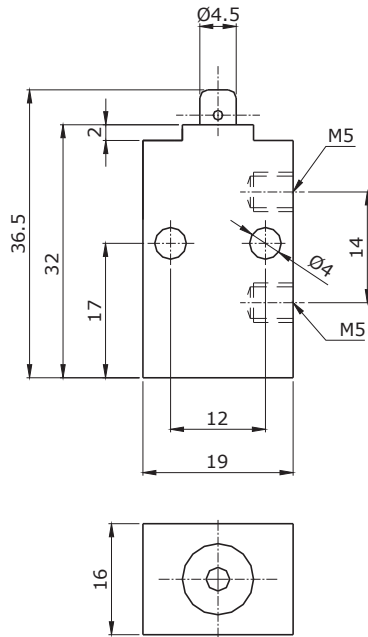
REFERÊNCIA	ATUADOR/RETORNO	MONTAGEM	Nº DE VIAS
4250	Pino/Mola	Lateral	2
4350	Pino/Mola	Lateral	3
4210	Botão/Mola	Lateral	2
4310	Botão/Mola	Lateral	3
4270	Rolete/Mola	Lateral	2
4370	Rolete/Mola	Lateral	3
4201	Alavanca/Trava	Lateral e Pescoço	2
4301	Alavanca/Trava	Lateral e Pescoço	3
4260	Gatilho/Mola	Lateral	2
4360	Gatilho/Mola	Lateral	3
4240	Alavanca/Pressão	Lateral	2
4340	Alavanca/Pressão	Lateral	3
4220	Botão Interno/Mola	Lateral p/ Suporte e Painel	2
4320	Botão Interno/Mola	Lateral p/ Suporte e Painel	3
4280	Alavanca Longa/Mola	Lateral p/ Suporte e Painel	2
4380	Alavanca Longa/Mola	Lateral p/ Suporte e Painel	3
4281	Alavanca Longa/Trava	Lateral p/ Suporte e Painel	2
4381	Alavanca Longa/Trava	Lateral p/ Suporte e Painel	3
4230	Botão Cogumelo/Mola	Lateral p/ Suporte e Painel	2
4330	Botão Cogumelo/Mola	Lateral p/ Suporte e Painel	3
4290	Seletora Longa/Mola	Lateral p/ Suporte e Painel	2
4390	Seletora Longa/Mola	Lateral p/ Suporte e Painel	3
4291	Seletora Longa/Trava	Lateral p/ Suporte e Painel	2
4391	Seletora Longa/Trava	Lateral p/ Suporte e Painel	3
42E0	Esfera/Mola	Lateral	2
43E0	Esfera/Mola	Lateral	3

Nota: Para as válvulas com atuador "Botão interno e Cogumelo" acrescentar o sufixo, conforme gabarito de codificação da página 23, para determinar a cor dos atuadores.

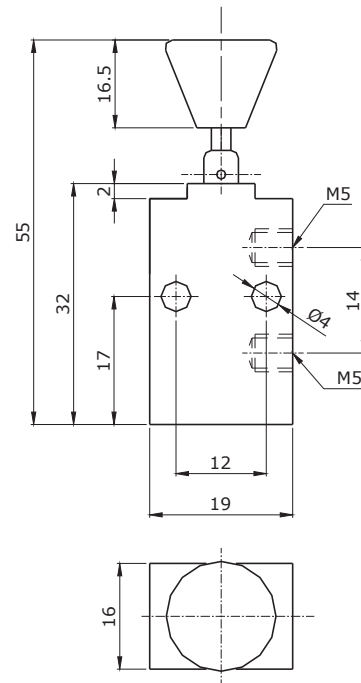
Ex.: 4220-17 VÁLVULA M5 2V BOTÃO INTERNO MOLA COR PRETO

Dimensões

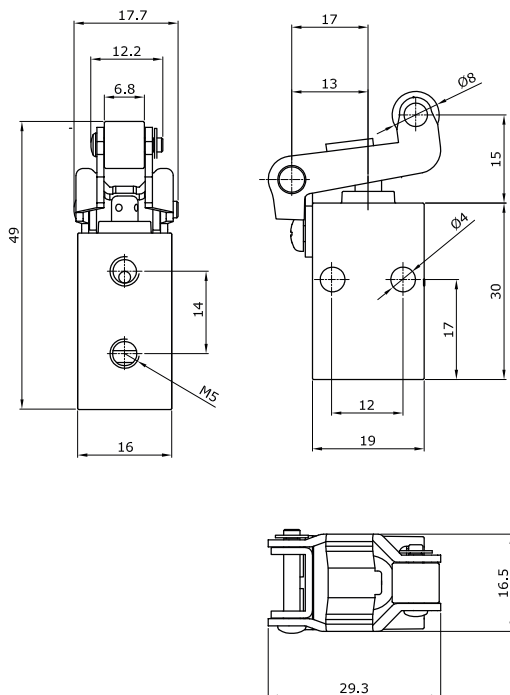
Válvula Pino/Mola - 2/2 vias - Referência: 4250
 Válvula Pino/Mola - 3/2 vias- Referência: 4350



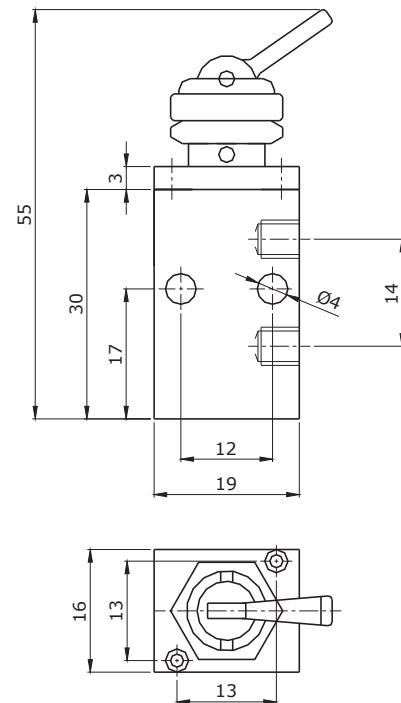
Válvula Botão/Mola - 2/2 vias- Referência: 4210
 Válvula Botão/Mola - 3/2 vias- Referência: 4310



Válvula Rolete/Mola - 2/2 vias- Referência: 4270
 Válvula Rolete/Mola - 3/2 vias- Referência: 4370



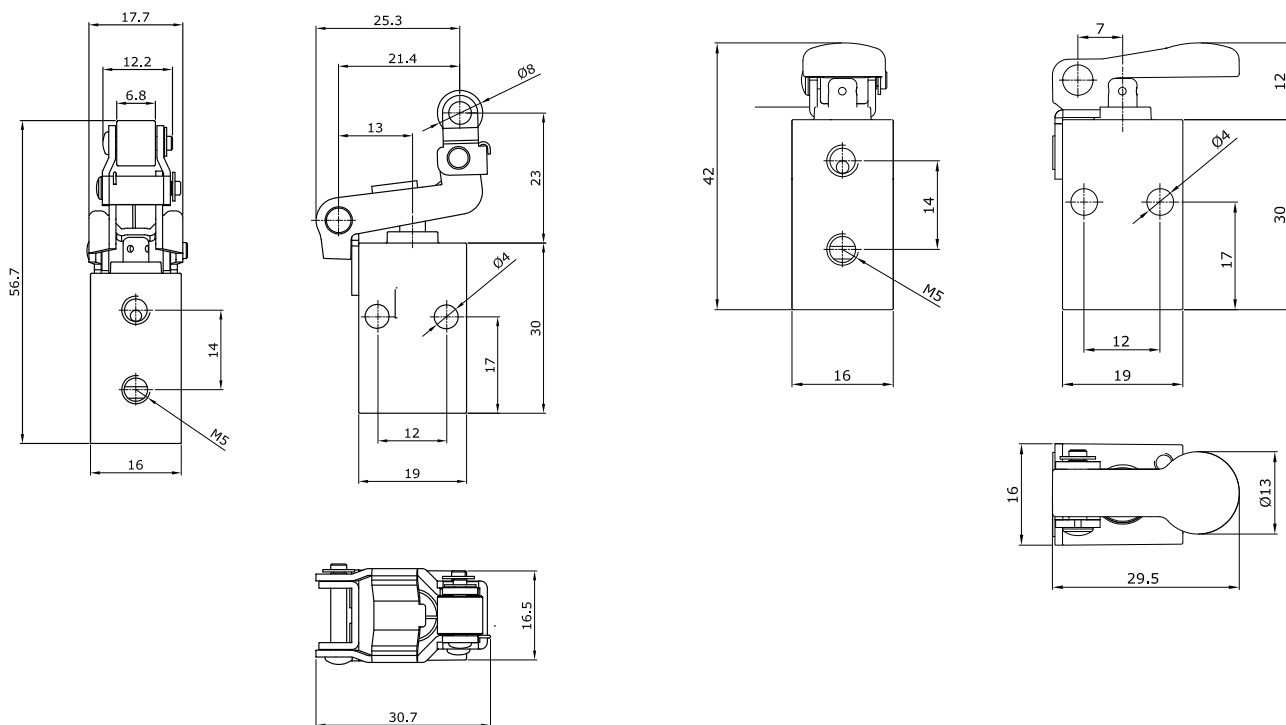
Válvula Alavanca/Trava - 2/2 vias- Referência: 4201
 Válvula Alavanca/Trava - 3/2 vias- Referência: 4301



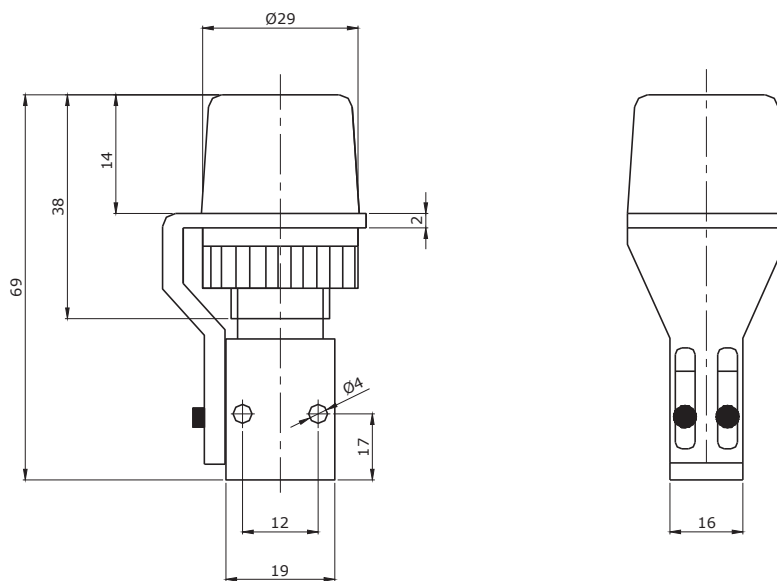
1

Válvula Gatilho/Mola - 2/2 vias - Referência: 4260
 Válvula Gatilho/Mola - 3/2 vias- Referência: 4360

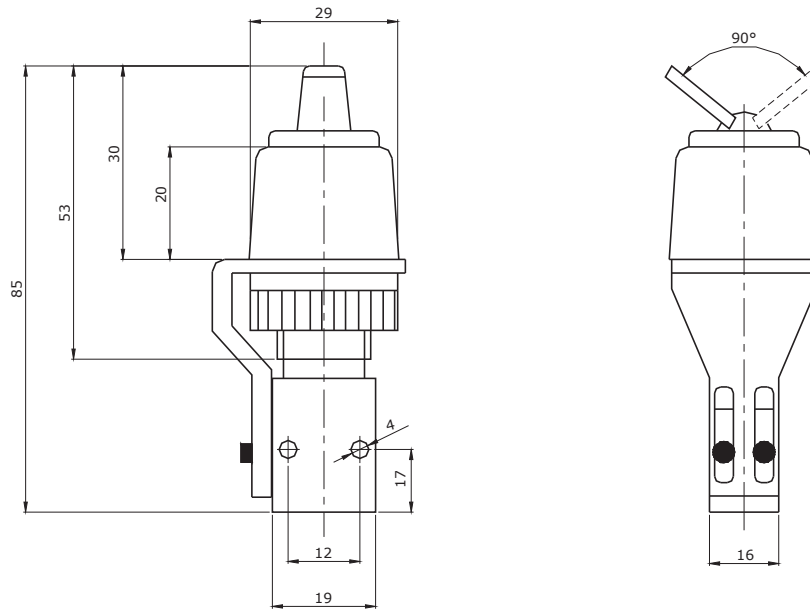
Válvula Alavanca/Pressão - 2/2 vias - Referência: 4240
 Válvula Alavanca/Pressão - 3/2 vias - Referência: 4340



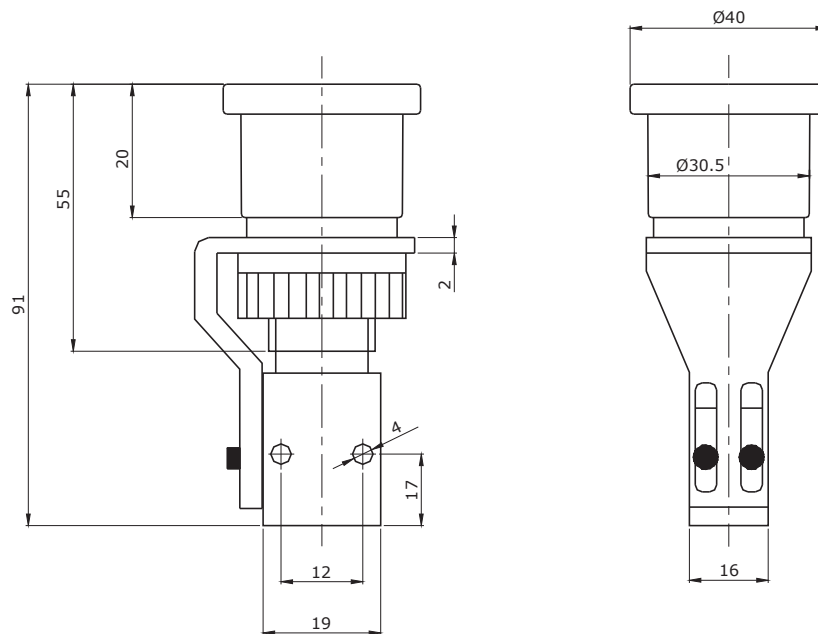
Válvula Botão/Interno - 2/2 vias - Referência: 4220
 Válvula Botão/Interno - 3/2 vias - Referência: 4320



Válvula Alavanca/Longa - 2/2 vias - Referência: 4280
Válvula Alavanca/Longa - 3/2 vias- Referência: 4381

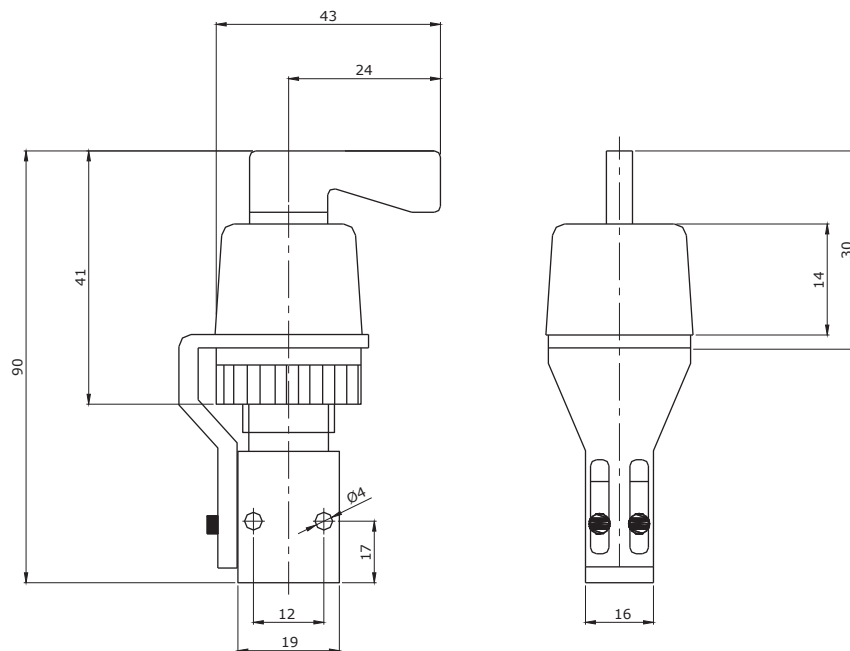


Válvula Botão/Cogumelo - 2/2 vias - Referência: 4230
Válvula Botão/Cogumelo - 3/2 vias - Referência: 4330



1

Válvula Seletora Longa - 2/2 vias - Referência: 4290
 Válvula Seletora Longa - 3/2 vias - Referência: 4391



Válvula Esfera/Mola - 2/2 vias - Referência: 42E0
 Válvula Esfera/Mola - 3/2 vias - Referência: 43E0

Furação para Painel

