

Válvulas Série N7000

Estas válvulas, disponíveis nas versões 3 e 5 vias, de 2 ou 3 posições, possuem o sistema de haste tipo carretel balanceado, que desliza por anéis e espaçadores, eliminando variações nos esforços dos atuadores, decorrentes de variação na pressão do ar que passa pelo corpo da válvula. Os atuadores são intercambiáveis, os atuadores disponíveis são: botão/trava, pedal/trava, piloto/diferencial, pino/diferencial, piloto/piloto, solenóide/diferencial, solenóide/solenóide, pedal/diferencial, duplo solenóide autocentrante e duplo piloto autocentrante.

Características Técnicas

Conexão:	3/8" BSP
Vias/Posições	3/2, 5/2, 3/3, e 5/3
Vazão a 7 bar	5320 l/min
Cv	3,75
Pressão de Trabalho	1 a 10 bar *
Temperatura de Trabalho	-10°C a +80°C
Posição Central (3/3, 5/3)	CF (Centro Fechado) CAN (Centro Aberto Negativo) CAP (Centro Aberto Positivo)
Fluido	Ar comprimido filtrado e lubrificado Gases inertes
Bobina	Conforme página 204

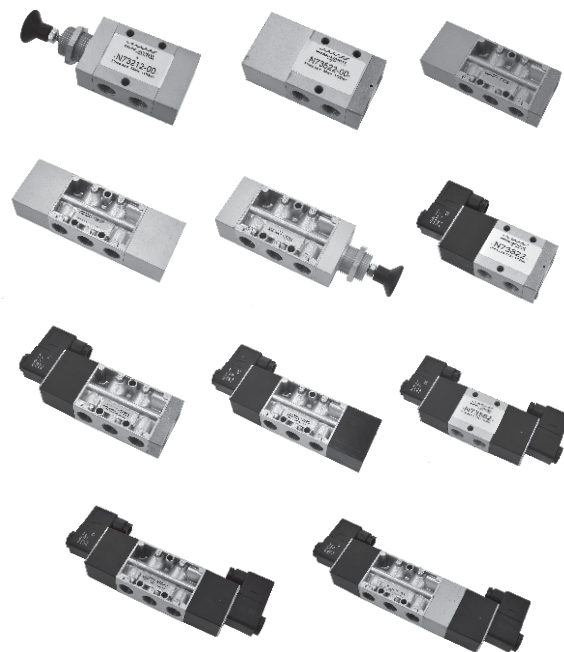
*** Para CF, CAN e CAP a pressão mínima é de 3 bar.**

Materiais

Corpo	Alumínio
Vedações	Buna-N

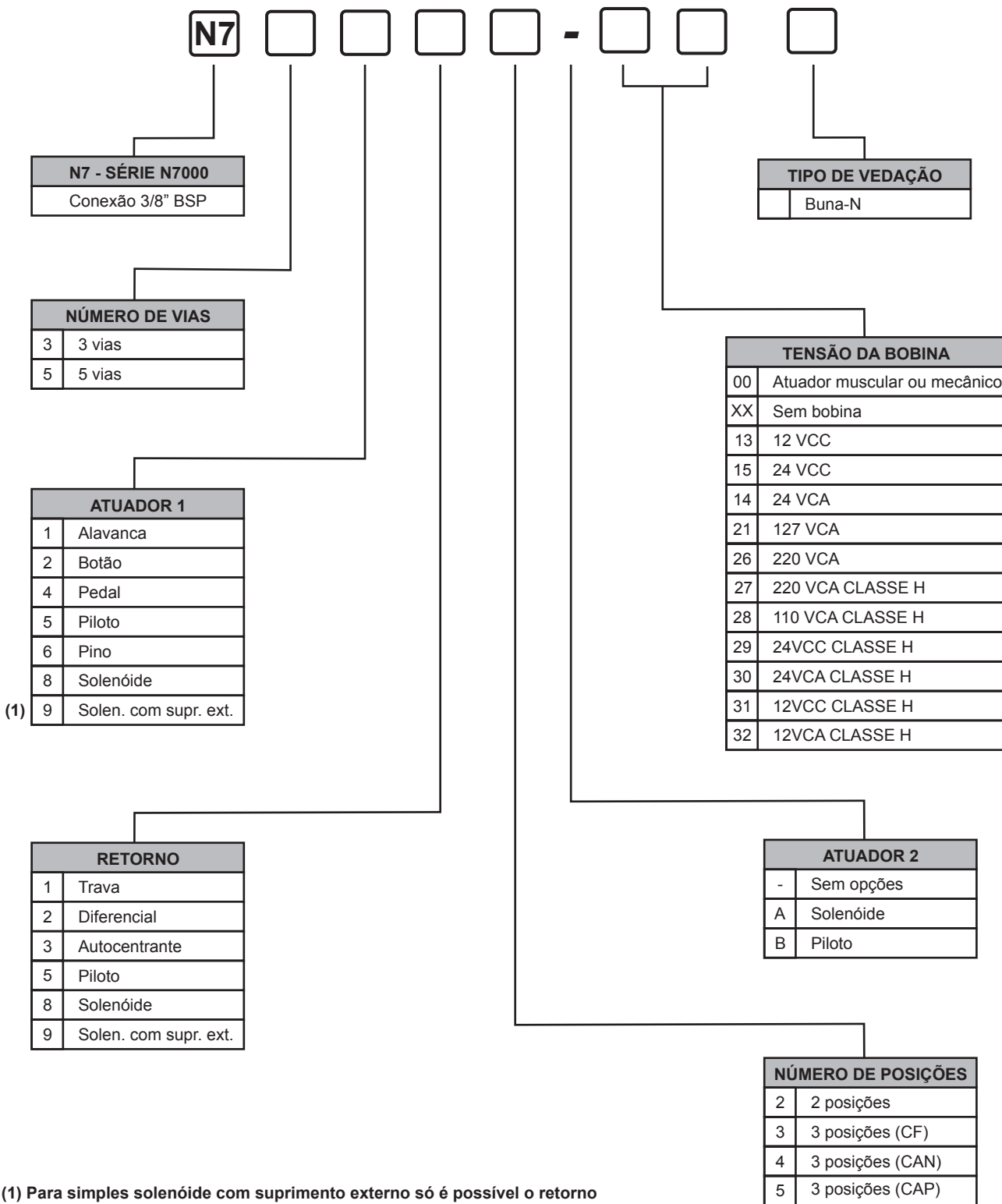
Aplicações:

As válvulas da série N7000 são válvulas de 3 e 5 vias, de 2 e 3 posições, usadas para acionamento de cilindros de simples ação (3 vias) ou dupla ação (5 vias), assim como qualquer outro sistema pneumático.



GABARITO DE CODIFICAÇÃO

Válvulas Série N7000

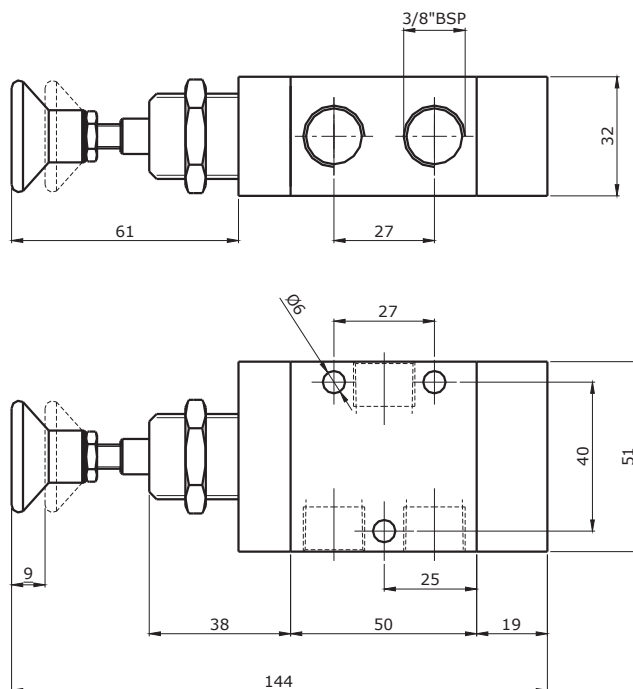


(1) Para simples solenóide com suprimento externo só é possível o retorno por mola. Não é possível retorno diferencial.

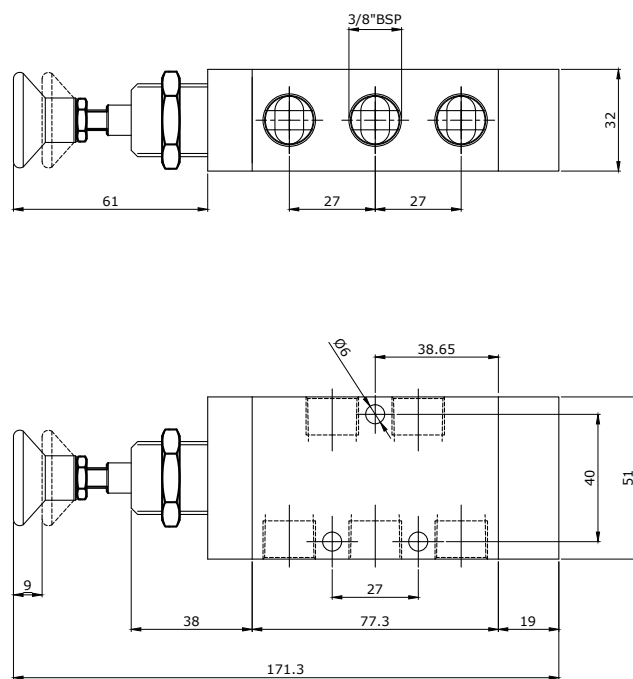
1

Dimensões

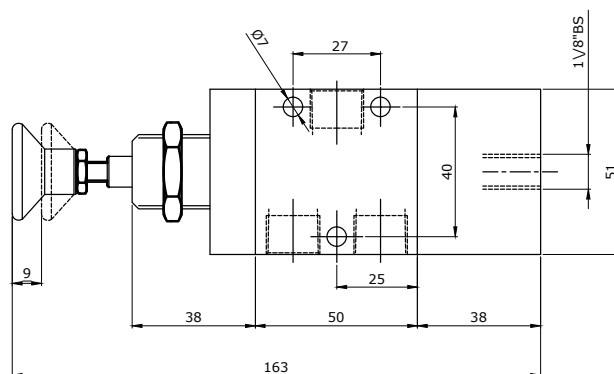
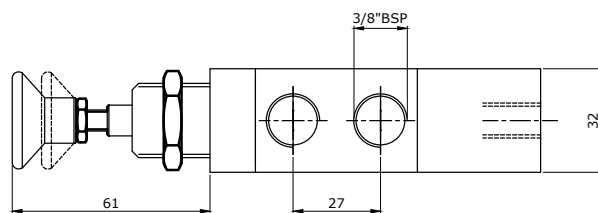
Válvula Botão/Trava - 3/2 vias - Ref.: 73212-00 e Botão Diferencial - 3/2 vias - Ref.: N73222-00



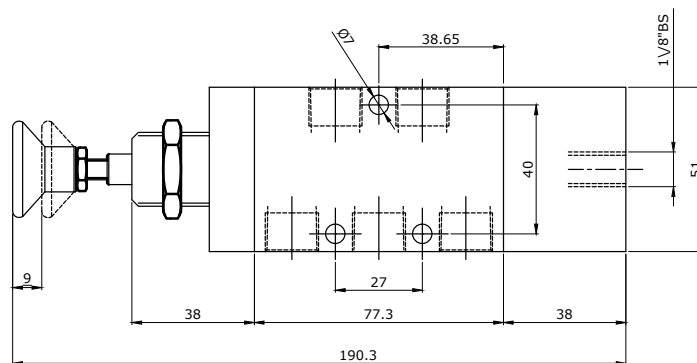
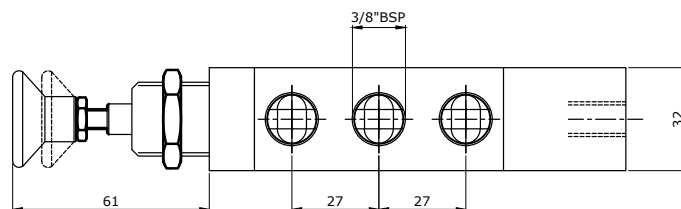
Válvula Botão/Trava - 5/2 vias - Ref.: 75212-00 e Botão / Diferencial 5/2 vias - Ref.: N75222-00



Válvula Botão/Piloto - 3/2 vias - Ref.: N73252-00



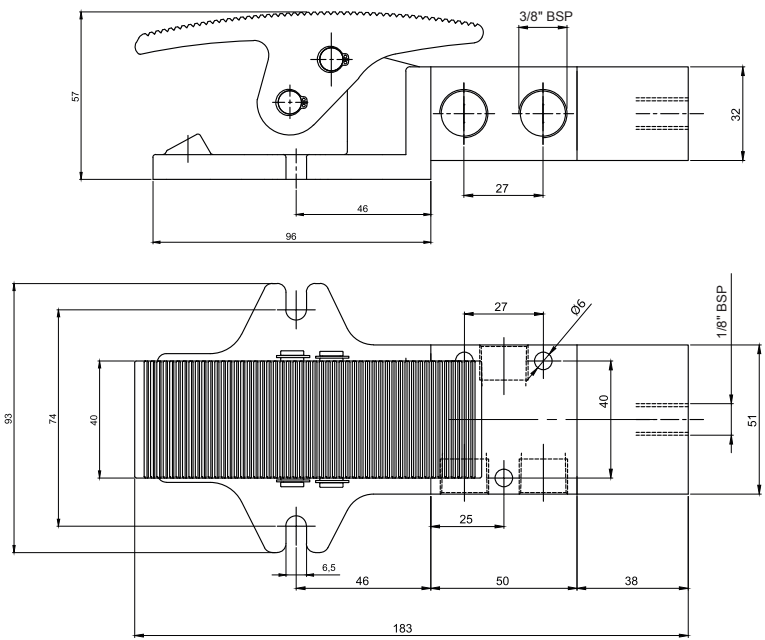
Válvula Botão/Piloto - 5/2 vias - Ref.: N75252-00



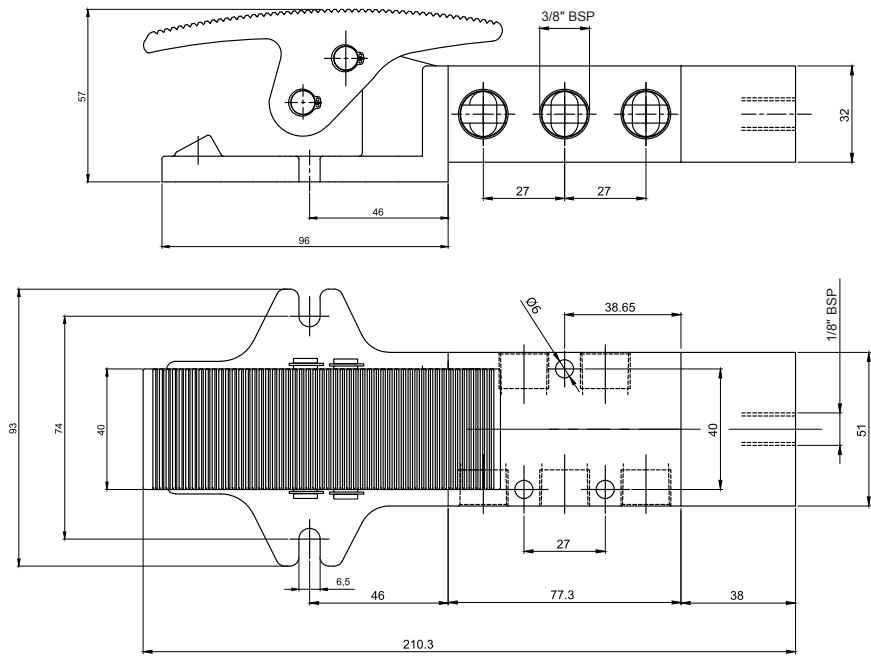
1

1

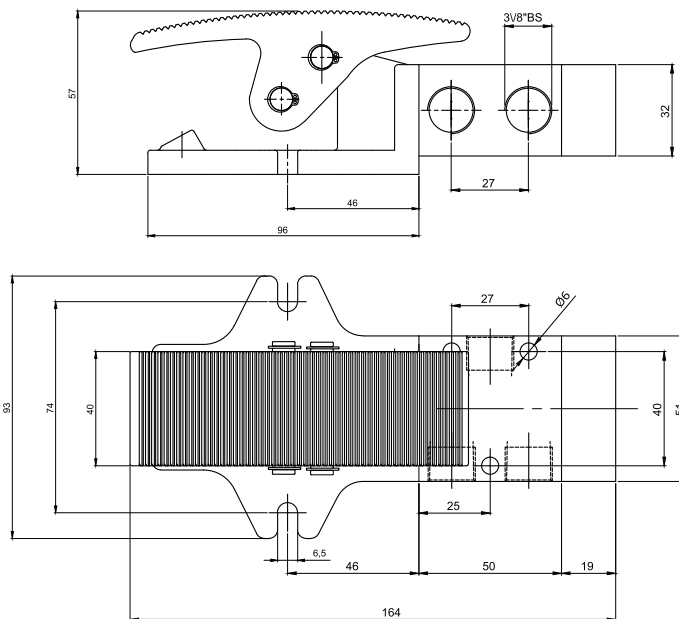
Válvula Pedal/Piloto- 3/2 vias - Ref.: N73452-00



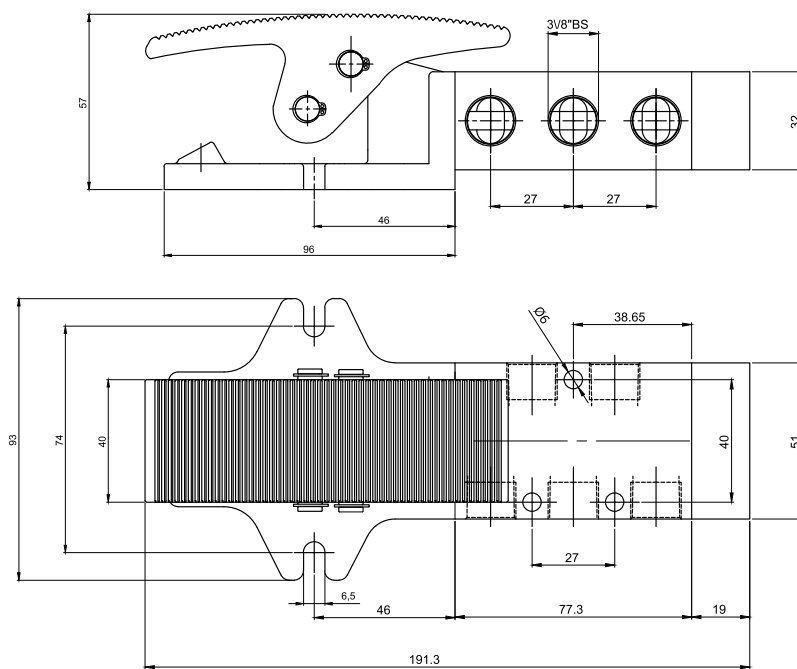
Válvula Pedal/Piloto- 5/2 vias - Ref.: N75452-00



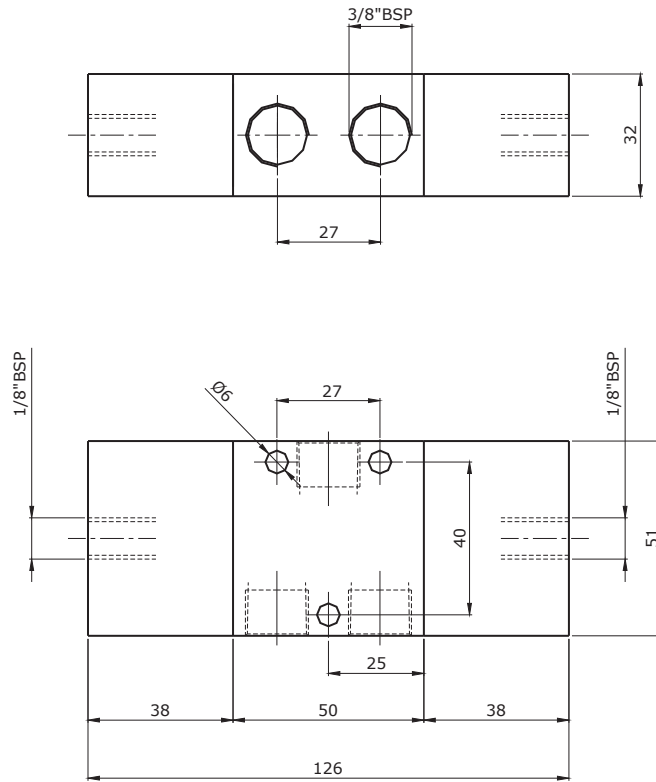
Válvula Pedal/Diferencial - 3/2 vias - Ref.: N73422-00 / Pedal Trava - 3/2 vias - Ref.: N73412-00



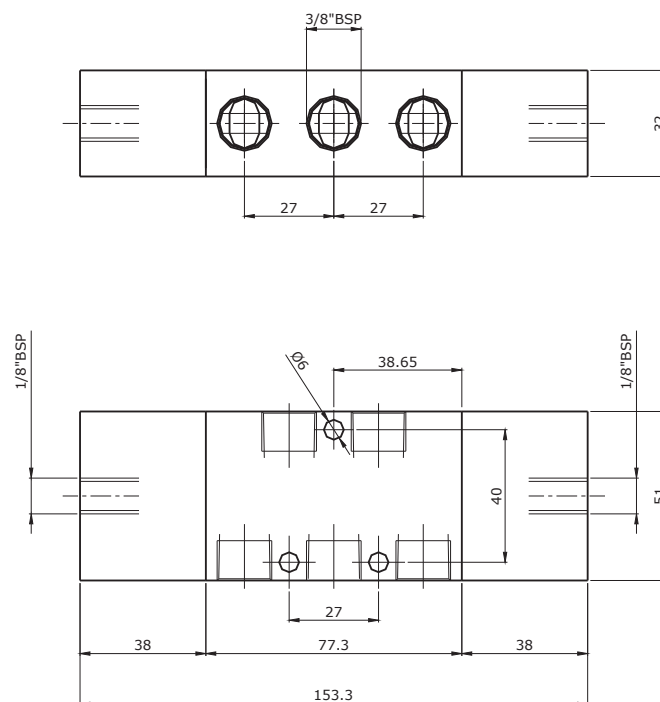
Válvula Pedal/Diferencial - 5/2 vias - Ref.: N75422-00 / Pedal/Trava - 5/2 vias - Ref.: N75412-00



Válvula Duplo Piloto - 3/2 vias - Ref.: N73552-00

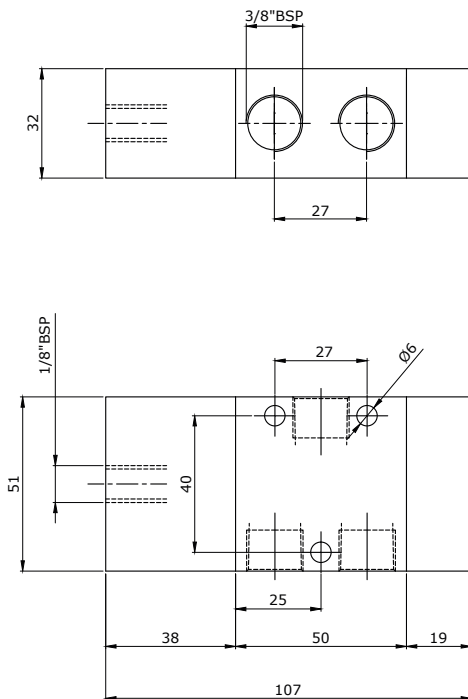


Válvula Duplo Piloto - 5/2 vias - Ref.: N75552-00

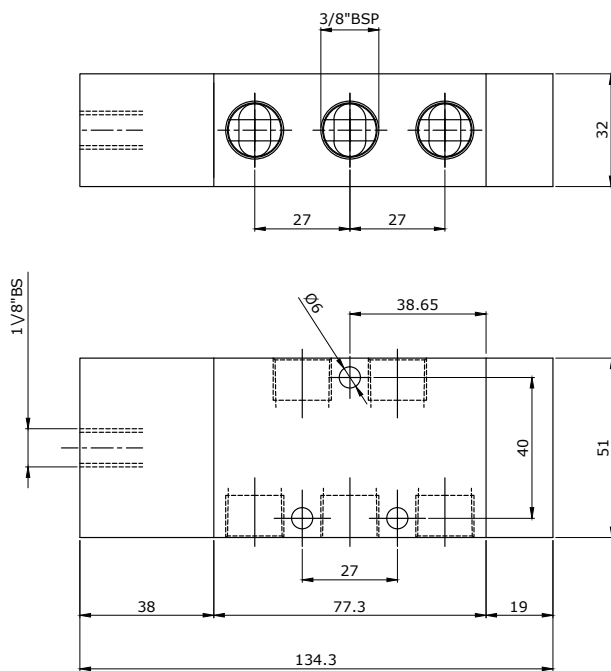


1

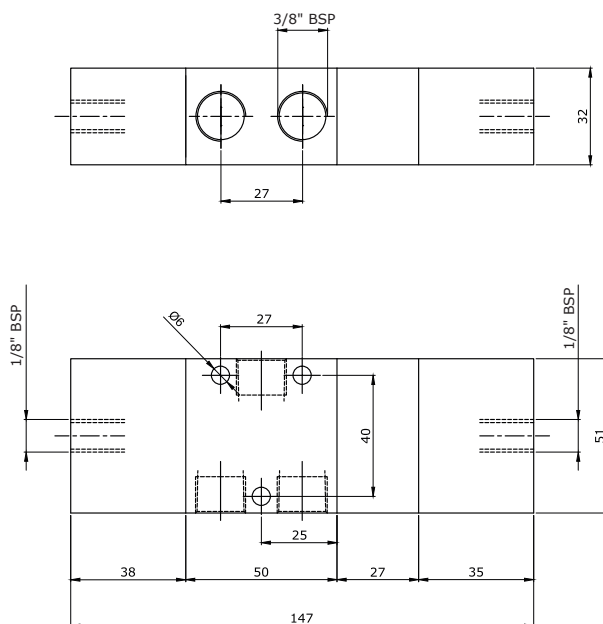
Válvula Piloto/Diferencial - 3/2 vias - Ref.: N73522-00



Válvula Piloto/Diferencial - 5/2 vias - Ref.: N75522-00



Válvula Duplo Piloto Autocentrante 3 Posições - 3/3 vias (CF) - Ref.: N73533B00

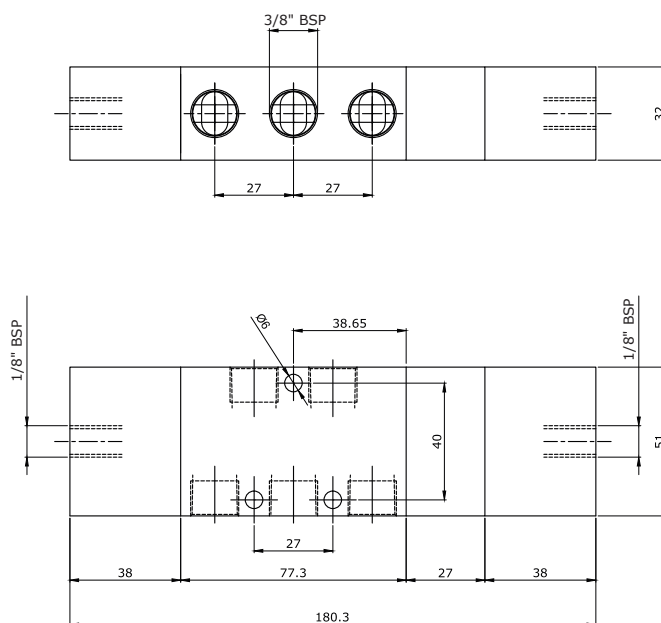


Não existem válvulas 3/3 autocentrante CAN e CAP, somente 3/3 autocentrante CF.

Válvula Duplo Piloto Autocentrante 3 Posições - 5/3 vias (CF) - Ref.: N75533B00

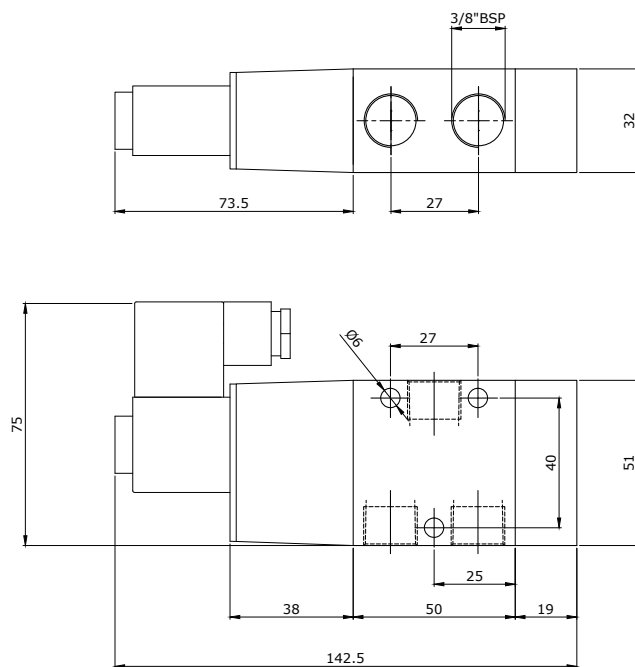
Válvula Duplo Piloto Autocentrante 3 Posições - 5/3 vias (CAN) - Ref.: N75534B00

Válvula Duplo Piloto Autocentrante 3 Posições - 5/3 vias (CAP) - Ref.: N75535B00

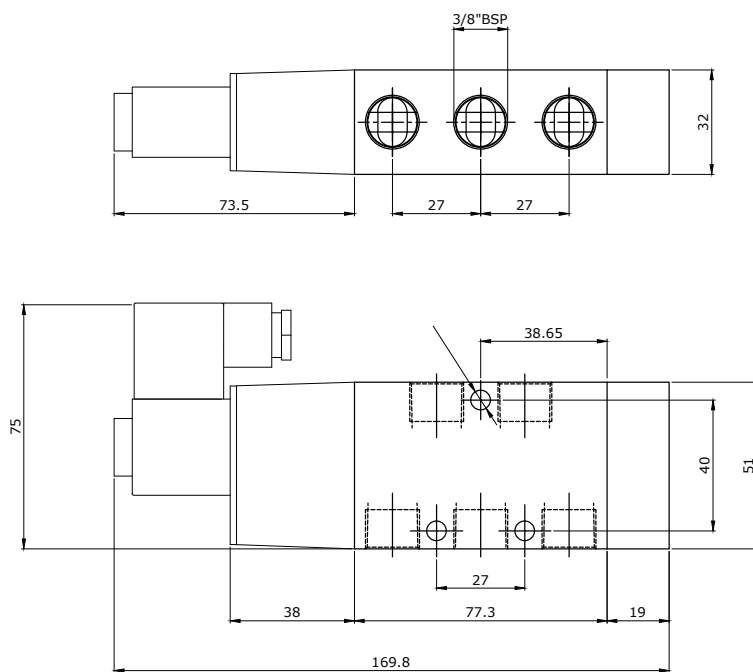


1

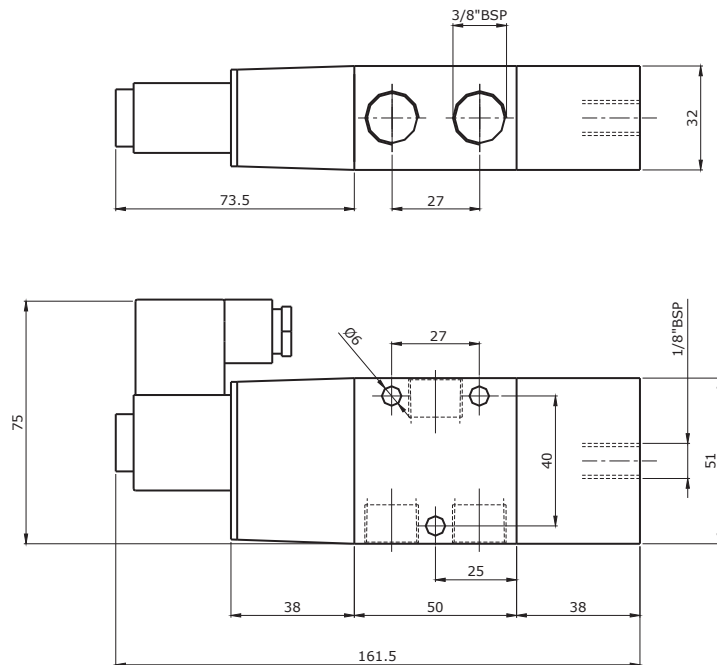
Válvula Solenóide/Diferencial - 3/2 vias - Ref.: N73822-XX



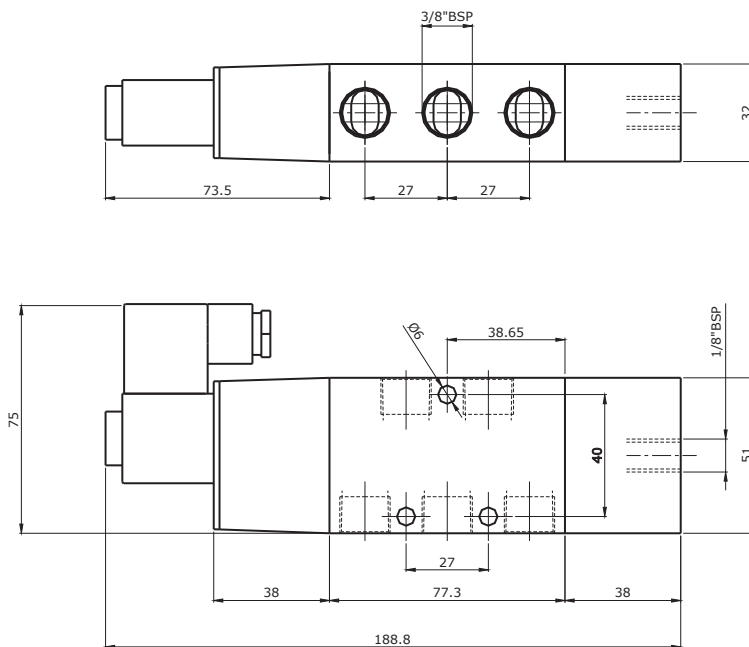
Válvula Solenóide/Diferencial - 5/2 vias - Ref.: N75822-XX



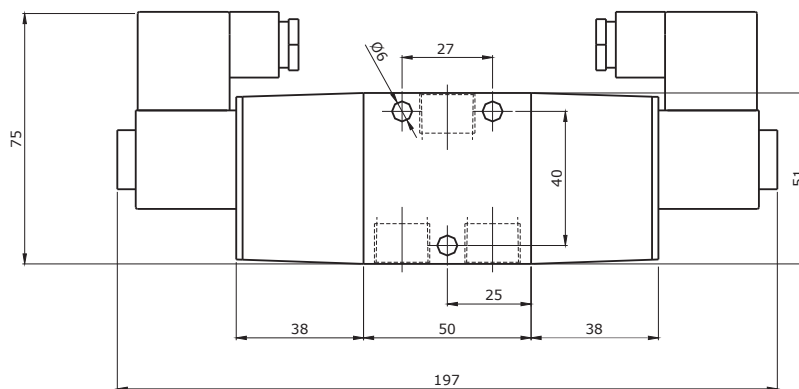
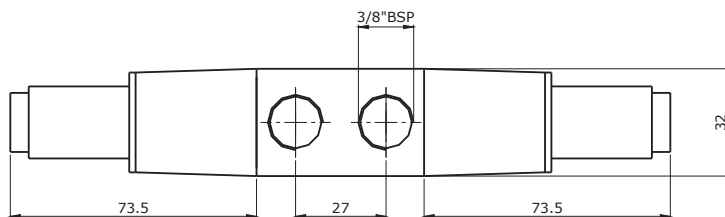
Válvula Solenóide/Piloto - 3/2 vias - Ref.: N73852-XX



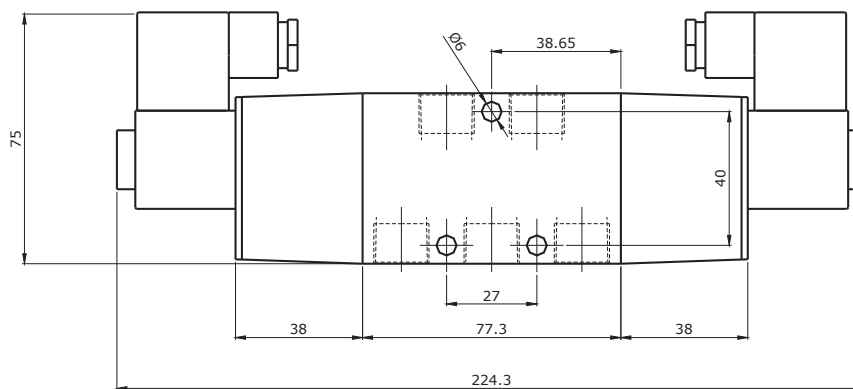
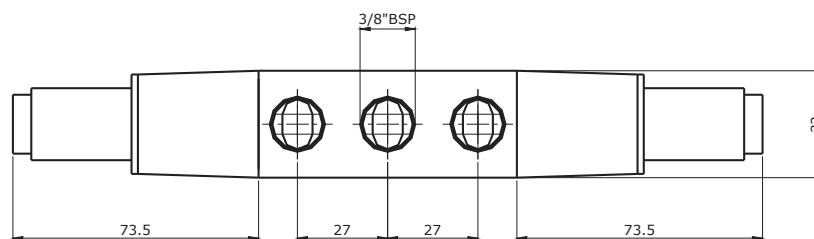
Válvula Solenóide/Piloto - 5/2 vias - Ref.: N75852-XX



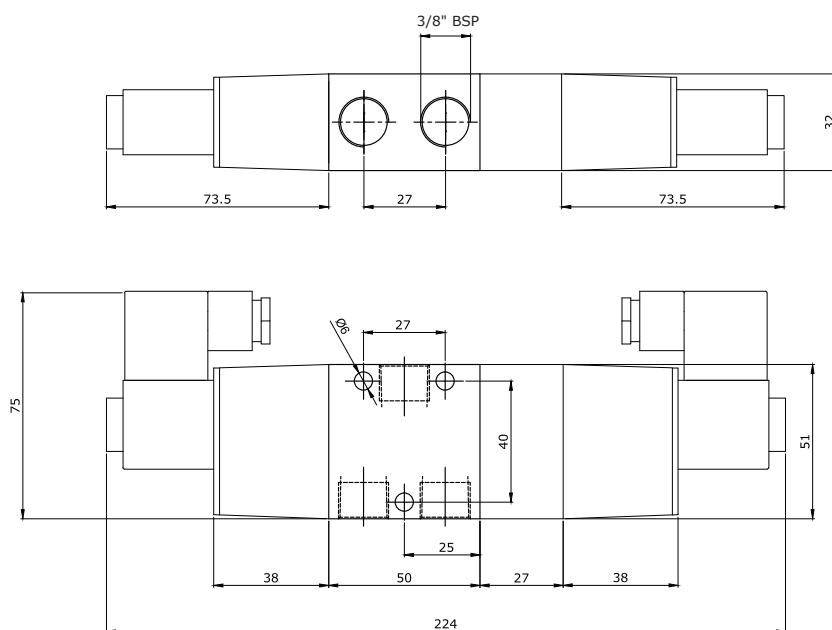
Válvula Duplo Solenóide - 3/2 vias - Ref.: N73882-XX



Válvula Duplo Solenóide 5/2 vias - Ref.: N75882-XX

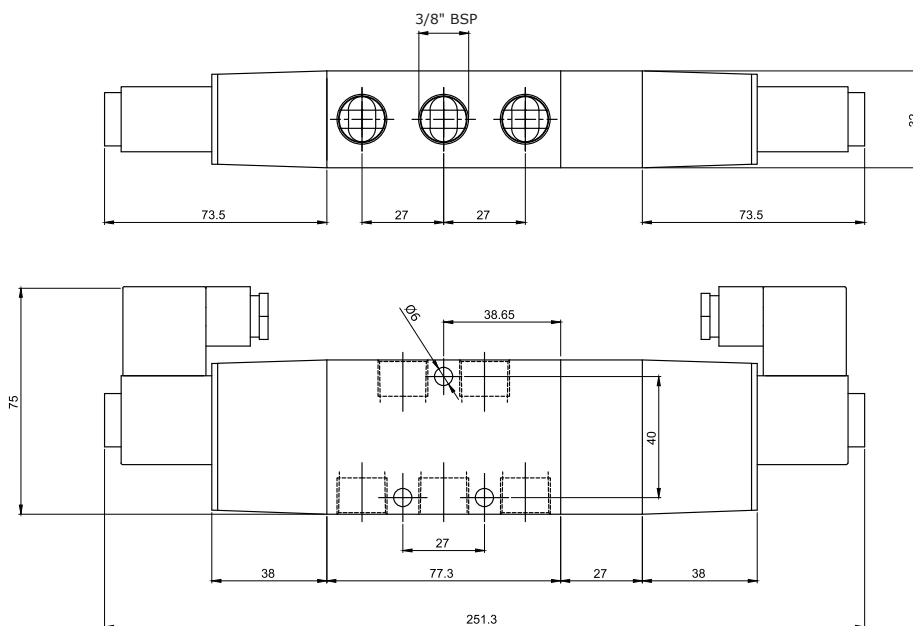


Válvula Duplo/Solenóide Autocentrante - 3 Posições - 3/3 vias (CF) - Ref.: N73833AXX



Não existem válvulas 3/3 autocentrante CAN e CAP, somente 3/3 autocentrante CF.

- Válvula Duplo/Solenóide Autocentrante - 3 Posições - 5/3 vias (CF) - Ref.: N75833AXX
- Válvula Duplo/Solenóide Autocentrante - 3 Posições - 5/3 vias (CAN) - Ref.: N75834AXX
- Válvula Duplo/Solenóide Autocentrante - 3 Posições - 5/3 vias (CAP) - Ref.: N75835AXX



Kit de Reparos

ATUADOR	RETORNO	Nº DE VIAS	CÓDIGO DO KIT
Piloto/Solenóide	Piloto / Solenóide	3	7300-000
		5	7500-000
Piloto	Piloto / Diferencial	3	7300-100
		5	7500-100
Pedal	Diferencial	3	7300-200
Pedal	Diferencial	5	7500-200
Piloto/Solenóide CF, CAN e CAP	Piloto / Solenóide	3	7300-400
Piloto/Solenóide CF, CAN e CAP	Piloto / Solenóide	5	7500-400
Botão	Diferencial	3	7300-500
Botão	Diferencial	5	7500-500
Botão	Piloto/Solenóide	3	7300-600
Botão	Piloto/Solenóide	5	7500-600

1