

Válvula de Fechamento com Trava

Válvula 3/2 vias de Acionamento Manual com Trava de Segurança por *Cadeado

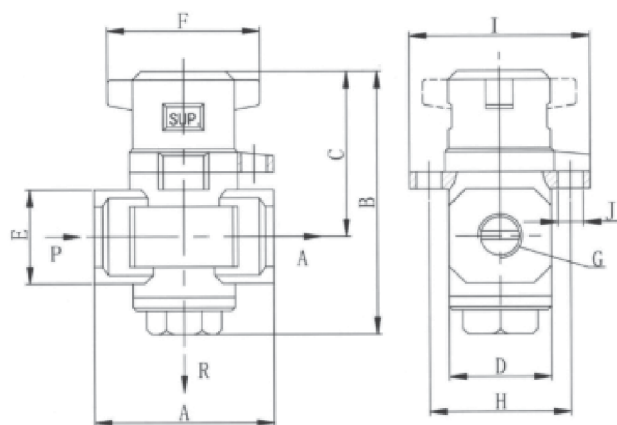
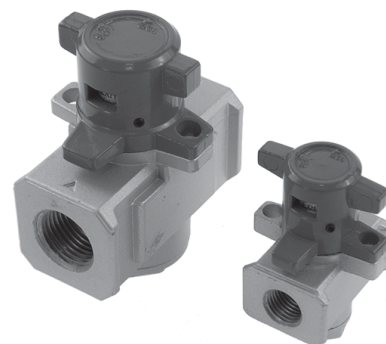
Dispositivo que deve ser instalado na entrada de alimentação de Máquinas e Equipamentos Pneumáticos com a finalidade de permitir a entrada, o bloqueio e a despressurização de ar, promovendo a estabilidade e segurança, quando inativa.

Características Técnicas

Normativa	Atende a NR 12
Pressão de Trabalho	7 bar
Tamanhos	VFT14: 1/4" BSP VFT12: 1/2" BSP
Pressão Máxima	10 bar
Fluido	Ar Comprimido
Temperatura de Trabalho	-10 °C à +80 °C
Vazão de Exaustão	1/4" - cv = 0,76 - 1079 l/min à 7 bar 1/2" - cv = 2,12 - 3010 l/min à 7 bar
Conexões	VFT14 - VFT12 Entrada 1/4" - 1/2" Saída 1/4" - 1/2" Escape 1/8" - 3/8"
Vazão / Entrada e Saída	1/4" - cv = 0,87 - 1235 l/min à 7 bar 1/2" - cv = 2,98 - 4231 l/min à 7 bar

Materiais

Material	Liga Zamac
-----------------	------------



Modelo	Rosca	A	B	C	D	E	F	H	I	J*
VFT14	1/4"	40	59	39	28	22	40	32	41	Ø6
VFT12	1/2"	70	84	52	36	36	45	41,5	53	Ø7.5

* Cadeado não incluso.

