

## Tabela de Características Técnicas

Tabela 1: Características Técnicas

Seleção: Unidades de Preparação de Ar - Série 322 Médio

	FILTRO	REGULADOR DE PRESSÃO	LUBRIFICADOR	FILTRO REGULADOR	FILTRO REGULADOR PARA PINTURA
Produto de série	322-F	322-R	322-L	322-C	322-P
Roscas	1/4" - 3/8" - 1/2" - 3/4" BSP	1/4" - 3/8" - 1/2" - 3/4" BSP	1/4" - 3/8" - 1/2" - 3/4" BSP	1/4" - 3/8" - 1/2" - 3/4" BSP	Entrada: 3/8" ou 1/2" BSP Saída: 3x 1/4" BSP
Material do corpo	Alumínio	Alumínio	Alumínio	Alumínio	Alumínio
Temperatura de trabalho	-10°C a +60°C	-10°C a +60°C	-10°C a +60°C	-10°C a +60°C	-10°C a +60°C
Pressão máxima de entrada	10 bar	10 bar	10 bar	10 bar	10 bar
Vazão a 7 bar	1/4" - 2580 l/min. 3/8" - 3210 l/min. 1/2" - 4410 l/min. 3/4" - 4410 l/min.	1/4" - 3570 l/min. 3/8" - 3730 l/min. 1/2" - 4400 l/min. 3/4" - 4410 l/min.	1/4" - 4620 l/min. 3/8" - 5000 l/min. 1/2" - 5550 l/min. 3/4" - 5100 l/min.	1/4" - 2300 l/min. 3/8" - 3210 l/min. 1/2" - 3250 l/min. 3/4" - 3250 l/min.	Entrada 1/2" - Saída 1/4" - 2300 l/min.
Capacidade do copo	0,15 l		0,15 l	0,15 l	0,15 l
Granulação do elemento filtrante	5, 20 ou 40 µm e Bronze Sinterizado 20 µm			45, 20 ou 40 µm Bronze Sinterizado 20 µm	20 µm - Bronze Sinterizado
Grau do Elemento Filtrante Coalescente	Grau U Grau F				
Material do copo	Policarbonato ou Nylon		Policarbonato ou Nylon	Policarbonato ou Nylon	Nylon
Peso	390 g	699 g	314 g	871 g	921 g
Kit de reparo	1204-000	3214-000	4204-001	2214-000	2314-000

## Kit de Reparo e Peças de Reposição

Unidades de Preparação de Ar - Série 322 Médio

DESCRIÇÃO	REFERÊNCIA
Kit de Reparo Filtro de Ar	1204-000
Kit de Reparo Regulador com Sangria	3214-000
Kit de Reparo Lubrificador	4204-001
Kit de Reparo Filtro Regulador com Sangria	2214-000
Kit de Reparo Filtro Regulador para Pintura	2214-000
Copo de Policarbonato com Dreno Duplo	2240-22-CDN
Copo de Nylon com Dreno Duplo para Filtro de Pintura	2240-02NY-CND
Copo de Policarbonato para Lubrificador Médio	4240-42-LB
Elemento Filtrante de Polietileno Médio 40 µm	2212-176-40
Elemento Filtrante de Polietileno Médio 20 µm	2212-176-20i
Elemento Filtrante de Polietileno Médio 5 µm	2212-176-05
Elemento Filtrante Coalescente Grau U (2)	2212-190iM
Elemento Filtrante Coalescente Grau F (8)	2212-191iM
Elemento Filtrante com Carvão Ativado Médio	2212-133iM
Elemento Filtrante Sinterizado Médio 20 µm	2212-181-i
Conjunto do Dreno Duplo	1334-20
Conjunto da Cúpula	4100-00
Dreno Automático	DV-410
Manômetro para Painei	YY-A50-14

## Conjunto de Preparação de Ar Comprimido Série 322 Médio - FR + L

### Características Técnicas

<b>*Conexão</b>	1/4", 3/8", 1/2" e 3/4" BSP
<b>Vazão a 7 bar</b>	1/4" BSP: 3110 l/min 3/8" BSP: 3130 l/min 1/2 e "3/4" BSP: 3330 l/min
<b>Faixa de temperatura</b>	-10°C a +60°C
<b>Faixa de pressão</b>	0,2 a 8 bar
<b>Capacidade do copo</b>	0,150 l
<b>Elemento Coalescente</b>	Grau U ou Grau F
<b>Granulação do elemento filtrante</b>	5, 20 ou 40 µm ou carvão ativado
<b>Peso</b>	1185 g
<b>Fluído</b>	Air comprimido

### Materiais

<b>Corpo</b>	Alumínio
<b>Copo</b>	Policarbonato Transparente ou Nylon (opcional)
<b>Protetor de Copo</b>	Polipropileno
<b>Vedações</b>	Buna-N
<b>Elemento Filtrante</b>	Poliétileno Carvão Ativado (Opcional) Coalescente (Opcional)
<b>Suporte</b>	Aço
<b>Suporte Afastador</b>	Poliacetal



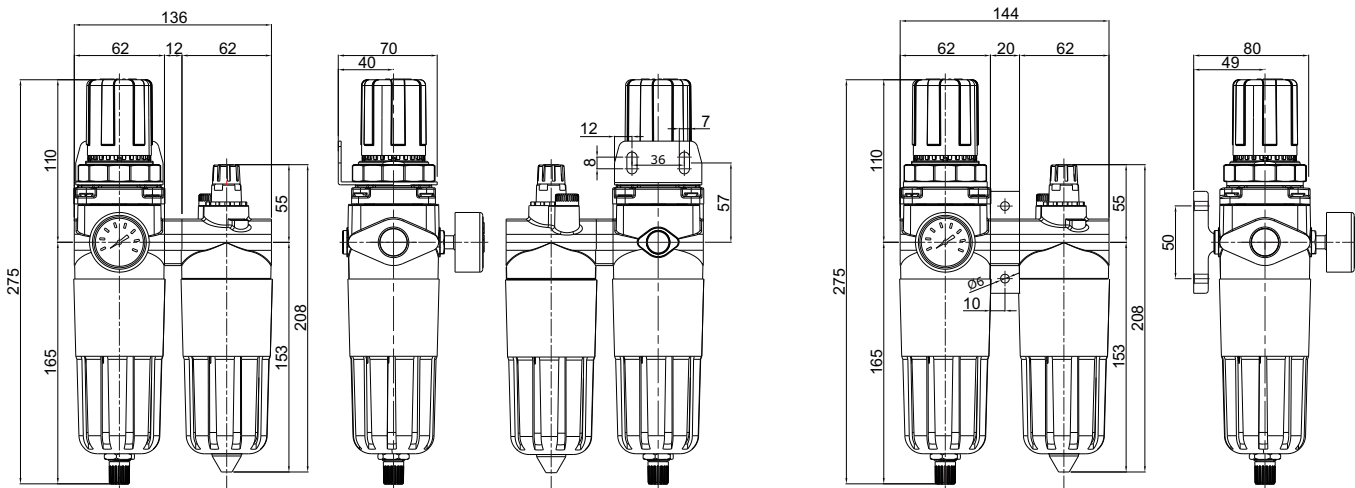
\* Para entradas 1/4" e 3/8" usar redução  
 1/4" = L1214  
 3/8" = L1238

\* Para entradas 3/4" usar bucha: 2200-1-2

Fotos e desenhos ilustrativos. Ver opções de montagens conforme gabarito de codificação.

### Descrição

Dispositivo indispensável para o correto funcionamento dos equipamentos pneumáticos e aumento da vida útil de seus componentes. O conjunto de preparação de ar comprimido médio, filtra, regula a pressão e lubrifica o ar comprimido, funções básicas para garantir uma excelente preparação do ar comprimido antes da sua utilização nos equipamentos pneumáticos.



## Conjunto de Preparação de Ar Comprimido Série 322 Médio - F + R + L

### Características Técnicas

<b>Conexão</b>	1/4", 3/8", 1/2" e 3/4" BSP
<b>Vazão a 7 bar</b>	1/4" BSP: 3110 l/min 3/8" BSP: 3130 l/min 1/2" e 3/4" BSP: 3330 l/min
<b>Faixa de temperatura</b>	-10°C a +60°C
<b>Faixa de pressão</b>	0,2 a 8 bar
<b>Capacidade do copo</b>	0,150 l
<b>Granulação do elemento filtrante</b>	5, 20 ou 40 µm
<b>Elemento Coalescente</b>	Grau U ou Grau F
<b>Peso</b>	1403 g
<b>Fluído</b>	Ar comprimido

### Materiais

<b>Corpo</b>	Alumínio
<b>Copo</b>	Policarbonato Transparente ou Nylon (opcional)
<b>Protetor de Copo</b>	Polipropileno
<b>Vedações</b>	Buna-N
<b>Elemento Filtrante</b>	Poliétileno Carvão Ativado (opcional) Coalescente (opcional)
<b>Elemento Coalescente</b>	Fibras Borossilicato
<b>Suporte</b>	Aço
<b>Suporte Afastador</b>	Poliacetil

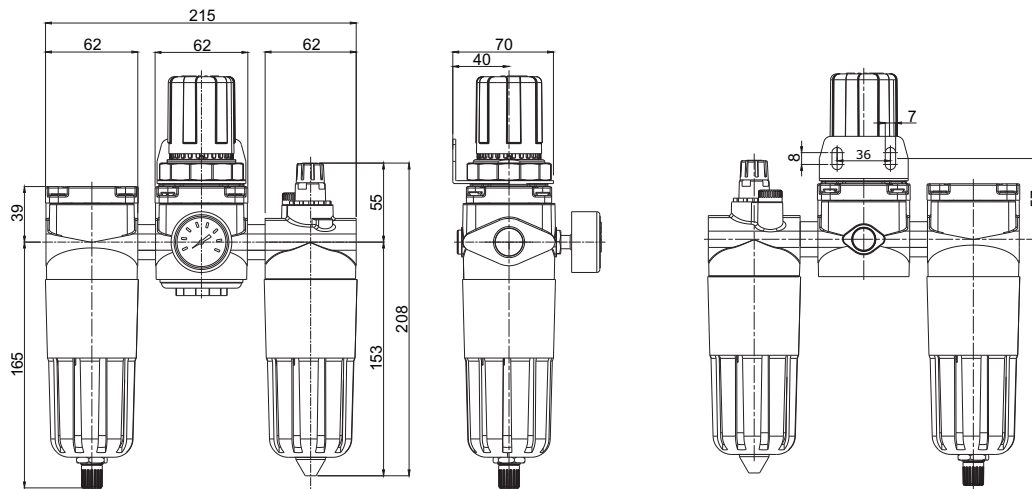


\* Para entradas 1/4" e 3/8" usar redução  
 1/4" = L1214  
 3/8" = L1238

\* Para entradas 3/4" usar bucha: 2200-1-2

### Descrição

Dispositivo indispensável para o correto funcionamento dos equipamentos pneumáticos e aumento da vida útil de seus componentes. O conjunto de preparação de ar comprimido médio, filtra, regula a pressão e lubrifica o ar comprimido, funções básicas para garantir uma excelente preparação do ar comprimido, antes da sua utilização nos equipamentos pneumáticos.



Fotos e desenhos ilustrativos. Ver opções de montagens conforme gabarito de codificação.

## GABARITO DE CODIFICAÇÃO

Conjunto Montado - Série 322 Médio

322- [ ] [ ] [ ] [ ] [ ] [ ] [ ]

COMBINAÇÃO	
A	FR + L Montagem modular
B	F + R + L Montagem niple

ROSCA	
1	1/4" BSP
2	3/8" BSP
3	1/2" BSP
* 4	3/4" BSP

OPÇÕES DE COPO	
1	Polycarbonato sem protetor e com dreno duplo (injetado)
2	Polycarbonato com protetor e com dreno duplo (injetado)
5	Polycarbonato sem protetor e com dreno automático
6	Polycarbonato com protetor e com dreno automático

ELEMENTO FILTRANTE	
1	5 µm Polietileno (opcional)
2	20 µm Polietileno ( <b>padrão</b> )
3	40 µm Polietileno (opcional)
4	20 µm Bronze Sinterizado (opcional)
(1) 5	Carvão ativado (opcional)
(1) 6	Coalescente grau U (2) (opcional)
(1) 7	Coalescente grau F (8) (opcional)

OPÇÕES DE MONTAGEM	
1	Sem suporte
2	Suporte em L padrão
(2) 4	Suporte central médio

SANGRIA	
S	Sem sangria
C	Com sangria

FAIXA DE PRESSÃO	
1	0,2 a 8 bar com manômetro
3	D EDU VHP PDQ { PH

\* Vazão reduzida.

(1) Não disponível na versão FR + L.

(2) Fornecido somente para versão FR + L

## Filtro de Ar

### Série 322 Médio

#### Características Técnicas

<b>Conexão</b>	1/4", 3/8", 1/2" e 3/4" BSP
<b>Vazão a 7 bar</b>	1/4" BSP: 2580 l/min
	3/8" BSP: 3210 l/min
	1/2" e 3/4" BSP: 4410 l/min
<b>Faixa de pressão</b>	0,2 a 10 bar
<b>Pressão máxima de entrada</b>	10 bar
<b>Fluído</b>	Ar comprimido
<b>Temperatura de trabalho</b>	-10°C a +60°C
<b>Capacidade do copo</b>	0,15 l
<b>Elemento filtrante</b>	5, 20 ou 40 µm ou carvão ativado
<b>Elemento Coalescente</b>	Grau U ou Grau F
<b>Peso</b>	390 g

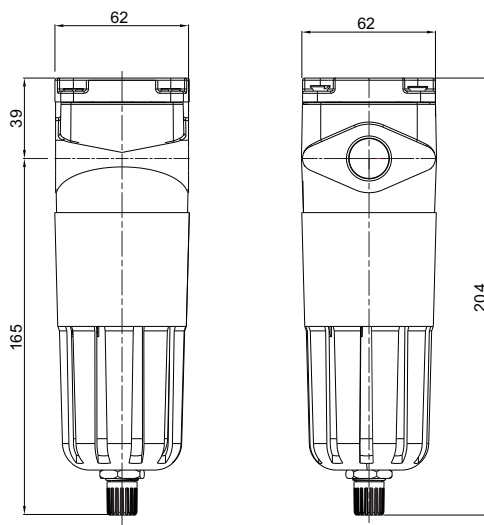
#### Materiais

<b>Corpo</b>	Alumínio
<b>Copo</b>	Policarbonato
<b>Vedações</b>	Buna-N
<b>Protetor de copo</b>	Polipropileno
<b>Dreno semi-automático</b>	Alumínio
<b>Elemento Filtrante</b>	Polietileno
	Carvão Ativado
	Coalescente
	Sinterizado bronze
<b>Elemento Coalescente</b>	Fibras de Borossilicato



#### Descrição

São elementos indispensáveis em toda instalação pneumática corretamente projetada. São necessários para a purificação do ar comprimido de partículas sólidas e gotas de umidade, assim como hidrocarbonetos e odores.



Fotos e desenhos ilustrativos. Ver opções de montagens conforme gabarito de codificação.

## GABARITO DE CODIFICAÇÃO

### Filtro de Ar - Série 322 Médio

**322-**

PRODUTO	
F	Filtro de ar

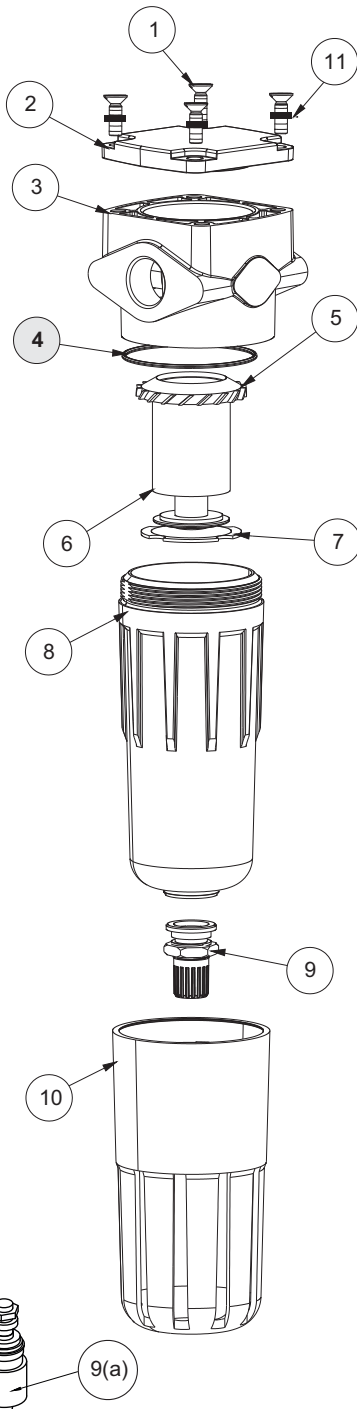
ROSCA	
1	1/4" BSP
2	3/8" BSP
3	1/2" BSP
(1) 4	3/4" BSP

OPÇÕES DE COPO	
1	Policarbonato sem protetor e com dreno duplo (injetado)
(2) 2	Policarbonato com protetor e com dreno duplo (injetado)
3	Nylon com dreno duplo (injetado)
5	Policarbonato sem protetor e com dreno automático
6	Policarbonato com protetor e com dreno automático

ELEMENTO FILTRANTE	
1	5 µm Polietileno
2	20 µm Polietileno
3	40 µm Polietileno
4	20 µm Bronze Sinterizado
5	Carvão ativado
6	Coalescente grau U (2)
7	Coalescente grau F (8)

- (1) Vazão reduzida  
 (2) O copo de nylon é opção em ambiente onde o policarbonato tem restrições.

**Kit de Reparo e Peças de Reposição**  
 Filtro de Ar - Série 322 Médio



(Dreno automático - Opcional)

KIT	POS.	QUANT.	CÓDIGO	DENOMINAÇÃO
	1	4	PCCPH M5x16	Parafuso
	2	1	3311-01U-P	Tampa
	3	1	2212-01-06U-P	Corpo do Filtro
<b>(A)</b>	<b>4</b>	<b>1</b>	<b>2136</b>	<b>O'ring</b>
	5	1	2212-188i	Disco Defletor
<b>OPCIONAL</b>	6	1	2212-176-40	Elemento Filtrante de Polietileno Médio 20 µm
	6(a)	1	2212-176-05	Elemento Filtrante de Polietileno Médio 40 µm
	6(b)	1	2212-176-05	Elemento Filtrante de Polietileno Médio 5 µm
	6(c)	1	2212-190iM	Elemento Filtrante Coalescente Grau U (2)
	6(d)	1	2212-191iM	Elemento Filtrante Coalescente Grau F (8)
	6(e)	4	2212-133iM	Elemento Filtrante com Carvão Ativado Médio
	6(f)	1	2212-181-i	Elemento Filtrante Sinterizado Médio
	7	1	2212-178i	Haste Central
	8	1	2240-22PC	Copo
	9	1	1334-20	Conjunto do Dreno
	9(a)	1	DV-410	Conjunto do Dreno Automático
	10	1	2300-15	Proteção de Copo
	11	4	2850-88	Arruela

**(A)** Peças que compõem o kit de reparo do Filtro de Ar Médio.

**Kit de Reparo:**

Filtro de Ar Médio: 1204-000

Obs.: os ítems em negrito fazem parte do kit de reparo.



## Regulador de Pressão Série 322 Médio

### Características Técnicas

<b>Conexão</b>	1/4", 3/8", 1/2" e 3/4" BSP
<b>Vazão a 7 bar</b>	1/4" BSP: 3570 l/min
	3/8" BSP: 3730 l/min
	1/2" BSP: 4400 l/min
	3/4" BSP: 4410 l/min
<b>Faixa de pressão</b>	0,2 a 10 bar
<b>Pressão máxima de entrada</b>	10 bar
<b>Fluido</b>	Ar comprimido
<b>Temperatura de trabalho</b>	-10°C a +60°C
<b>Conexão do manômetro</b>	1/8" BSP
<b>Escala do manômetro</b>	0 a 160 PSIG
<b>Peso</b>	699 g

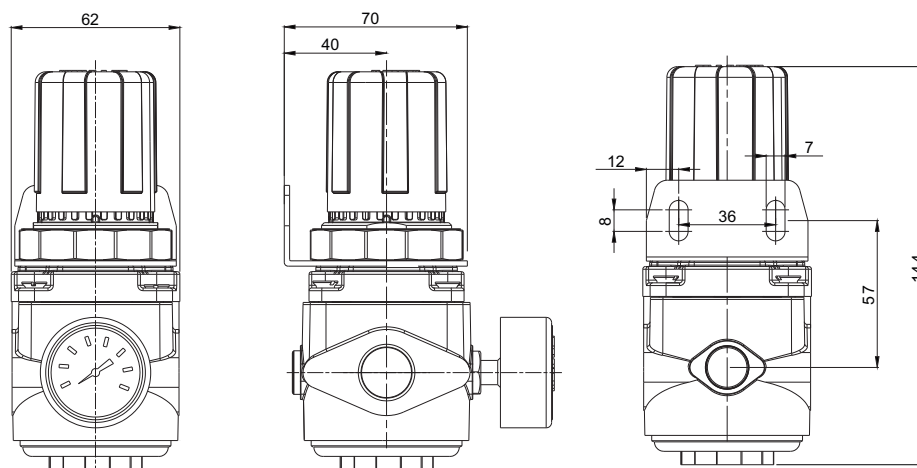


### Materiais

<b>Corpo</b>	Alumínio
<b>Mola</b>	Aço
<b>Vedações</b>	Buna-N
<b>Manopla</b>	Acetal
<b>Suporte</b>	Aço

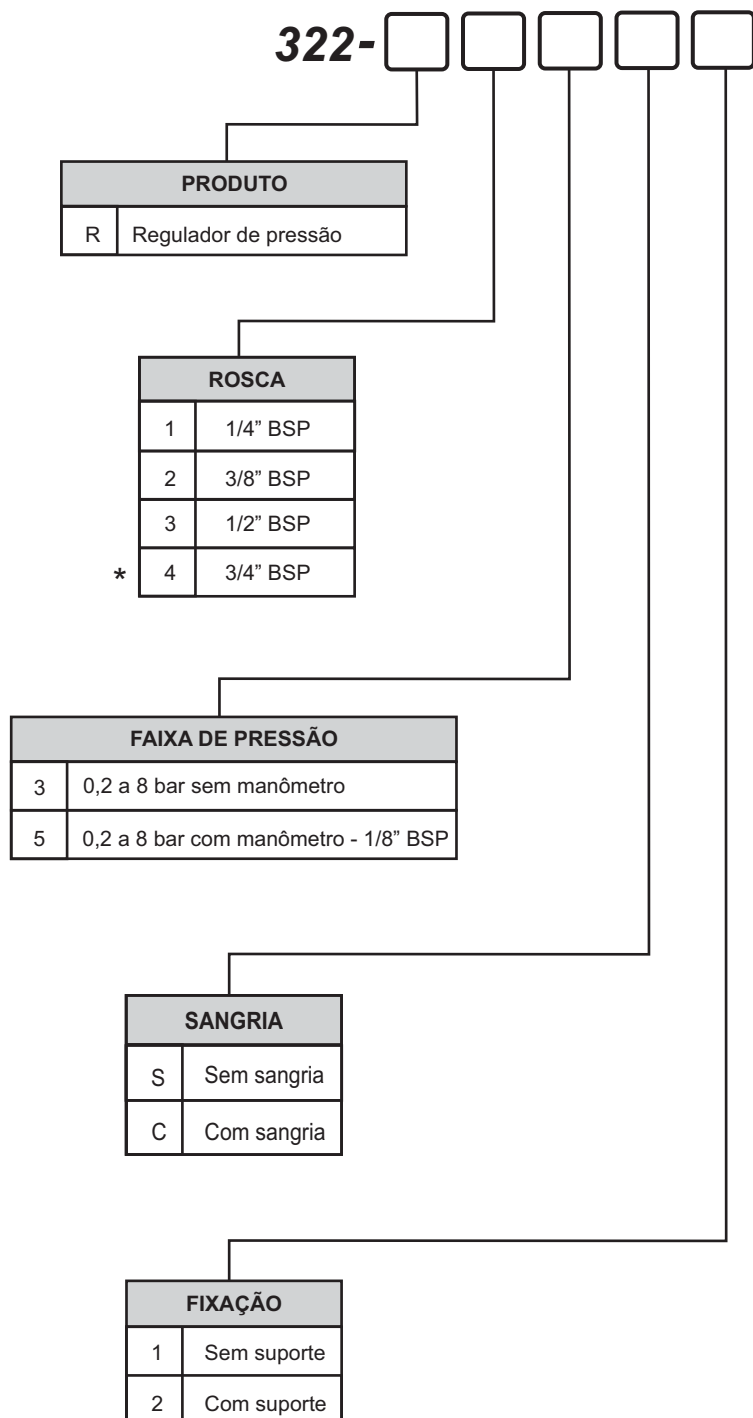
### Descrição

Dispositivo usado para manter a pressão de operação constante, independente das flutuações da pressão primária e do consumo de ar.



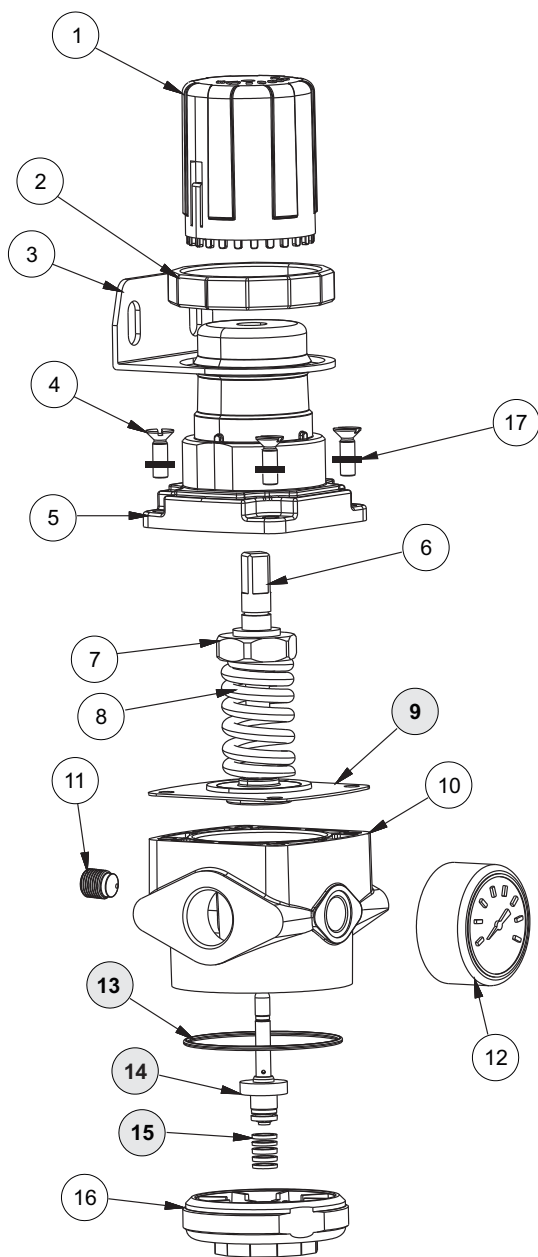
Fotos e desenhos ilustrativos. Ver opções de montagens conforme gabarito de codificação.

**GABARITO DE CODIFICAÇÃO**  
 Regulador de Pressão - Série 322 Médio



\* Vazão reduzida.

**Kit de Reparo e Peças de Reposição**  
 Regulador de Pressão - Série 322 Médio



KIT	POS.	QUANT.	CÓDIGO	DENOMINAÇÃO
	1	1	2310-02	Canopla
	2	1	2312-179	Porca de Fixação M48x2
	3	1	3312-026	Suporte de Fixação
	4	4	PCCPH M5X16	Parafuso Philips
	5	1	2310-08	Capa da Mola
	6	1	2200-12	Parafuso de Regulagem
	7	1	2212-167Z	Porca de Regulagem
	8	1	2212-175	Mola de Regulagem
<b>(A)</b>	<b>9</b>	<b>1</b>	<b>3310-11C</b>	<b>Conj. do Diafragma</b>
	10	1	2212-153-06U-P	Corpo Regulador
	11	1	CJ2112-16Pi	Tampão 1/8"
	12	1	CJ4412-10	Manômetro 1/8"
<b>(A)</b>	<b>13</b>	<b>1</b>	<b>2136</b>	<b>O'ring</b>
<b>(A)</b>	<b>14</b>	<b>1</b>	<b>2212-170</b>	<b>Conj. da Agulha</b>
<b>(A)</b>	<b>15</b>	<b>1</b>	<b>2212-173</b>	<b>Mola da Agulha</b>
	16	1	2212-168i	Tampa
	17	4	285088	Arruela

**(A)** Peças que compõem o kit de reparo do Regulador de Pressão Médio.

**Kit de Reparo:**

Regulador de Pressão Médio: 3214-000

Obs.: os ítems em negrito fazem parte do kit de reparo.

## Filtro Regulador

### Série 322 Médio

#### Características Técnicas

<b>Conexão</b>	1/4", 3/8", 1/2" e 3/4" BSP
<b>Vazão a 7 bar</b>	1/4" BSP: 2300 l/min
	3/8" BSP: 3210 l/min
	1/2" e 3/4" BSP: 3250 l/min
<b>Faixa de pressão</b>	0,2 a 10 bar
<b>Pressão máxima de entrada</b>	10 bar
<b>Fixação</b>	Suporte cantoneira
<b>Fluído</b>	Ar comprimido
<b>Temperatura de trabalho</b>	-10°C a +60°C
<b>Capacidade do copo</b>	0,15 l
<b>Conexão do manômetro</b>	1/8" BSP
<b>Elemento filtrante</b>	5, 20 ou 40 µm
<b>Peso</b>	871 g

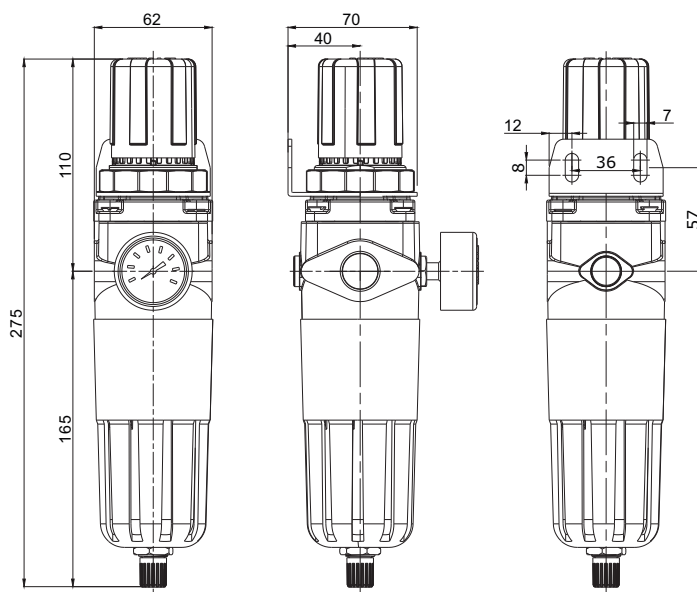
#### Materiais

<b>Corpo</b>	Alumínio
<b>Copo</b>	Policarbonato
<b>Vedações</b>	Buna-N
<b>Proteção de copo</b>	Polipropileno
<b>Dreno semi-automático</b>	Alumínio
<b>Elemento filtrante</b>	Poliétileno



#### Descrição

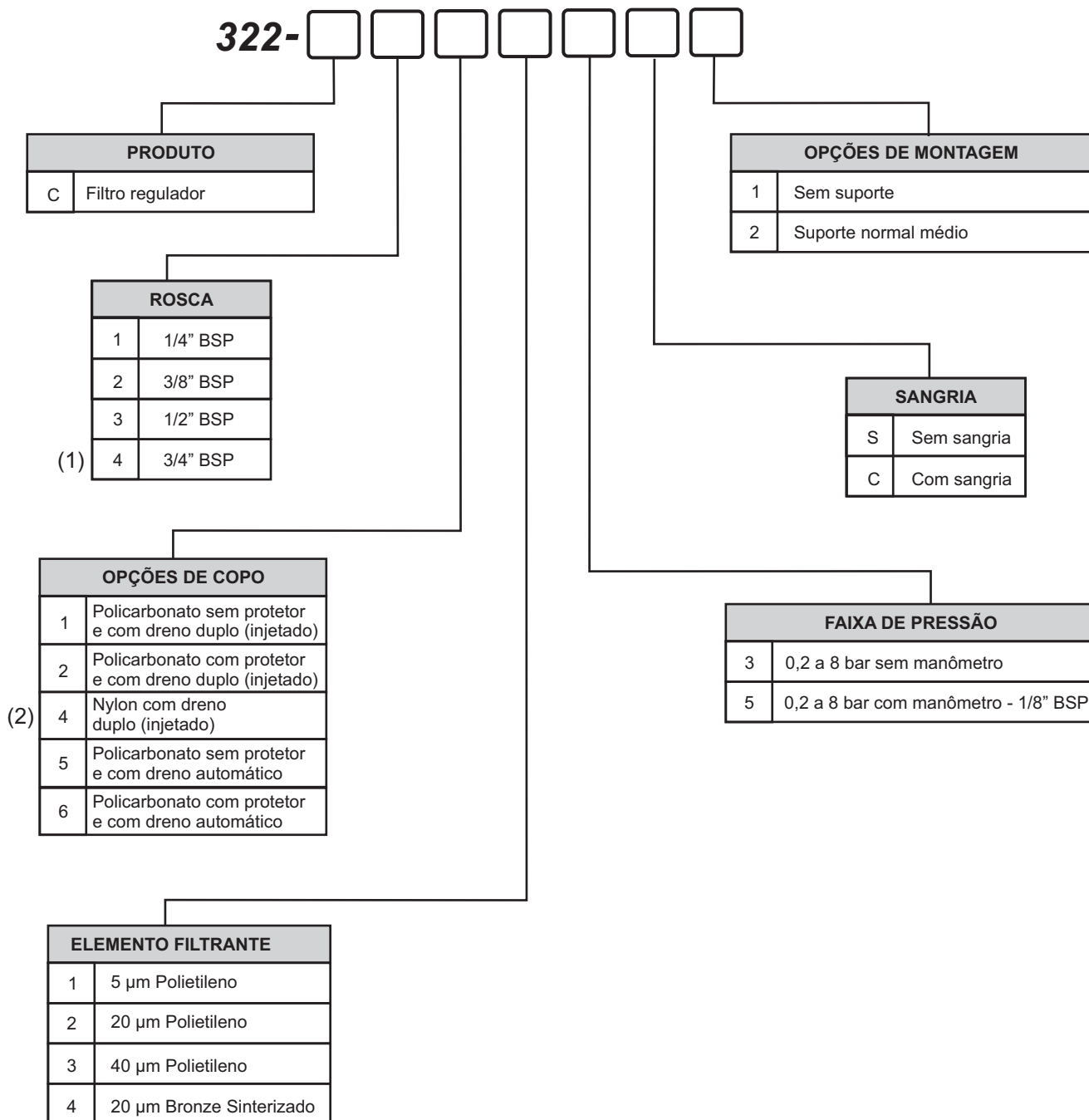
O filtro regulador oferece economia de espaço na instalação e desempenho otimizado.



Fotos e desenhos ilustrativos. Ver opções de montagens conforme gabarito de codificação.

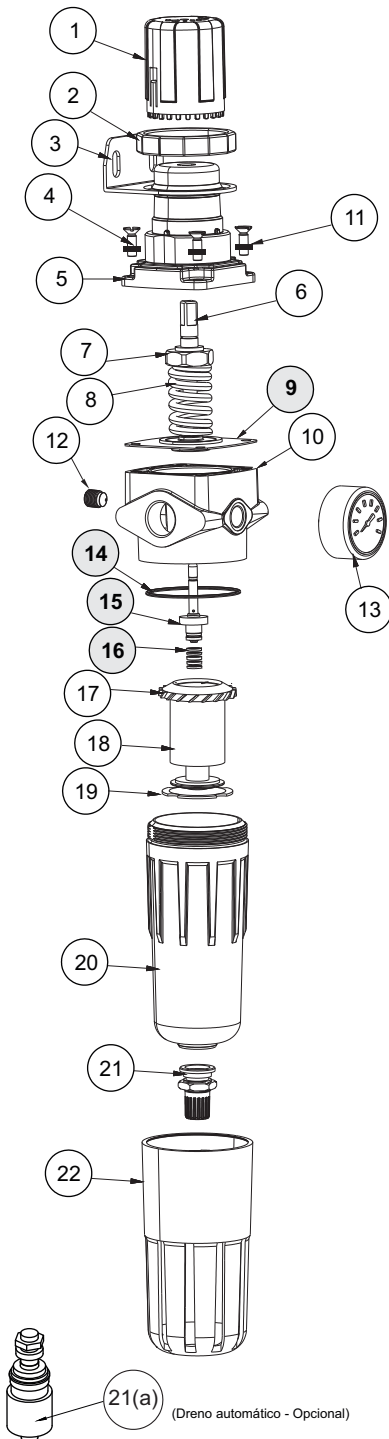
## GABARITO DE CODIFICAÇÃO

### Filtro Regulador - Série 322 Médio



(1) Vazão reduzida  
 (2) O copo de nylon é opção em ambiente onde o polycarbonato tem restrições.

**Kit de Reparo e Peças de Reposição**  
 Filtro Regulador - Série 322 Médio



KIT	POS.	QUANT.	CÓDIGO	DENOMINAÇÃO
	1	1	2310-02	Canopla
	2	1	2312-179	Porca de Fixação M48x2
	3	1	3312-026	Suporte de Fixação
	4	4	PCCPH M5x16	Parafuso Phillips
	5	1	2310-08	Capa da Mola
	6	1	2200-12	Parafuso de Regulagem
	7	1	2212-167Z	Porca de Regulagem
	8	1	2212-175	Mola de Regulagem
(A)	9	1	3310-11C	Conj. do Diafragma
	10	1	2212-153-06U-P	Corpo Regulador
	11	1	255088	Arruela
	12	1	CJ2112-16Pi	Tampão 1/8
	13	1	CJ4412-10	Manômetro 1/8
(A)	14	1	2136	O' ring
(A)	15	1	2212-170	Conj. da Agulha
(A)	16	1	2312-173	Mola da Agulha
	17	1	2212-188i	Disco Defletor
	18	1	2212-176-20	Elemento Filtrante de Polietileno Médio 20 µm
	18(a)	1	2212-176-40	Elemento Filtrante de Polietileno Médio 40 µm
	18(b)	1	2212-176-05	Elemento Filtrante de Polietileno Médio 5 µm
	18(c)	1	2212-190iM	Elemento Filtrante Coalescente Grau U (2)
	18(d)	1	2212-191iM	Elemento Filtrante Coalescente Grau F (8)
	18(e)	4	2212-133iM	Elemento Filtrante com Carvão Ativado Médio 20 µm
	18(f)	1	2212-181-i	Elemento Filtrante Sinterizado Médio
	19	1	2212-178i	Haste Central
	20	1	2340-22PC	Copo
	21	1	1334-20	Conj. do Dreno
	21(a)	1	DV-410	Conj. do Dreno Automático
	22	1	2300-15	Proteção de Copo

OPCIONAL

(A) Peças que compõem o kit de reparo do Filtro Regulador Médio.

Kit de Reparo:

Filtro Regulador Médio: 2214-000

Obs.: os itens em negrito fazem parte do kit de reparo.

## Lubrificador Série 322 Médio

### Características Técnicas

Conexão	1/4", 3/8", 1/2" e 3/4" BSP
Vazão a 7 bar	1/4" BSP: 4620 l/min
	3/8" BSP: 5000 l/min
	1/2" BSP: 5550 l/min
	3/4" BSP: 5100 l/min
Faixa de pressão	0,2 a 10 bar
Ajuste de gotejamento	2 gotas por minuto, ou dez acionamentos.
Fluído	Ar comprimido
Capacidade de óleo	0,15 l
Óleo recomendado	ISO VG 10
Instalação	Após o filtro e o regulador. Deve estar na posição vertical, no máximo a 5 metros do ponto de aplicação, e na mesma altura ou acima do ponto a ser lubrificado.
Peso	314 g

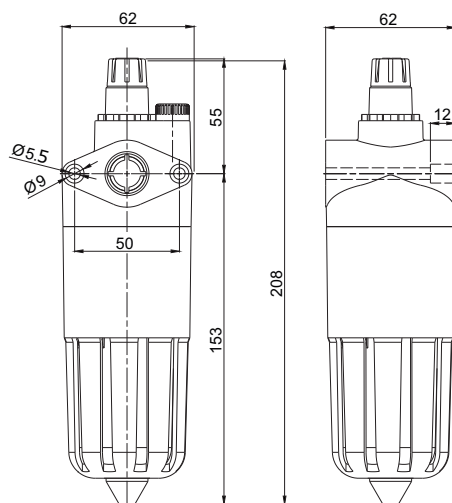
### Materiais

Corpo	Alumínio
Copo	Policarbonato
Vedações	Buna-N
Protetor de copo	Polipropileno



### Descrição

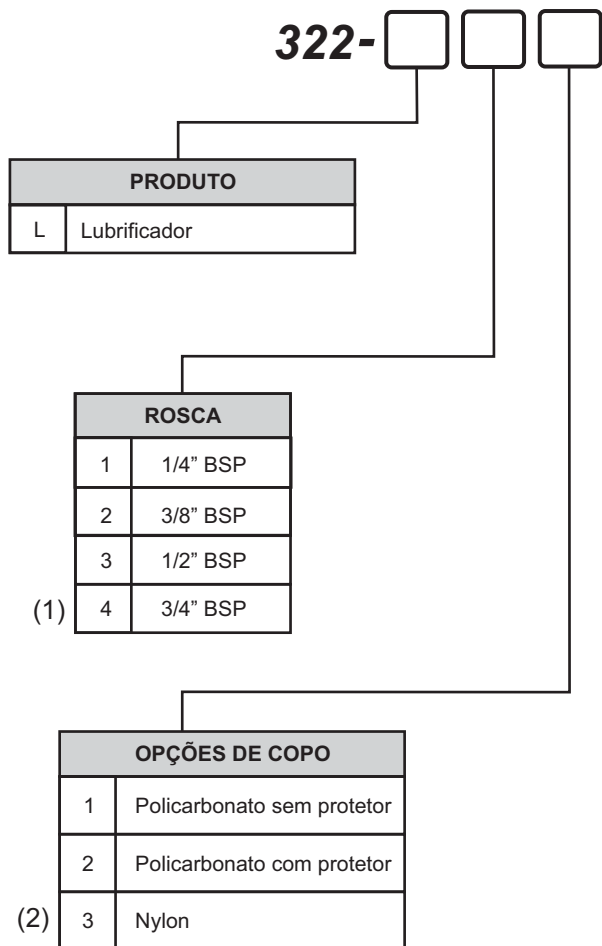
Este dispositivo acrescenta ao ar comprimido uma neblina de óleo dosável, evitando a deteriorização prematura dos componentes pneumáticos provocada pelo atrito e pela corrosão, reduzindo os custos de manutenção.



Fotos e desenhos ilustrativos. Ver opções de montagens conforme gabarito de codificação.

## GABARITO DE CODIFICAÇÃO

Lubrificador - Série 322 Médio

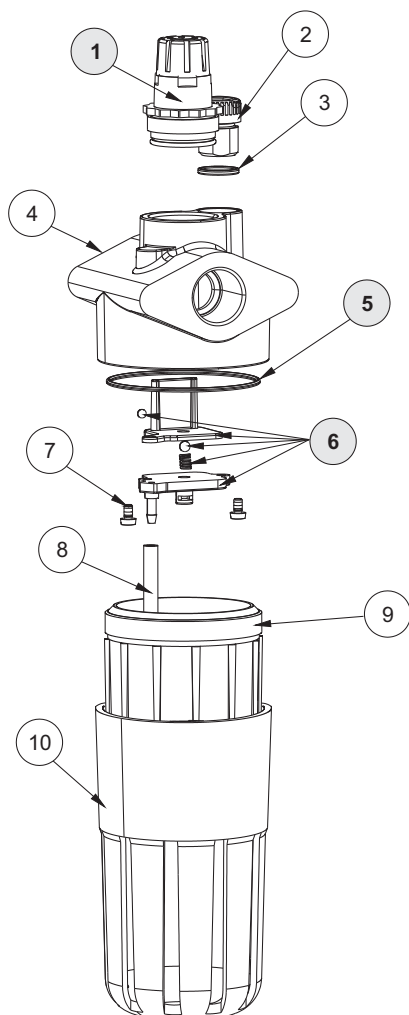


(1) Vazão reduzida  
 (2) O copo de nylon é opção em ambiente onde o policarbonato tem restrições.



## Kit de Reparo e Peças de Reposição

Lubrificador - Série 322 Médio



KIT	POS.	QUANT.	CÓDIGO	DENOMINAÇÃO
(A)	<b>1</b>	<b>1</b>	<b>4100-00</b>	<b>Conjunto da Cúpula</b>
	2	1	2112-18U	Tampão
	<b>3</b>	<b>1</b>	<b>2011</b>	<b>O'ring</b>
	4	1	34312-401-P	Corpo
(A)	<b>5</b>	<b>1</b>	<b>2136</b>	<b>O'ring</b>
(A)	<b>6</b>	<b>1</b>	<b>4300-00</b>	<b>Conjunto do Venturi</b>
	7	2	PCCPH M3X10	Parafuso Philips
	8	1	4200-37	Tubo Pescador
	9	1	4240-4PC	Copo do Lubrificador
	10	1	2300-15	Proteção do Copo

(A) Peças que compõem o kit de reparo do Lubrificador Médio.

### Kit de Reparo:

Lubrificador Médio: 4204-001

Obs.: os ítems em negrito fazem parte do kit de reparo.

## Filtro Regulador para Pintura

### Série 322 Médio

#### Características Técnicas

Vazão a 7 bar	2300 l/min
Conexão de saída	2x 1/4" BSP
Conexão de entrada	3/8" ou 1/2" BSP
Pressão máxima de entrada	10 bar
Faixa de pressão	0,2 a 10 bar
Fixação	Suporte Cantorreira
Temperatura de trabalho	-10°C a +60°C
Grau de filtragem	20 µ
Copo	Nylon com dreno manual
Conexão do manômetro	1/4" BSP
Características	Conexão de 1/4" BSP, nos 3 orifícios
Peso	921 g

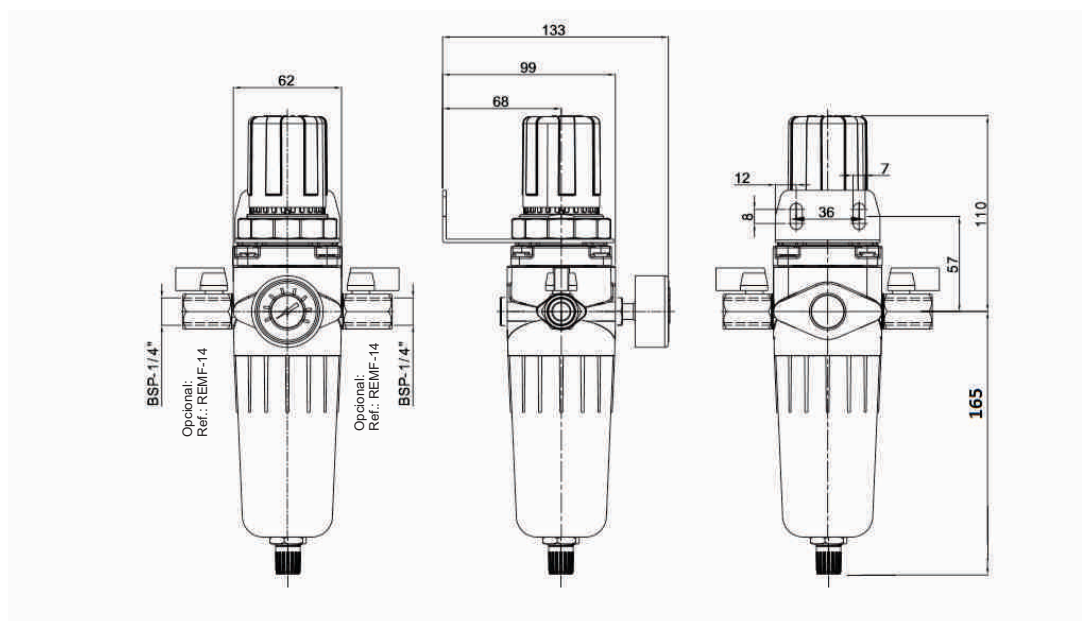


#### Materiais

Corpo	Alumínio
Mola	Aço
Manopla	Acetal
Copo	Nylon
Elemento filtrante	Bronze sinterizado
Vedações	Buna-N

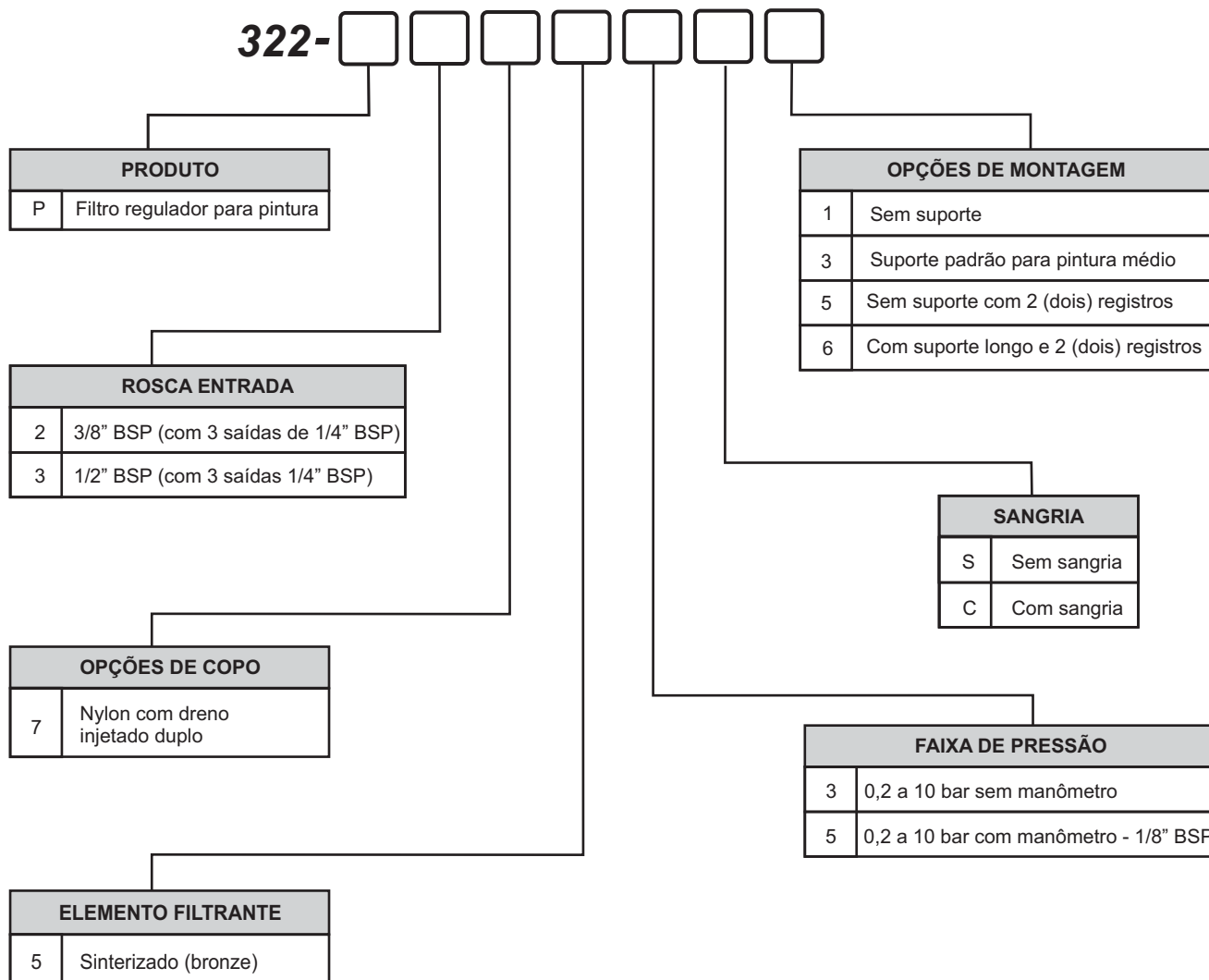
#### Descrição

O filtro regulador para pintura oferece economia de espaço na instalação e desempenho otimizado.

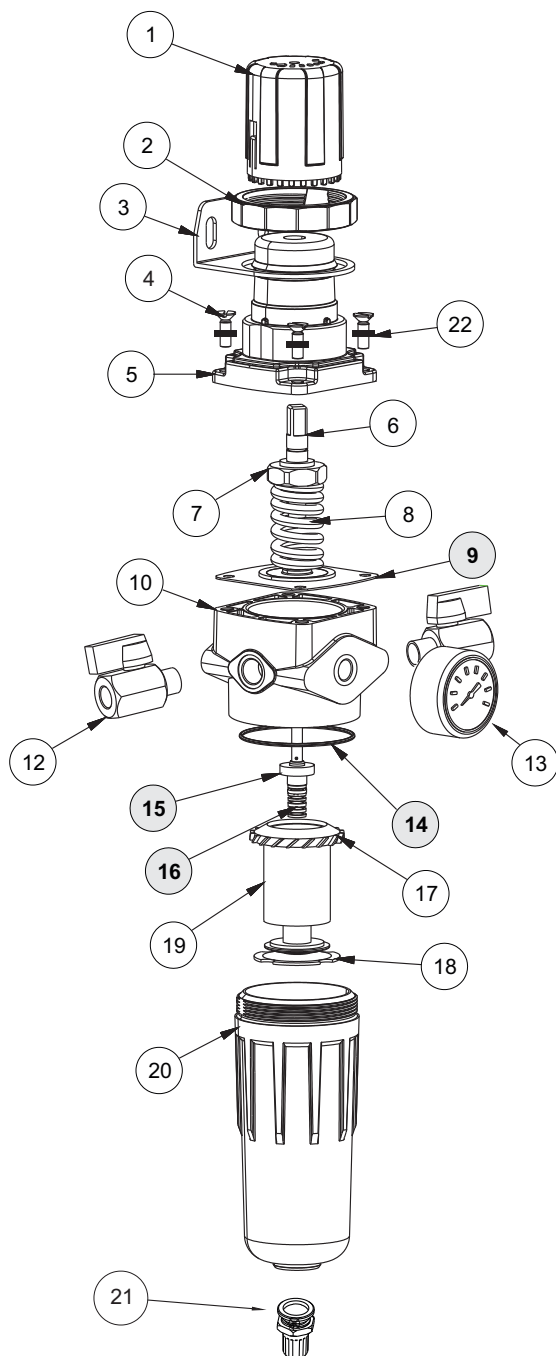


Fotos e desenhos ilustrativos. Ver opções de montagens conforme gabarito de codificação.

**GABARITO DE CODIFICAÇÃO**  
 Filtro Regulador para Pintura - Série 322 Médio



**Kit de Reparo e Peças de Reposição**  
 Filtro Regulador para Pintura - Série 322 Médio



KIT	POS.	QUANT.	CÓDIGO	DENOMINAÇÃO
	1	1	2310 02	Canopla
	2	1	2312-179	Porca de Fixação M48x2
	3	1	3312-266	Suporte de Fixação
	4	1	PCCPH M5x16	Parafuso Philips
	5	4	2310-08	Capa da Mola
	6	4	2200-12	Parafuso de Regulagem
	7	1	2212-167Z	Porca de Regulagem
	8	1	2212-175	Mola de Regulagem
<b>(A)</b>	<b>9</b>	<b>1</b>	<b>3310-11C</b>	<b>Conj. do Diafragma</b>
	10	1	2212-153-0614U-P	Corpo
	12	1	REMF14	Registro
	13	2	CJ4412-11	Manômetro 1/4"
<b>(A)</b>	<b>14</b>	<b>1</b>	<b>2136</b>	<b>O'ring</b>
<b>(A)</b>	<b>15</b>	<b>1</b>	<b>2212-170</b>	<b>Conj. da Agulha</b>
<b>(A)</b>	<b>16</b>	<b>1</b>	<b>2312-173</b>	<b>Mola da Agulha</b>
	17	1	2212-1188i	Disco Defletor
	18	1	2212-178i	Haste Central
	19	1	2212-181-i	Sinterizado (Bronze)
	20	1	2240-02NY	Copo de Nylon
	21	1	1334-20	Conj. do Dreno
	22	1	285088	Arruela

**(A)** Peças que compõem o kit de reparo do Filtro Regulador Médio para Pintura.

**Kit de Reparo:**

Filtro Regulador Médio: 2214-000

Obs.: os ítems em negrito fazem parte do kit de reparo.

## Purgador Final de Linha

### Série 322 Médio

#### Características Técnicas

Conexão	1/2" BSP
Faixa de Pressão	Até 10 bar
Drenagem	Automático ou manual
Despressurizador	Manual

#### Materiais

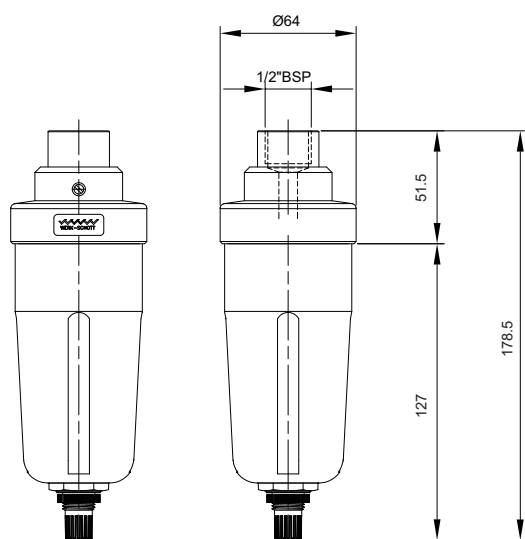
Corpo	Alumínio
Copo	Policarbonato ou nylon
Protetor de Copo	Polipropileno
Dreno	Semi-Automático - Alumínio Automático (Opcional) - Plástico

#### Descrição

Elemento que se destina a drenagem das linhas de ar comprimido.

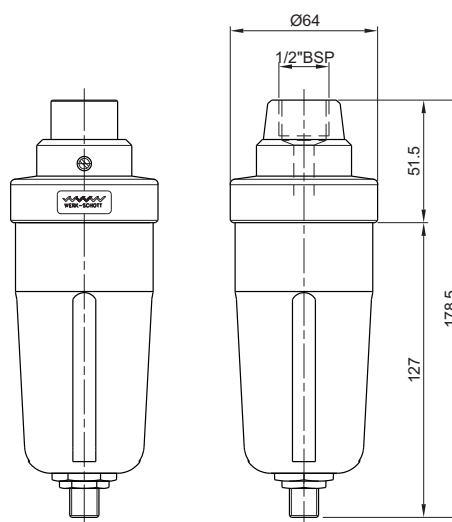


5211-20DM



PURGADOR DRENO DUPLO INJETADO

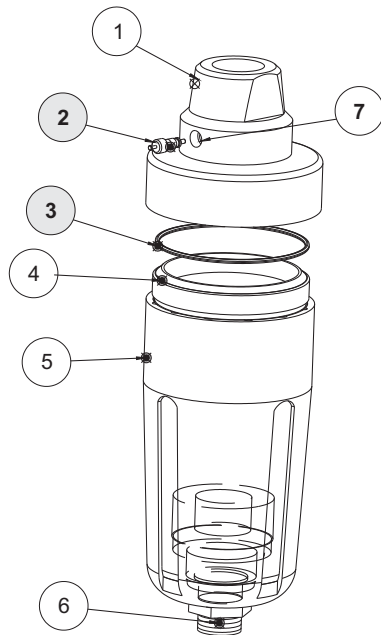
5211-20DA



PURGADOR DRENO AUTOMÁTICO

Fotos e desenhos ilustrativos. Ver opções de montagens conforme gabarito de codificação.

**Kit de Reparo e Peças de Reposição**  
 Purgador com Dreno Automático e Manual - Série 322 Médio



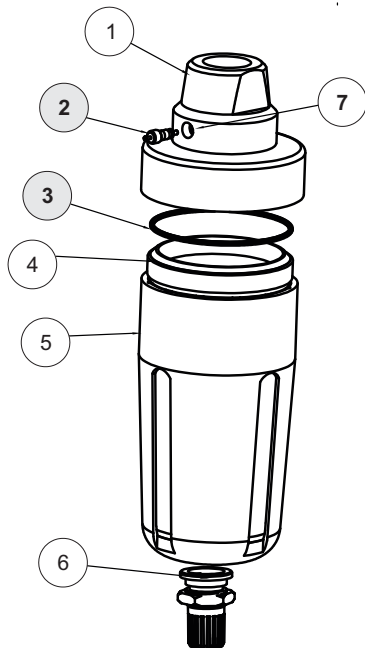
**AUTOMÁTICO**

KIT.	POS.	QUANT.	CÓDIGO	DENOMINAÇÃO
	1	1	5211-01U	Corpo do Purgador
<b>(A)</b>	<b>2</b>	<b>1</b>	<b>HW01-661V</b>	<b>Ventil</b>
<b>(A)</b>	<b>3</b>	<b>1</b>	<b>2135</b>	<b>O'ring</b>
	4	1	2240-22-PC	Copo
	5	1	2300-15	Proteção de Copo
	6	1	DV-410	Dreno Automático
	7	1	IV5211-01	Inserto do ventil para purgador

(A) Peças que compõem o kit de reparo Purgador com Dreno Automático.

**Kit de Reparo:**

Purgador com Dreno Automático: 5511-20DA



**PURGADOR COM DRENO DUPLO**

KIT.	POS.	QUANT.	CÓDIGO	DENOMINAÇÃO
	1	1	5211-01U	Corpo do Purgador
<b>(A)</b>	<b>2</b>	<b>1</b>	<b>HW01-661V</b>	<b>Ventil</b>
<b>(A)</b>	<b>3</b>	<b>1</b>	<b>2135</b>	<b>O'ring</b>
	4	1	2240-22PC	Copo
	5	1	2300-15	Proteção de Copo
	6	1	1334-20	Conj. do Dreno Duplo
	7	1	IV5211-01	Inserto do ventil para purgador

(A) Peças que compõem o kit de reparo Purgador com Dreno Manual.

**Kit de Reparo:**

Purgador com Dreno Manual: 5211-20DM

Obs.: os ítems em negrito fazem parte do kit de reparo.